

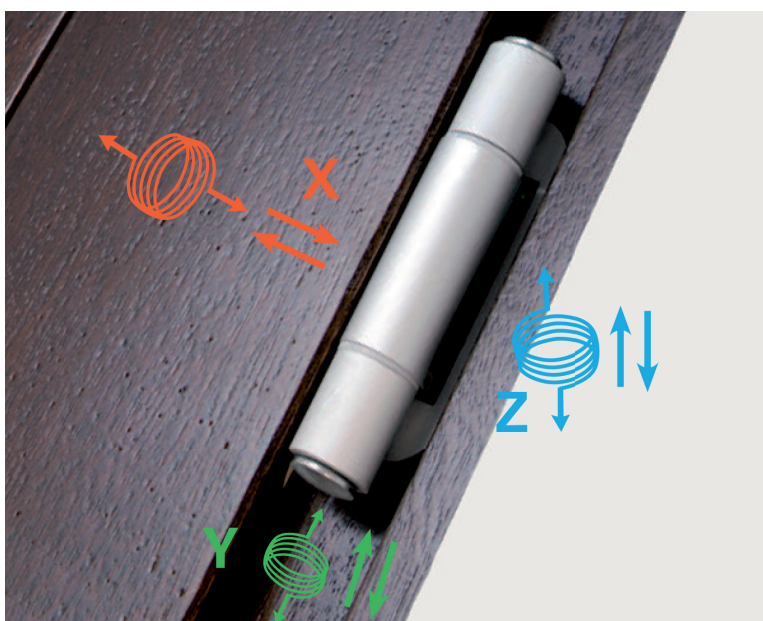
Notice de réglage hilzinger



Réglage et montages des paumelles pour porte BOIS

PAUMELLES EASY 3D...

... Les portes d'entrée bois se règlent avec simplicité !



MENUISERIES
by hilzinger  BOIS COUVAL

MENUISERIES
by hilzinger  BOIS-ALU COUVAL

Les portes d'entrée Bois 68 mm, 80 mm, 92 mm et les portes d'entrée Bois/Alu Uni 8 et Uni 9 présentent des paumelles Easy 3D, permettant le **réglage** mécanique de la porte dans les 3 dimensions (latéral, hauteur et compression) **sans dégonder** l'ouvrant et en façade, à l'aide d'une clé 6 pans de 4 mm.

X : réglage latéral (+/- 3 mm)

Le réglage latéral s'effectue grâce aux 2 trous supérieurs 1 et 2 en forme de 8.

Réglage côté gauche :

Dévisser la vis **1**

Visser la vis **2**

Réglage côté droit :

Dévisser la vis **2**

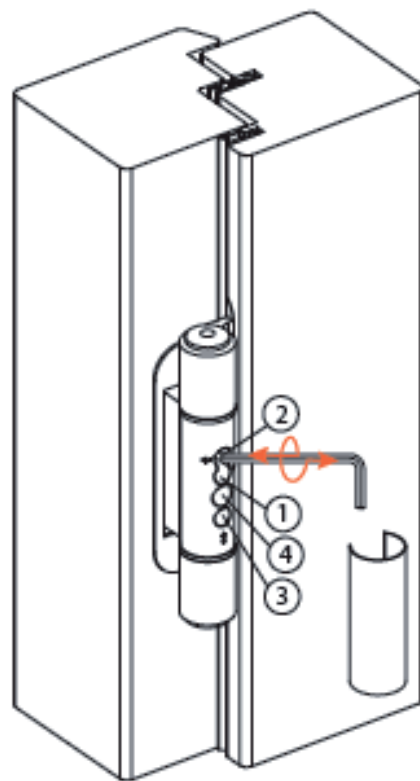
Visser la vis **1**

Y : réglage hauteur (+3mm / - 2mm)

Visser ou dévisser la vis **3** avec la clé 6 pans de 4 mm. Le réglage hauteur est autobloquant.

Z : réglage compression (+/- 2mm)

Visser ou dévisser la vis **4** avec la clé 6 pans de 4 mm. Le réglage du joint est autobloquant.



Découvrez la vidéo de montage de notre fournisseur en scannant ce flashcode avec votre mobile !

