

- TARIF -

PORTE PVC PERFORMANCE76

Prix hors taxes, hors pose



Porte PVC

Ajouter hausse +5,2% au 01/04/22

+ Surcharge énergétique temporaire
+8,5% dès le 11/04/22

hilzinger 

Fabricant de Fenêtres et Portes.

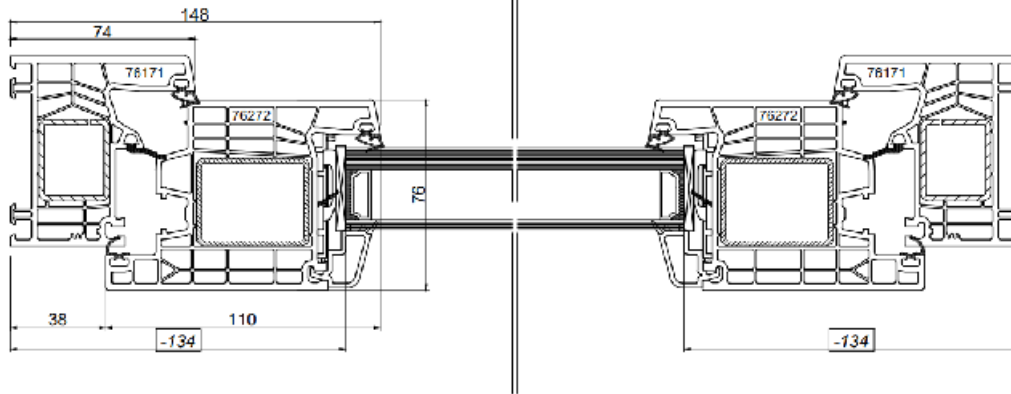
SOMMAIRE

4	Présentation de la porte Performance 76
5	Coupes
7	Exemple de chiffrage
8	Tarif porte Performance 76 de base et vitrage
10	Tarif porte Performance 76 - Partie fixe accouplée
12	Tarif porte Performance 76 - Imposte et partie latérale
13	Nuanciers
14	Ornements et autres vitrages
15	Combinaisons dormants / ouvrants standards
17	Kit tapée rattrapage d'isolation
18	Cylindres
19	Poignées, paumelles et serrures
20	Accouplements
21	Elargisseurs

COUPES

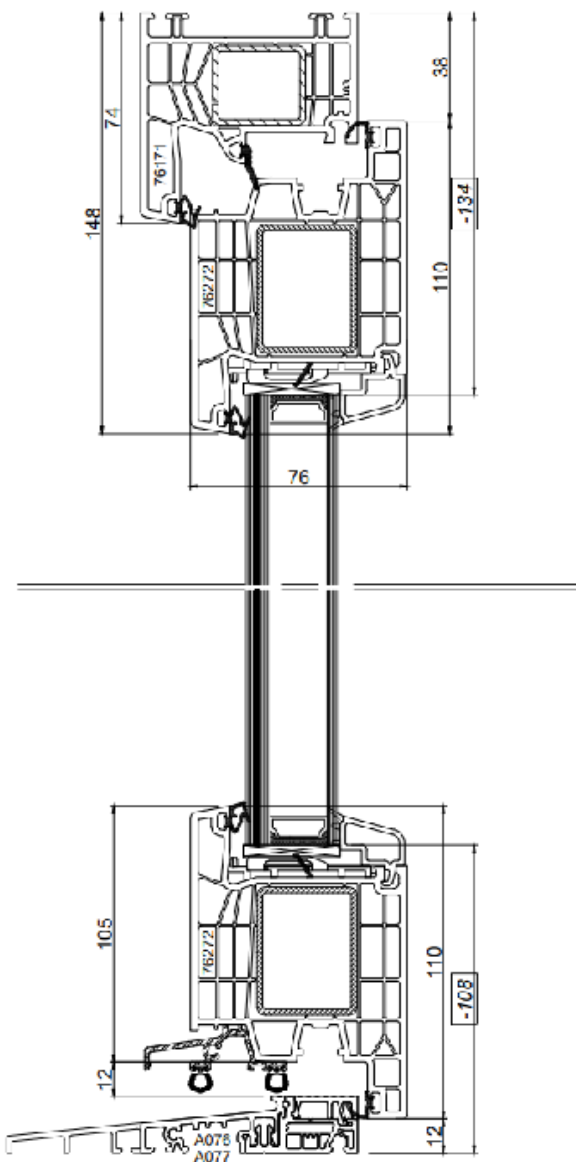
1 BATTANT

Coupe horizontale

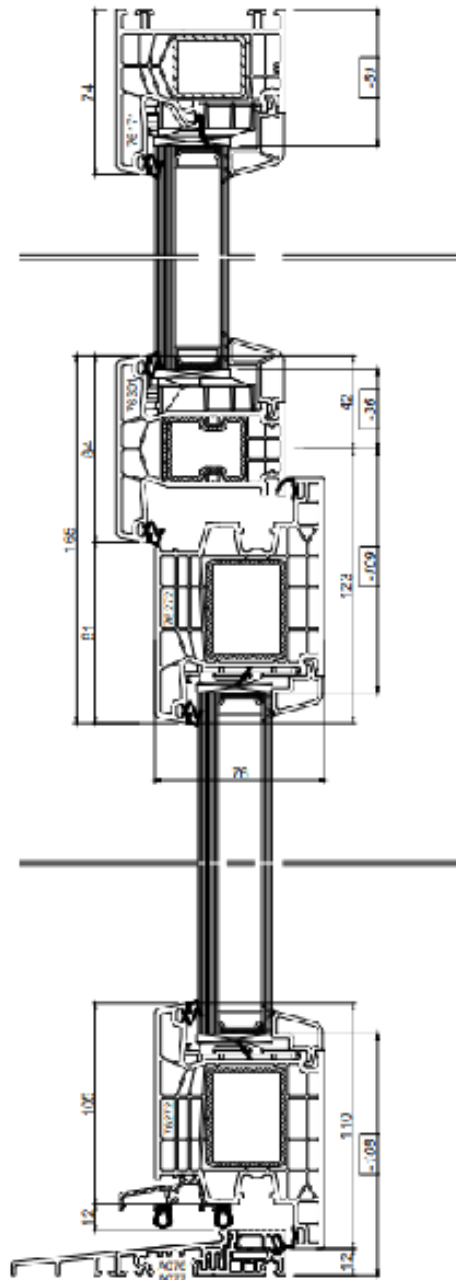


1 BATTANT

Coupe verticale



1 BATTANT + IMPOSTE



EXEMPLE DE CHIFFRAGE

Exemple :

Porte d'entrée PERFORMANCE 76 un vantail, teinte 7016 1 face d'une dimension de 923 x 2125 avec un panneau de remplissage en Epoxy 36mm.

Panneau 36 mm Epoxy décor 1 face extérieur Anthracite mat et intérieur blanc et ensemble béquille Atlanta intérieur/extérieur extra plate en Blanc.

Etape 1 : Calcul du prix de base

Prix de base page 9 pour la dimension 1000x2200mm (page 8) = 1026 €

Prix du panneau Epoxy décor 1 face extérieur et blanc intérieur (page 14) = 421 €

SOUS TOTAL 1 : 1447 €

Etape 2 : Les options

- Ensemble béquille Atlanta intérieur/extérieur extra-plat en blanc (page 18) = 60 €

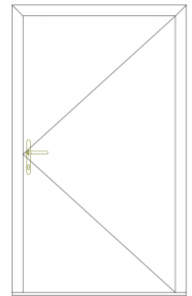
- Cylindre Hélius à carte de sécurité (page 19) = 95 €

SOUS TOTAL 2 : 155 €

TOTAL GÉNÉRAL (SOUS-TOTAL 1 + SOUS-TOTAL 2) = 1602 € HT, hors pose

TARIF PORTE PERFORMANCE 76 DE BASE ET VITRAGE (Pour une porte un vantail)

1 vantail



H \ L	900	1000	1100	1200
1900	849	863	875	888
	977	991	1005	1020
	1019	1035	1050	1064
	1019	1035	1050	1064
2000	112	130	145	159
	858	871	883	897
	987	1002	1016	1030
	1030	1044	1059	1075
2100	1030	1044	1059	1075
	116	136	151	166
	868	880	894	906
	999	1014	1026	1041
2200	1041	1056	1073	1087
	1041	1056	1073	1087
	121	144	159	174
	877	890	902	n.l.
2300	1009	1026	1037	n.l.
	1052	1068	1082	n.l.
	1052	1068	1082	n.l.
	130	151	168	n.l.
2300	898	902	913	n.l.
	1032	1038	1049	n.l.
	1077	1078	1093	n.l.
	1077	1078	1093	n.l.
2300	135	158	176	n.l.

Prix blanc 2 faces sans vitrage
Prix décor standard 1 face sans vitrage
Prix décor standard 2 faces sans vitrage
Prix décor spécial 1 face sans vitrage
Prix vitrage Ug = 1,1 avec Warm Edge (4-20-4)

EQUIPEMENT EN STANDARD*

- Cylindre standard européen avec 3 clés (dimension 40x55mm)

- Serrure 5 points à galets champignons

- Manoeuvre à béquille à relever

OUVERTURE EXTERIEURE

La porte Performance 76mm est également disponible en ouverture extérieure au même prix que la porte ouverture intérieure en blanc crème et décor 2 faces.

	Horizontal	Vertical
pv	73	142
Meneau d'ouvrant	83	162
	88	173
	86	168

Prix crème 9001 teinté dans la masse =
Prix blanc (ligne 1) + 6%

LES ORNEMENTS ET AUTRES VITRAGES

VITRAGES	
Facturation min. : 0.5m ²	
Descriptif	Plus value * m ²
Ornement 504	Sans PV
Satinato	82 €
Chinchilla	49 €
Mastercarré	68 €
Silk	357 €
Madera	57 €
Madras Pavé	323 €
Madras Diamant	623 €
Madras uadi	415 €
Delta blanc	74 €
Delta blanc mat	121 €
Givré blanc	269 €
Masterlign blanc	82 €
Gothic blanc / bronze	74 €
Barock blanc / bronze	49 €
Altdeutsch-K blanc	61 €
SP10/SP510	213 €
SP10 avec traitement thermique	235 €
44/2	109 €
44/2 avec traitement thermique	139 €

PANNEAUX DE PORTE		Prix panneau
Dimensions maximales : 1200 x 2240		
Panneau 36mm PVC intérieur blanc et extérieur blanc	Idem prix vitrage	
Panneau 36mm Epoxy intérieur et extérieur blanc		311 €
Panneau 36mm Alu intérieur et extérieur blanc thermolaqué		1 156 €
Panneau 36 mm Epoxy décor plaxé 1 face		421 €
Panneau 36mm Epoxy décor plaxé 2 faces		467 €
Panneau 36mm Alu plaxé 1 face		628 €
Panneau 36mm Alu plaxé 2 faces		519 €
Panneau 36mm Epoxy intérieur et extérieur Crème 9001		655 €

PANNEAUX A LA COUPE (soubassements...)		PV*/m ²
Facturation min. de 0.5m ² et dimension max. de 1m ² **		
Panneau 36mm PVC intérieur blanc et extérieur blanc	Idem prix vitrage	
Panneau 36mm Epoxy intérieur et extérieur blanc		86 €
Panneau 36mm Epoxy décor plaxé 1 face		141 €
Panneau 36mm Epoxy décor plaxé 2 faces		164 €
Panneau 36mm Epoxy intérieur et extérieur Crème 9001		239 €

** Si la dimension du panneau excède 1m², on passe sur les panneaux de porte complets

* A ajouter au prix du vitrage

N°	DESCRPTIF	PRIX
	Noir	76 €
	F9 Titane	70 €

Cylindre avec rosace de sécurité		
N°	DESCRPTIF	PRIX
	Cylindre standard PZ88	31 € (inclus dans les grilles tarifaires)
1	Cylindre standard PZ88 à bouton	52 €
2	Cylindre Hélius anti-bumping à carte de sécurité	95 €
	Cylindre Hélius anti-bumping à carte de sécurité à bouton	134 €
3	Cylindre Janus à carte de sécurité brevetée	281 €
	Cylindre Janus à carte de sécurité brevetée à bouton	320 €

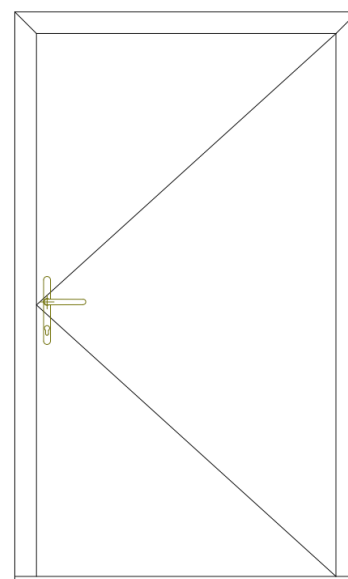
TARIF PORTE PERFORMANCE 76 DE BASE ET VITRAGE

(Pour une porte un vantail)

H \ L	900	1000	1100	1200
1900	910	925	938	952
	1047	1062	1077	1093
	1092	1109	1125	1140
	1092	1109	1125	1140
	120	140	156	171
2000	920	934	946	961
	1058	1074	1089	1104
	1104	1119	1135	1152
	1104	1119	1135	1152
	125	146	162	178
2100	930	943	958	971
	1071	1087	1100	1116
	1116	1132	1150	1165
	1116	1132	1150	1165
	130	155	171	187
2200	940	954	967	n.l.
	1081	1100	1111	n.l.
	1127	1145	1160	n.l.
	1127	1145	1160	n.l.
	140	162	180	n.l.
2300	962	967	979	n.l.
	1106	1112	1124	n.l.
	1154	1155	1171	n.l.
	1154	1155	1171	n.l.
	145	170	189	n.l.

PV Meneau d'ouvrant	Horizontal	Vertical
	79	153
	89	174
	95	186
	93	180

1 vantail



Prix blanc 2 faces sans vitrage
Prix décor standard 1 face sans vitrage
Prix décor standard 2 faces sans vitrage
Prix décor spécial 1 face sans vitrage
Prix vitrage Ug = 1,1 avec Warm Edge (4-20-4)

EQUIPEMENT EN STANDARD*

- Cylindre standard européen avec 3 clés (dimension 40x55mm)
- Serrure 5 points à galets champignons
- Manoeuvre à béquille à relever

OUVERTURE EXTERIEURE

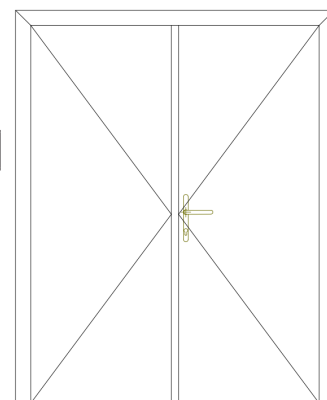
La porte Performance 76mm est également disponible en ouverture extérieure au même prix que la porte ouverture intérieure en blanc crème et décor 2 faces.

Prix crème 9001 teinté dans la masse =
Prix blanc (ligne 1) + 6%

TARIF PORTE PERFORMANCE 76 DE BASE ET VITRAGE

(Pour une porte avec deux vantaux)

2 vantaux



H \ L	1300	1400	1500	1600	1700	1800	1900	2000
1900	2063	2080	2101	2119	2139	2157	2177	2196
	2370	2394	2415	2437	2459	2481	2501	2527
	2474	2496	2520	2542	2566	2590	2610	2636
	2474	2496	2520	2542	2566	2590	2610	2636
	157	171	186	205	220	236	255	272
2000	2086	2106	2125	2142	2162	2181	2198	2217
	2400	2420	2443	2462	2487	2508	2529	2550
	2504	2527	2549	2570	2595	2616	2638	2660
	2504	2527	2549	2570	2595	2616	2638	2660
	163	179	197	217	233	248	270	285
2100	2110	2128	2146	218	2185	2203	2219	2237
	2424	2446	2469	2489	2511	2533	2552	2574
	2531	2552	2575	2597	2621	2642	2662	2685
	2531	2552	2575	2597	2621	2642	2662	2685
	174	191	209	231	248	265	287	305
2200	2275	2292	2311	2329	2346	2365	2383	2402
	2616	2636	2659	2678	2700	2718	2741	2762
	2730	2749	2775	2794	2816	2837	2858	2882
	2730	2749	2775	2794	2816	2837	2858	2882
	182	200	218	240	260	278	302	318
2300	2298	2314	2334	2350	2369	2387	2405	2421
	2642	2661	2683	2703	2726	2745	2765	2785
	2756	2777	2800	2820	2842	2862	2885	2895
	2756	2777	2800	2820	2842	2862	2885	2895
	190	209	229	252	273	292	317	335

EQUIPEMENT EN STANDARD :

- Cylindre standard européen avec 3 clés (dimension 40x55mm)
- Serrure 5 points avec galets champignons
- Manoeuvre à béquille à relever
- 2 verrous à bascule sur semi-fixe

PV Meneau d'ouvrant	Horizontal	Vertical
	79	153
89	174	
95	186	
93	180	

Prix blanc 2 faces sans vitrage
Prix décor standard 1 face sans vitrage
Prix décor standard 2 faces sans vitrage
Prix décor spécial 1 face sans vitrage
Prix vitrage Ug = 1,1 avec Warm Edge (4/20/4)

Prix crème 9001 teinté dans la masse =
Prix blanc (ligne 1) + 6%

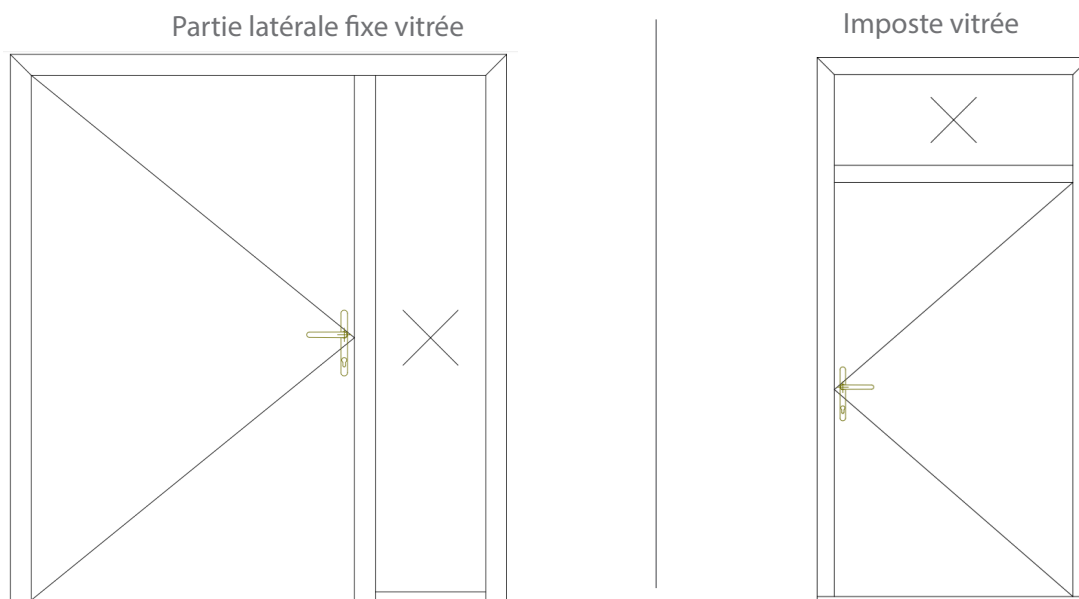
TARIF PORTE PERFORMANCE 76 PARTIE FIXE ACCOUPLÉE (ACCOUPEMENTS NON COMPRIS TARIF PAGE 19)

H/L	500	600	700	800	900	1000	1100	1200	1300	1400	1500	1600	1700	1800	1900	2000	2100
500	152	158	164	170	175	180	188	197	205	215	223	235	245	253	263	272	283
	173	180	189	195	201	207	216	227	236	247	255	269	281	292	303	312	325
	186	193	201	208	216	223	231	242	252	264	273	289	302	312	323	334	348
	180	189	197	203	209	217	225	236	246	257	266	281	293	305	315	325	339
	50	50	50	51	51	51	54	57	63	67	72	78	85	88	89	99	101
600	158	164	171	176	182	188	199	209	221	232	240	253	264	275	285	296	307
	180	189	197	202	208	216	229	242	253	266	276	292	304	317	327	339	353
	193	201	209	217	224	231	244	258	272	284	296	312	324	338	350	363	378
	189	197	204	210	218	225	238	251	265	277	289	305	317	329	342	354	367
	50	50	51	51	53	56	64	68	77	84	88	93	100	105	105	117	123
700	164	170	177	183	191	203	218	231	242	252	263	277	291	302	313	323	336
	189	195	204	209	219	234	250	265	277	291	303	319	335	345	360	372	386
	201	208	218	225	235	249	267	283	297	311	323	341	357	370	385	397	413
	197	203	213	219	230	244	262	276	290	304	315	332	349	360	376	387	402
	50	51	51	54	60	66	77	84	88	95	102	108	115	123	125	137	144
800	169	175	182	191	203	218	232	244	257	268	280	296	309	320	334	345	358
	193	201	208	219	234	250	266	279	296	309	322	339	355	368	383	397	412
	206	216	224	235	249	267	284	300	315	329	344	363	380	393	410	426	440
	202	209	218	230	244	262	277	292	309	322	337	354	371	384	399	414	430
	51	51	54	64	72	80	89	96	103	114	122	128	139	146	149	164	170
900	174	180	190	202	216	231	244	258	274	285	298	313	327	340	355	367	380
	200	207	218	233	248	265	279	297	314	327	342	360	378	390	408	421	436
	214	223	234	248	265	283	300	318	337	350	366	385	402	417	435	451	466
	208	217	229	243	258	276	292	310	328	342	357	376	393	408	426	440	455
	51	53	60	72	81	89	100	108	115	128	135	145	156	165	167	183	190
1 000	178	186	202	217	231	245	261	276	292	305	318	335	351	365	380	393	409
	205	214	233	249	265	281	300	318	336	350	365	385	403	419	436	451	469
	219	229	248	266	283	302	320	339	359	374	390	411	432	449	466	483	502
	215	223	243	260	276	293	312	330	350	365	381	400	420	438	455	471	490
	51	56	66	80	89	99	109	120	128	141	152	161	172	180	183	203	214
1 100	186	197	216	231	244	261	277	293	310	322	337	356	373	386	402	417	433
	214	227	248	265	279	300	319	337	356	371	387	409	429	444	463	480	499
	229	242	265	283	300	320	341	360	381	396	414	438	458	474	495	513	533
	223	236	258	276	292	312	332	351	372	386	403	427	447	463	484	501	520
	54	64	77	89	100	109	124	132	145	161	170	180	194	205	207	229	239
1 200	193	207	228	242	257	275	292	309	326	341	356	376	393	409	427	442	458
	223	239	261	277	296	317	336	355	376	391	409	432	451	469	490	508	526
	237	254	278	297	315	338	359	380	401	419	438	462	483	502	524	543	564
	232	249	272	290	309	329	350	371	391	410	427	451	471	490	511	531	548
	57	68	84	96	108	120	132	146	160	174	183	197	213	223	225	250	260
1 300	201	219	239	254	270	291	309	326	346	361	378	397	417	433	453	468	486
	232	251	275	293	311	335	355	376	398	415	433	457	480	499	520	537	559
	247	269	294	313	332	357	380	401	427	445	463	488	513	533	555	576	597
	242	263	287	306	324	349	371	391	416	433	453	476	501	520	541	561	582
	63	77	88	103	115	128	145	160	170	186	199	213	228	242	244	269	281
1 400	209	228	250	265	283	304	321	340	360	378	394	416	435	453	471	489	507
	242	261	288	305	325	348	370	390	414	433	454	478	501	520	541	562	583
	258	278	308	325	348	373	395	417	444	463	485	511	535	555	579	601	623
	251	272	300	318	339	364	385	408	432	453	472	500	522	541	566	586	608
	67	84	95	114	128	141	161	174	186	205	218	233	250	262	264	296	311

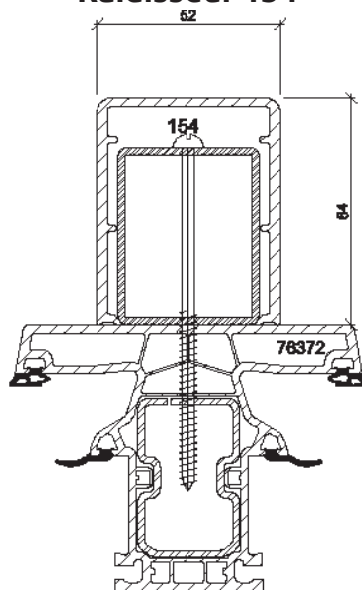
TARIF PORTE PERFORMANCE 76 PARTIE FIXE ACCOUPLÉE (ACCOUPEMENTS NON COMPRIS TARIF PAGE 19)

H/L	500	600	700	800	900	1000	1100	1200	1300	1400	1500	1600	1700	1800	1900	2000	2100
1 500	219	237	260	277	296	315	336	355	376	393	412	434	455	471	494	510	530
	251	273	299	319	339	363	386	408	432	451	473	500	523	541	568	586	609
	269	291	319	341	363	387	413	435	462	483	506	534	559	579	607	627	651
	263	284	311	332	354	379	402	426	451	471	494	521	545	566	593	612	636
	72	88	102	122	135	152	170	183	199	218	235	246	265	281	284	315	328
1 600	231	249	274	292	311	332	354	374	396	415	433	592	623	650	680	710	737
	265	287	314	336	357	382	406	430	456	476	499	680	717	747	782	816	848
	283	307	337	359	382	409	434	459	487	510	533	727	766	799	835	871	906
	276	299	328	350	373	398	425	448	474	499	520	710	748	780	816	851	883
	78	93	108	128	145	161	180	197	213	233	246	396	430	451	477	507	530
1 700	239	260	285	305	323	349	370	391	415	434	454	623	656	685	715	747	775
	275	299	327	350	372	401	425	450	476	500	521	717	755	789	821	860	890
	294	319	350	374	397	429	454	481	510	534	558	766	806	841	878	919	951
	287	311	342	365	387	418	444	470	499	521	544	748	788	822	857	896	929
	85	100	115	139	156	172	194	213	228	250	265	430	463	488	511	546	570
1 800	251	274	300	319	340	365	387	410	434	455	474	653	687	715	749	784	943
	289	314	344	366	390	419	446	471	500	523	545	750	791	821	862	900	1085
	309	337	368	391	417	449	475	504	534	559	583	803	846	878	922	962	1160
	303	328	359	383	408	438	464	491	521	545	569	784	824	857	898	939	1132
	88	105	123	146	165	180	205	223	242	262	281	451	488	511	539	578	603
1 900	261	284	312	332	354	380	402	428	454	474	496	682	718	749	785	955	994
	300	326	359	382	406	436	463	491	521	545	570	785	825	862	901	1098	1143
	320	349	384	409	434	466	495	525	558	583	609	838	882	922	965	1175	1223
	312	340	374	398	425	455	484	513	544	569	595	818	862	898	941	1147	1192
	93	109	128	154	172	190	216	236	252	277	297	477	511	539	569	607	637
2 000	269	293	321	344	366	393	417	442	469	491	513	712	749	782	954	997	1036
	310	337	370	396	420	451	480	508	539	566	589	818	862	898	1097	1146	1191
	330	360	395	424	450	483	513	543	577	605	630	875	922	961	1173	1225	1274
	323	351	385	413	439	471	501	531	562	589	614	854	898	938	1146	1195	1243
	99	117	137	164	183	203	229	250	269	296	315	507	546	578	607	646	677
2 100	280	305	334	357	380	409	433	458	487	508	531	740	777	942	992	1036	1078
	322	350	383	411	436	469	499	526	560	584	610	851	893	1083	1142	1191	1239
	344	374	410	439	466	502	533	564	599	624	653	908	954	1158	1221	1274	1325
	337	365	399	428	455	490	520	548	584	609	637	887	931	1131	1191	1243	1293
	101	123	144	170	190	214	239	260	281	311	328	530	570	603	637	677	710
2 200	292	317	350	373	396	427	451	478	507	531	555	771	815	989	1040	1086	1130
	336	364	402	429	456	490	519	550	583	610	639	887	937	1137	1196	1247	1299
	359	389	431	458	487	524	554	589	623	653	683	949	1002	1217	1278	1335	1388
	350	380	419	447	474	511	540	575	608	637	667	926	976	1186	1246	1302	1354
	105	128	150	177	200	221	250	274	294	322	345	554	599	634	665	710	739
2 300	300	326	359	384	410	440	465	493	523	547	573	801	982	1025	1078	1127	1172
	344	376	413	441	471	506	535	567	601	629	657	922	1130	1179	1239	1297	1349
	368	401	441	471	504	540	573	606	643	673	704	985	1208	1260	1325	1386	1442
	359	391	431	460	491	528	559	592	627	656	686	961	1179	1230	1293	1352	1408
	111	133	160	188	213	236	264	289	311	341	365	585	634	667	701	749	784
2 400	309	335	371	395	420	451	480	507	538	565	589	962	1015	1060	1116	1166	1212
	355	385	426	455	484	519	551	583	619	649	677	1107	1167	1220	1283	1342	1393
	380	411	456	486	518	554	591	623	661	692	725	1183	1247	1303	1373	1434	1491
	371	400	445	473	505	540	576	608	646	676	707	1154	1218	1272	1339	1399	1454
	115	141	165	197	220	244	276	299	323	355	379	607	655	692	730	778	816

TARIF PORTE PERFORMANCE 76 IMPOSTE ET PARTIE LATÉRALE



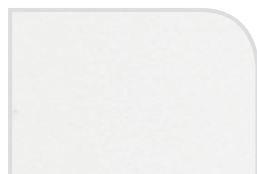
Raidisseur 154



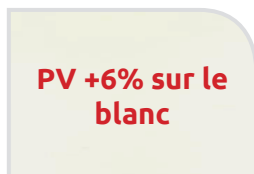
Ouverture extérieure non possible dans cette configuration, merci de vous référer aux parties latérales accouplées à partir de la page 12.


	Prix partie latérale largeur \leq 900 (Prix du raidisseur 154 inclus)		Prix imposte hauteur \leq 820	
	Fixe	Faux ouvrant	Fixe	Faux ouvrant
Prix blanc 2 faces sans vitrage	453	749	230	594
Prix décor 1 face sans vitrage	518	860	263	681
Prix décor 2 faces sans vitrage	547	914	281	730
Prix decor special 1 face	544	900	274	713
Prix vitrage $U_g = 1,1$ avec Warm Edge (4/20/4)	182		168	

► Nuancier décors standard porte de service Performance76




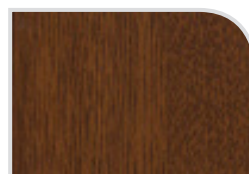
Blanc 
Proche RAL9016




Crème teinté 
Teinté dans la masse
Proche RAL9001
Décor 2F



Gris Argent 
Rénolit 02-20.71000007-116700
Proche RAL7001
Décor filmé 1F - Profilé blanc
Décor filmé 2F - Profilé brun




Noyer 
Rénolit 9.2178 307-116700
Décor filmé 1F - Profilé blanc
Décor filmé 2F - Profilé brun




Chêne irlandais 
Rénolit 9.3211 305-114800
Décor filmé 1F - Profilé blanc
Décor filmé 2F - Profilé brun




Chêne doré* 
Rénolit 9.2178 301-116700
Décor filmé 1F - Profilé blanc
Décor filmé 2F - Profilé brun



Anthracite mat 
Skai F436.6003
Proche RAL7016
Décor filmé 1F - Profilé blanc
Décor filmé 2F - Profilé brun



Anthracite veiné 
Rénolit 02-20.71000005-116700
Proche RAL7016
Décor filmé 1F - Profilé blanc
Décor filmé 2F - Profilé brun

*Disponible en version ouverture extérieure 1F (Chêne Doré extérieur, Blanc intérieur)

► Nuancier décors spéciaux porte de service Performance76



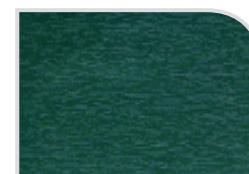
Gris basalte mat 
Skai F436.6048
Proche RAL7012
Décor filmé 1F - Profilé blanc




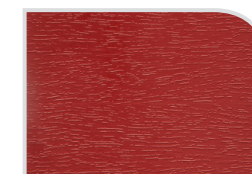
Brun noir mat 
Skai F436.6010
Proche RAL8022
Décor filmé 1F - Profilé blanc




Bleu acier 
Rénolit 5150.05-167
Proche RAL5011
Décor filmé 1F - Profilé blanc




Vert mousse 
Rénolit 6005.05-167
Proche RAL6005
Décor filmé 1F - Profilé blanc



Rouge foncé 
Rénolit 3081.05-167
Proche RAL3011
Décor filmé 1F - Profilé blanc



Gris Quartz 
Skai F436.6047
Proche RAL7039
Décor filmé 1F - Profilé blanc
Décor filmé 2F - Profilé brun

 Disponible uniquement en 1 face extérieure

 Disponible en 1 face extérieure et 2 faces

LES ORNEMENTS ET AUTRES VITRAGES

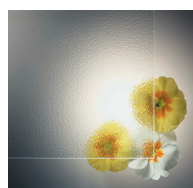
VITRAGES Facturation min. : 0.5m ²	
Descriptif	Plus value * m ²
Ornement 504	Sans PV
Satinato	88 €
Chinchilla	53 €
Mastercarré	73 €
Silk	383 €
Madera	62 €
Madras Pavé	346 €
Madras Diamant	668 €
Madras uadi	445 €
Delta blanc	80 €
Delta blanc mat	130 €
Givré blanc	289 €
Masterligne blanc	88 €
Gothic blanc / bronze	80 €
Barock blanc / bronze	53 €
Altdeutsch-K blanc	66 €
SP10/SP510	229 €
SP10 avec traitement thermique	252 €
44/2	117 €
44/2 avec traitement thermique	149 €

PANNEAUX DE PORTE Dimensions maximales : 1200 x 2240	
	Prix panneau
Panneau 36mm PVC intérieur blanc et extérieur blanc	Idem prix vitrage
Panneau 36mm Epoxy intérieur et extérieur blanc	334 €
Panneau 36mm Alu intérieur et extérieur blanc thermolaqué	1 239 €
Panneau 36 mm Epoxy décor plaxé 1 face	451 €
Panneau 36mm Epoxy décor plaxé 2 faces	501 €
Panneau 36mm Alu plaxé 1 face	673 €
Panneau 36mm Alu plaxé 2 faces	556 €
Panneau 36mm Epoxy intérieur et extérieur Crème 9001	702 €

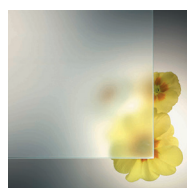
PANNEAUX A LA COUPE (soubassements...) Facturation min. de 0.5m ² et dimension max. de 1m ² **	
	PV*/m ²
Panneau 36mm PVC intérieur blanc et extérieur blanc	Idem prix vitrage
Panneau 36mm Epoxy intérieur et extérieur blanc	93 €
Panneau 36mm Epoxy décor plaxé 1 face	152 €
Panneau 36mm Epoxy décor plaxé 2 faces	176 €
Panneau 36mm Epoxy intérieur et extérieur Crème 9001	257 €

* A ajouter au prix du vitrage

** Si la dimension du panneau excède 1m², on passe sur les panneaux de porte complets



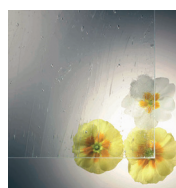
Ornement 504



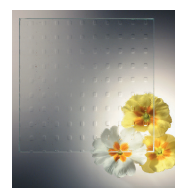
Satinato



Chinchilla



Altdeutsch-K blanc



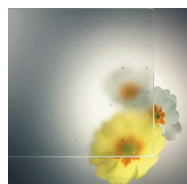
Mastercarré



Silk



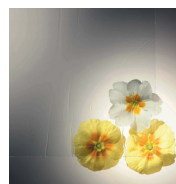
Madera



Madras Pavé



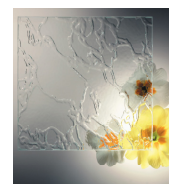
Madras Diamant



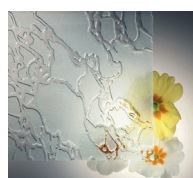
Gothic



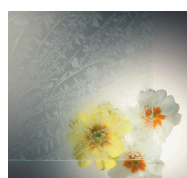
Madras Uadi



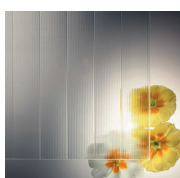
Delta blanc



Delta blanc mat



Givré blanc

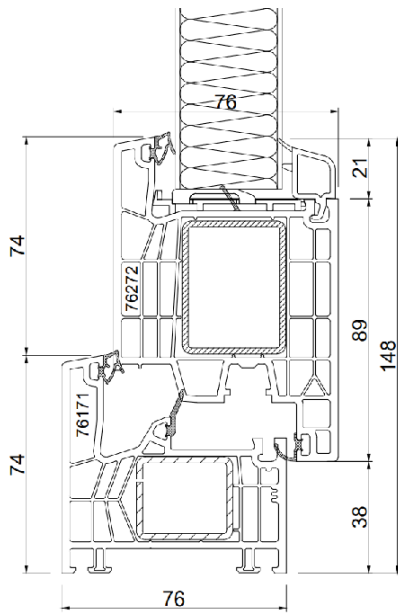


Masterligne blanc



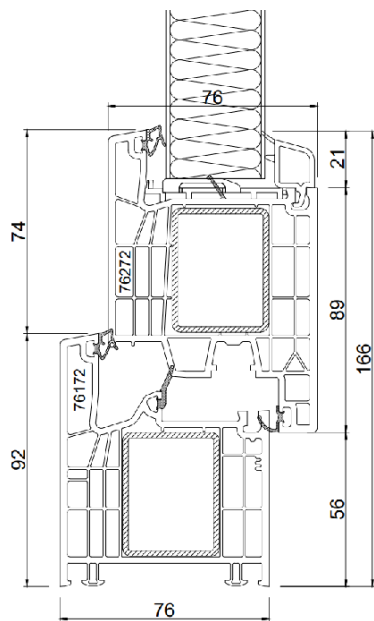
Barock

COMBINAISONS DORMANTS / OUVRANTS STANDARDS



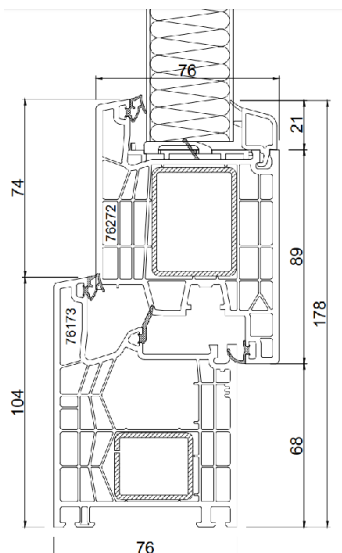
Dormant
Art. N° DOR - 76171
Ouvrant à plan décalé
Art. N° OUV - 76272

Plus-value / ml Dormant			
Blanc	Décor 1 face	Décor 2 faces	Décor spécial 1 face
SANS PLUS-VALUE			



Dormant
Art. N° DOR - 76172
Ouvrant à plan décalé
Art. N° OUV - 76272

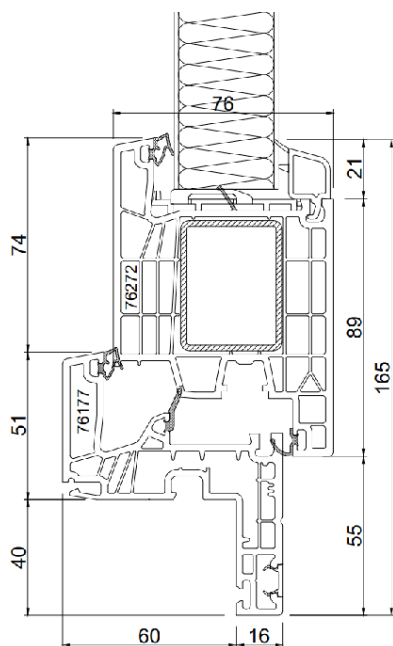
Plus-value / ml Dormant			
Blanc	Décor 1 face	Décor 2 faces	Décor spécial 1 face
7 €	10 €	13 €	13 €



Dormant
Art. N° DOR - 76172
Ouvrant à plan décalé
Art. N° OUV - 76272

Plus-value / ml Dormant			
Blanc	Décor 1 face	Décor 2 faces	Décor spécial 1 face
9 €	11 €	16 €	15 €

COMBINAISONS DORMANTS / OUVRANTS STANDARDS



Dormant réno aile de 40 mm

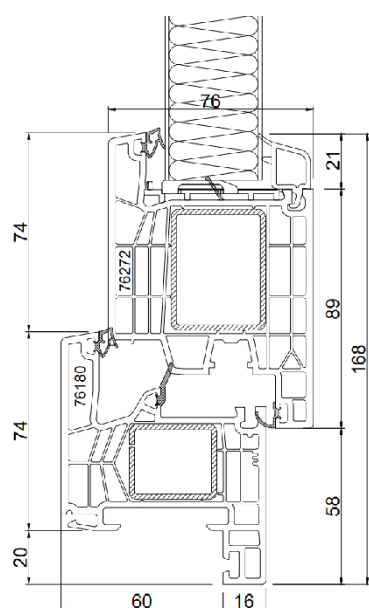
Art. N°
DOR - 76177

Ouvrant à plan décalé

Art. N°
OUV - 76272

Plus-value / ml Dormant

Blanc	Décor 1 face	Décor 2 faces	Décor spécial 1 face
7 €	10 €	12 €	13 €



Dormant neuf rattrapage d'isolation aile de 20mm

Art. N°
DOR - 76180

Ouvrant à plan décalé

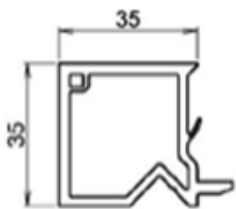
Art. N°
OUV - 76272

Plus-value / ml Dormant

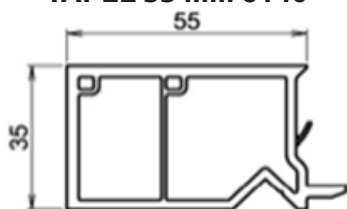
Blanc	Décor 1 face	Décor 2 faces	Décor spécial 1 face
3 €	4 €	4 €	5 €

KIT TAPÉE RATTRAPAGE ISOLATION

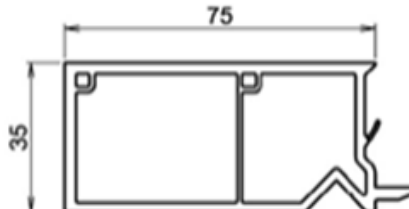
ISO 100
TAPEE 35 mm 6139



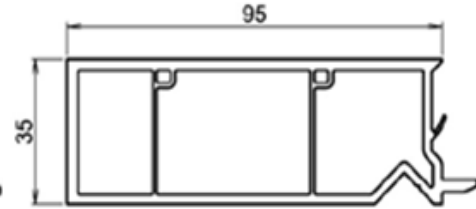
ISO 120
TAPEE 55 mm 6140



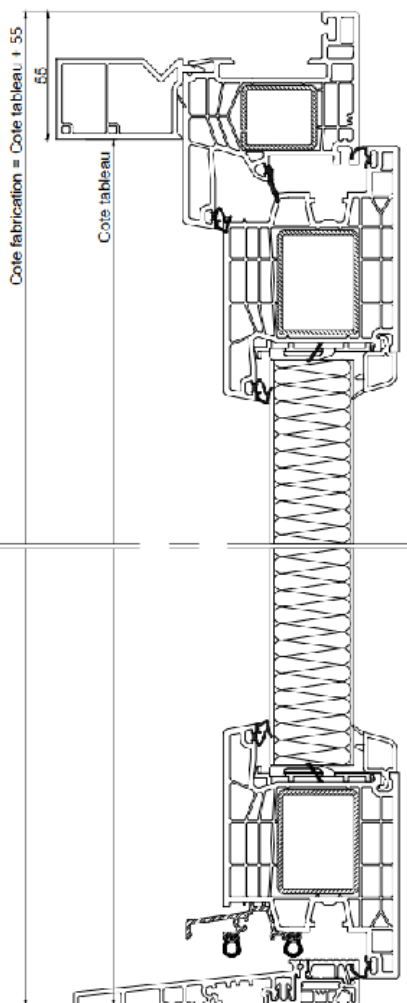
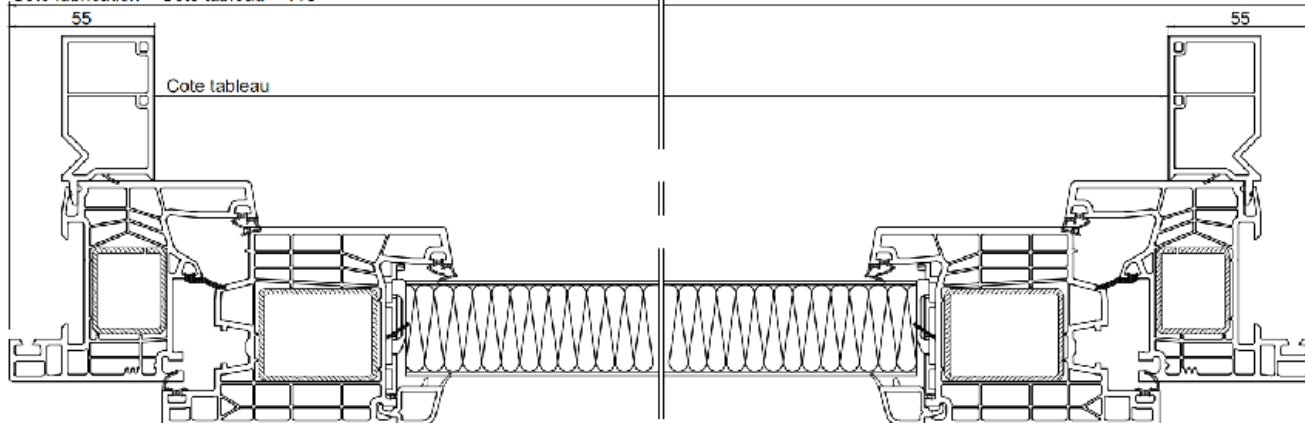
ISO 140
TAPEE 75 mm 6141



ISO 160
TAPEE 95 mm 6142



Cote fabrication = Cote tableau + 110



Prix du pack Tapées	
Blanc	125 €
Crème	130 €
Décor 1 face	215 €
Décor 2 faces	243 €
Décor spécial 1 face	260 €

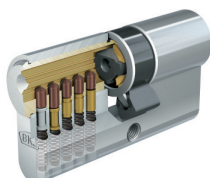
CYLINDRES

Cylindre avec rosace de sécurité		
N°	DESCRIPTIF	PRIX
	Cylindre standard PZ88	Standard
1	Cylindre standard PZ88 à bouton	56 €
2	Cylindre Hélius anti-bumping à carte de sécurité	102 €
	Cylindre Hélius anti-bumping à carte de sécurité à bouton	144 €
3	Cylindre Janus à carte de sécurité brevetée	302 €
	Cylindre Janus à carte de sécurité brevetée à bouton	343 €

1



2



3



Accessoires		
N°	DESCRIPTIF	PRIX
1	Clé supplémentaire cylindre standard PZ88 (à la commande)	12 €
2	Clé supplémentaire cylindre Hélius (à la commande)	44 €
3	Clé supplémentaire cylindre Janus (à la commande)	63 €
	Clé supplémentaire cylindre standard PZ88 réasort (commande ultérieure)	45 €
	Clé supplémentaire cylindre Hélius réasort (commande ultérieure)	112 €
	Clé supplémentaire cylindre Janus réasort (commande ultérieure)	112 €
	Option s'entrouvrant	27 €

1




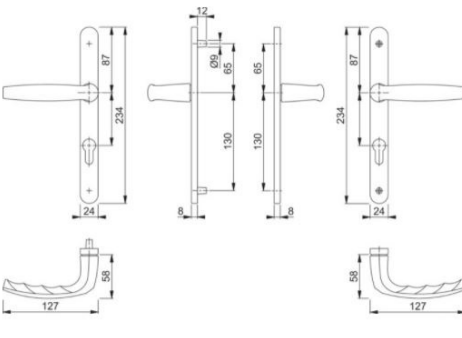

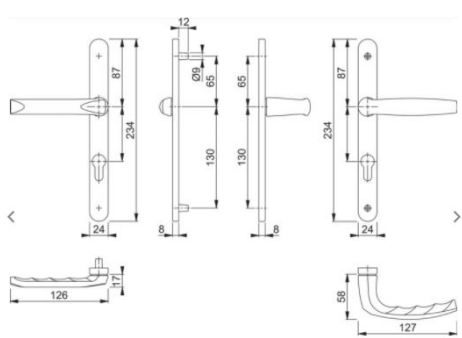
2





3

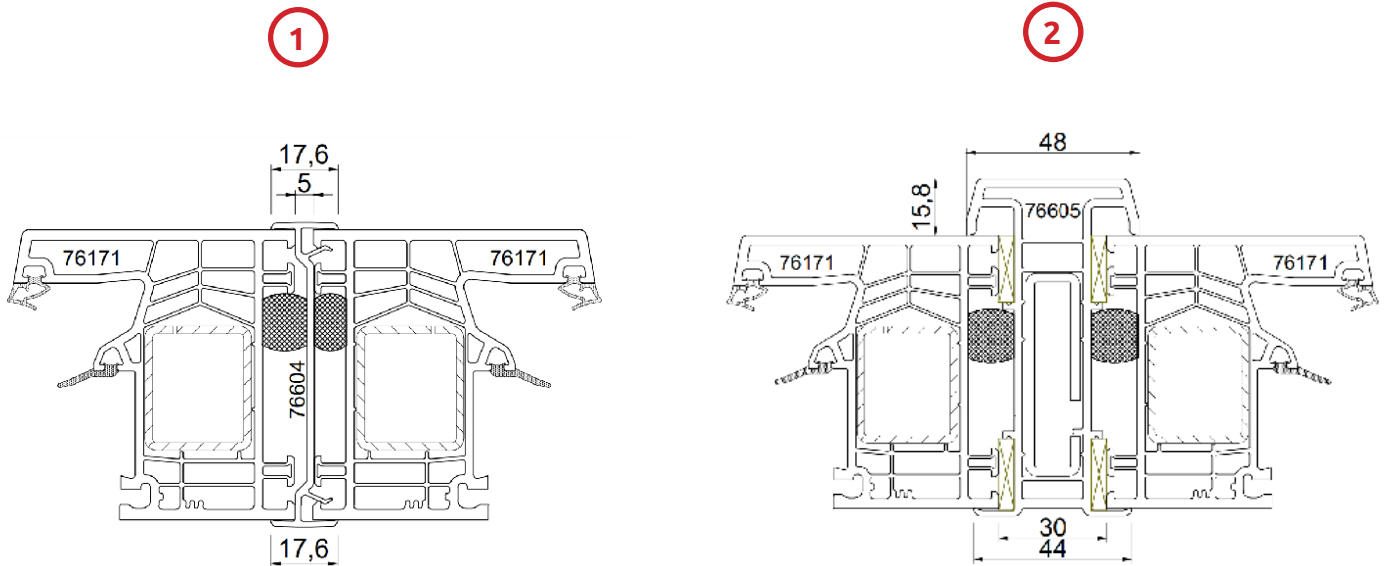


POIGNÉES, PAUMELLES ET SERRURES

PLAQUE 25MM ATLANTA					
Descriptif		Coloris	Code	P.U. €	
		<p>Ensemble béquille intérieure/extérieure ATLANTA</p> <p>Fixations apparentes côté intérieur</p>	Blanc	TD0100	65 €
			Noir		87 €
			F9 Titane		65 €
		<p>Ensemble béquille intérieure/extérieure extra plate ATLANTA</p> <p>Fixations apparentes côté intérieur</p>	Blanc	TD0101	65 €
			Noir		82 €
			F9 Titane		75 €

EQUIPEMENTS STANDARDS		
Descriptif	P.U. €	
	Fiches paumelles SFS	Standard
	<p>Serrure 5 points à galets champignons</p> <p>Manoeuvre à béquille à relever</p>	Standard

ACCOUPEMENTS



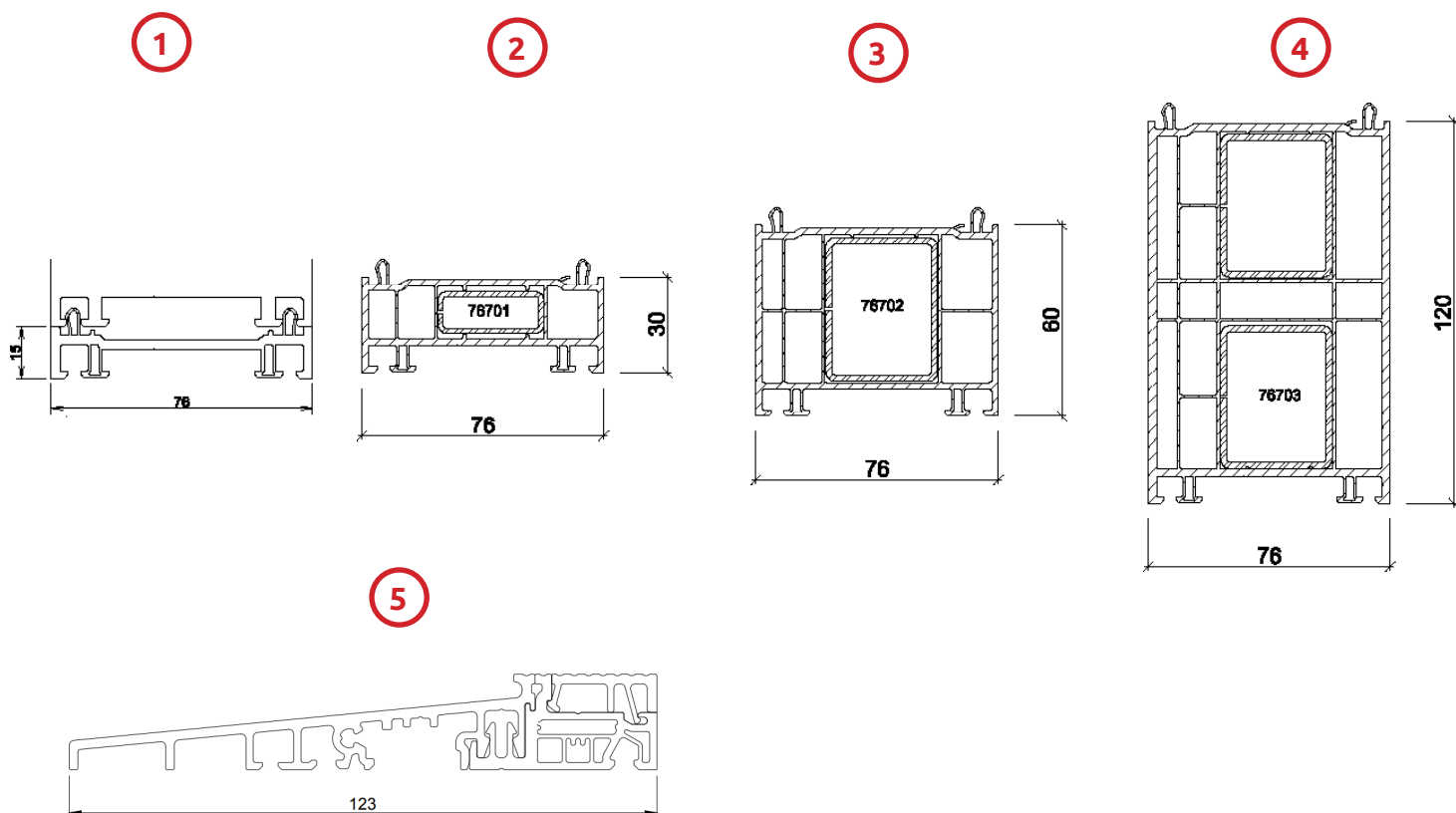
ACCOUPEMENTS POUR PARTIES LATÉRALES ACCOUPÉES

Nr.	Désignation	Code	Valeur lx cm ⁴	Prix / ml Blanc	Prix / ml - Décor			
					Décor 1 face	Décor 2 faces	Décor spécial 1 face	Décor spécial 2 faces
1	Profil liaison 76604	KBE KO 76604		10 €	11 €	13 €	15 €	37 €
2	H-Profil accouplement 76605 avec renfort V330	KBE KO 76605/S	20,2	33 €	42 €	48 €	53 €	76 €

Montage préalable en usine : 18 € / pièce

Appliquer plus-value à la coupe
de 4 € / pièce

ÉLARGISSEURS



ÉLARGISSEURS							
Nr.	Désignation	code	Hauteur	Prix/ml			
				Blanc	1 face	2 faces	1 face spécial
1	Elargisseur 76700	VB76700	15 mm	10 €	14 €	18 €	19 €
2	Elargisseur 76701	VB76701	30 mm	13 €	16 €	20 €	21 €
	Elargisseur 76701 avec renfort en acier		30 mm	19 €	22 €	26 €	28 €
3	Elargisseur 76702	VB76702	60 mm	18 €	26 €	32 €	33 €
	Elargisseur 76702 avec renfort en acier		60 mm	28 €	37 €	43 €	47 €
4	Elargisseur 76703	VB76703	120 mm	30 €	37 €	45 €	47 €
	Elargisseur 76703 avec renfort en acier		120 mm	41 €	48 €	56 €	60 €
	Elargisseur 76703 avec 2 renfort en acier		120 mm	51 €	59 €	66 €	73 €
5	Seuil large 123mm	AO77	123 mm	Sans plus-value			

Appliquer plus-value à la coupe de 4 € / pièce

www.hilzinger.fr