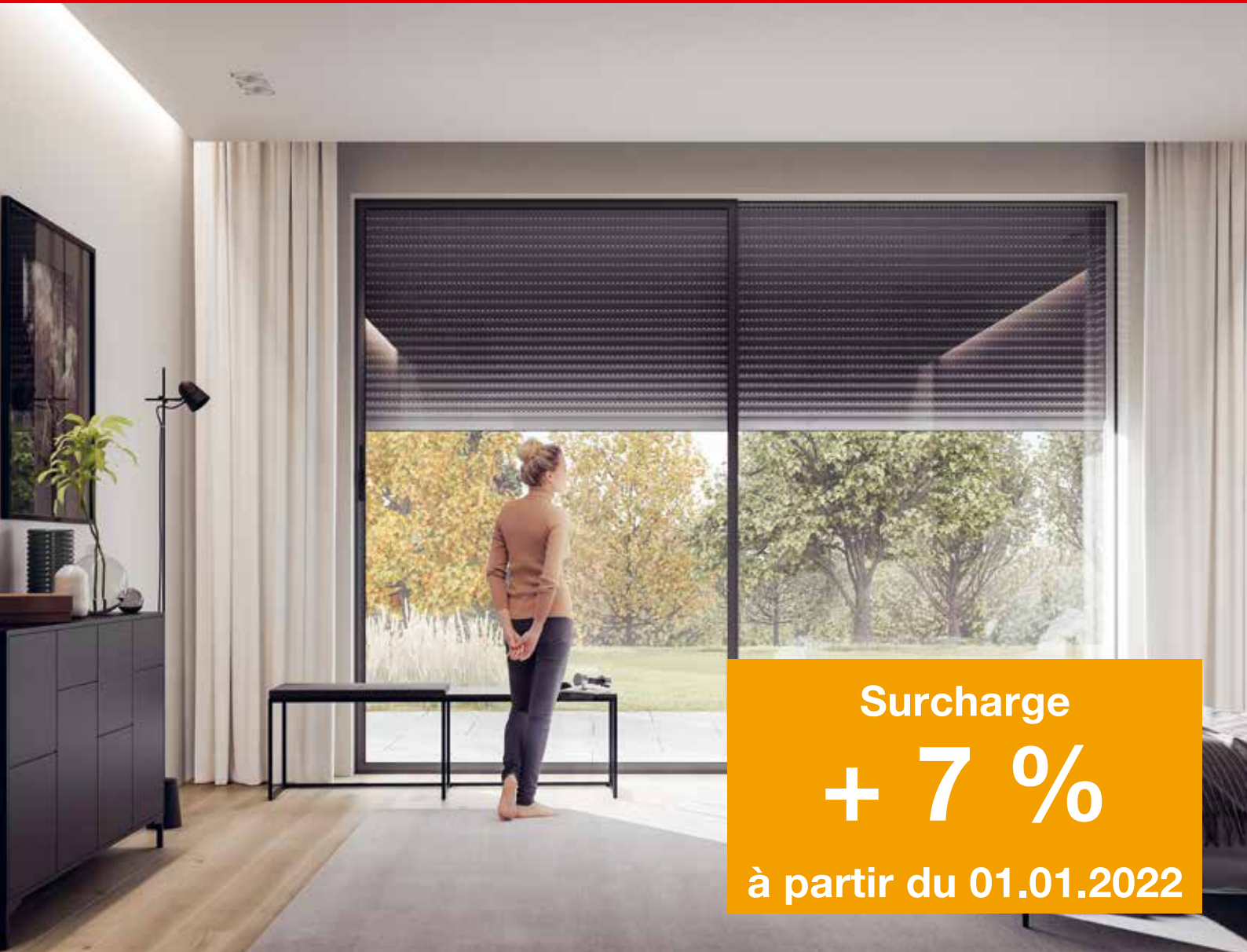


roma

VOLETS ROULANTS  
BRISE-SOLEIL  
STORES TOILES

hilzinger®

Fabricant de Fenêtres et Portes.



Surcharge  
**+ 7 %**  
à partir du 01.01.2022

Version 09.2021

## Tarif 2021 Volets roulants

Volets roulants bloc-baie  
PURO 2/PURO 2.K  
PURO 2.XR/PURO 2.XRK

Remarque :

ROMA, RONDO, PENTO, QUADRO, TRENDO, INTEGO, zipSCREEN, rollSCREEN, MODULO, CDL, SmartTurn, TERMO, PURO, KARO, RollBloc, MiLinto, ALUMINO, ROLENTO, SILENTO, GECCO, PROTEGO sont des marques déposées de ROMA KG, Burgau.

Tous les prix sont exprimés départ usine, en euros, et hors T.V.A. en vigueur. Conditions de règlement : sous 8 jours avec 2 % d'escompte ou à 30 jours net. Pour les dimensions intermédiaires, c'est la tranche de tarif supérieure la plus proche qui est facturée. Tous les produits ROMA sont fabriqués sur mesure. Ils ne peuvent être ni modifiés, ni échangés, ni repris. Ils sont soumis à nos conditions de livraison et de règlement.

Sous réserve de modifications techniques ou de modifications de la structure. Pour toutes informations complémentaires et pour connaître les restrictions ou les spécificités, consultez la documentation technique actualisée.

Les équipements spéciaux sont disponibles avec surcoût. Certaines combinaisons d'équipements spéciaux sont impossibles. Sous réserve d'erreurs d'impression.

Les coloris imprimés et les coloris réels peuvent varier. Les textes et les images peuvent présenter des équipements spéciaux différents des équipements standard.

# Volets roulants bloc-baie

PURO 2 | PURO 2.K



III. PURO 2



## Hauteurs maximales caisson compris en mm

Lame de volet roulant	Toujours axe de 60					
	Taille de caisson -> PURO 2 / PURO 2.K	Caisson de 220	Caisson de 250		Caisson de 280	
Équipement ->		sans moustiq.	sans moustiq.	avec moustiq.	sans moustiq.	avec moustiq.
<b>ALUMINO 34</b>		3000	4000	2600	5000	2600
Largeur maxi : 2500 mm / Surface maxi : 6,25 m <sup>2</sup>		3000	4000	2600	5000	2600
<b>ALUMINO 37 + ALUMINO 37 protect</b>		2600	3800	2600	4600	2600
Largeur maxi : 3000 mm / Surface maxi : 7,5 m <sup>2</sup>		2600	3800	2600	4600	2600
<b>ALUMINO 44</b>		2000	2650	2000	3400	2600
Largeur maxi : 3000 mm / Surface maxi : 9,8 m <sup>2</sup>		2000	2650	2000	3400	2600
<b>ALUMINO 52</b>		1850	2600	1900	3200	2500
Largeur maxi : 3000 mm / Surface maxi : 10,0 m <sup>2</sup>		1850	2600	1900	3200	2500
<b>ALUMINO 52 protect</b>		1850	2600	1900	3200	2500
Largeur maxi : 3000 mm / Surface maxi : 8,0 m <sup>2</sup>		1850	2600	1900	3200	2500
<b>PVC K37</b>		2600	2650	2600	2650	2600
Largeur maxi : 1700 mm / Surface maxi : 3,2 m <sup>2</sup>		2600	2650	2600	2650	2600
<b>PVC 14/53</b>		1850	2600	1900	3200	2500
Largeur maxi : 2200 mm / Surface maxi : 4,0 m <sup>2</sup>		1850	2600	1900	3200	2500

En noir : Manœuvre par sangle/manivelle/moteur avec attaches de tablier souples

En bleu : Manœuvre par manivelle/moteur avec attaches de tablier rigides (verrous automatiques)

## Limites dimensionnelles minimales (dos de coulisses)

Sangle	Motorisation filaire	Motorisation à commande radio
480 mm	495 mm*	495 mm*
* Manœuvre de secours : à partir de 850 mm		

## Limites dimensionnelles maximales (dos de coulisses)

Système	dans le cas d'un tablier PVC en association avec une moustiquaire	pour les combinaisons
PURO 2	1.400 mm	5.890 mm (longueur caisson)
PURO 2.K		4.000 mm (longueur caisson)

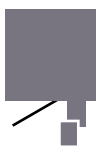
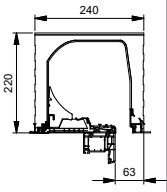
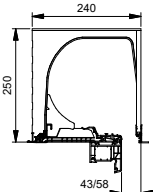
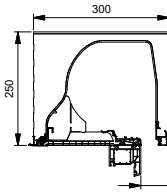
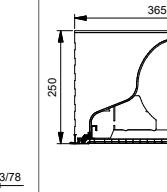
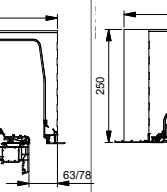

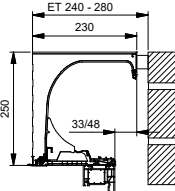
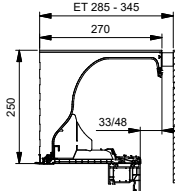
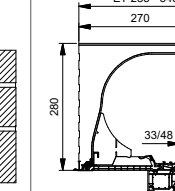


PURO 2






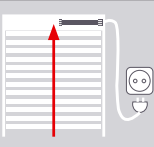


PURO 2.K


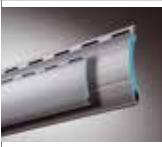




Tailles de caisson et trappes de visite possibles

Système et trappes de visite possibles	Taille de caisson					
	240 x 220	240 x 250	300 x 250	360 x 250	420 x 250	
<b>PURO 2</b> Trappe de visite depuis l'intérieur 						
	<b>300 x 280</b> <b>360 x 280</b> <b>420 x 280</b>					
<b>PURO 2.K</b> Trappe de visite depuis l'intérieur 	<b>230 x 250</b>		<b>270 x 250</b>		<b>270 x 280</b>	
						

Dimensions en mm.



Accessoires	Unité	€	
Télécommande Smoove Sensitif io	u.	70,00	
Télécommande Smoove Origin io	u.	70,00	
Télécommande Smoove RS 100 io	u.	70,00	
Télécommande Situo 1 io Pure II	u.	118,00	
Télécommande Situo 5 io Pure II	u.	157,00	
Bouton de commande motorisation filaire Smoove Uno (encastré)	u.	24,60	
Câble 5 m	u.	0,00	
Câble 10 m	u.	24,60	
Motorisation filaire. Moins-value	él.	-168,00	
Motorisation RS 100 io. Plus-value	él.	44,80	
Manœuvre par sangle. Moins-value	él.	-402,90	
Manœuvre par treuil. Moins-value	él.	-308,20	
Lames de volets roulants en PVC. Moins-value	m <sup>2</sup>	-42,60	

Accessoires	Unité	€	
Usinage pour grille de ventilation	u.	28,20	
Moustiquaire <b>Tissu standard</b> (en noir, disponible aussi en gris). Plus-value	m <sup>2</sup>	141,00	
Lame ALUMINO renforcée protect. Plus-value par rapport au tarif ALUMINO	m <sup>2</sup>	58,00	
Combinaison de volets roulants : un seul moteur pour deux volets roulants. Moins-value	u.	-374,80	
Moins-value caissons 240 x 250 (PURO 2) et 230 x 250 (PURO 2.K)	pcm	-11,20	
Plus-value caissons 360 x 250/360 x 280 (PURO 2)	pcm	+11,20	
Plus-value caissons 420 x 250/420 x 280 (PURO 2)		+58,00	
Stabilisation du dormant certifiée. Plus-value	él.	170,00	
Fixation support de caisson	u.	8,60	
Manivelle de secours : - version moteur filaire - version radio (récepteur déporté) Plus-value par él.	u.	56,00 224,00	
Coulisses en aluminium (teintes standard). Plus-value	él.	31,40	
Coulisses en aluminium (teintes hors standard). Plus-value	él.	51,00	
Coulisses en PVC plaxées (plaxage standard). Plus-value	él.	32,60	
Sous-face plaxée (plaxage standard). Plus-value	ml.	35,20	
Sous-face plaxée (plaxage non standard). Plus-value	ml.	58,00	
Déport de caisson ouvert (à partir de 10 mm). Plus-value	par côté	25,90	
Déport de caisson fermé (à partir de 35 mm). Plus-value	par côté	35,20	
Angle en onglet scié, bas fermé, 2 coupes (une coupe pour raccordement mural 50,00 € par ex., pas de possibilité de combinaison de commandes). Plus-value	él.	112,00	
Bas de coulisses fermé	él.	4,20	
Bas de coulisses coupé en biais	él.	2,60	
Bas de coulisses usiné	él.	2,60	
Mortaise de ventilation dans caisson	él.	28,20	
Isolation de flasque latéral	él.	12,50	

Remarques :

Caisson : taille, forme et teinte limitées -> veuillez consulter le Mémento technique actuel. Les prix peuvent légèrement varier selon configuration.

\*\* Prix de la moins-value calculée sur le prix de base hors accessoires



PURO 2



PURO 2.K

PURO 2 : prix pour caisson de 300 x 250 et 300 x 280  
PURO 2.K : prix pour caisson de 270 x 250 et 270 x 280

**Dimensions pour la moustiquaire**

Hauteur caisson compris en mm  
→ Largeur dos de coulisses en mm

	800	900	1000	1100	1200	1300	1400	1500	1600	1700	1800	1900
800	669	694	714	736	762	784	806	832	854	877	899	922
900	678	704	726	752	774	800	822	848	870	893	918	941
1000	688	714	739	765	790	816	838	864	890	915	938	966
1100	701	726	749	774	803	826	854	883	906	934	957	986
1200	710	733	762	790	813	842	867	899	925	950	979	1005
1300	720	746	774	800	829	858	886	915	944	970	995	1027
1400	726	755	784	813	845	874	899	931	957	989	1018	1046
1500	736	768	800	826	858	890	915	950	976	1005	1034	1066
1600	746	781	810	838	874	899	931	966	995	1024	1053	1088
1700	758	790	822	854	883	915	947	979	1011	1043	1072	1107
1800	768	803	832	864	899	931	963	998	1030	1059	1094	1130
1900	778	813	845	877	912	947	979	1014	1050	1078	1114	1149
2000	790	822	858	890	928	963	995	1034	1066	1098	1133	1165
2100	800	832	870	902	944	976	1011	1046	1078	1117	1152	1187
2200	810	845	883	918	954	989	1024	1066	1101	1136	1168	1210
2300	819	854	893	931	970	1005	1043	1078	1117	1155	1190	1229
2400	829	867	906	941	982	1021	1056	1101	1136	1171	1210	1248
2500	838	880	915	957	995	1034	1072	1114	1152	1190	1229	1267
2600	848	890	928	966	1011	1050	1088	1133	1171	1210	1251	1290
2700	858	899	941	979	1024	1062	1107	1146	1187	1229	1267	1312
2800	870	912	954	995	1037	1078	1120	1165	1206	1245	1286	1331
2900	880	922	966	1008	1050	1094	1136	1181	1222	1264	1306	1350
3000	890	934	979	1021	1066	1104	1152	1197	1242	1283	1328	1373
3100	899	944	989	1034	1082	1123	1168	1216	1258	1299	1344	1392
3200	909	957	998	1043	1091	1136	1181	1229	1274	1322	1366	1414
3300	922	966	1014	1059	1104	1152	1197	1248	1293	1341	1386	1434
3400	928	979	1024	1072	1120	1168	1216	1264	1309	1357	1402	1453
3500	941	989	1037	1085	1133	1181	1229	1280	1328	1376	1421	1472
3600	950	998	1046	1098	1149	1194	1245	1296	1347	1392	1443	1494
3700	960	1008	1059	1107	1162	1210	1261	1312	1363	1411	1459	1514
3800	970	1021	1072	1126	1178	1226	1277	1331	1382	1434	1482	1536
3900	979	1034	1085	1136	1187	1242	1293	1347	1398	1450	1501	1555
4000	992	1043	1098	1146	1203	1254	1309	1363	1414	1466	1520	1574
	800	900	1000	1100	1200	1300	1400	1500	1600	1700	1800	1900

Sur fond gris : limites dimensionnelles  
manœuvres par sangle  
Sur fond orange : limites dimensionnelles  
manœuvres par treuil

# Volets roulants bloc-baie

PURO 2 | PURO 2.K

Avec coulisses PVC blanches

Motorisation radio io SOMFY avec télécommande

Smooove sensitif



	2000	2100	2200	2300	2400	2500	2600	2700	2800	2900	3000	
	944	966	995	1014	1040	1062	1085	1107	1130	1155	1178	800
	970	992	1018	1040	1066	1088	1114	1136	1158	1184	1210	900
	989	1014	1040	1066	1088	1114	1139	1165	1190	1213	1238	1000
	1011	1034	1062	1088	1114	1139	1165	1190	1216	1245	1270	1100
	1030	1059	1088	1110	1136	1168	1190	1219	1248	1274	1299	1200
	1053	1082	1110	1136	1165	1194	1219	1248	1277	1302	1331	1300
	1075	1101	1130	1162	1187	1219	1248	1274	1302	1334	1363	1400
	1094	1123	1155	1184	1213	1245	1274	1302	1328	1363	1392	1500
	1114	1146	1181	1210	1238	1270	1299	1328	1360	1395	1421	1600
	1139	1168	1200	1232	1261	1296	1328	1360	1389	1421	1453	1700
	1158	1194	1226	1258	1290	1322	1350	1386	1418	1450	1485	1800
	1181	1213	1248	1280	1315	1347	1382	1414	1443	1478	1514	1900
	1203	1235	1270	1302	1341	1376	1408	1440	1475	1510	1546	2000
	1222	1258	1296	1328	1363	1398	1434	1469	1504	1539	1574	2100
	1245	1280	1315	1354	1389	1427	1459	1494	1533	1568	1606	2200
	1264	1302	1341	1376	1411	1453	1488	1526	1562	1600	1635	2300
	1283	1325	1363	1402	1437	1475	1514	1552	1590	1629	1664	2400
	1309	1347	1382	1424	1462	1504	1542	1578	1622	1658	1696	2500
	1328	1370	1411	1450	1485	1530	1568	1606	1648	1686	1728	2600
	1350	1389	1434	1472	1514	1555	1594	1638	1677	1718	1757	2700
	1373	1414	1453	1494	1536	1578	1622	1664	1706	1750	1789	2800
	1392	1434	1478	1520	1565	1610	1651	1690	1734	1779	1821	2900
	1414	1456	1501	1546	1587	1632	1677	1718	1760	1805	1850	3000
	1434	1478	1523	1568	1613	1661	1702	1750	1789	1840	1882	3100
	1456	1501	1546	1590	1638	1683	1731	1773	1818	1866	1910	3200
	1478	1526	1574	1616	1664	1709	1757	1802	1850	1894	1942	3300
	1498	1546	1594	1642	1686	1734	1782	1830	1875			3400
	1517	1571	1616	1667	1712	1766	1811	1859	1904			3500
	1542	1590	1642	1690	1738	1789	1837	1885				3600
	1562	1613	1667	1712	1763	1814	1866					3700
	1584	1635	1686	1738	1789	1840						3800
	1603	1658	1709	1760	1814	1869						3900
	1629	1680	1734	1786	1837							4000
	2000	2100	2200	2300	2400	2500	2600	2700	2800	2900	3000	

**ALUMINO 34**  
Limites dim. avec motorisation

**ALUMINO 37**  
**ALUMINO 37 protect**  
Limites dim. avec motorisation

**ALUMINO 52**  
Limites dim. avec motorisation

**ALUMINO 44**  
Limites dim. avec motorisation

\*Les prix peuvent varier selon configuration.



**Volets roulants bloc-baie**  
PURO 2.XR | PURO 2.XRK



iii. PURO 2.XR



## Hauteurs maximales caisson compris en mm

Lame de volet roulant	Toujours axe de 60 Taille de caisson -> PURO 2.XR / PURO 2.XRK Équipement ->	Ouverture de 90 et de 130			
		Hauteur de caisson de 260		Hauteur de caisson de 290	
		sans moustiq.	avec moustiq.	sans moustiq.	avec moustiq.
<b>ALUMINO 34</b>		4000	2600	5000	2600
Largeur maxi : 2500 mm / Surface maxi : 6,25 m <sup>2</sup>		4000	2600	5000	2600
<b>ALUMINO 37 + ALUMINO 37 protect</b>		3800	2600	4600	2600
Largeur maxi : 3000 mm / Surface maxi : 7,5 m <sup>2</sup>		3800	2600	4600	2600
<b>ALUMINO 44</b>		2650	2050	3400	2600
Largeur maxi : 3000 mm / Surface maxi : 9,8 m <sup>2</sup>		2650	2050	3400	2600
<b>ALUMINO 52</b>		2600	2000	3200	2600
Largeur maxi : 3000 mm / Surface maxi : 10,0 m <sup>2</sup>		2600	2000	3200	2600
<b>ALUMINO 52 protect</b>		2600	2000	3200	2600
Largeur maxi : 3000 mm / Surface maxi : 8,0 m <sup>2</sup>		2600	2000	3200	2600
<b>PVC K37</b>		2650	2600	2650	2600
Largeur maxi : 1700 mm / Surface maxi : 3,2 m <sup>2</sup>		2650	2600	2650	2600
<b>PVC 14/53</b>		2600	2000	3200	2600
Largeur maxi : 2200 mm / Surface maxi : 4,0 m <sup>2</sup>		2600	2000	3200	2600

En noir : Manœuvre par sangle/manivelle/moteur avec attaches de tablier souples

En bleu : Manœuvre par manivelle/moteur avec attaches de tablier rigides (verrous automatiques)

## Limites dimensionnelles minimales (dos de coulisses)

Sangle	Motorisation filaire	Motorisation à commande radio
480 mm	495 mm*	495 mm*
* Manoeuvre de secours : à partir de 850 mm		

## Limites dimensionnelles maximales (dos de coulisses)

Système	dans le cas d'un tablier PVC en association avec une moustiquaire	pour les combinaisons
PURO 2.XR	1.400 mm	5.890 mm (longueur caisson)
PURO 2.XRK		4.000 mm (longueur caisson)

**Remarque**

Cote 43 et 58 = avec coulisse 58 x 37 mm  
Cote 63 et 78 = avec coulisse 58 x 52 mm


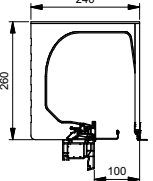
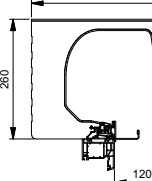
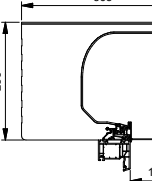
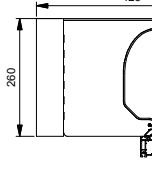
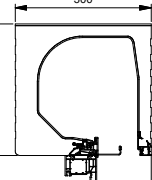
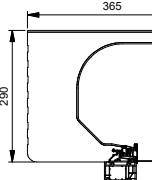
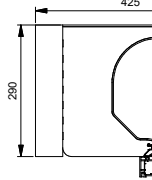

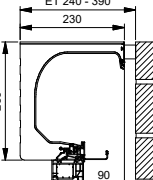
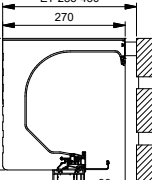

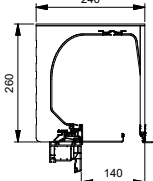
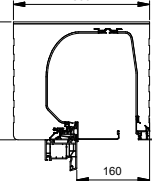
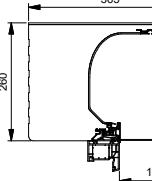
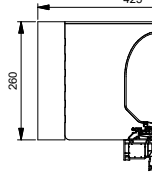
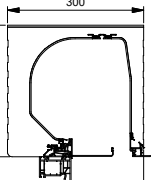
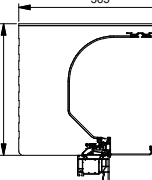
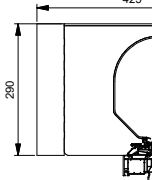

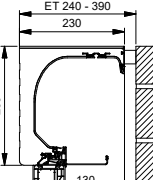
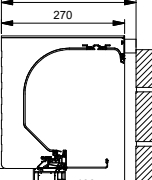


PURO 2.XR



PURO 2.XRK

Tailles de caisson et trappes de visite possibles

Système et trappes de visite possibles		Taille de caisson avec ouverture de 90			
		240 x 260	300 x 260	360 x 260	420 x 260
<b>PURO 2.XR</b> Trappe de visite par l'extérieur 					
					
<b>PURO 2.XRK</b> Trappe de visite par l'extérieur 					
Système et trappes de visite possibles		Taille de caisson avec ouverture de 130			
		240 x 260	300 x 260	360 x 260	420 x 260
<b>PURO 2.XR</b> Trappe de visite par l'extérieur 					
					
<b>PURO 2.XRK</b> Trappe de visite par l'extérieur 					

Dimensions en mm.



## Volets roulants bloc-baie






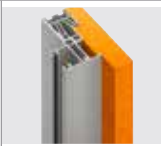
PURO 2.XR | PURO 2.XRK

Accessoires	Unité	€	
Télécommande Smoove Sensitif io	u.	70,00	
Télécommande Smoove Origin io	u.	70,00	
Télécommande Smoove RS 100 io	u.	70,00	
Télécommande Situo 1 io Pure II	u.	118,00	
Télécommande Situo 5 io Pure II	u.	157,00	
Bouton de commande motorisation filaire Smoove Uno (encastré)	u.	24,60	
Câble 5 m	u.	0,00	
Câble 10 m	u.	24,60	
Motorisation filaire. Moins-value	él.	-168,00	
Motorisation RS 100 io. Plus-value	él.	44,80	
Manœuvre par sangle. Moins-value	él.	-402,90	
Manœuvre par treuil. Moins-value	él.	-308,20	
Lames de volets roulants en PVC. Moins-value	m²	-42,60	
Usinage pour grille de ventilation	u.	28,20	

Remarques :

Caisson : taille, forme et teinte limitées -> veuillez consulter le Mémento technique actuel. Les prix peuvent légèrement varier selon configuration.

\*\* Prix de la moins-value calculée sur le prix de base hors accessoires

Accessoires	Unité	€	
Moustiquaire <b>Tissu standard</b> (en noir, disponible aussi en gris). Plus-value	m²	141,00	
Lame ALUMINO renforcée protect. Plus-value par rapport au tarif ALUMINO	m²	58,00	
Combinaison de volets roulants : un seul moteur pour deux volets roulants. Moins-value	u.	-374,80	
Plus-value 420 x 260 / 420 x 290 (PURO 2.XR)	pcm	26,90	
Stabilisation du dormant certifiée. Plus-value	él.	170,00	
Fixation support de caisson	u.	8,60	
Manivelle de secours : - version moteur filaire - version radio (récepteur déporté) Plus-value	él.	56,00 224,00	
Trappe de visite ext. et coulisses en aluminium (teintes standard). Plus-value	él.	41,60	
Trappe de visite ext. et coulisses en aluminium (teintes hors standard). Plus-value	él.	86,00	
Trappe de visite ext. et coulisses en PVC plaxées (plaxages standard). Plus-value	él.	44,80	
Déport de caisson ouvert (à partir de 10 mm). Plus-value	par côté	25,90	
Déport de caisson fermé (à partir de 35 mm). Plus-value	par côté	35,20	
Angle en onglet scié, bas fermé, 2 coupes (une coupe pour raccordement mural 50,00 € par ex., pas de possibilité de combinaison de commandes). Plus-value	él.	112,00	
Bas de coulisses fermé	él.	4,20	
Bas de coulisses coupé en biais	él.	2,60	
Bas de coulisses usiné	él.	2,60	
Ouverture de trappe de visite de 130. Plus-value	m²	44,80	
Coulisses avec isolant arrière. Plus-value par hauteur paire de coulisses	pcm hauteur	41,60	
Mortaise de ventilation dans caisson	él.	28,20	
Isolation du flasque latéral	él.	12,50	



PURO 2.XR



PURO 2.XRK

**Dimensions pour la moustiquaire**

Hauteur caisson compris en mm  
→ Largeur dos de coulisses en mm

	800	900	1000	1100	1200	1300	1400	1500	1600	1700	1800	1900
800	662	685	704	723	742	765	787	803	826	848	867	886
900	675	698	717	739	758	781	803	822	845	867	890	909
1000	688	707	726	752	774	797	822	842	867	886	912	934
1100	701	720	742	768	794	813	838	861	883	906	931	957
1200	710	733	758	784	806	829	858	880	906	928	954	976
1300	720	746	771	797	819	845	874	896	925	947	973	998
1400	733	758	787	810	838	864	890	915	941	970	995	1021
1500	742	774	800	822	851	880	906	934	960	989	1014	1043
1600	755	784	813	842	867	896	925	954	982	1008	1037	1066
1700	768	800	826	854	886	915	944	973	1002	1030	1059	1088
1800	781	813	842	870	899	928	960	989	1018	1050	1078	1110
1900	794	822	854	886	912	947	979	1008	1040	1069	1101	1130
2000	803	835	870	899	931	963	995	1027	1059	1091	1120	1152
2100	816	848	880	912	947	982	1014	1046	1078	1110	1142	1178
2200	826	861	896	928	963	995	1030	1066	1098	1133	1162	1197
2300	838	874	909	944	979	1014	1046	1085	1117	1152	1187	1219
2400	848	890	922	957	995	1027	1066	1104	1136	1168	1206	1242
2500	864	899	934	973	1008	1046	1085	1120	1155	1194	1229	1264
2600	874	912	950	989	1024	1062	1101	1136	1171	1213	1251	1290
2700	890	925	966	1002	1040	1078	1117	1155	1194	1232	1267	1306
2800	899	938	979	1018	1053	1094	1136	1171	1213	1254	1293	1331
2900	912	950	992	1030	1072	1110	1152	1194	1232	1270	1315	1354
3000	922	966	1005	1046	1088	1126	1171	1210	1251	1296	1334	1376
3100	934	976	1018	1059	1104	1142	1187	1229	1270	1312	1357	1398
3200	947	989	1030	1075	1117	1162	1206	1248	1293	1334	1373	1421
3300	957	1002	1046	1091	1136	1178	1222	1264	1309	1354	1398	1440
3400	970	1018	1059	1107	1149	1197	1242	1283	1331	1373	1418	1462
3500	982	1027	1072	1120	1165	1210	1254	1302	1347	1395	1440	1485
3600	995	1040	1088	1136	1181	1229	1274	1322	1366	1414	1462	1507
3700	1005	1053	1104	1149	1197	1242	1293	1341	1386	1434	1482	1530
3800	1018	1069	1117	1162	1210	1261	1312	1360	1408	1453	1504	1549
3900	1030	1078	1130	1178	1229	1274	1328	1376	1427	1475	1523	1574
4000	1040	1091	1142	1190	1242	1296	1344	1398	1446	1494	1546	
	800	900	1000	1100	1200	1300	1400	1500	1600	1700	1800	1900

Sur fond gris : limites dimensionnelles manœuvre par sangle  
Sur fond orange : limites dimensionnelles manœuvre par treuil

2200 mm  
de largeur dos de coulisses  
maxi. avec coulisses et lames  
PVC

# Volets roulants bloc-baie

PURO 2.XR | PURO 2.XRK

Motorisation radio io SOMFY avec télécommande  
Smooove sensitif



**ALUMINO 34**  
Limites dim. avec  
motorisation

**ALUMINO 37**  
**ALUMINO 37 protect**  
Limites dim. avec  
motorisation

**ALUMINO 52**  
Limites dim. avec  
motorisation

**ALUMINO 44**  
Limites dim. avec  
motorisation

	2000	2100	2200	2300	2400	2500	2600	2700	2800	2900	3000	
	909	928	947	970	989	1008	1034	1053	1072	1091	1114	800
	931	954	973	995	1014	1040	1059	1082	1101	1123	1146	900
	954	976	998	1021	1043	1066	1088	1107	1133	1155	1178	1000
	976	1002	1024	1046	1069	1094	1117	1142	1165	1187	1210	1100
	998	1024	1050	1072	1098	1120	1149	1168	1194	1219	1242	1200
	1021	1046	1072	1101	1123	1152	1174	1200	1226	1248	1274	1300
	1046	1075	1101	1123	1152	1178	1200	1226	1254	1280	1306	1400
	1069	1098	1123	1152	1178	1203	1229	1258	1283	1312	1341	1500
	1091	1120	1149	1174	1203	1232	1261	1286	1315	1344	1370	1600
	1114	1142	1174	1203	1232	1261	1290	1318	1347	1376	1402	1700
	1139	1168	1200	1229	1261	1290	1318	1347	1376	1405	1434	1800
	1158	1194	1222	1251	1286	1315	1344	1379	1405	1437	1472	1900
	1184	1216	1245	1280	1309	1341	1376	1405	1440	1472	1501	2000
	1210	1242	1274	1306	1338	1373	1405	1437	1469	1501	1533	2100
	1229	1261	1299	1331	1366	1398	1430	1466	1498	1533	1568	2200
	1251	1286	1322	1357	1392	1424	1459	1494	1533	1565	1597	2300
	1277	1315	1347	1382	1418	1453	1491	1523	1558	1597	1632	2400
	1299	1334	1376	1408	1446	1482	1517	1552	1590	1629	1661	2500
	1322	1360	1398	1434	1469	1510	1549	1587	1619	1658	1696	2600
	1347	1386	1421	1459	1501	1533	1574	1613	1651	1690	1728	2700
	1366	1411	1446	1488	1523	1565	1606	1645	1683	1718	1760	2800
	1392	1434	1472	1514	1555	1590	1632	1670	1712	1754	1792	2900
	1414	1456	1498	1536	1578	1619	1661	1702	1744	1782	1824	3000
	1437	1478	1523	1565	1610	1648	1686	1731	1773	1814	1859	3100
	1459	1504	1546	1587	1632	1677	1718	1763	1805	1850	1891	3200
	1485	1530	1574	1616	1661	1706	1747	1789	1834	1878	1923	3300
	1507	1552	1594	1642	1686	1731	1776	1821	1866			3400
	1530	1578	1622	1667	1715	1760	1805	1850	1894			3500
	1552	1597	1645	1693	1741	1786	1834	1878				3600
	1578	1626	1670	1722	1770	1818	1862					3700
												3800
												3900
												4000
	2000	2100	2200	2300	2400	2500	2600	2700	2800	2900	3000	

PURO 2.XR/  
PURO 2.XRK

\*Les prix peuvent varier selon configuration.

# Tarif



*Fabricant de Fenêtres et Portes.*