

# - TARIF -

Prix hors taxes, hors pose



# ZENIT 76

ajouter hausse +5.2 au 01 / 04 / 22

+ surcharge nerg tique temporaire  
+8.5 d s le 11 / 04 / 22

MENUISERIES  
by hilzinger  PVC

FENÊTRES  
COULISSANTS  
ACCESSOIRES

**hilzinger** 

Fabricant de Fenêtres et Portes.

	Pages		
<b>ZENIT 76 MM</b>			
Présentation de la gamme Zenit 76 mm	4 à 5	<b>COULISSANTS QUINLINE</b>	
<b>DECORS / COULEURS</b>			
Présentation des teintes	7 à 9	Quinline 74	84 à 87
<b>GRILLE TARIFAIRE</b>		Quinline 84	88 à 91
Châssis fixe	12 à 13	Accessoires Quinline	92
1 vantail	14 à 15	<b>VITRAGE</b>	
2 vantaux	16 à 17	Plus-values	94 à 95
Coulissant translation PSK		Vitrages ornementaux	96 à 97
(avec partie latérale fixe)	18 à 19	Vitrages et panneaux de soubassements	98
Soufflet	20 à 21	Croisillons intégrés	99 à 100
Châssis fixe dormant réno 76177 aile de 40mm		<b>FERRAGE</b>	
22 à 25		Ferrage	102 à 104
1 vantail dormant réno 76177 aile de 40mm	26 à 29	<b>GRILLES DE VENTILATION</b>	
2 vantaux dormant réno 76177 aile de 40mm	30 à 33	Grilles de ventilation	106 à 107
Coulissant translation PSK mZ		<b>CHÂSSIS SPECIAUX</b>	
dormant réno 76177 (avec partie latérale fixe)		Châssis spéciaux	110 à 112
34 à 36		<b>SCHÉMAS TECHNIQUES / PLANS DE COUPE</b>	
<b>PROFILS ZENIT 76</b>		Plans de coupe	113 à 130
Ouvrants, dormants et battements	38 à 43		
Portes PZ	43		
Meneaux et traverses	44		
Elargisseurs	47		
Panneaux suisses	48		
Réhausse	49 à 51		
Seuils	52 à 54		
Accouplements	55 à 57		
Accouplements statiques	58 à 60		
Pièces d'appuis à rupture complète	61		
Raidisseurs	62		
<b>ACCESSOIRES</b>			
Plats d'habillage, bavettes et cornières	64 à 67		
Poignées	68 à 70		
Tapées	71 à 73		
Bavettes aluminium	76		
Embouts à clipper	77 à 79		
Tablettes intérieures	80 à 81		

# 1

## Systeme Hilzinger Zenit 76

◆ Présentation



## Système PVC ZENIT 76

Les performances thermiques et acoustiques associées à la finesse.  
Compatible avec tous les styles de construction.



### La fenêtre ZENIT 76

- ✓ Performances thermiques
- ✓ Performances acoustiques
- ✓ Etanchéité
- ✓ Esthétique
- ✓ Durabilité

### Éléments techniques Zenit 76

- > Valeur d'isolation thermique de la menuiserie pouvant aller de  $U_w 1,2$  à  $U_w 0,77$
- > Profil d'épaisseur 76 mm
- > Système à 6 chambres d'isolation
- > Système à triple joints dont un central
- > Renfort en acier
- > Ecarteur thermique de série
- > Gâche basse retardateur d'effraction de série
- > Oscillo-battant de série
- > Ouvrant semi-fixe pour fenêtres à 2 vantaux avec verrou de confort
- > Répond aux normes BBC



Triple joint  
d'étanchéité

### Gamme disponible

- > 1 vantail
- > 2 vantaux
- > 3 vantaux
- > Dormant fixe vitré
- > Coulissant translation
- > Soufflet de cave

### En option :

- > Ferrage invisible
- > Seuil Alu répondant à la norme PMR
- > Poignée de sécurité Secustik
- > Poignée de fenêtre à clé
- > Vitrage retardateur d'effraction
- > Vitrage acoustique
- > Triple vitrage, ...



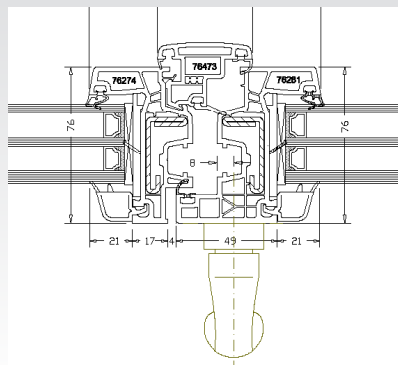
Système oscillo-  
battant de série

### Un produit aux normes

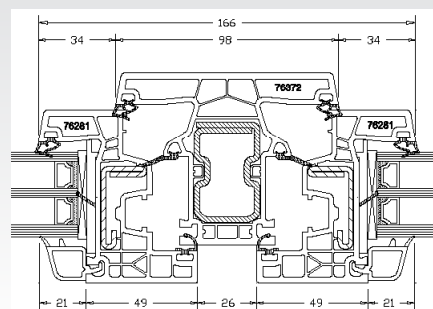
Des fenêtres, des portes, des volets, qui répondent à toutes les normes les plus strictes, qu'elles soient françaises, allemandes ou européennes.



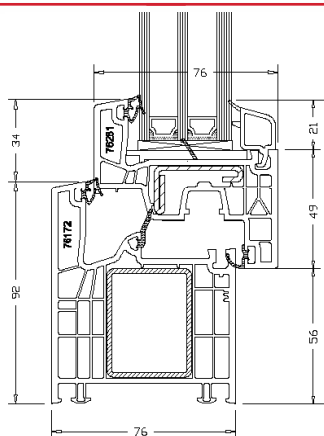
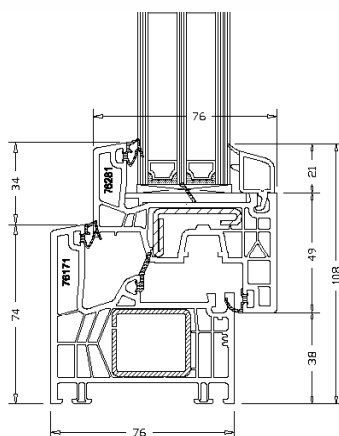
# - ZENIT 76 mm -



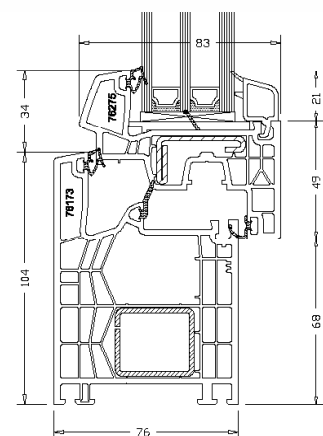
Battement recouvrement



Meneaux

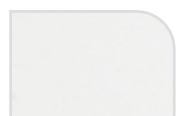


Coupe du profil

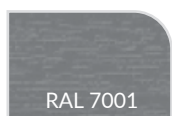


Version semi-affleurant

## ► Décors standards gamme Zenit 76 mm



Blanc 9016\*



Gris argent



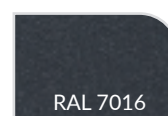
Noyer\*



Chêne irlandais



Chêne doré\*

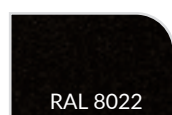


Anthracite mat

## ► Décors spéciaux gamme Zenit 76 mm



Gris basalte mat



Brun noir mat

☑ Disponible uniquement en 1 face extérieure

☑ Disponible en 1 face extérieure et 2 faces

	Ug (W/m <sup>2</sup> K)	FS (facteur solaire)	Remplissage	Intercalaire	Uw (W/m <sup>2</sup> K)
	1,1 4/20/4	0,63	Argon	Warm Edge	1,19
	0,6 4/16/4/16/4	0,50	Argon	Warm Edge	0,83
				Swisspacer V	0,81
	0,5 4/18/4/18/4	0,50	Argon	Warm Edge	0,77

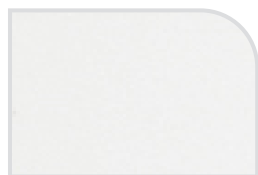
Châssis 1 vantail 1250 x 1480 mm dormant 76171 - ouvrant Zenit 76281 selon NF EN 10077-1.



# 2

## Décors / Couleurs

► Décors standard gamme **Zenit 76 mm**



**Blanc\*** ☐  
Proche RAL9016



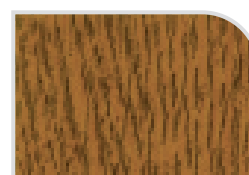
**Gris Argent** ☐  
Rénolit 02-20.71000007-116700  
Proche RAL7001  
Décor filmé 1F - Profilé blanc  
Décor filmé 2F - Profilé brun



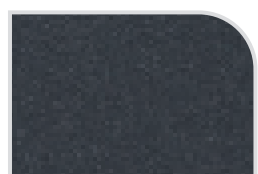
**Noyer\*** ☐  
Rénolit 9.2178 307-116700  
Décor filmé 1F - Profilé blanc  
Décor filmé 2F - Profilé brun



**Chêne irlandais\*** ☐  
Rénolit 9.3211 305-114800  
Décor filmé 1F - Profilé blanc  
Décor filmé 2F - Profilé brun



**Chêne doré\*** ☐  
Rénolit 9.2178 301-116700  
Décor filmé 1F - Profilé blanc  
Décor filmé 2F - Profilé brun



**Anthracite mat** ☐  
Skaï F436.6003  
Proche RAL7016  
Décor filmé 1F - Profilé blanc  
Décor filmé 2F - Profilé brun

**Plus-value 1 face**  
**Plus-value 2 faces**

**+ 15 % renforcement complet inclus**  
**+ 23 % renforcement complet inclus**

► Décors spéciaux gamme **Zenit 76 mm**



**Gris basalte mat** ☐  
Skaï F436.6048  
Proche RAL7012  
Décor filmé 1F - Profilé blanc



**Brun noir mat** ☐  
Skaï F436.6010  
Proche RAL8022  
Décor filmé 1F - Profilé blanc

**Plus-value 1 face**

**+ 25 % renforcement complet inclus**

☐ Disponible uniquement en 1 face extérieure

☐ Disponible en 1 face extérieure et 2 faces

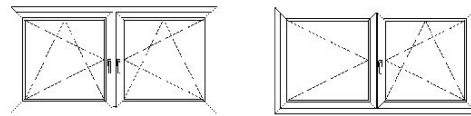
**ATTENTION** : Les plus-values sont à appliquer sur la ligne 1 des grilles tarifaires «Châssis PVC blanc, vitrage 4/20/4 Warm-Edge Ug 1,1 compris».

Dans le cas **d'un châssis décor avec triple vitrage**, la plus-value décor est celle appliquée sur le châssis blanc avec double vitrage (**voir Etape 2 de l'exemple de calcul page suivante**).

# Zenit 76 - Exemple de calcul

## EXEMPLE 1 :

Fenêtre Zenit 76 2 vantaux avec OB avec seuil alu - dimension 1400 x 2200 mm - bicolore Brun noir mat extérieur / blanc intérieur - triple vitrage 4/16/4/16/4 warm edge Ug 0,6 - ferrage invisible - poignée Amsterdam en inox



### ETAPE 1 : Calcul du prix de base

Pour le prix de base, on prend la grille fenêtre 2 vantaux en page 17. On recherche les dimensions correspondants à notre châssis, ligne châssis avec triple vitrage.

Pour celui-ci, prendre la valeur d'une menuiserie de 1400x2200 mm, soit 1331,00 €.

**SOUS-TOTAL 1 : 1331,00 €**

H / L	800	900	1000	1100	1200	1300	1400	1500	1600	1700	1800	1900	2000	2100	2200	2300	2400
1 600	752	758	766	812	829	856	885	904	938	963	993	1023	1048	1066	1098	1131	
	97	104	122	142	152	172	190	201	220	240	250	267	288	298	319	336	
	831	842	896	925	952	995	1039	1067	1118	1159	1186	1241	1282	1309	1366	1405	
1 700	830	788	820	846	863	894	923	943	980	1008	1028	1068	1095	1113	1145	1181	
	154	110	129	151	163	182	204	214	233	254	265	288	306	317	339	359	
	926	878	925	968	995	1043	1089	1117	1170	1217	1243	1302	1343	1372	1421	1473	
1 800	869	831	863	892	910	939	970	992	1031	1058	1076	1119	1148	1167	1199	1237	
	163	117	141	164	174	195	219	229	252	275	288	307	329	342	364	385	
	973	929	977	1024	1050	1099	1148	1178	1236	1280	1310	1369	1415	1445	1496	1549	
1 900	904	863	898	926	945	976	1007	1031	1069	1099	1118	1161	1190	1209	1244	1282	
	170	124	148	172	183	208	230	244	265	290	302	325	348	362	384	408	
	1010	969	1018	1066	1089	1144	1194	1229	1286	1334	1363	1424	1472	1503	1557	1613	
2 000	930	951	924	955	974	1006	1042	1063	1104	1134	1154	1198	1229	1249	1285	1324	
	176	195	155	179	192	219	244	255	280	304	317	342	366	378	404	428	
	1042	1078	1050	1100	1131	1182	1240	1271	1331	1381	1411	1477	1527	1559	1613	1671	
2 100	962	986	954	985	1002	1038	1073	1097	1137	1169	1188	1235	1266	1287	1324	1365	
	189	210	167	191	207	230	258	272	297	323	339	364	389	404	429	456	
	1082	1119	1088	1140	1170	1226	1282	1317	1379	1434	1464	1530	1583	1615	1673	1735	
2 200	989	1020	986	1019	1038	1074	1112	1135	1178	1210	1231	1277	1310	1331	1369	1410	
	224	246	203	228	244	268	296	309	334	359	379	404	422	451	478		
	1113	1160	1126	1182	1212	1272	1331	1367	1431	1486	1518	1586	1642	1676	1735	1800	
2 300	1024	1063	1105	1090	1072	1109	1148	1172	1213	1248	1269	1317	1352	1373	1412	1437	
	205	228	270	211	224	253	283	297	326	356	369	398	420	443	471	499	
	1154	1197	1277	1221	1254	1313	1378	1412	1479	1536	1571	1642	1698	1733	1796	1844	
2 400	1053	1091	1145	1087	1109	1145	1186	1210	1255	1291	1312	1361	1396	1418	1448	1480	
	216	239	286	221	238	266	297	313	345	373	389	421	450	465	496	527	
	1190	1242	1328	1266	1302	1365	1428	1464	1534	1595	1629	1703	1764	1787	1852	1909	
2 500	1110	1141	1197	1249	1144	1184	1225	1249	1297	1333	1355	1404	1441	1462			
	236	263	311	257	251	280	311	328	363	391	410	443	475	489			
	1254	1302	1387	1467	1344	1406	1473	1511	1586	1646	1682	1759	1819	1853			
2 600	1150	1181	1238	1302	1181	1222	1263	1288	1337	1375	1397	1448	1486	1508			
	248	271	327	272	264	294	328	345	381	410	431	464	499	512			
	1300	1348	1437	1516	1382	1455	1524	1564	1642	1703	1741	1819	1883	1916			

### ETAPE 2 : Calcul PV décor spécial

Prendre le prix du châssis en blanc double vitrage, dimension 1400x2200 mm, soit 1112 € et y appliquer un coefficient de 25%, soit 1112 x 0,25 = 278 €

**SOUS-TOTAL 2 : 278 €**

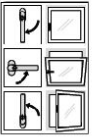
### ETAPE 3 : Les options

- Seuil alu : prendre le prix indiqué en page 17, soit 140 €
- Ferrage invisible, prendre le prix indiqué en page 104 : 60,05 /ouvrant soit 60,05 x 2 = 120,10 €
- Poignée Amsterdam, prendre le prix indiqué en page 69, soit 93,77 €

**SOUS-TOTAL 3 : 353.87 €**

**TOTAL GÉNÉRAL (SS-TOTAL 1 + SS-TOTAL 2 + SS-TOTAL 3) : 1962.87€ HT, hors pose**

RÉFÉRENCE	PRIX
Accessoires de ferrage pour ferme imposte	Page 103
Plus-value pour seuil aluminium	140 € / seuil
Renforcement complet	21,28 € / élément
Protection de seuil alu A066	14,89 € / ml
Plus-value version PASSIVE (uniquement en blanc, avec dormant 76171 et vitrage pour...)	+10%

	PRIX
Moins-value semi-fixe «chantiers» avec petit verrou chantier au lieu de verrou confort	-22,64 €/vantaill
Moins-value OF sur OB	7,15 € / vantaill
Seuil pour porte-fenêtre OB ou OF rejet d'eau inclus	140,00 €/seuil
Condamnation OF à clé montage en applique	31,91 €/ouvrant
Condamnation OF à clé montage invisible	54,58 €/ouvrant
Ferrage invisible	60,05 €/ouvrant
Limiteur de rotation, limite l'angle d'ouverture 90°, 85° et 80°	21,24 €/ouvrant
Paumelles de portes d'entrées pour porte-fenêtre à ouverture extérieure	240,77 €/ouvrant
Porte-fenêtre ouvrant vers l'extérieur (uniquement en joint de frappe avec battant 76283) OBLIGATOIRE sur vantaill principal	131,00 €/vantaill
PV pour paumelle Hahn KTS sur porte-fenêtre ouvrant vers l'extérieur	114,03 €/vantaill
 Fonction TBT (OB avant OF) et poignée à clé pour système TBT4	100,68 €/ouvrant

### ► Décors standard gamme Zenit 76 mm



Blanc\* Proche RAL9016  
Gris Argent\* RAL7011 05-20-71000007-116700 Proche RAL7013  
Noyer\* RAL8017 9-2178 301-116790 Proche RAL8017  
Chêne irlandais\* RAL8017 9-2111 305-114480 Proche RAL8017  
Chêne doré\* RAL8017 9-2178 301-116790 Proche RAL8017

Plus-value 1 face  
Plus-value 2 faces  
+ 15 % renforcement complet inclus  
+ 23 % renforcement complet inclus

\* Disponible en ouvrant semi-affleurant

### ► Décors spéciaux gamme Zenit 76 mm



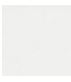
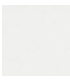
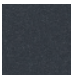
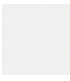
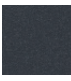
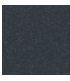

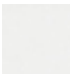



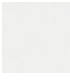
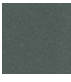
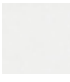

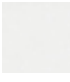



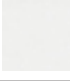



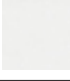


Gris basalte mat\* Skaf F436.6048 Proche RAL7012  
Brun noir mat\* Skaf F436.6010 Proche RAL8012

Plus-value 1 face  
+ 25 % renforcement complet inclus

Disponible uniquement en 1 face extérieure  
Disponible en 1 face extérieure et 2 faces

**ATTENTION :** Les plus-values sont à appliquer sur la ligne 1 des grilles tarifaires «Châssis PVC blanc, vitrage 4/20/4 Warm-Edge Ug 1,1 compris». Dans le cas d'un châssis décor avec triple vitrage, la plus-value décor est celle appliquée sur le châssis blanc avec double vitrage (voir Etape 2 de l'exemple de calcul page suivante).

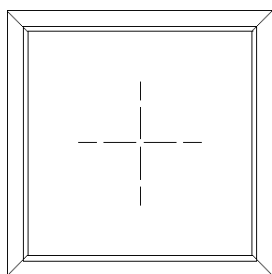
Code	Désignation	Couleur	Prix
E0400-US956	Poignée Amsterdam en Inox	Inox	93,77 €

Couleur extérieur	Teinte Proche RAL	Couleur intérieur	Teinte proche RAL	Profil de base	Coloris du joint	Disponible en ouvrant semi-affleurant
 Blanc	9016	 Blanc	9016	Blanc	Noir	✓
 Anthracite mat	7016	 Blanc	9016	Blanc	Noir	
 Anthracite mat	7016	 Anthracite mat	7016	Brun foncé	Noir	
 Gris argent	7001	 Blanc	9016	Blanc	Noir	
 Gris argent	7001	 Gris argent	7001	Blanc	Noir	
 Brun noir mat	8022	 Blanc	9016	Blanc	Noir	
 Gris basalte mat	7012	 Blanc	9016	Blanc	Noir	
 Chêne doré	-	 Blanc	9016	Blanc	Brun	✓
 Chêne doré	-	 Chêne doré	-	Brun clair	Brun	✓
 Noyer	-	 Blanc	9016	Blanc	Noir	✓
 Noyer	-	 Noyer	-	Brun foncé	Noir	✓
 Chêne irlandais	-	 Blanc	9016	Blanc	Brun	✓
 Chêne irlandais	-	 Chêne irlandais	-	Brun clair	Brun	✓

# 3

## 3.1 Grilles tarifaires

- ❑ ♦ Chassis fixe
  - ♦ 1 vantail
  - ♦ 2 vantaux
  - ♦ Coulissant translation PSK (avec partie latérale fixe)
  - ♦ Soufflet
  - ♦ Châssis fixe dormant réno 76177
  - ♦ 1 vantail dormant réno 76177
  - ♦ 2 vantaux dormant réno 76177
  - ♦ Coulissant translation PSK (avec partie latérale fixe) dormant réno 76177
- ❑ ♦ Soufflet dormant réno 76177



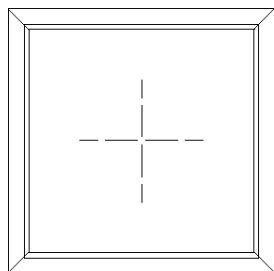
H / L	500	600	700	800	900	1000	1100	1200	1300	1400	1500	1600	1700	1800	1900	2000	2100
500	149	155	163	168	173	179	186	195	204	213	221	233	244	252	261	270	282
	48	48	48	49	49	49	53	56	61	66	71	76	83	86	87	97	99
	185	192	201	207	213	220	228	241	252	264	278	292	309	321	331	348	362
600	155	163	170	174	180	186	197	209	220	229	239	252	263	273	284	294	304
	48	48	49	49	52	55	62	67	74	82	86	91	98	104	104	115	121
	192	201	209	214	221	232	248	261	278	294	308	325	342	357	367	387	402
700	163	168	176	182	190	202	216	228	240	251	261	276	289	300	311	322	334
	48	49	49	53	59	65	74	82	86	93	101	107	114	121	123	135	142
	201	208	215	223	236	253	275	292	310	326	344	362	381	397	412	432	448
800	167	173	180	190	202	216	229	242	255	266	279	294	307	319	332	344	357
	49	49	53	62	71	77	87	95	102	112	120	127	138	145	147	163	168
	205	213	222	240	258	277	300	319	339	357	375	395	418	435	450	476	494
900	172	179	189	201	214	228	242	257	272	284	296	311	326	339	353	365	378
	49	52	59	71	78	87	98	107	114	127	134	143	153	164	165	182	189
	211	220	235	257	276	298	320	344	364	385	403	427	450	469	487	512	531
1 000	177	184	201	215	228	244	259	275	290	303	316	333	350	363	378	391	407
	49	55	65	77	87	97	108	118	127	140	149	159	171	179	182	202	211
	217	229	252	276	298	321	347	369	391	416	437	462	487	507	525	556	577
1 100	184	195	214	228	242	259	276	291	308	321	335	354	371	384	401	416	432
	53	62	74	87	98	108	122	132	143	159	168	179	192	204	207	227	238
	226	246	272	298	320	347	373	397	423	448	471	499	527	549	568	599	625
1 200	191	207	226	240	255	273	290	307	325	340	354	375	391	407	425	440	456
	56	67	82	95	107	118	132	145	158	172	182	195	210	221	223	248	258
	238	259	290	316	342	367	396	423	451	478	501	532	560	585	605	640	665
1 300	199	217	238	253	269	289	307	325	345	360	376	396	416	432	451	466	484
	61	74	86	102	114	127	143	158	168	184	197	210	226	240	242	267	280
	248	276	308	335	362	390	422	451	482	509	535	566	597	626	646	686	711
1 400	209	226	248	264	282	302	320	339	359	376	392	415	434	451	470	488	506
	66	82	93	112	127	140	159	172	184	204	216	230	248	260	263	294	309
	260	290	323	354	383	415	447	477	508	539	569	601	634	663	686	724	756

Prix €	= Châssis PVC blanc, vitrage 4/20/4 Warm-Edge Ug 1,1 compris
Prix en €	= Prix du vitrage seul
Prix en €	= Châssis PVC blanc, triple vitrage 4/16/4/16/4 Warm-Edge Ug 0,6
Prix en €	= vitrage en 6/16/6 ou 3x6/14
	= non livrable

Référence :	Prix :
Renforcement complet	21,28 € / élément
Plus-value version PASSIVE (uniquement en blanc, avec dormant 76171 et vitrage pour version passive page 95)	+10%

Plus-value pour faux ouvrant (à appliquer sur ligne 1)

+40%



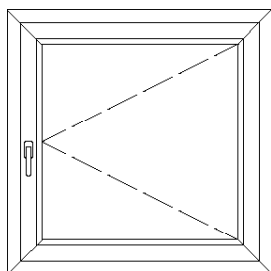
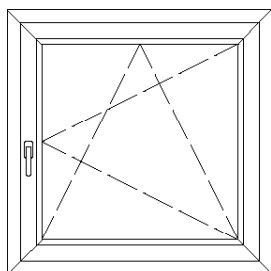
H / L	500	600	700	800	900	1000	1100	1200	1300	1400	1500	1600	1700	1800	1900	2000	2100
1 500	217	235	258	276	294	314	334	353	375	391	410	433	453	470	493	509	528
	71	86	101	120	134	149	168	182	197	216	233	245	264	280	283	314	327
	275	304	340	371	401	434	470	500	534	568	597	632	667	697	721	765	794
1 600	228	247	272	290	309	331	352	372	395	414	432	589	622	647	678	707	736
	76	91	107	127	143	159	179	195	210	230	245	395	428	450	476	506	528
	288	320	358	391	425	459	496	529	565	600	631	838	892	930	979	1026	1068
1 700	238	258	284	303	322	347	367	390	414	433	452	622	655	683	713	745	773
	83	98	114	138	153	171	192	210	226	248	264	428	462	487	510	545	569
	303	336	376	414	446	484	524	559	595	633	665	892	946	989	1035	1089	1131
1 800	250	272	298	317	339	363	385	408	433	453	473	651	686	713	748	781	942
	86	104	121	145	164	179	204	221	240	260	280	450	487	510	538	576	601
	319	356	396	434	469	507	550	587	627	665	700	933	992	1035	1088	1143	1322
1 900	259	283	310	331	352	378	401	426	452	473	494	681	717	748	782	954	992
	91	108	127	152	171	189	214	234	251	276	295	476	510	538	568	606	634
	332	370	414	453	489	531	575	615	656	696	732	981	1038	1088	1140	1335	1392
2 000	267	291	320	342	364	391	416	440	468	490	512	709	748	780	952	994	1035
	97	115	135	163	182	202	227	248	267	294	314	506	545	576	606	645	676
	346	384	429	475	510	556	599	640	687	726	768	1029	1092	1142	1334	1400	1461
2 100	279	303	332	356	378	407	432	456	485	507	529	738	775	941	991	1035	1076
	99	121	142	168	189	211	238	258	280	309	327	528	569	601	634	676	707
	359	401	446	493	531	577	625	665	712	757	795	1070	1134	1321	1391	1461	1522
2 200	290	315	348	371	395	425	450	477	506	529	553	770	813	987	1038	1084	1128
	104	127	148	176	198	220	248	272	292	321	344	552	597	631	663	707	737
	373	418	466	514	557	602	651	696	742	792	832	1118	1188	1384	1456	1528	1592
2 300	298	325	358	382	408	438	464	491	521	546	570	799	981	1024	1076	1125	1172
	110	133	158	186	210	234	263	286	309	340	363	584	631	664	700	748	781
	385	432	485	532	576	627	677	723	771	820	863	1168	1378	1443	1518	1597	1663
2 400	307	333	369	394	419	450	478	506	537	563	588	961	1013	1058	1114	1165	1211
	114	140	164	195	219	242	275	297	322	353	377	606	653	692	728	776	814
	398	445	501	552	595	646	700	748	798	850	894	1343	1425	1495	1573	1653	1723

Prix €	= Châssis PVC blanc, vitrage 4/20/4 Warm-Edge Ug 1,1 compris
Prix en €	= Prix du vitrage seul
Prix en €	= Châssis PVC blanc, triple vitrage 4/16/4/16/4 Warm-Edge Ug 0,6
Prix en €	= vitrage en 6/16/6 ou 3x6/14
	= non livrable

Référence :	Prix :
Renforcement complet	21,28 € / élément
Plus-value version PASSIVE (uniquement en blanc, avec dormant 76171 et vitrage pour version passive page 95)	+ 10%

**Plus-value pour faux ouvrant (à appliquer sur ligne 1)**

**+40%**



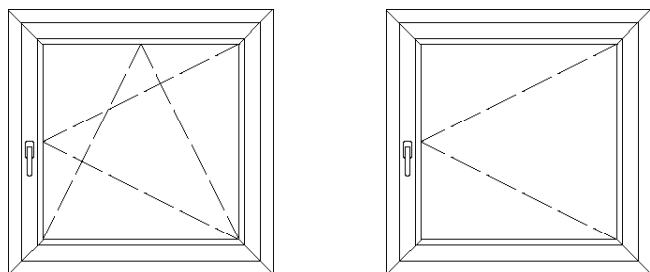
H / L	500	600	700	800	900	1000	1100	1200	1300	1400	1500	1600
500	275	277	289									
	48	48	48									
	310	314	327									
600	277	289	301	310								
	48	48	49	49								
	314	327	340	350								
700	289	301	313	323	339							
	48	49	49	51	51							
	327	340	352	363	378							
800	298	310	322	334	351	369						
	49	49	51	51	54	60						
	335	350	362	375	392	416						
900	313	325	339	351	371	390	409					
	49	49	51	54	64	72	78					
	352	365	378	392	422	448	471					
1 000	334	347	359	377	398	421	439					
	49	51	53	60	72	79	90	99				
	375	387	400	425	457	485	510	545				
1 100	345	357	372	394	416	439	458	485	503			
	49	51	56	66	78	90	98	110	120			
	384	397	419	446	479	510	537	574	600			
1 200	360	372	391	415	438	462	483	512	529	559	576	
	51	54	64	76	90	99	110	123	134	145	160	
	400	415	444	475	509	543	571	613	639	677	706	
1 300	369	384	407	429	453	478	500	529	549	578	596	621
	51	59	70	83	97	108	120	134	147	159	173	184
	409	431	462	495	531	565	596	639	665	708	737	770
1 400	381	400	423	448	473	499	522	553	572	603	625	650
	51	62	76	89	104	116	128	145	159	171	186	199
	422	451	484	519	557	591	627	670	702	742	776	813
1 500	394	418	440	466	493	519	545	575	595	628	650	676
	52	67	83	96	114	128	142	160	173	186	207	219
	435	471	506	544	584	624	659	705	736	780	817	854

Limite dimensionnelle ouvrant de base 76281. Au delà, possible avec l'ouvrant «Allemand» 78 mm réf. 76271 ou ouvrant large 110mm réf. 76272 ou 76279 soumis à plus-value au ml (voir page 39)

Prix €
Prix en €
Prix en €
Prix en €

= Châssis PVC blanc, vitrage 4/20/4 Warm-Edge Ug 1,1 compris  
 = Prix du vitrage seul  
 = Châssis PVC blanc, triple vitrage 4/16/4/16/4 Warm-Edge Ug 0,6  
 = vitrage en 6/16/6 ou 3x6/14  
 = non livrable

RÉFÉRENCE	PRIX
Accessoires de ferrage pour ferme imposte	Page 103
Plus-value pour seuil aluminium	140 € / seuil
Renforcement complet	21,28 € / élément
Protection de seuil alu A066	14,89 € / ml
Plus-value version PASSIVE (uniquement en blanc, avec dormant 76171 et vitrage pour version passive page 95)	+10%

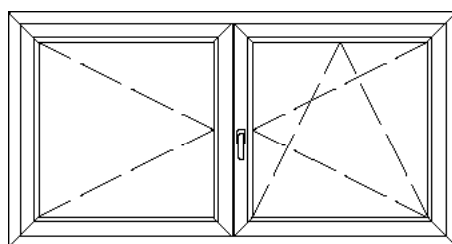
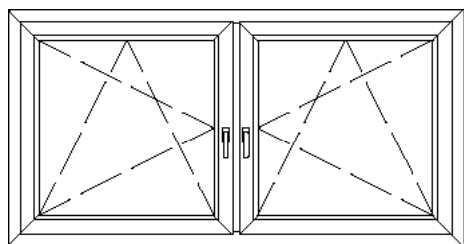


H / L	500	600	700	800	900	1000	1100	1200	1300	1400	1500	1600
1 600	412	437	459	488	513	543	568	599	620	647	674	701
	53	73	89	103	121	135	151	171	184	199	219	235
	453	494	529	570	612	652	690	737	769	811	852	892
1 700	429	454	481	509	537	565	593	626	647	677	705	
	56	77	93	109	128	146	161	180	197	213	233	
	475	516	555	596	641	682	723	773	806	848	894	
1 800	453	481	506	535	565	594	622	656	682	709	738	
	60	84	101	116	140	155	172	195	213	228	251	
	503	549	585	630	677	719	763	815	852	894	941	
1 900	470	499	525	557	585	615	644	680	703	733		
	64	89	105	123	147	165	182	207	223	242		
	521	570	612	656	703	750	790	845	886	930		
2 000	485	513	541	574	603	634	664	701	726	758		
	66	93	110	129	154	173	191	216	236	254		
	539	587	631	678	727	774	820	876	918	964		
2 100	500	528	558	591	622	653	686	723	751			
	72	98	117	139	165	184	205	229	251			
	558	609	653	703	757	802	851	908	955			
2 200	518	547	578	613	644	677	709	746	776			
	76	102	123	145	171	191	214	241	260			
	577	630	678	728	783	832	883	941	988			
2 300	533	564	596	632	664	697	731	764				
	78	107	129	151	178	202	222	251				
	596	649	701	753	811	861	912	968				
2 400	552	583	616	652	687	720	756	788				
	84	112	135	160	189	213	236	265				
	619	672	725	782	839	893	949	1002				
2 500	570	602	636	672	708	744	780					
	90	118	142	170	199	222	251					
	641	697	749	808	868	920	980					
2 600	588	622	655	694	730	767	804					
	96	124	148	179	211	232	265					
	664	721	773	837	899	951	1017					

Limite dimensionnelle ouvrant de base 76281. Au delà, possible avec l'ouvrant «Allemand» 78 mm réf. 76271 ou ouvrant large 110mm réf. 76272 ou 76279 soumis à plus-value au ml (voir page 39)

Prix €	= Châssis PVC blanc, vitrage 4/20/4 Warm-Edge Ug 1,1 compris
Prix en €	= Prix du vitrage seul
Prix en €	= Châssis PVC blanc, triple vitrage 4/16/4/16/4 Warm-Edge Ug 0,6
Prix en €	= vitrage en 6/16/6 ou 3x6/14
	= non livrable

RÉFÉRENCE	PRIX
Accessoires de ferrage pour ferme imposte	Page 103
Plus-value pour seuil aluminium	140 € / seuil
Renforcement complet	21,28 € / élément
Protection de seuil alu A066	14,89 € / ml
Plus-value version PASSIVE (uniquement en blanc, avec dormant 76171 et vitrage pour version passive page 95)	+10%



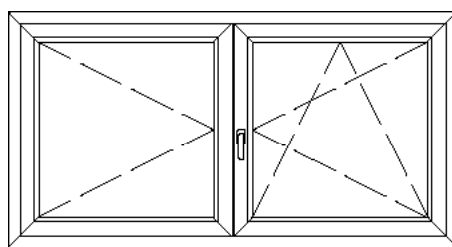
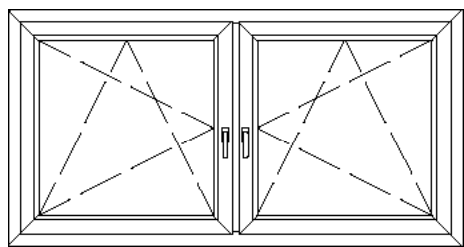
H / L	800	900	1000	1100	1200	1300	1400	1500	1600	1700	1800	1900	2000	2100	2200	2300	2400
500	499	500	503	510	518	521	526	531									
	91	91	91	92	92	92	93	93									
	570	571	576	583	590	595	600	605									
600	500	504	519	528	535	549	560	569	580	589							
	91	92	92	92	93	93	95	95	95	96							
	572	577	591	602	611	624	636	644	656	665							
700	521	527	541	551	559	570	582	594	613	622	631						
	92	92	93	93	95	95	95	96	96	97	97						
	594	601	615	626	634	645	658	670	690	700	709						
800	547	552	566	576	583	595	607	620	638	650	663	692					
	92	93	93	95	95	96	96	97	97	104	109	116					
	621	626	641	651	659	671	686	697	717	734	752	786					
900	574	580	593	602	612	624	636	647	672	690	703	732	750	763			
	93	93	95	96	96	97	101	104	115	124	129	140	151	154			
	647	655	668	678	689	701	715	732	765	790	807	845	870	889			
1 000	609	615	630	639	646	658	676	693	719	738	752	784	802	818	842	868	
	93	95	96	96	97	101	110	116	129	140	146	157	168	173	185	195	
	684	690	706	717	724	738	765	787	824	851	870	911	939	958	991	1028	
1 100	625	631	645	655	663	682	705	721	751	770	784	819	839	854	880	908	
	95	96	96	97	99	110	123	129	143	154	163	173	186	192	207	217	
	700	706	723	732	744	771	804	827	865	895	916	960	989	1010	1045	1085	
1 200	661	667	682	692	703	727	751	768	798	819	835	868	890	905	931	962	
	95	96	97	103	110	124	140	146	161	174	182	195	210	217	230	246	
	737	745	759	775	793	830	863	887	929	960	982	1026	1060	1081	1118	1161	
1 300	678	683	697	713	727	752	776	794	826	848	862	899	920	936	967	998	
	96	97	98	111	120	135	152	159	174	189	196	213	227	236	252	266	
	755	761	776	804	825	861	899	923	968	1000	1023	1072	1105	1128	1170	1213	
1 400	700	706	721	745	759	786	812	830	862	887	902	939	964	982	1011	1043	
	96	97	105	122	129	146	164	172	188	205	214	229	246	254	270	289	
	777	784	806	843	864	905	942	969	1016	1054	1074	1125	1165	1190	1232	1277	
1 500	724	728	751	775	792	819	845	864	898	923	938	980	1004	1023	1051	1086	
	97	98	115	133	143	161	179	188	207	224	233	252	269	280	297	316	
	801	807	844	885	908	950	989	1018	1066	1105	1128	1184	1223	1249	1293	1342	

Prix €
Prix en €
Prix en €
Prix en €

= Châssis PVC blanc, vitrage 4/20/4 Warm-Edge Ug 1,1 compris  
 = Prix du vitrage seul  
 = Châssis PVC blanc, triple vitrage 4/16/4/16/4 Warm-Edge Ug 0,6  
 = vitrage en 6/16/6 ou 3x6/14  
 = non livrable

RÉFÉRENCE	PRIX
Accessoires de ferrage pour ferme imposte	Page 103
Plus-value pour seuil aluminium	140 € / seuil
Renforcement complet	21,28 € / élément
Protection de seuil alu A066	14,89 € / ml
Plus-value version PASSIVE (uniquement en blanc, avec dormant 76171 et vitrage pour version passive page 95)	+10%

# Zenit 76 - 2 vantaux

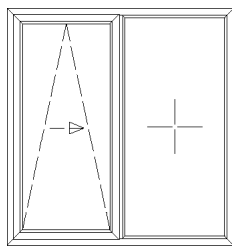


H / L	800	900	1000	1100	1200	1300	1400	1500	1600	1700	1800	1900	2000	2100	2200	2300	2400
1 600	752	758	786	812	829	856	885	904	938	963	983	1023	1048	1066	1098	1131	
	97	104	122	142	152	172	190	201	220	240	250	267	288	298	319	336	
	831	842	886	925	952	995	1039	1067	1118	1159	1186	1241	1282	1309	1356	1405	
1 700	830	788	820	846	863	894	923	943	980	1008	1028	1068	1095	1113	1145	1181	
	154	110	129	151	163	182	204	214	233	254	265	288	306	317	339	359	
	926	876	925	968	995	1043	1089	1117	1170	1217	1243	1302	1343	1372	1421	1473	
1 800	869	831	863	892	910	939	970	992	1031	1058	1076	1119	1148	1167	1199	1237	
	163	117	141	164	174	195	219	229	252	275	288	307	329	342	364	385	
	973	926	977	1024	1050	1099	1148	1178	1236	1280	1310	1369	1415	1445	1496	1549	
1 900	904	863	898	926	945	976	1007	1031	1069	1099	1118	1161	1190	1209	1244	1282	
	170	124	148	172	183	208	230	244	265	290	302	325	348	362	384	408	
	1010	966	1018	1066	1093	1144	1194	1229	1286	1334	1363	1424	1472	1503	1557	1613	
2 000	930	954	924	955	974	1006	1042	1063	1104	1134	1154	1198	1229	1249	1285	1324	
	176	196	155	179	192	219	244	255	280	304	317	342	366	378	404	428	
	1042	1078	1050	1100	1131	1182	1240	1271	1331	1381	1411	1477	1527	1559	1613	1671	
2 100	962	986	954	985	1002	1038	1073	1097	1137	1169	1188	1235	1266	1287	1324	1365	
	189	210	167	191	207	230	258	272	297	323	339	364	389	404	429	456	
	1082	1119	1088	1140	1170	1226	1282	1317	1379	1434	1464	1530	1583	1615	1673	1735	
2 200	989	1020	986	1019	1038	1074	1112	1135	1178	1210	1231	1277	1310	1331	1369	1410	
	196	219	173	201	216	244	269	285	311	340	353	379	409	422	451	478	
	1113	1160	1126	1182	1212	1272	1331	1367	1431	1486	1518	1586	1642	1676	1735	1800	
2 300	1024	1053	1105	1050	1072	1109	1148	1172	1213	1248	1269	1317	1352	1373	1412	1437	
	205	228	270	211	224	253	283	297	326	356	369	398	426	443	471	499	
	1154	1197	1277	1221	1254	1313	1378	1412	1479	1536	1571	1642	1698	1733	1796	1844	
2 400	1053	1091	1145	1087	1109	1145	1186	1210	1255	1291	1312	1361	1396	1418	1448	1480	
	216	239	286	221	238	266	297	313	345	373	389	421	450	465	496	527	
	1190	1242	1328	1266	1302	1365	1428	1464	1534	1595	1629	1703	1764	1797	1852	1909	
2 500	1110	1141	1197	1249	1144	1184	1225	1249	1297	1333	1355	1404	1441	1462			
	236	263	311	357	251	280	311	328	363	391	410	443	475	489			
	1254	1302	1387	1467	1344	1406	1473	1511	1586	1646	1682	1759	1819	1853			
2 600	1150	1181	1238	1292	1181	1222	1263	1288	1337	1375	1397	1448	1486	1508			
	248	277	327	372	264	294	326	345	381	410	431	464	499	512			
	1300	1348	1437	1518	1392	1455	1524	1564	1642	1703	1741	1819	1883	1916			

Prix €
Prix en €
Prix en €
Prix en €

= Châssis PVC blanc, vitrage 4/20/4 Warm-Edge Ug 1,1 compris  
 = Prix du vitrage seul  
 = Châssis PVC blanc, triple vitrage 4/16/4/16/4 Warm-Edge Ug 0,6  
 = vitrage en 6/16/6 ou 3x6/14  
 = non livrable

RÉFÉRENCE	PRIX
Accessoires de ferrage pour ferme imposte	Page 103
Plus-value pour seuil aluminium	140 € / seuil
Renforcement complet	21,28 € / élément
Protection de seuil alu A066	14,89 € / ml
Plus-value version PASSIVE (uniquement en blanc, avec dormant 76171 et vitrage pour version passive page 95)	+10%



**Lecture directe comprenant :**  
 ☐ Poignée (124,68 €)  
 ☐ PV ouvrant large 76272 (15,72 € / ml)

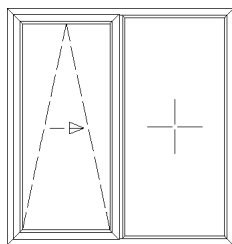
H / L	1800	1900	2000	2100	2200	2300	2400	2500	2600	2700
1 200	2136	2155	2177	2244	2268	2289	2338	2363	2382	2402
	145	153	160	171	179	190	196	208	215	226
	2255	2280	2308	2385	2416	2447	2500	2532	2557	2588
1 300	2175	2193	2217	2284	2309	2332	2381	2405	2426	2450
	159	167	177	189	197	210	216	228	236	248
1 400	2306	2330	2363	2441	2472	2505	2557	2592	2620	2654
	2207	2230	2252	2323	2346	2371	2420	2448	2469	2495
	173	183	192	207	216	229	235	248	258	272
1 500	2349	2380	2411	2492	2524	2559	2613	2651	2681	2718
	2281	2304	2327	2398	2424	2449	2500	2526	2548	2574
	185	196	207	221	232	245	252	266	277	291
1 600	2435	2464	2498	2579	2615	2650	2707	2746	2775	2812
	2317	2337	2364	2435	2462	2488	2538	2568	2589	2618
	199	211	223	238	250	264	272	288	298	314
1 700	2480	2511	2547	2630	2667	2706	2761	2803	2835	2877
	2352	2376	2402	2477	2505	2532	2582	2613	2637	2666
	215	227	239	255	267	284	292	308	320	336
1 800	2529	2563	2599	2687	2724	2766	2822	2866	2900	2942
	2382	2406	2432	2507	2535	2566	2617	2648	2673	2701
	227	240	252	270	283	301	309	326	340	357
1 900	2569	2604	2640	2729	2767	2811	2871	2916	2952	2993
	2452	2479	2507	2582	2611	2641	2693	2726	2752	2782
	241	254	269	288	301	319	328	347	360	379
2 000	2650	2687	2728	2817	2859	2903	2962	3011	3048	3093
	2497	2525	2553	2628	2660	2690	2744	2778	2803	2835
	255	270	285	304	319	339	348	367	382	401
2 100	2706	2747	2787	2878	2922	2968	3030	3079	3116	3164
	2532	2559	2588	2665	2698	2730	2782	2817	2846	2878
	267	284	298	319	334	356	365	385	401	421
2 200	2752	2792	2834	2927	2972	3021	3082	3134	3176	3223
	2578	2604	2636	2713	2744	2779	2833	2869	2896	2929
	283	298	315	335	353	373	384	407	422	444
2 300	2809	2849	2893	2989	3035	3085	3147	3203	3244	3292
	2615	2645	2675	2755	2788	2821	2877	2912	2941	2978
	297	314	331	354	371	392	404	427	444	466
2 400	2859	2904	2947	3047	3092	3143	3209	3263	3306	3360
	2667	2698	2725	2808	2838	2873	2929	2962	2995	3027
	309	327	345	369	385	410	422	445	463	487
	2921	2967	3008	3110	3154	3209	3276	3328	3375	3426

Prix €
Prix en €
Prix en €
Prix en €

= Châssis PVC blanc, vitrage 4/20/4 Warm-Edge Ug 1,1 compris  
 = Prix du vitrage seul  
 = Châssis PVC blanc, triple vitrage 4/16/4/16/4 Warm-Edge Ug 0,6  
 = vitrage en 6/16/6 ou 3x6/14  
 = non livrable

Référence :	Prix :
Poignée F9 ou blanc	134,63 €
Renforcement complet	21,28 € / élément
Protection de seuil alu A066	14,90 € / ml
Plus-value ferrage PSK pour PZ	99,54 €
Poignée PSK pour PZ - coloris F9 ou blanc	294,91 €
Plus-value version PASSIVE (uniquement en blanc, avec dormant 76171 et vitrage pour version passive page 95)	+10%

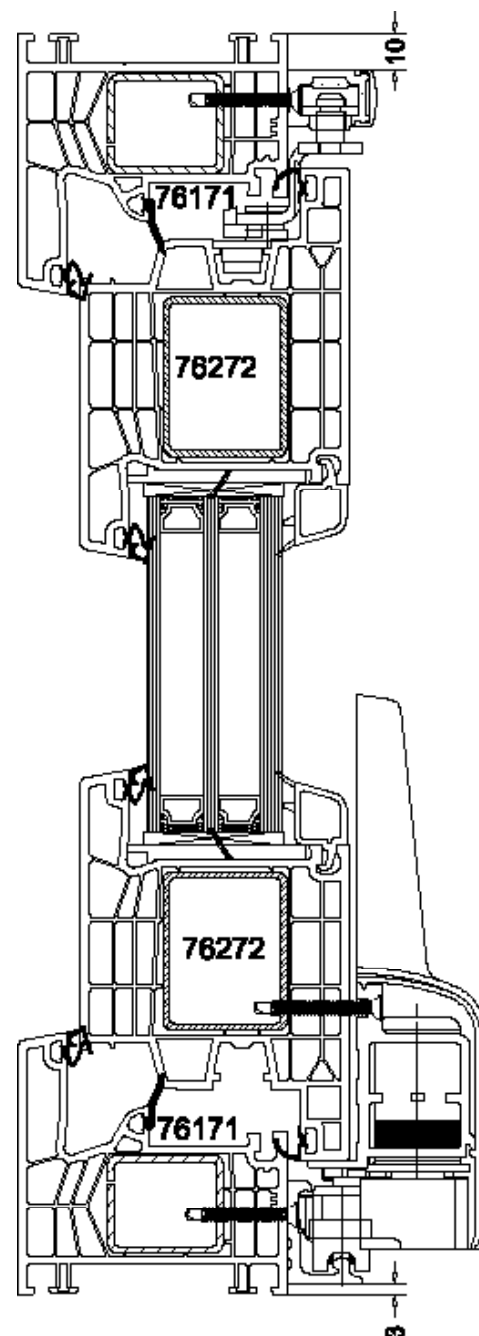
# Zenit 76 - Coulissant translation PSK mZ (avec partie latérale fixe)



## Lecture directe comprenant :

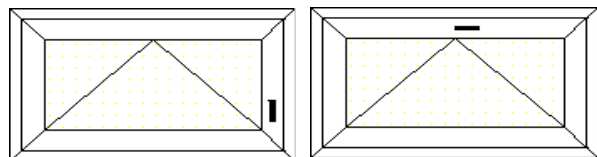
- ❑ Poignée (124,68 €)
- ❑ PV ouvrant large 76272 (15,72 € / ml)

H / L	2800	2900	3000	3100	3200
1 200	2460	2491	2516	2533	2610
	234	242	253	261	273
	2651	2690	2724	2748	2835
1 300	2507	2538	2563	2584	2662
	258	266	279	288	300
	2719	2757	2792	2819	2909
1 400	2549	2585	2610	2631	2710
	282	291	304	314	327
	2780	2823	2860	2889	2979
1 500	2632	2668	2693	2716	2797
	302	313	326	336	352
	2879	2925	2961	2992	3085
1 600	2675	2711	2740	2943	3032
	325	336	352	543	564
	2942	2987	3028	3286	3389
1 700	2725	2760	2790	3008	3098
	350	362	377	581	606
	3011	3058	3098	3375	3482
1 800	2760	2798	2827	3058	3149
	370	382	398	615	640
	3064	3111	3154	3447	3555
1 900	2843	2880	2911	3157	3252
	392	407	425	655	683
	3165	3214	3259	3571	3683
2 000	2897	2937	2968	3227	3323
	418	432	451	695	724
	3240	3291	3338	3668	3782
2 100	2940	2978	3014	3282	3381
	437	452	473	727	758
	3297	3348	3402	3743	3862
2 200	2995	3035	3068	3352	3453
	460	477	499	768	800
	3373	3425	3477	3838	3960
2 300	3042	3082	3118	3416	3518
	484	501	524	807	842
	3439	3493	3547	3929	4053
2 400	3090	3132	3167	3477	3578
	504	521	546	840	876
	3503	3559	3615	4010	4134



Prix €	= Châssis PVC blanc, vitrage 4/20/4 Warm-Edge Ug 1,1 compris
Prix en €	= Prix du vitrage seul
Prix en €	= Châssis PVC blanc, triple vitrage 4/16/4/16/4 Warm-Edge Ug 0,6
Prix en €	= vitrage en 6/16/6 ou 3x6/14
	= non livrable

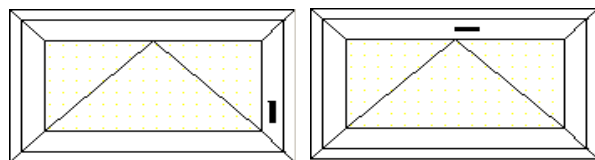
Référence :	Prix :
Poignée F9 ou blanc	134,63 €
Renforcement complet	21,28 € / élément
Protection de seuil alu A066	14,90 € / ml
Plus-value ferrage PSK pour PZ	99,54 €
Poignée PSK pour PZ - coloris F9 ou blanc	294,91 €
Plus-value version PASSIVE (uniquement en blanc, avec dormant 76171 et vitrage pour version passive page 95)	+10%



H / L	500	600	700	800	900	1000	1100	1200	1300	1400	1500	1600	1700	1800	1900	2000	2100	2200
500	275	277	289	301	311	325	335	348	360	372	385	397	410	422	435	447	459	471
	48	48	48	49	49	49	49	51	51	51	52	53	53	54	54	55	55	56
	310	314	327	339	351	365	376	388	400	414	427	440	452	465	478	491	504	516
600	277	289	301	310	322	333	346	357	369	379	390	402	414	426	437	447	459	470
	48	48	49	49	49	51	51	54	59	62	67	73	77	82	85	90	95	98
	314	327	340	350	363	373	387	398	415	431	445	459	475	489	504	519	533	549
700	289	301	313	323	339	350	363	375	387	398	412	423	435	447	459	471	484	496
	48	49	49	51	51	53	56	64	70	76	83	89	95	101	107	112	120	126
	327	340	352	363	378	390	409	427	443	459	477	494	510	527	545	562	578	594
800	298	310	322	334	351	369	379	392	407	420	434	447	460	475	489	502	515	528
	49	49	51	51	54	60	66	76	83	89	96	103	110	117	124	132	139	146
	335	350	362	375	392	416	432	452	471	490	510	529	550	569	588	607	628	647
900	313	325	339	351	371	390	409	421	437	452	469	485	500	515	531	547	562	577
	49	49	51	54	64	72	78	90	97	104	114	121	130	140	148	157	165	173
	352	365	378	392	422	448	471	493	514	535	562	583	605	628	650	672	695	718
1 000	334	347	359	377	398	421	439	464	477	496	514	533	552	570	588	606	625	643
	49	51	53	60	72	79	90	99	108	116	128	135	146	155	164	173	183	191
	375	387	400	425	457	485	510	545	564	589	619	644	669	696	721	749	775	800

Prix €	= Châssis PVC blanc, vitrage 4/20/4 Warm-Edge Ug 1,1 compris
Prix en €	= Prix du vitrage seul
Prix en €	= Châssis PVC blanc, triple vitrage 4/16/4/16/4 Warm-Edge Ug 0,6
Prix en €	= vitrage en 6/16/6 ou 3x6/14
	= non livrable

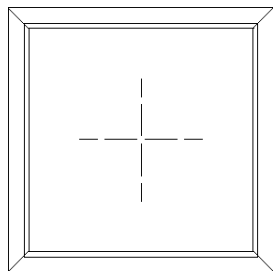
Référence :	Prix :
Accessoires de ferrage pour ferme imposte	Page 94
Renforcement complet	20,85 € / élément
Plus-value version PASSIVE (uniquement en blanc, avec dormant 76171 et vitrage pour version passive page 95)	+10%



H / L	500	600	700	800	900	1000	1100	1200	1300	1400	1500	1600	1700	1800	1900	2000	2100	2200
1 100	345	357	372	394	416	439	458	485	503	532	547	569	593	615	637	658	681	702
	49	51	56	66	78	90	98	110	120	128	142	151	161	172	182	192	202	214
	384	397	419	446	479	510	537	574	600	637	662	692	724	755	786	817	846	876
1 200	360	372	391	415	438	462	483	512	529	559	576	599	624	646	669	693	715	738
	51	54	64	76	90	99	110	123	134	145	160	171	183	195	208	220	232	244
	400	415	444	475	509	543	571	613	639	677	706	737	773	805	838	870	904	936
1 300	369	384	407	429	453	478	500	529	549	578	596	621	646	669	694	718	742	765
	51	59	70	83	97	108	120	134	147	159	173	184	197	211	223	236	250	261
	409	431	462	495	531	565	596	639	665	708	737	770	806	842	875	910	945	979
1 400	381	400	423	448	473	499	522	553	572	603	625	650	676	701	726	752	777	801
	51	62	76	89	104	116	128	145	159	171	186	199	215	229	242	257	272	286
	422	451	484	519	557	591	627	670	702	742	776	813	850	887	924	961	997	1033
1 500	394	418	440	466	493	519	545	575	595	628	650	676	702	728	755	781	807	833
	52	67	83	96	114	128	142	160	173	186	207	219	234	250	264	280	296	310
	435	471	506	544	584	624	659	705	736	780	817	854	894	931	970	1008	1048	1086
1 600	412	437	459	488	513	543	568	599	620	647	674	701	726	753	780	805	832	858
	53	73	89	103	121	135	151	171	184	199	219	235	251	267	285	301	317	334
	453	494	529	570	612	652	690	737	769	811	852	888	926	967	1006	1045	1086	1125

Prix €	= Châssis PVC blanc, vitrage 4/20/4 Warm-Edge Ug 1,1 compris
Prix en €	= Prix du vitrage seul
Prix en €	= Châssis PVC blanc, triple vitrage 4/16/4/16/4 Warm-Edge Ug 0,6
Prix en €	= vitrage en 6/16/6 ou 3x6/14
	= non livrable

Référence :	Prix :
Accessoires de ferrage pour ferme imposte	Page 94
Renforcement complet	20,85 € / élément
Plus-value version PASSIVE (uniquement en blanc, avec dormant 76171 et vitrage pour version passive page 95)	+10%

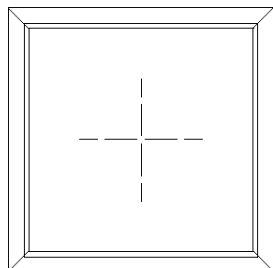


H / L	500	600	700	800	900	1000	1100	1200	1300	1400	1500	1600	1700	1800	1900	2000	2100
500	178	186	196	205	214	222	232	242	253	264	276	292	306	316	328	340	354
	49	49	49	51	51	51	54	58	62	67	73	78	85	89	90	99	102
	16	17	18	20	21	22	23	24	26	27	28	30	31	33	34	35	36
	252	265	283	296	309	322	339	357	372	389	407	429	448	465	485	502	521
	42	46	49	54	58	61	65	72	76	79	83	87	91	95	98	103	107
600	186	196	207	215	223	232	245	258	272	285	298	314	327	340	354	366	379
	49	49	51	51	53	56	64	70	77	84	89	93	101	107	107	117	123
	17	18	20	21	22	23	24	26	27	28	30	31	33	34	35	36	37
	265	283	298	310	323	339	359	378	398	419	437	459	479	499	518	535	558
	46	49	54	58	61	65	72	76	79	83	87	91	95	98	103	107	110
700	196	205	216	224	235	250	265	282	296	310	323	340	357	370	384	397	413
	49	51	51	54	60	66	77	84	89	96	103	109	116	123	126	139	146
	18	20	21	22	23	24	26	27	28	30	31	33	34	35	36	37	39
	283	296	311	326	342	365	388	409	432	451	470	495	518	537	560	580	601
	49	54	58	61	65	72	76	79	83	87	91	95	98	103	107	110	114
800	204	214	223	235	250	265	283	298	315	328	344	362	377	391	408	422	438
	51	51	54	64	73	79	90	97	104	115	122	129	141	148	151	166	172
	18	20	21	22	23	24	26	27	29	30	31	33	34	35	36	37	39
	289	303	317	335	358	381	402	426	448	468	490	514	537	558	581	600	624
	53	56	60	64	70	73	77	80	85	89	92	96	101	104	108	111	116
900	208	217	229	244	258	276	292	310	327	342	357	375	391	407	423	438	453
	49	52	59	71	78	87	98	107	114	127	134	143	153	164	165	182	189
	20	21	22	23	24	26	27	29	30	31	33	34	35	36	37	39	40
	301	316	334	357	377	401	426	450	475	496	516	544	568	588	613	634	657
	56	60	64	70	73	77	80	85	89	92	96	101	104	108	111	116	120
1000	215	224	244	259	276	294	313	329	348	364	379	398	418	433	451	466	484
	49	55	65	77	87	97	108	118	127	140	149	159	171	179	182	202	211
	21	22	23	24	26	27	29	30	31	33	34	35	36	37	39	40	41
	314	328	357	378	401	427	453	478	503	526	550	576	601	625	650	672	697
	60	64	70	73	77	80	85	89	92	96	101	104	108	111	116	120	123

Ligne 1	Prix du châssis réno PVC blanc, vitrage 4/20/4 Warm-Edge Ug 1,1 compris, avec cornière seule 40 x 60
Ligne 2	Prix du vitrage seul
Ligne 3	Prix de la cornière seule 40 x 60
Ligne 4	Prix du châssis réno PVC décor 2 faces, vitrage 4/20/4 Warm-Edge Ug 1,1 compris, avec cornière seule 40 x 60
Ligne 5	Prix de la cornière décor

RÉFÉRENCE	PRIX
Accessoires de ferrage pour ferme imposte	Page 103
Plus-value pour seuil aluminium	140 € / seuil
Renforcement complet	21 € / élément
Protection de seuil alu A066	14,90 € / ml

**Prix en €** = vitrage en 6/16/6 ou 3x6/14  
  = non livrable

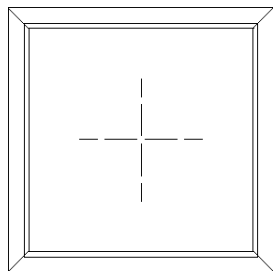


H / L	500	600	700	800	900	1000	1100	1200	1300	1400	1500	1600	1700	1800	1900	2000	2100
1100	224	238	258	276	292	313	331	350	369	384	401	422	441	457	477	494	512
	53	62	74	87	98	108	122	132	143	159	168	179	192	204	207	227	238
	22	23	24	26	27	29	30	31	33	34	35	36	37	39	40	41	42
	328	350	377	401	426	453	479	504	532	555	578	607	636	657	686	709	734
	64	70	73	77	80	85	89	92	96	101	104	108	111	116	120	123	127
1200	234	251	273	290	309	328	348	367	388	404	422	445	464	482	502	520	538
	56	67	82	95	107	118	132	145	158	172	182	195	210	221	223	248	258
	23	24	26	27	29	30	31	33	34	35	36	37	39	40	41	42	43
	345	369	398	423	448	477	503	529	559	583	607	639	667	692	720	746	771
	70	73	77	80	85	89	92	96	101	104	108	111	116	120	123	127	132
1300	245	264	288	307	325	347	367	388	410	428	446	469	491	509	531	550	569
	61	74	86	102	114	127	143	158	168	184	197	210	226	240	242	267	280
	24	26	27	29	30	31	33	34	35	36	37	39	40	41	42	43	45
	362	388	420	446	471	502	529	559	589	615	641	672	703	728	759	784	813
	73	77	80	85	89	92	96	101	104	108	111	116	120	123	127	132	135
1400	255	276	302	320	340	363	383	403	427	446	465	490	512	531	553	572	593
	66	82	93	112	127	140	159	172	184	204	216	230	248	260	263	294	309
	26	27	29	30	31	33	34	35	36	37	39	40	41	42	43	45	46
	378	404	440	465	493	525	553	582	614	641	668	701	731	759	789	817	845
	77	80	85	89	92	96	101	104	108	111	116	120	123	127	132	135	140
1500	266	289	314	333	354	377	400	421	445	464	485	510	533	553	577	596	619
	71	86	101	120	134	149	168	182	197	216	233	245	264	280	283	314	327
	27	29	30	31	33	34	35	36	37	39	40	41	42	43	45	46	47
	394	423	458	485	514	546	577	606	639	667	696	730	762	789	823	850	881
	80	85	89	92	96	101	104	108	111	116	120	123	127	132	135	140	143
1600	282	303	329	351	372	396	420	443	468	489	509	669	705	732	765	796	829
	76	91	107	127	143	159	179	195	210	230	245	395	428	450	476	506	528
	29	30	31	33	34	35	36	37	39	40	41	42	43	45	46	47	48
	415	445	482	509	539	574	605	637	670	700	728	929	976	1014	1057	1099	1141
	85	89	92	96	101	104	108	111	116	120	123	127	132	135	140	143	148

Ligne 1	Prix du châssis réno PVC blanc, vitrage 4/20/4 Warm-Edge Ug 1,1 compris, avec cornière seule 40 x 60
Ligne 2	Prix du vitrage seul
Ligne 3	Prix de la cornière seule 40 x 60
Ligne 4	Prix du châssis réno PVC décor 2 faces, vitrage 4/20/4 Warm-Edge Ug 1,1 compris, avec cornière seule 40 x 60
Ligne 5	Prix de la cornière décor

RÉFÉRENCE	PRIX
Accessoires de ferrage pour ferme imposte	Page 103
Plus-value pour seuil aluminium	140 € / seuil
Renforcement complet	21 € / élément
Protection de seuil alu A066	14,90 € / ml

**Prix en €** = vitrage en 6/16/6 ou 3x6/14  
 = non livrable

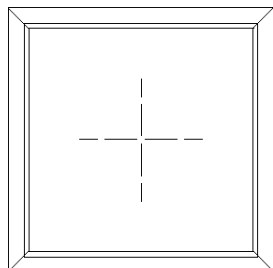


H / L	500	600	700	800	900	1000	1100	1200	1300	1400	1500	1600	1700	1800	1900	2000	2100
1700	294	316	345	366	388	415	438	463	489	510	532	705	739	770	802	837	867
	83	98	114	138	153	171	192	210	226	248	264	428	462	487	510	545	569
	30	31	33	34	35	36	37	39	40	41	42	43	45	46	47	48	49
	433	464	502	532	563	599	631	665	700	730	761	976	1023	1063	1107	1153	1192
	89	92	96	101	104	108	111	116	120	123	127	132	135	140	143	148	152
1800	308	332	362	383	407	433	458	483	510	533	556	736	773	802	839	875	1039
	86	104	121	145	164	179	204	221	240	260	280	450	487	510	538	576	601
	31	33	34	35	36	37	39	40	41	42	43	45	46	47	48	49	51
	453	488	526	557	588	625	659	693	730	762	792	1018	1066	1107	1155	1203	1408
	92	96	101	104	108	111	116	120	123	127	132	135	140	143	148	152	155
1900	320	346	376	398	422	451	477	503	532	556	578	768	806	839	876	1050	1092
	91	108	127	152	171	189	214	234	251	276	295	476	510	538	568	606	634
	33	34	35	36	37	39	40	41	42	43	45	46	47	48	49	51	52
	471	507	549	580	612	650	686	721	761	792	824	1060	1111	1155	1204	1422	1474
	96	101	104	108	111	116	120	123	127	132	135	140	143	148	152	155	159
2000	331	357	388	413	437	466	494	520	551	575	599	799	839	874	1049	1094	1137
	97	115	135	163	182	202	227	248	267	294	314	506	545	576	606	645	676
	34	35	36	37	39	40	41	42	43	45	46	47	48	49	51	52	54
	489	524	566	599	633	672	709	746	786	820	852	1103	1155	1201	1421	1478	1534
	101	104	108	111	116	120	123	127	132	135	140	143	148	152	155	159	164
2100	345	371	402	428	453	484	512	538	570	594	620	831	869	1038	1091	1137	1182
	99	121	142	168	189	211	238	258	280	309	327	528	569	601	634	676	707
	35	36	37	39	40	41	42	43	45	46	47	48	49	51	52	54	55
	509	546	587	622	657	697	734	771	814	846	882	1144	1196	1405	1473	1534	1592
	104	108	111	116	120	123	127	132	135	140	143	148	152	155	159	164	167
2200	358	385	421	446	473	504	532	562	593	620	645	864	910	1087	1141	1188	1236
	104	127	148	176	198	220	248	272	292	321	344	552	597	631	663	707	737
	36	37	39	40	41	42	43	45	46	47	48	49	51	52	54	55	56
	528	566	614	647	684	726	764	802	845	882	916	1190	1248	1468	1537	1599	1661
	108	111	116	120	123	127	132	135	140	143	148	152	155	159	164	167	171

Ligne 1	Prix du châssis réno PVC blanc, vitrage 4/20/4 Warm-Edge Ug 1,1 compris, avec cornière seule 40 x 60
Ligne 2	Prix du vitrage seul
Ligne 3	Prix de la cornière seule 40 x 60
Ligne 4	Prix du châssis réno PVC décor 2 faces, vitrage 4/20/4 Warm-Edge Ug 1,1 compris, avec cornière seule 40 x 60
Ligne 5	Prix de la cornière décor

RÉFÉRENCE	PRIX
Accessoires de ferrage pour ferme imposte	Page 103
Plus-value pour seuil aluminium	140 € / seuil
Renforcement complet	21 € / élément
Protection de seuil alu A066	14,90 € / ml

Prix en €	= vitrage en 6/16/6 ou 3x6/14
	= non livrable

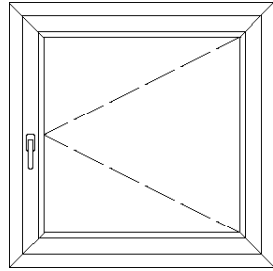
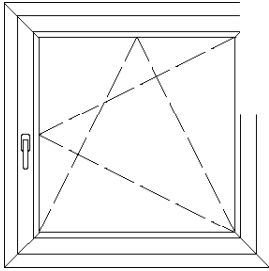


H / L	500	600	700	800	900	1000	1100	1200	1300	1400	1500	1600	1700	1800	1900	2000	2100
2300	369	397	433	459	488	520	550	578	612	638	664	896	1081	1126	1182	1234	1282
	110	133	158	186	210	234	263	286	309	340	363	584	631	664	700	748	781
	37	39	40	41	42	43	45	46	47	48	49	51	52	54	55	56	58
	546	584	632	667	706	750	788	827	870	907	943	1232	1461	1521	1592	1658	1721
	111	116	120	123	127	132	135	140	143	148	152	155	159	164	167	171	174
2400	379	409	446	475	501	534	565	595	630	657	686	1060	1116	1165	1223	1274	1324
	114	140	164	195	219	242	275	297	322	353	377	606	653	692	728	776	814
	39	40	41	42	43	45	46	47	48	49	51	52	54	55	56	58	59
	563	601	651	689	725	770	812	851	896	933	973	1436	1508	1571	1645	1713	1777
	116	120	123	127	132	135	140	143	148	152	155	159	164	167	171	174	179

Ligne 1	Prix du châssis réno PVC blanc, vitrage 4/20/4 Warm-Edge Ug 1,1 compris, avec cornière seule 40 x 60
Ligne 2	Prix du vitrage seul
Ligne 3	Prix de la cornière seule 40 x 60
Ligne 4	Prix du châssis réno PVC décor 2 faces, vitrage 4/20/4 Warm-Edge Ug 1,1 compris, avec cornière seule 40 x 60
Ligne 5	Prix de la cornière décor

RÉFÉRENCE	PRIX
Accessoires de ferrage pour ferme imposte	Page 103
Plus-value pour seuil aluminium	140 € / seuil
Renforcement complet	21 € / élément
Protection de seuil alu A066	14,90 € / ml

Prix en €	= vitrage en 6/16/6 ou 3x6/14
	= non livrable



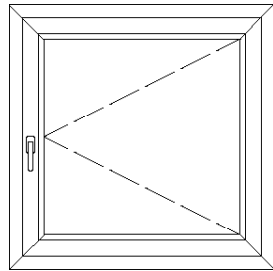
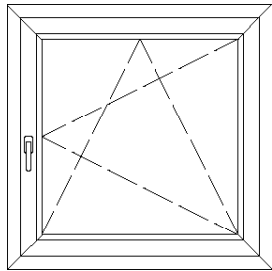
H / L	500	600	700	800	900	1000	1100	1200	1300	1400	1500	1600
500	300	304	319									
	48	48	48									
	15	16	17									
	401	410	432									
	41	45	48									
600	304	319	333	346								
	48	48	49	49								
	16	17	18	20								
	410	432	453	471								
	45	48	53	56								
700	319	333	348	362	378							
	48	49	49	51	51							
	17	18	20	21	22							
	432	453	475	494	518							
	48	53	56	60	64							
800	331	346	360	375	392	414						
	49	49	51	51	54	60						
	18	20	21	22	23	24						
	450	471	493	514	539	569						
	53	56	60	64	70	73						
900	348	363	378	392	416	438	458					
	49	49	51	54	64	72	78					
	20	21	22	23	24	26	27					
	475	496	518	539	571	601	631					
	56	60	64	70	73	77	80					
1000	372	387	401	422	446	470	493	520				
	49	51	53	60	72	79	90	99				
	21	22	23	24	26	27	29	30				
	507	528	551	578	613	645	674	712				
	60	64	70	73	77	80	85	89				

Ligne 1	Prix du châssis réno PVC blanc, vitrage 4/20/4 Warm-Edge Ug 1,1 compris, avec cornière seule 40 x 60
Ligne 2	Prix du vitrage seul
Ligne 3	Prix de la cornière seule 40 x 60
Ligne 4	Prix du châssis réno PVC décor 2 faces, vitrage 4/20/4 Warm-Edge Ug 1,1 compris, avec cornière seule 40 x 60
Ligne 5	Prix de la cornière décor

RÉFÉRENCE	PRIX
Accessoires de ferrage pour ferme imposte	Page 103
Plus-value pour seuil aluminium	140 € / seuil
Renforcement complet	21 € / élément
Protection de seuil alu A066	14,90 € / ml

**Prix en €** = vitrage en 6/16/6 ou 3x6/14  
= non livrable

# Zenit 76 - 1 vantail dormant réno 76177 aile de 40mm



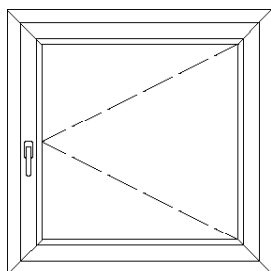
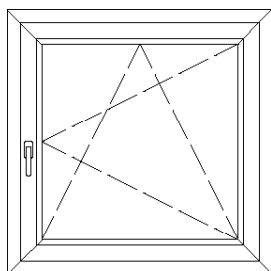
H / L	500	600	700	800	900	1000	1100	1200	1300	1400	1500	1600
1100	384	398	418	441	465	493	514	544	564	N/L	N/L	N/L
	49	51	56	66	78	90	98	110	120	N/L	N/L	N/L
	22	23	24	26	27	29	30	31	33	N/L	N/L	N/L
	526	547	572	606	639	674	705	744	773	N/L	N/L	N/L
	64	70	73	77	80	85	89	92	96	N/L	N/L	N/L
1200	402	418	439	464	491	518	541	572	593	625	644	N/L
	51	54	64	76	90	99	110	123	134	145	160	N/L
	23	24	26	27	29	30	31	33	34	35	36	N/L
	552	572	602	638	672	708	740	782	812	854	881	N/L
	70	73	77	80	85	89	92	96	101	104	108	N/L
1300	414	432	456	483	509	535	560	593	614	646	667	694
	51	59	70	83	97	108	120	134	147	159	173	184
	24	26	27	29	30	31	33	34	35	36	37	39
	569	594	627	662	699	734	768	812	840	885	912	949
	73	77	80	85	89	92	96	101	104	108	111	116
1400	428	450	477	504	531	559	585	619	640	674	697	725
	51	62	76	89	104	116	128	145	159	171	186	199
	26	27	29	30	31	33	34	35	36	37	39	40
	589	620	655	693	728	767	802	846	876	921	954	991
	77	80	85	89	92	96	101	104	108	111	116	120
1500	444	470	496	525	553	582	611	643	665	701	725	753
	52	67	83	96	114	128	142	160	173	186	207	219
	27	29	30	31	33	34	35	36	37	39	40	41
	613	647	682	721	759	798	836	880	911	958	991	1029
	80	85	89	92	96	101	104	108	111	116	120	123
1600	464	493	518	549	576	607	636	669	693	723	752	781
	53	73	89	103	121	135	151	171	184	199	219	235
	29	30	31	33	34	35	36	37	39	40	41	42
	639	678	712	753	790	833	870	916	948	988	1028	1066
	85	89	92	96	101	104	108	111	116	120	123	127

Limite dimensionnelle ouvrant de base 76281. Au delà, possible avec l'ouvrant «Allemand» 78 mm réf. 76271 ou ouvrant large 110mm réf. 76272 ou 76279 soumis à plus-value au ml (voir page 39)

Ligne 1	Prix du châssis réno PVC blanc, vitrage 4/20/4 Warm-Edge Ug 1,1 compris, avec cornière seule 40 x 60
Ligne 2	Prix du vitrage seul
Ligne 3	Prix de la cornière seule 40 x 60
Ligne 4	Prix du châssis réno PVC décor 2 faces, vitrage 4/20/4 Warm-Edge Ug 1,1 compris, avec cornière seule 40 x 60
Ligne 5	Prix de la cornière décor

RÉFÉRENCE	PRIX
Accessoires de ferrage pour ferme imposte	Page 103
Plus-value pour seuil aluminium	140 € / seuil
Renforcement complet	21 € / élément
Protection de seuil alu A066	14,90 € / ml

Prix en €	= vitrage en 6/16/6 ou 3x6/14
	= non livrable



H / L	500	600	700	800	900	1000	1100	1200	1300	1400	1500	1600
1700	485	513	541	572	602	633	663	699	723	755	784	
	56	77	93	109	128	146	161	180	197	213	233	
	30	31	33	34	35	36	37	39	40	41	42	
	668	706	744	786	827	867	908	955	988	1030	1070	
	89	92	96	101	104	108	111	116	120	123	127	
1800	512	541	569	601	633	664	695	731	759	789	821	
	60	84	101	116	140	155	172	195	213	228	251	
	31	33	34	35	36	37	39	40	41	42	43	
	705	744	781	825	867	910	951	998	1036	1076	1119	
	92	96	101	104	108	111	116	120	123	127	132	
1900	531	562	590	625	656	688	719	757	783	817		
	64	89	105	123	147	165	182	207	223	242		
	33	34	35	36	37	39	40	41	42	43		
	732	773	812	857	899	941	983	1033	1069	1113		
	96	101	104	108	111	116	120	123	127	132		
2000	549	578	609	644	677	709	742	781	808	843		
	66	93	110	129	154	173	191	216	236	254		
	34	35	36	37	39	40	41	42	43	45		
	757	796	838	885	927	972	1016	1066	1104	1150		
	101	104	108	111	116	120	123	127	132	135		
2100	565	596	628	664	697	731	765	805	836			
	72	98	117	139	165	184	205	229	251			
	35	36	37	39	40	41	42	43	45			
	781	823	864	913	957	1001	1047	1100	1140			
	104	108	111	116	120	123	127	132	135			
2200	585	618	651	688	721	757	792	831	863			
	76	102	123	145	171	191	214	241	260			
	36	37	39	40	41	42	43	45	46			
	808	851	896	945	989	1037	1084	1134	1178			
	108	111	116	120	123	127	132	135	140			

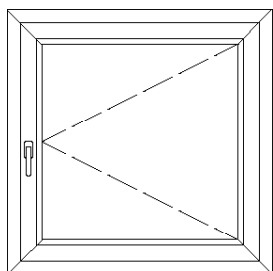
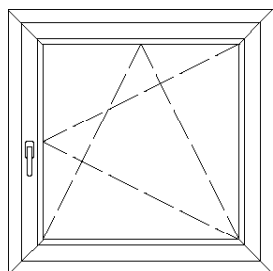
Limite dimensionnelle ouvrant de base 76281. Au delà, possible avec l'ouvrant «Allemand» 78 mm réf. 76271 ou ouvrant large 110mm réf. 76272 ou 76279 soumis à plus-value au ml (voir page 39)

Ligne 1	Prix du châssis réno PVC blanc, vitrage 4/20/4 Warm-Edge Ug 1,1 compris, avec cornière seule 40 x 60
Ligne 2	Prix du vitrage seul
Ligne 3	Prix de la cornière seule 40 x 60
Ligne 4	Prix du châssis réno PVC décor 2 faces, vitrage 4/20/4 Warm-Edge Ug 1,1 compris, avec cornière seule 40 x 60
Ligne 5	Prix de la cornière décor

RÉFÉRENCE	PRIX
Accessoires de ferrage pour ferme imposte	Page 103
Plus-value pour seuil aluminium	140 € / seuil
Renforcement complet	21 € / élément
Protection de seuil alu A066	14,90 € / ml

Prix en €	= vitrage en 6/16/6 ou 3x6/14
	= non livrable

# Zenit 76 - 1 vantail dormant réno 76177 aile de 40mm



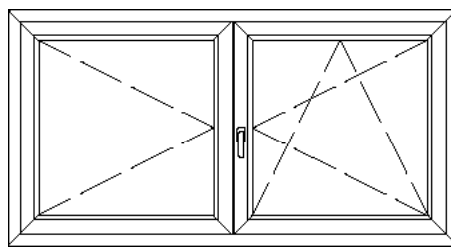
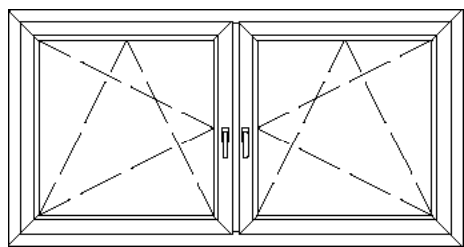
H / L	500	600	700	800	900	1000	1100	1200	1300	1400	1500	1600
2300	603	637	671	709	745	780	817	851				
	78	107	129	151	178	202	222	251				
	37	39	40	41	42	43	45	46				
	835	879	925	975	1022	1068	1116	1163				
	111	116	120	123	127	132	135	140				
2400	625	658	694	732	769	805	843	879				
	84	112	135	160	189	213	236	265				
	39	40	41	42	43	45	46	47				
	863	908	956	1006	1055	1103	1153	1199				
	116	120	123	127	132	135	140	143				
2500	645	681	715	756	793	831	869					
	90	118	142	170	199	222	251					
	40	41	42	43	45	46	47					
	893	938	986	1038	1088	1137	1188					
	120	123	127	132	135	140	143					
2600	665	702	737	779	818	856	896					
	96	124	148	179	211	232	265					
	41	42	43	45	46	47	48					
	921	969	1017	1069	1120	1173	1225					
	123	127	132	135	140	143	148					

Limite dimensionnelle ouvrant de base 76281. Au delà, possible avec l'ouvrant «Allemand» 78 mm réf. 76271 ou ouvrant large 110mm réf. 76272 ou 76279 soumis à plus-value au ml (voir page 39)

Ligne 1	Prix du châssis réno PVC blanc, vitrage 4/20/4 Warm-Edge Ug 1,1 compris, avec cornière seule 40 x 60
Ligne 2	Prix du vitrage seul
Ligne 3	Prix de la cornière seule 40 x 60
Ligne 4	Prix du châssis réno PVC décor 2 faces, vitrage 4/20/4 Warm-Edge Ug 1,1 compris, avec cornière seule 40 x 60
Ligne 5	Prix de la cornière décor

RÉFÉRENCE	PRIX
Accessoires de ferrage pour ferme imposte	Page 103
Plus-value pour seuil aluminium	140 € / seuil
Renforcement complet	21 € / élément
Protection de seuil alu A066	14,90 € / ml

**Prix en €** = vitrage en 6/16/6 ou 3x6/14  
= non livrable



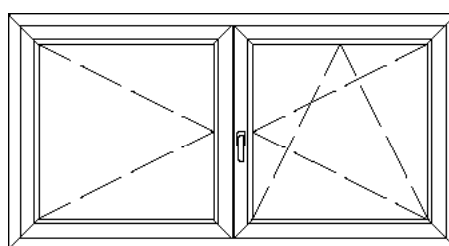
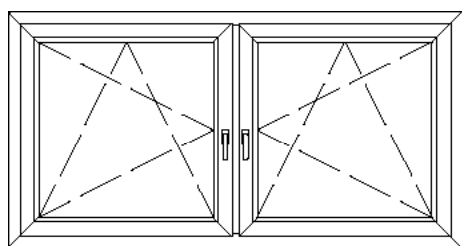
H / L	800	900	1000	1100	1200	1300	1400	1500	1600	1700	1800	1900	2000	2100	2200	2300	2400
500	531	534	541	551	560	566	574	581									
	91	91	91	92	92	92	93	93									
	18	20	21	22	23	24	26	27									
	696	705	714	730	746	757	769	781									
	53	56	60	64	70	73	77	80									
600	534	543	559	571	581	595	611	622	636	647							
	91	92	92	92	93	93	95	95	95	96							
	20	21	22	23	24	26	27	29	30	31							
	705	717	740	759	774	795	818	833	854	871							
	56	60	64	70	73	77	80	85	89	92							
700	559	568	583	595	606	620	636	650	670	683	694						
	92	92	93	93	95	95	95	96	96	97	97						
	21	22	23	24	26	27	29	30	31	33	34						
	737	751	774	792	808	829	850	870	900	918	935						
	60	64	70	73	77	80	85	89	92	96	101						
800	587	594	612	624	633	649	663	678	699	713	728	759					
	92	93	93	95	95	96	96	97	97	104	109	116					
	22	23	24	26	27	29	30	31	33	34	35	36					
	775	787	812	830	845	865	888	910	937	960	982	1023					
	64	70	73	77	80	85	89	92	96	101	104	108					
900	616	625	640	652	664	680	694	708	736	756	771	802	823	838			
	93	93	95	96	96	97	101	104	115	124	129	140	151	154			
	23	24	26	27	29	30	31	33	34	35	36	37	39	40			
	814	829	850	869	886	907	929	950	987	1016	1037	1080	1107	1129			
	70	73	77	80	85	89	92	96	101	104	108	111	116	120			
1000	653	662	680	693	702	717	736	756	784	806	823	857	879	895	921	951	
	93	95	96	96	97	101	110	116	129	140	146	157	168	173	185	195	
	24	26	27	29	30	31	33	34	35	36	37	39	40	41	42	43	
	863	879	902	920	935	957	983	1011	1050	1081	1104	1150	1179	1203	1240	1278	
	73	77	80	85	89	92	96	101	104	108	111	116	120	123	127	132	

Ligne 1	Prix du châssis réno PVC blanc, vitrage 4/20/4 Warm-Edge Ug 1,1 compris, avec cornière seule 40 x 60
Ligne 2	Prix du vitrage seul
Ligne 3	Prix de la cornière seule 40 x 60
Ligne 4	Prix du châssis réno PVC décor 2 faces, vitrage 4/20/4 Warm-Edge Ug 1,1 compris, avec cornière seule 40 x 60
Ligne 5	Prix de la cornière décor

RÉFÉRENCE	PRIX
Accessoires de ferrage pour ferme imposte	Page 103
Plus-value pour seuil aluminium	140 € / seuil
Renforcement complet	21 € / élément
Protection de seuil alu A066	14,90 € / ml

**Prix en €** = vitrage en 6/16/6 ou 3x6/14  
 = non livrable

# Zenit 76 - 2 vantaux dormant réno 76177 aile de 40mm

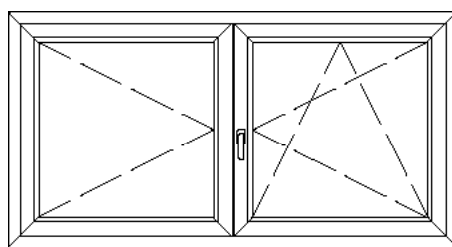
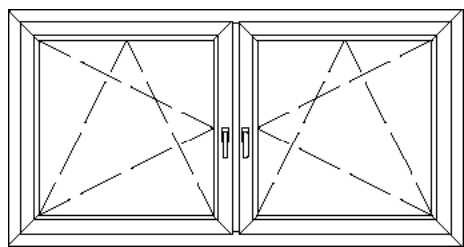


H / L	800	900	1000	1100	1200	1300	1400	1500	1600	1700	1800	1900	2000	2100	2200	2300	2400
1100	671	681	699	711	721	742	768	787	819	840	857	894	917	933	962	993	
	95	96	96	97	99	110	123	129	143	154	163	173	186	192	207	217	
	26	27	29	30	31	33	34	35	36	37	39	40	41	42	43	45	
	889	904	927	946	963	992	1026	1054	1095	1125	1150	1198	1230	1254	1292	1334	
	77	80	85	89	92	96	101	104	108	111	116	120	123	127	132	135	
1200	711	720	737	750	764	790	817	836	868	892	910	946	970	987	1017	1049	
	95	96	97	103	110	124	140	146	161	174	182	195	210	217	230	246	
	27	29	30	31	33	34	35	36	37	39	40	41	42	43	45	46	
	941	955	979	997	1019	1055	1089	1117	1161	1192	1218	1266	1299	1323	1362	1405	
	80	85	89	92	96	101	104	108	111	116	120	123	127	132	135	140	
1300	731	738	756	774	790	818	844	864	899	923	939	979	1002	1022	1054	1088	
	96	97	98	111	120	135	152	159	174	189	196	213	227	236	252	266	
	29	30	31	33	34	35	36	37	39	40	41	42	43	45	46	47	
	968	980	1004	1031	1055	1091	1126	1156	1200	1235	1259	1310	1342	1368	1411	1458	
	85	89	92	96	101	104	108	111	116	120	123	127	132	135	140	143	
1400	756	764	782	807	825	854	882	902	937	964	982	1023	1049	1069	1101	1135	
	96	97	105	122	129	146	164	172	188	205	214	229	246	254	270	289	
	30	31	33	34	35	36	37	39	40	41	42	43	45	46	47	48	
	1000	1016	1041	1075	1100	1138	1176	1205	1252	1288	1313	1367	1403	1431	1473	1518	
	89	92	96	101	104	108	111	116	120	123	127	132	135	140	143	148	
1500	782	789	814	840	860	889	918	939	975	1002	1022	1064	1092	1112	1143	1180	
	97	98	115	133	143	161	179	188	207	224	233	252	269	280	297	316	
	31	33	34	35	36	37	39	40	41	42	43	45	46	47	48	49	
	1037	1049	1084	1119	1145	1186	1225	1255	1302	1338	1366	1423	1458	1487	1529	1578	
	92	96	101	104	108	111	116	120	123	127	132	135	140	143	148	152	
1600	813	821	851	880	899	929	960	981	1019	1045	1068	1110	1137	1159	1192	1229	
	97	104	122	142	152	172	190	201	220	240	250	267	288	298	319	336	
	33	34	35	36	37	39	40	41	42	43	45	46	47	48	49	51	
	1078	1092	1132	1170	1197	1238	1278	1309	1359	1394	1427	1480	1518	1547	1592	1641	
	96	101	104	108	111	116	120	123	127	132	135	140	143	148	152	155	

Ligne 1	Prix du châssis réno PVC blanc, vitrage 4/20/4 Warm-Edge Ug 1,1 compris, avec cornière seule 40 x 60
Ligne 2	Prix du vitrage seul
Ligne 3	Prix de la cornière seule 40 x 60
Ligne 4	Prix du châssis réno PVC décor 2 faces, vitrage 4/20/4 Warm-Edge Ug 1,1 compris, avec cornière seule 40 x 60
Ligne 5	Prix de la cornière décor

RÉFÉRENCE	PRIX
Accessoires de ferrage pour ferme imposte	Page 103
Plus-value pour seuil aluminium	140 € / seuil
Renforcement complet	21 € / élément
Protection de seuil alu A066	14,90 € / ml

**Prix en €** = vitrage en 6/16/6 ou 3x6/14  
 = non livrable



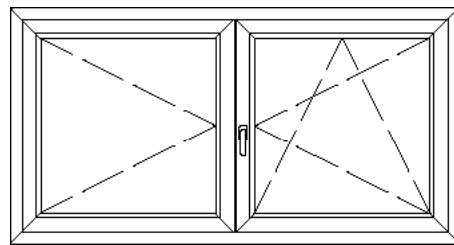
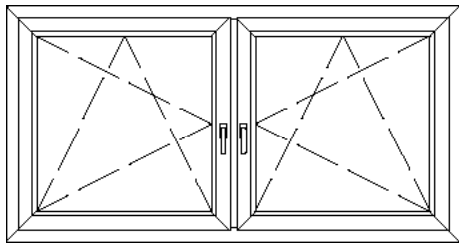
H / L	800	900	1000	1100	1200	1300	1400	1500	1600	1700	1800	1900	2000	2100	2200	2300	2400
1700	893	854	888	917	936	969	1000	1024	1062	1094	1114	1159	1187	1207	1243	1280	
	154	110	129	151	163	182	204	214	233	254	265	288	306	317	339	359	
	34	35	36	37	39	40	41	42	43	45	46	47	48	49	51	52	
	1180	1135	1180	1221	1247	1291	1333	1365	1415	1458	1487	1543	1583	1611	1658	1708	
	101	104	108	111	116	120	123	127	132	135	140	143	148	152	155	159	
1800	935	899	933	964	985	1018	1050	1074	1116	1145	1167	1211	1242	1263	1299	1340	
	163	117	141	164	174	195	219	229	252	275	288	307	329	342	364	385	
	35	36	37	39	40	41	42	43	45	46	47	48	49	51	52	54	
	1236	1194	1241	1282	1310	1354	1397	1431	1485	1526	1555	1613	1653	1683	1730	1783	
	104	108	111	116	120	123	127	132	135	140	143	148	152	155	159	164	
1900	972	933	970	1001	1023	1056	1091	1116	1157	1188	1210	1255	1287	1309	1347	1387	
	170	124	148	172	183	208	230	244	265	290	302	325	348	362	384	408	
	36	37	39	40	41	42	43	45	46	47	48	49	51	52	54	55	
	1284	1241	1290	1330	1360	1404	1450	1485	1539	1582	1611	1670	1713	1742	1791	1845	
	108	111	116	120	123	127	132	135	140	143	148	152	155	159	164	167	
2000	1000	1026	999	1032	1054	1089	1126	1151	1193	1226	1248	1296	1328	1353	1390	1433	
	176	196	155	179	192	219	244	255	280	304	317	342	366	378	404	428	
	37	39	40	41	42	43	45	46	47	48	49	51	52	54	55	56	
	1323	1358	1328	1372	1402	1448	1498	1531	1587	1632	1660	1722	1766	1797	1847	1903	
	111	116	120	123	127	132	135	140	143	148	152	155	159	164	167	171	
2100	1035	1061	1031	1064	1086	1123	1161	1186	1230	1263	1286	1334	1369	1392	1433	1474	
	189	210	167	191	207	230	258	272	297	323	339	364	389	404	429	456	
	39	40	41	42	43	45	46	47	48	49	51	52	54	55	56	58	
	1368	1404	1371	1415	1445	1495	1543	1578	1635	1679	1710	1773	1819	1851	1903	1959	
	116	120	123	127	132	135	140	143	148	152	155	159	164	167	171	174	
2200	1064	1098	1066	1101	1123	1162	1201	1228	1272	1308	1330	1380	1415	1440	1479	1523	
	196	219	173	201	216	244	269	285	311	340	353	379	409	422	451	478	
	40	41	42	43	45	46	47	48	49	51	52	54	55	56	58	59	
	1408	1452	1417	1464	1495	1545	1597	1633	1691	1738	1770	1833	1878	1913	1965	2021	
	120	123	127	132	135	140	143	148	152	155	159	164	167	171	174	179	

Ligne 1	Prix du châssis réno PVC blanc, vitrage 4/20/4 Warm-Edge Ug 1,1 compris, avec cornière seule 40 x 60
Ligne 2	Prix du vitrage seul
Ligne 3	Prix de la cornière seule 40 x 60
Ligne 4	Prix du châssis réno PVC décor 2 faces, vitrage 4/20/4 Warm-Edge Ug 1,1 compris, avec cornière seule 40 x 60
Ligne 5	Prix de la cornière décor

RÉFÉRENCE	PRIX
Accessoires de ferrage pour ferme imposte	Page 103
Plus-value pour seuil aluminium	140 € / seuil
Renforcement complet	21 € / élément
Protection de seuil alu A066	14,90 € / ml

Prix en €	= vitrage en 6/16/6 ou 3x6/14
	= non livrable
Prix en €	= Disponible uniquement en blanc

# Zenit 76 - 2 vantaux dormant réno 76177 aile de 40mm

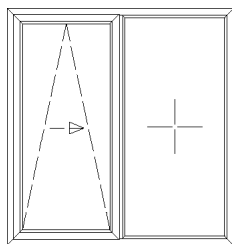


H / L	800	900	1000	1100	1200	1300	1400	1500	1600	1700	1800	1900	2000	2100	2200	2300	2400
2300	1101	1132	1187	1135	1160	1198	1240	1266	1311	1347	1373	1423	1459	1483	1526	1553	
	205	228	270	211	224	253	283	297	326	356	369	398	426	443	471	499	
	41	42	43	45	46	47	48	49	51	52	54	55	56	58	59	60	
	1456	1499	1570	1509	1541	1592	1647	1683	1741	1790	1823	1889	1935	1970	2025	2060	
	123	127	132	135	140	143	148	152	155	159	164	167	171	174	179	183	
2400	1132	1173	1231	1174	1198	1238	1280	1308	1355	1393	1418	1468	1506	1530	1564	1598	
	216	239	286	221	238	266	297	313	345	373	389	421	450	465	496	527	
	42	43	45	46	47	48	49	51	52	54	55	56	58	59	60	61	
	1499	1552	1627	1560	1592	1646	1702	1738	1798	1848	1882	1947	1997	2031	2074	2121	
	127	132	135	140	143	148	152	155	159	164	167	171	174	179	183	186	
2500	1192	1226	1285	1338	1237	1278	1322	1348	1399	1439	1462	1515	1554	1578			
	236	263	311	357	251	280	311	328	363	391	410	443	475	489			
	43	45	46	47	48	49	51	52	54	55	56	58	59	60			
	1576	1621	1696	1766	1645	1698	1755	1791	1856	1908	1940	2008	2059	2093			
	132	135	140	143	148	152	155	159	164	167	171	174	179	183			
2600	1235	1268	1328	1384	1275	1318	1363	1391	1443	1483	1508	1561	1601	1626			
	248	277	327	372	264	294	326	345	381	410	431	464	499	512			
	45	46	47	48	49	51	52	54	55	56	58	59	60	61			
	1632	1676	1752	1825	1696	1751	1809	1846	1913	1966	1999	2068	2121	2153			
	135	140	143	148	152	155	159	164	167	171	174	179	183	186			

Ligne 1	Prix du châssis réno PVC blanc, vitrage 4/20/4 Warm-Edge Ug 1,1 compris, avec cornière seule 40 x 60
Ligne 2	Prix du vitrage seul
Ligne 3	Prix de la cornière seule 40 x 60
Ligne 4	Prix du châssis réno PVC décor 2 faces, vitrage 4/20/4 Warm-Edge Ug 1,1 compris, avec cornière seule 40 x 60
Ligne 5	Prix de la cornière décor

RÉFÉRENCE	PRIX
Accessoires de ferrage pour ferme imposte	Page 103
Plus-value pour seuil aluminium	140 € / seuil
Renforcement complet	21 € / élément
Protection de seuil alu A066	14,90 € / ml

Prix en €	= vitrage en 6/16/6 ou 3x6/14
	= non livrable



**Lecture directe comprenant :**

- ❑ Poignée (124,68 €)
- ❑ PV ouvrant large 76272 (15,72 € / ml)
- ❑ PV dormant rénovation périphérique 76177 (5,50 € / ml)



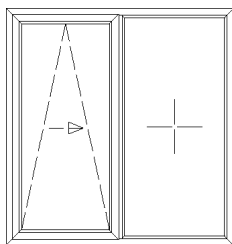
H / L	1800	1900	2000	2100	2200	2300	2400	2500	2600	2700	2800	2900	3000	3100	3200
1200	2211	2233	2257	2326	2352	2377	2429	2455	2476	2500	2559	2594	2620	2642	2721
	145	153	160	171	179	190	196	208	215	226	234	242	253	261	273
	40	41	42	43	45	46	47	48	49	51	52	54	55	56	58
	2791	2819	2852	2940	2976	3006	3072	3108	3136	3167	3244	3286	3322	3350	3450
	120	123	127	132	135	140	143	148	152	155	159	164	167	171	174
1300	2252	2273	2300	2370	2396	2421	2473	2500	2524	2549	2610	2644	2670	2693	2775
	159	167	177	189	197	210	216	228	236	248	258	266	279	288	300
	41	42	43	45	46	47	48	49	51	52	54	55	56	58	59
	2844	2871	2908	2996	3030	3065	3130	3165	3197	3230	3307	3351	3387	3416	3520
	123	127	132	135	140	143	148	152	155	159	164	167	171	174	179
1400	2287	2312	2337	2410	2437	2463	2516	2544	2569	2598	2655	2692	2721	2743	2824
	173	183	192	207	216	229	235	248	258	272	282	291	304	314	327
	42	43	45	46	47	48	49	51	52	54	55	56	58	59	60
	2889	2922	2955	3048	3083	3118	3185	3222	3255	3291	3364	3413	3450	3481	3583
	127	132	135	140	143	148	152	155	159	164	167	171	174	179	183
1500	2364	2388	2414	2487	2517	2543	2597	2625	2651	2679	2740	2779	2806	2830	2915
	185	196	207	221	232	245	252	266	277	291	302	313	326	336	352
	43	45	46	47	48	49	51	52	54	55	56	58	59	60	61
	2986	3017	3053	3145	3184	3219	3286	3326	3357	3394	3471	3521	3558	3590	3695
	132	135	140	143	148	152	155	159	164	167	171	174	179	183	186
1600	2401	2424	2454	2526	2556	2586	2638	2670	2694	2726	2786	2823	2855	3061	3151
	199	211	223	238	250	264	272	288	298	314	325	336	352	543	564
	45	46	47	48	49	51	52	54	55	56	58	59	60	61	62
	3035	3065	3104	3196	3234	3273	3340	3382	3413	3454	3531	3580	3620	3876	3991
	135	140	143	148	152	155	159	164	167	171	174	179	183	186	190
1700	2441	2466	2495	2573	2601	2632	2685	2719	2744	2777	2838	2875	2908	3128	3221
	215	227	239	255	267	284	292	308	320	336	350	362	377	581	606
	46	47	48	49	51	52	54	55	56	58	59	60	61	62	64
	3084	3118	3157	3254	3292	3333	3400	3444	3477	3519	3597	3646	3687	3961	4079
	140	143	148	152	155	159	164	167	171	174	179	183	186	190	195

Ligne 1	Prix du châssis réno PVC blanc, vitrage 4/20/4 Warm-Edge Ug 1,1 compris, avec cornière seule 40 x 60
Ligne 2	Prix du vitrage seul
Ligne 3	Prix de la cornière seule 40 x 60
Ligne 4	Prix du châssis réno PVC décor 2 faces, vitrage 4/20/4 Warm-Edge Ug 1,1 compris, avec cornière seule 40 x 60
Ligne 5	Prix de la cornière décor

RÉFÉRENCE	PRIX
Renforcement complet	20,96 € / élément
Protection de seuil alu A066	14,90 € / ml
Plus-value ferrage PSK PZ	99,54 €
Poignée PSK PZ coloris F9 - blanc	294,92 €

**Prix en €** = vitrage en 6/16/6 ou 3x6/14  
  = non livrable

# Zenit 76 - Couissant translation PSK mZ dormant réno 76177 aile de 40mm (avec partie latérale fixe)



### Lecture directe comprenant :

- ❑ Poignée (124,68 €)
- ❑ PV ouvrant large 76272 (15,72 € / ml)
- ❑ PV dormant rénovation périphérique 76177 (5,50 € / ml)

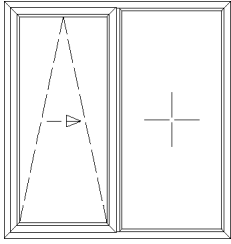


H / L	1800	1900	2000	2100	2200	2300	2400	2500	2600	2700	2800	2900	3000	3100	3200
1800	2472	2499	2526	2604	2635	2668	2723	2755	2784	2813	2875	2916	2947	3180	3275
	227	240	252	270	283	301	309	326	340	357	370	382	398	615	640
	47	48	49	51	52	54	55	56	58	59	60	61	62	64	65
	3126	3160	3198	3295	3335	3378	3449	3490	3527	3566	3646	3696	3738	4026	4147
	143	148	152	155	159	164	167	171	174	179	183	186	190	195	198
1900	2544	2574	2604	2681	2715	2746	2802	2837	2865	2897	2960	3001	3033	3282	3379
	241	254	269	288	301	319	328	347	360	379	392	407	425	655	683
	48	49	51	52	54	55	56	58	59	60	61	62	64	65	66
	3217	3257	3295	3394	3434	3476	3547	3593	3630	3672	3752	3805	3848	4154	4277
	148	152	155	159	164	167	171	174	179	183	186	190	195	198	202
2000	2591	2622	2653	2731	2766	2798	2855	2890	2918	2952	3017	3060	3092	3354	3453
	255	270	285	304	319	339	348	367	382	401	418	432	451	695	724
	49	51	52	54	55	56	58	59	60	61	62	64	65	66	67
	3277	3319	3358	3456	3500	3543	3615	3662	3698	3742	3825	3880	3923	4248	4369
	152	155	159	164	167	171	174	179	183	186	190	195	198	202	207
2100	2630	2659	2691	2771	2805	2841	2894	2933	2962	2998	3062	3103	3141	3412	3513
	267	284	298	319	334	356	365	385	401	421	437	452	473	727	758
	51	52	54	55	56	58	59	60	61	62	64	65	66	67	70
	3327	3365	3407	3507	3551	3597	3667	3717	3755	3801	3882	3935	3985	4321	4445
	155	159	164	167	171	174	179	183	186	190	195	198	202	207	211
2200	2676	2707	2741	2821	2855	2891	2947	2987	3016	3052	3120	3161	3198	3484	3589
	283	298	315	335	353	373	384	407	422	444	460	477	499	768	800
	52	54	55	56	58	59	60	61	62	64	65	66	67	70	71
	3388	3426	3470	3570	3615	3663	3733	3786	3824	3869	3955	4010	4057	4411	4541
	159	164	167	171	174	179	183	186	190	195	198	202	207	211	215
2300	2718	2750	2784	2866	2902	2936	2995	3032	3064	3103	3170	3211	3251	3551	3655
	297	314	331	354	371	392	404	427	444	466	484	501	524	807	842
	54	55	56	58	59	60	61	62	64	65	66	67	70	71	72
	3440	3482	3525	3628	3675	3720	3794	3844	3885	3935	4019	4074	4124	4496	4626
	164	167	171	174	179	183	186	190	195	198	202	207	211	215	219

Ligne 1	Prix du châssis réno PVC blanc, vitrage 4/20/4 Warm-Edge Ug 1,1 compris, avec cornière seule 40 x 60
Ligne 2	Prix du vitrage seul
Ligne 3	Prix de la cornière seule 40 x 60
Ligne 4	Prix du châssis réno PVC décor 2 faces, vitrage 4/20/4 Warm-Edge Ug 1,1 compris, avec cornière seule 40 x 60
Ligne 5	Prix de la cornière décor

RÉFÉRENCE	PRIX
Renforcement complet	20,96 € / élément
Protection de seuil alu A066	14,90 € / ml
Plus-value ferrage PSK PZ	99,54 €
Poignée PSK PZ coloris F9 - blanc	294,92 €

**Prix en €** = vitrage en 6/16/6 ou 3x6/14  
 = non livrable



**Lecture directe comprenant :**

- ❑ Poignée (124,68 €)
- ❑ PV ouvrant large 76272 (15,72 € / ml)
- ❑ PV dormant rénovation périphérique 76177 (5,50 € / ml)

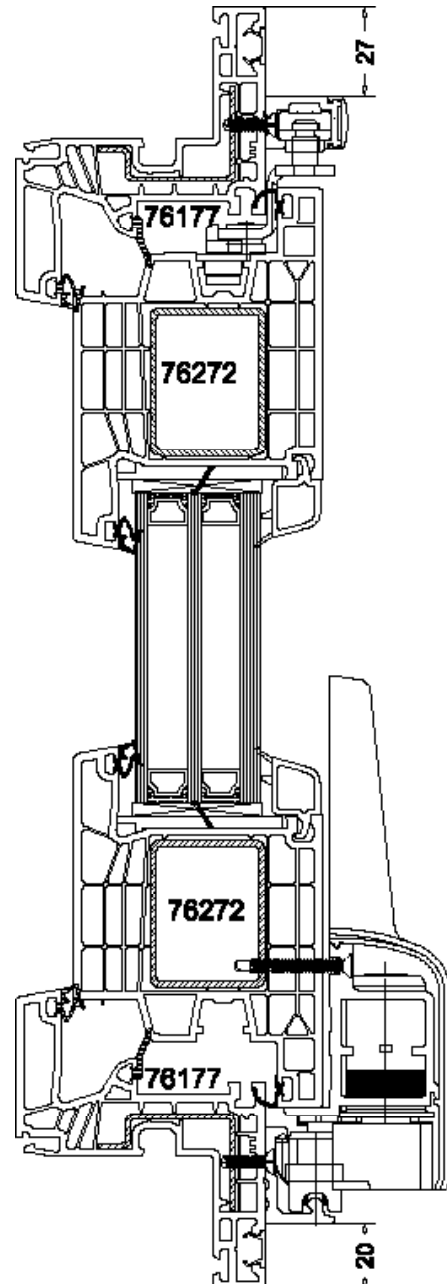


H / L	1800	1900	2000	2100	2200	2300	2400	2500	2600	2700	2800	2900	3000	3100	3200
2400	2773	2805	2836	2921	2953	2991	3049	3085	3120	3154	3220	3264	3302	3614	3718
	309	327	345	369	385	410	422	445	463	487	504	521	546	840	876
	55	56	58	59	60	61	62	64	65	66	67	70	71	72	73
	3509	3551	3591	3698	3742	3790	3864	3912	3955	4001	4084	4141	4191	4576	4705
	167	171	174	179	183	186	190	195	198	202	207	211	215	219	222

Ligne 1	Prix du châssis réno PVC blanc, vitrage 4/20/4 Warm-Edge Ug 1,1 compris, avec cornière seule 40 x 60
Ligne 2	Prix du vitrage seul
Ligne 3	Prix de la cornière seule 40 x 60
Ligne 4	Prix du châssis réno PVC décor 2 faces, vitrage 4/20/4 Warm-Edge Ug 1,1 compris, avec cornière seule 40 x 60
Ligne 5	Prix de la cornière décor

Prix en €	= vitrage en 6/16/6 ou 3x6/14
	= non livrable

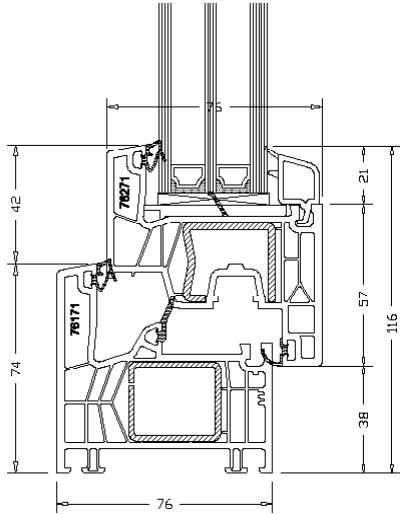
RÉFÉRENCE	PRIX
Renforcement complet	20,96 € / élément
Protection de seuil alu A066	14,90 € / ml
Plus-value ferrage PSK PZ	99,54 €
Poignée PSK PZ coloris F9 - blanc	294,92 €



# 3

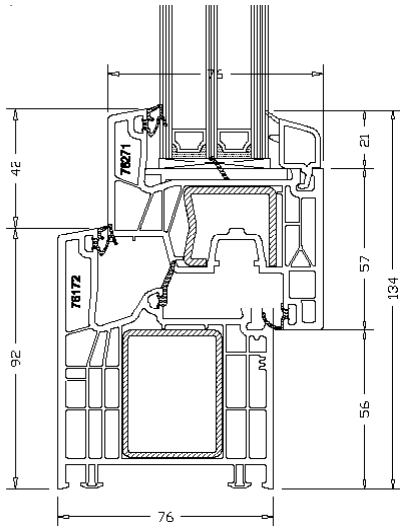
## 3.2 Hilzinger Zenit 76

- ❑ ♦ Ouvrants, dormants, battements
- ♦ Elargisseurs
- ♦ Panneaux suisses
- ♦ Seuils / Seuils de protection
- ♦ Accouplements



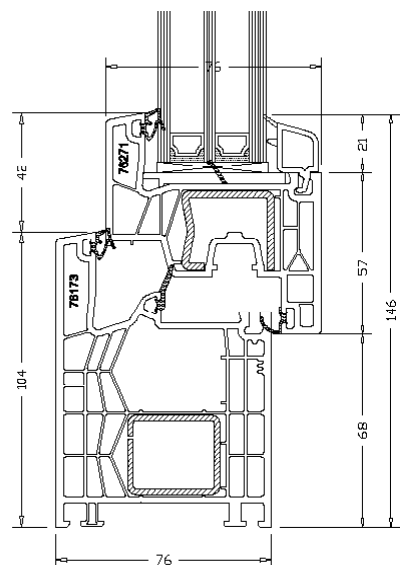
Dormant
Art. N° DOR - 76171
Ouvrant à plan décalé
Art. N° OUV - 76271

Plus-value / ml Dormant			
Blanc	Décor 1 face	Décor 2 faces	Décor spécial 1 face
SANS PLUS-VALUE			



Dormant
Art. N° DOR - 76172
Ouvrant à plan décalé
Art. N° OUV - 76271

Plus-value / ml Dormant				
Blanc	Décor 1 face	Décor 2 faces	Décor spécial 1 face	Décor spécial 2 faces
6,08 €	9,72 €	12,13 €	12,13 €	13,35 €

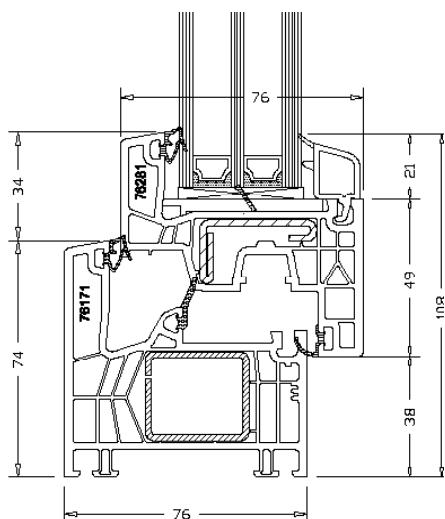


Dormant
Art. N° DOR - 76173
Ouvrant à plan décalé
Art. N° OUV - 76271

Plus-value / ml Dormant				
Blanc	Décor 1 face	Décor 2 faces	Décor spécial 1 face	Décor spécial 2 faces
8,50 €	10,93 €	15,78 €	14,90 €	16,99 €

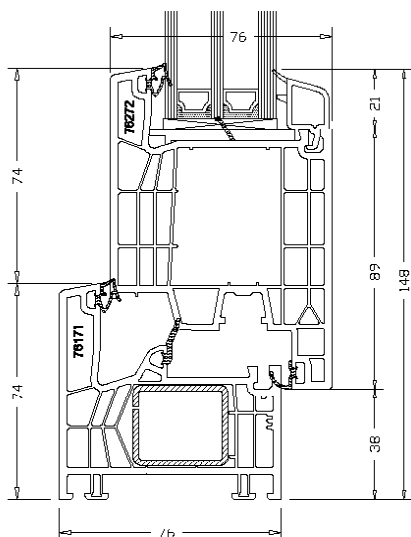
Combinaison profil entre 2 dormants : PV 2,69 € / coin

**Combinaison uniquement en dormant 76171 avec 76173 possible**



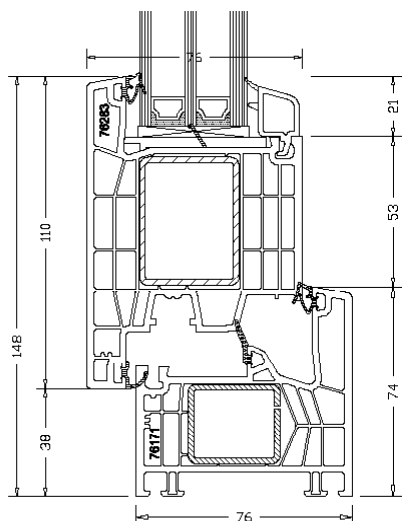
Dormant
Art. N° DOR - 76171
Ouvrant à plan décalé
Art. N° OUV - 76281

Plus-value / ml Ouvrant			
Blanc	Décor 1 face	Décor 2 faces	Décor spécial 1 face
SANS PLUS-VALUE			



Dormant
Art. N° DOR - 76171
Ouvrant à plan décalé
Art. N° OUV - 76272

Plus-value / ml Ouvrant				
Blanc	Décor 1 face	Décor 2 faces	Décor spécial 1 face	Décor spécial 2 faces
16,99 €	20,86 €	24,26 €	23,06 €	25,48 €

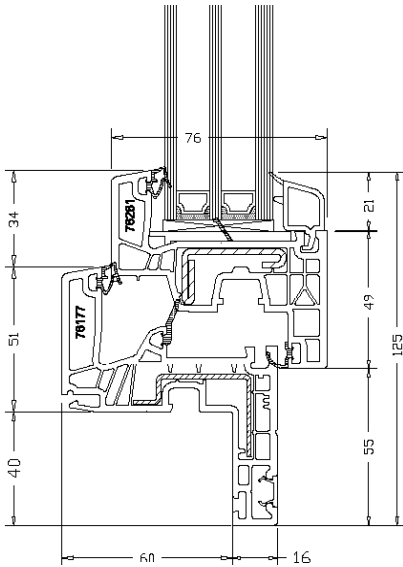


Dormant
Art. N° DOR - 76171
Ouvrant à ouverture extérieure
Art. N° OUV - 76283

Plus-value / ml Ouvrant				
Blanc	Décor 1 face	Décor 2 faces	Décor spécial 1 face	Décor spécial 2 faces
16,99 €	20,86 €	24,26 €	23,06 €	25,48 €

Combinaison profil entre 2 dormants : PV 2,69 € / coin

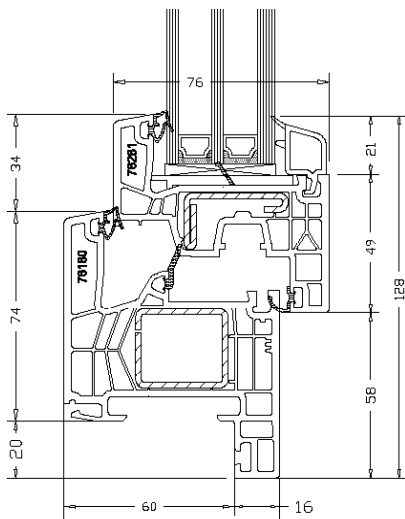
**Combinaison uniquement en dormant 76171 avec 76173 possible**



Dormant réno aile de 40mm
Art. N° DOR - 76177
Ouvrant à plan décalé
Art. N° OUV - 76281

Plus-value / ml Dormant				
Blanc	Décor 1 face	Décor 2 faces	Décor spécial 1 face	Décor spécial 2 faces
6,07 €	9,72 €	11,92 €	12,13 €	13,35 €

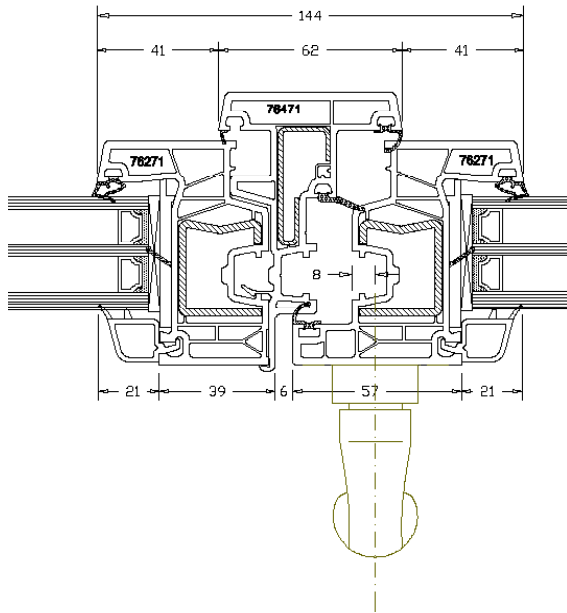
**VOIR GRILLE DE PRIX EN LECTURE DIRECTE  
DE LA PAGE 22 À 36**



Dormant neuf rattrapage d'isolation - aile de 20mm
Art. N° DOR - 76180
Ouvrant à plan décalé
Art. N° OUV - 76281

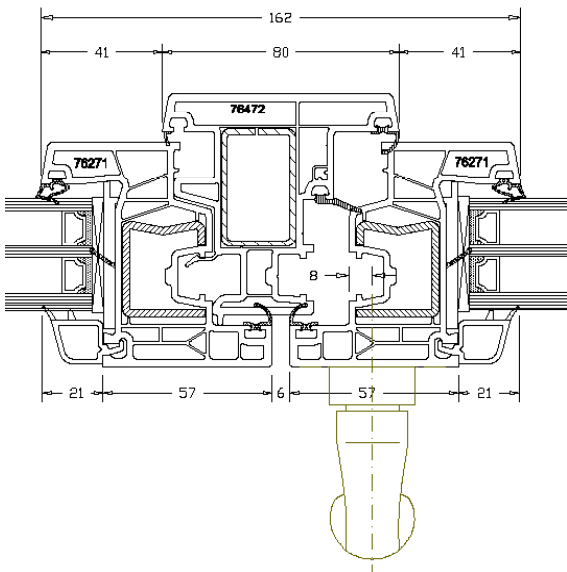
Plus-value / ml Dormant				
Blanc	Décor 1 face	Décor 2 faces	Décor spécial 1 face	Décor spécial 2 faces
2,44 €	3,04 €	3,65 €	4,87 €	6,08 €

# Profils battements standards allemand



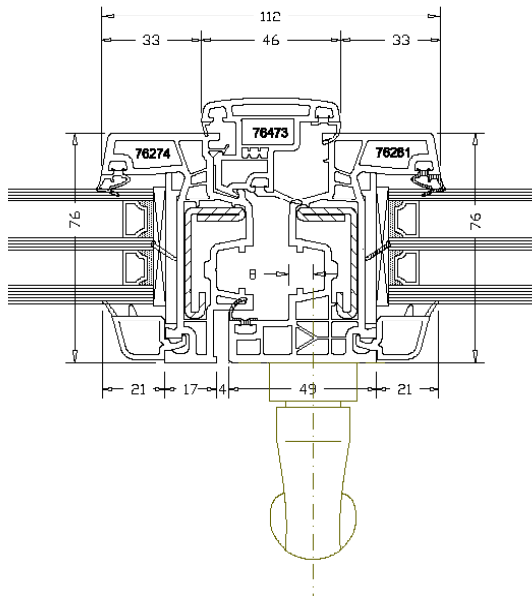
Battement déigné
Art. N° BAT - 76471
Ouvrant à plan décalé
Art. N° OUV - 76271

Battement			
Blanc	Décor 1 face	Décor 2 faces	Décor spécial 1 face
SANS PLUS-VALUE			



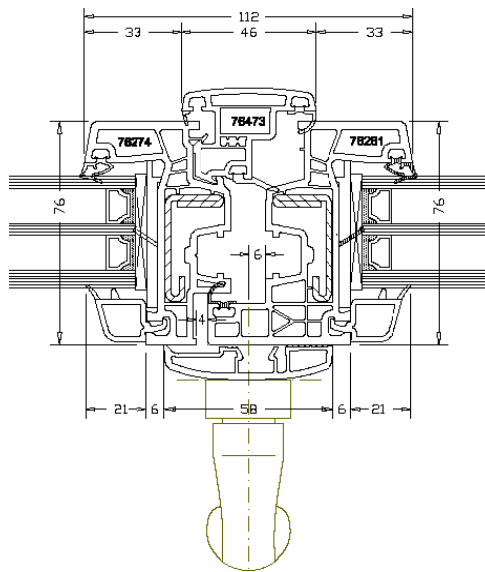
Battement déigné
Art. N° BAT - 76472
Ouvrant à plan décalé
Art. N° OUV - 76271

Battement				
Blanc	Décor 1 face	Décor 2 faces	Décor spécial 1 face	Décor spécial 2 faces
10,32 €	12,13 €	12,74 €	13,35 €	14,90 €



Battement ouvrant de gauche
Art. N° BAT - 76274
Ouvrant à plan décalé
Art. N° OUV - 76281

Plus-value battement étroit			
Blanc	Décor 1 face	Décor 2 faces	Décor spécial 1 face
SANS PLUS-VALUE			



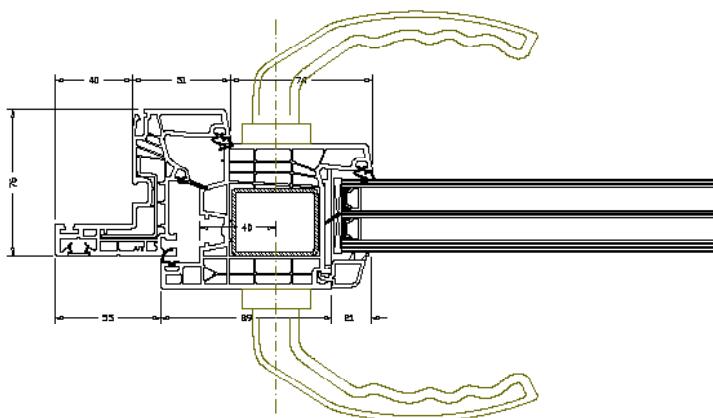
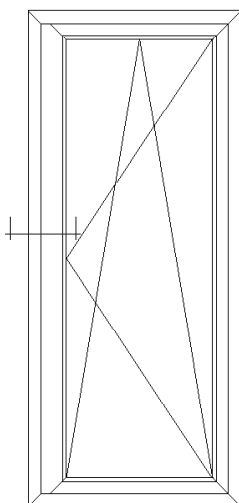
Battement ouvrant de gauche
Art. N° BAT - 76274
Ouvrant à plan décalé
Art. N° OUV - 76281 + 6129

Plus-value battement poignée centrée				
Blanc	Décor 1 face	Décor 2 faces	Décor spécial 1 face	Décor spécial 2 faces
51,56 €	51,56 €	70,36 €	61,86 €	73,99 €

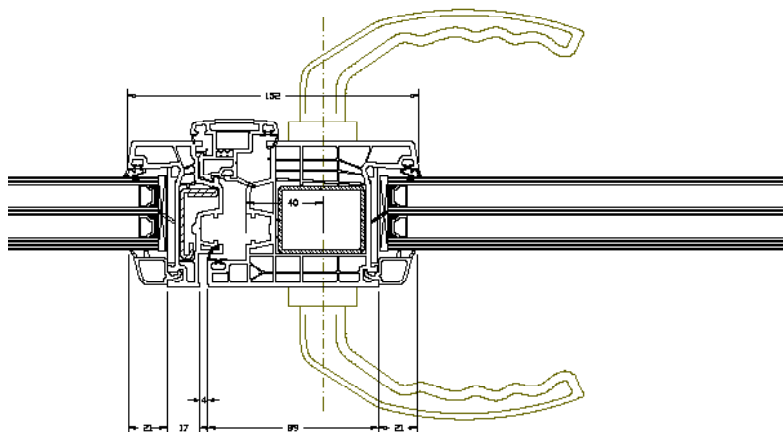
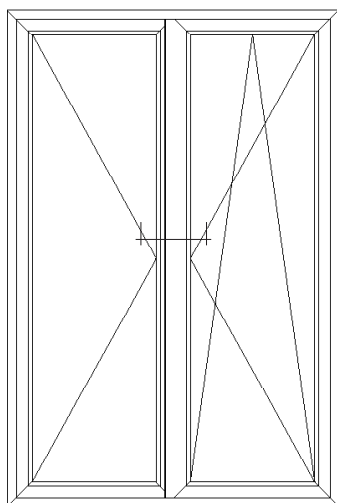
Ouvrant à plan décalé combinaison 76272 / 76281

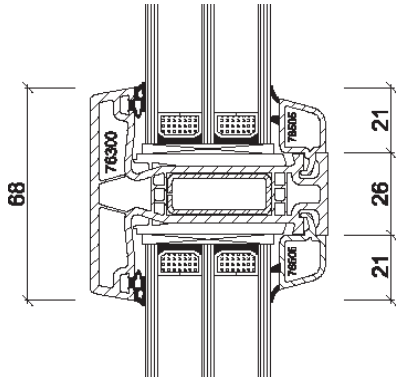
Plus-values montant PZ				
Blanc	Décor 1 face	Décor 2 faces	Décor spécial 1 face	Décor spécial 2 faces
133,42 €		157,68 €		163,74 €

1 vantail



2 vantaux

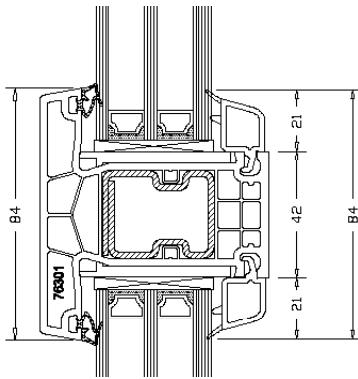




Traverse
Art. N° MEN - 76300

Plus-values sans croix / champ				
Blanc	Décor 1 face	Décor 2 faces	Décor spécial 1 face	Décor spécial 2 faces
42,46 €	48,52 €	59,45 €	58,23 €	60,65 €

Plus-value avec croix / champ				
Blanc	Décor 1 face	Décor 2 faces	Décor spécial 1 face	Décor spécial 2 faces
50,95 €	58,23 €	71,57 €	69,14 €	72,78 €

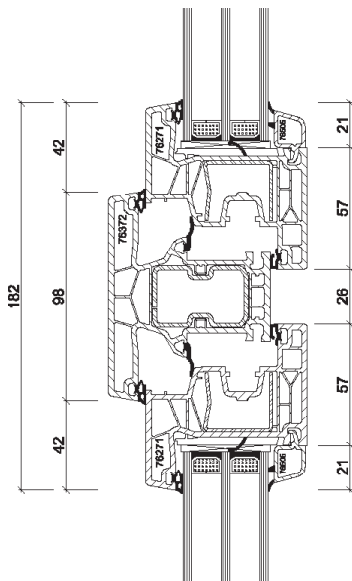


Traverse
Art. N° MEN - 76301

Plus-values sans croix / champ				
Blanc	Décor 1 face	Décor 2 faces	Décor spécial 1 face	Décor spécial 2 faces
43,67 €	49,74 €	60,65 €	58,23 €	60,65 €

Plus-values avec croix / champ				
Blanc	Décor 1 face	Décor 2 faces	Décor spécial 1 face	Décor spécial 2 faces
52,17 €	60,65 €	72,78 €	70,36 €	72,78 €

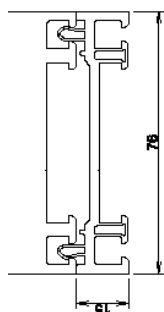
## Meneaux dans dormant



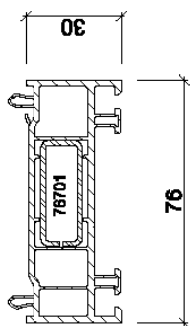
Meneaux
Art. N° MEN - 76372
Ouvrant à plan décalé
Art. N° OUV - 76271

Plus-values / ml Meneaux			
Blanc	Décor 1 face	Décor 2 faces	Décor spécial 1 face
<b>SANS PLUS-VALUE</b>			

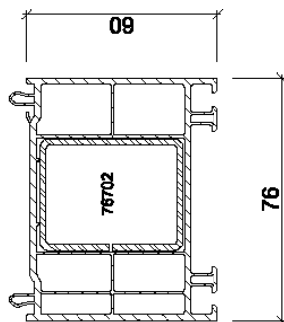
Nr. 1



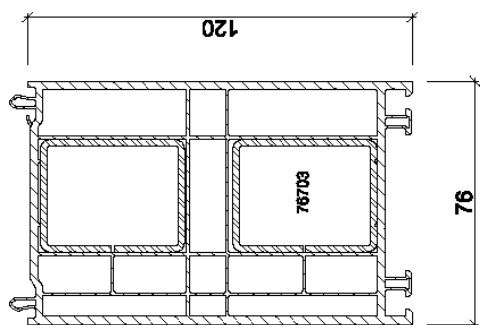
Nr. 2



Nr. 3



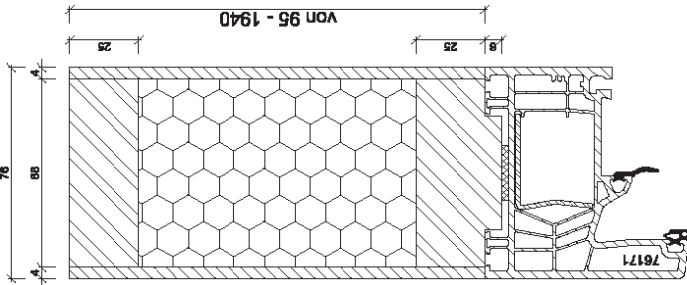
Nr. 4



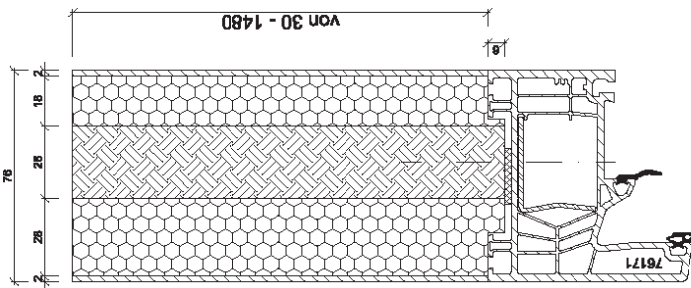
Nr.	Désignation	Art. N°	Hauteur	Prix / ml				Décor spécial 2 faces
				Blanc	1 face	2 faces	1 face spécial	
1	Elargisseur 76700	VB76700	15 mm	9,72 €	13,35 €	16,99 €	18,20 €	20,63 €
2	Elargisseur 76701	VB76701	30 mm	12,13 €	15,78 €	19,41 €	20,63 €	23,06 €
	Elargisseur 76701 avec renfort en acier	VB76701/S	30 mm	18,20 €	21,84 €	25,48 €	27,91 €	30,33 €
3	Elargisseur 76702	VB76702	60 mm	16,99 €	25,48 €	31,54 €	32,76 €	36,39 €
	Elargisseur 76702 avec renfort en acier	VB76702/S	60 mm	27,91 €	36,39 €	42,46 €	46,10 €	49,74 €
4	Elargisseur 76703	VB76703	120 mm	29,12 €	36,39 €	44,89 €	46,10 €	49,74 €
	Elargisseur 76703 avec renfort en acier	VB76703/S	120 mm	40,04 €	47,32 €	55,80 €	59,45 €	64,29 €
	Elargisseur 76703 2 avec renfort en acier	VB76703/2S	120 mm	50,95 €	58,23 €	65,51 €	72,78 €	76,42 €

Appliquer plus-value à la coupe de 3,04 € / pièce

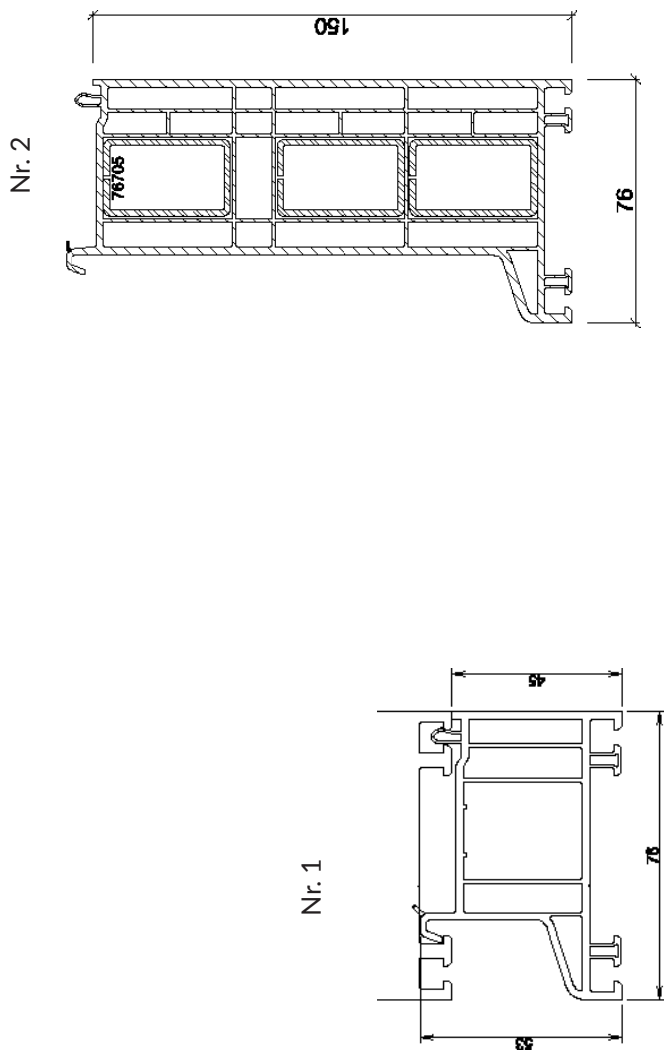
Nr.2



Nr. 1



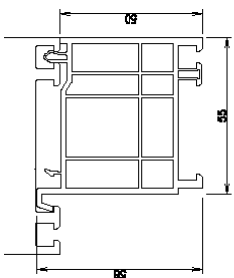
Nr.	Panneau	Art. N°	Panneaux	Valeur - Up	Insonorisation	Prix / m <sup>2</sup> blanc	Prix mini
1	2 x 2 mm PVC dur	BMT 76/36K P1	XPS - Panneau PU	0,464 W/m <sup>2</sup> K	Rw = 36	403,29 €	61,26 €
	2 x 2 mm PVC dur	BMT 76/40K P1	XPS - Panneau PU	0,490 W/m <sup>2</sup> K	Rw = 40	574,92 €	87,34 €
	2 x 2 mm PVC dur	BMT 76/42K P1	XPS - Panneau PU et isolant phonique 5 mm	0,528 W/m <sup>2</sup> K	Rw = 42	680,43 €	103,10 €
2	2 x 4 mm PVC dur	FRI 76/34 P1	Lampador 20 kg/m <sup>3</sup>	0,390 W/m <sup>2</sup> K	Rw = 34	429,37 €	64,90 €
	2 x 4 mm PVC dur	FRI 76/37 P1	Panneau laine de verre 70 kg/m <sup>3</sup>	0,474 W/m <sup>2</sup> K	Rw = 27	476,07 €	71,57 €
	2 x 4 mm PVC dur	FRI 76/44 P1	Panneau laine de verre 70 kg/m <sup>3</sup> et isolant phonique 5mm	0,505 W/m <sup>2</sup> K	Rw = 44	535,49 €	80,66 €



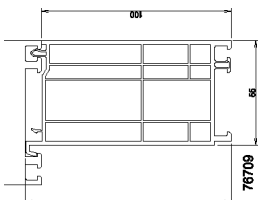
Nr.	Désignation	Art. N°	Hauteur	Prix / ml			
				Blanc	1 face	2 faces	1 face spé / 2 faces spé
1	Réhausse 76704	VB76704	50 mm	16,99 €			
	Réhausse 76704 avec renfort en acier	VB76704/S	50 mm	23,06 €			
2	Réhausse 76705	KBEB76705	150 mm	36,39 €			
	Réhausse 76705 avec renfort en acier	KBEB76705/15	150 mm	46,10 €			
	Réhausse 76705 avec 2 renforts en acier	KBEB76705/25	150 mm	53,38 €			
	Réhausse 76705 avec 3 renforts en acier	KBEB76705/35	150 mm	60,65 €			

**Appliquer plus-value à la coupe de 3,04 € / pièce**

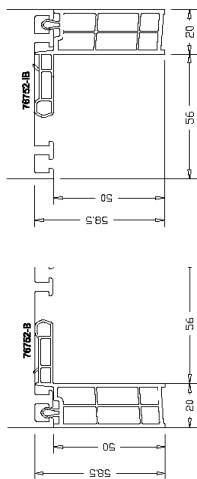
Nr. 1



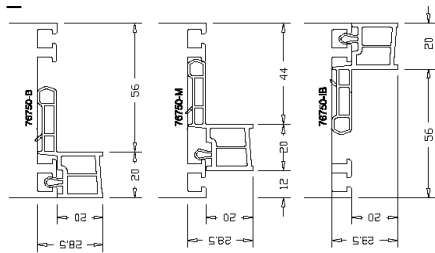
Nr. 2



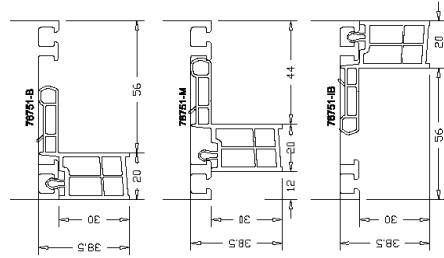
Nr. 5



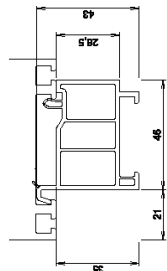
Nr. 3



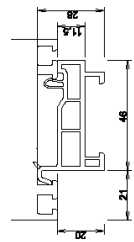
Nr. 4



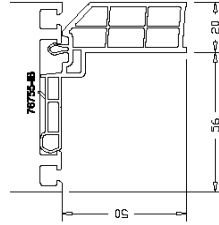
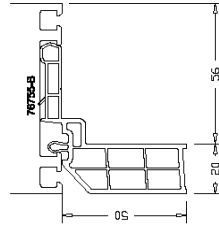
Nr. 6



Nr. 7



Nr. 8



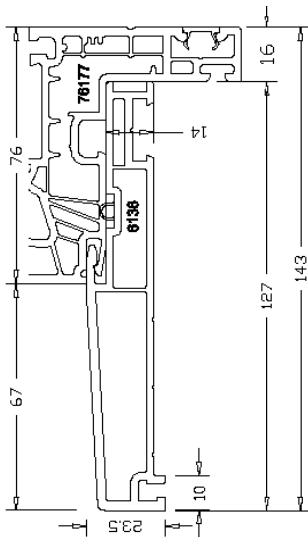
Nr.	Désignation	Art. N°	Hauteur	Prix / ml				
				Blanc	Décor 1 face	Décor 2 faces	Décor spécial 1 face	Décor spécial 2 faces
1	Réhausse 76708	BA 76708	58 mm	23,06 €*				
2	Réhausse 76709	BA 76709	108,5 mm	40,04 €*				
3	Réhausse 76750	BA 76750ab / BA 76750av	20 mm	7,28 €*	10,93 €	10,93 €	14,56 €	15,78 €
4	Réhausse 76751	BA 76710ab / BA 76751av	30 mm	7,28 €*	10,93 €	10,93 €	14,56 €	15,78 €
5	Réhausse 76752	BA 76752ab / BA 76752av	50 mm	9,72 €*	16,99 €	16,99 €	21,84 €	24,26 €
6	Réhausse 76753		43 mm	9,72 €*				
7	Réhausse 76754		28 mm	7,28 €*				
8	Réhausse 76755		58,5 mm	13,35 €*	16,99 €		21,84 €	

Appliquer plus-value à la coupe de 3,04 € / pièce

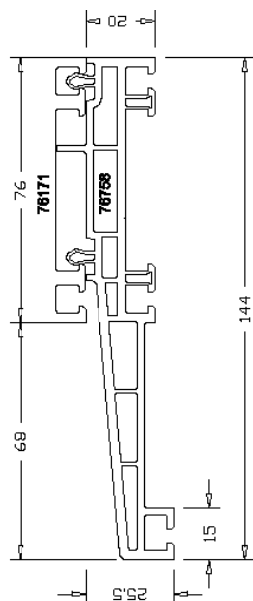
\* PVC recyclé intérieur blanc

Plus-value pour le délignage de la pièce d'appui : 7,89 € / pièce

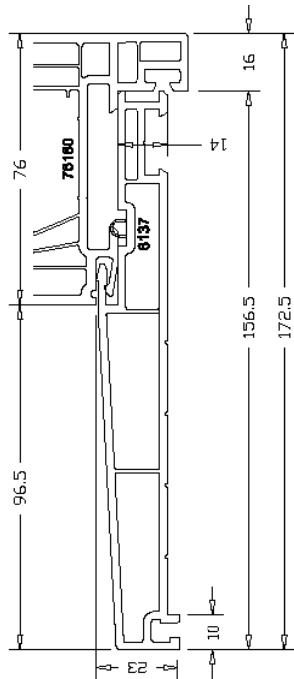
Nr. 10



Nr. 9



Nr. 11

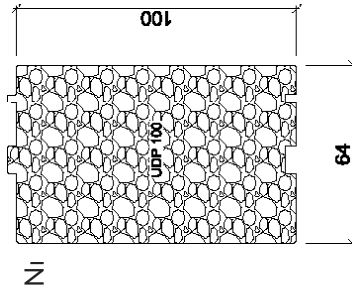
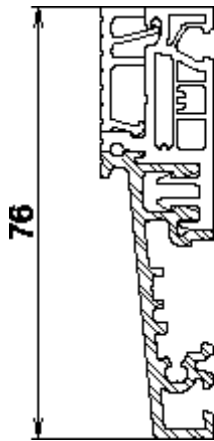


Nr.	Désignation	Art. N°	Hauteur	Prix / ml				A la coupe - Prix / ml							
				Blanc	Décor 1 face	Décor 2 faces	Décor spécial 1 face	Décor spécial 2 faces	Blanc	Décor 1 face	Décor 2 faces	Décor spécial 1 face	Décor spécial 2 faces		
9	Appui 76758	FB 76758	20 mm	19,41 €	32,76 €	40,04 €	40,04 €	40,04 €	40,04 €	43,67 €	19,41 €	32,76 €	40,04 €	40,04 €	43,67 €
10	Réhausse 6136	6136	23,5 mm	22,45 €	36,39 €		40,04 €		40,04 €	43,67 €	22,45 €	36,39 €		40,04 €	43,67 €
11	Réhausse 6137	6137	23,5 mm	28,52 €	41,86 €		45,49 €		45,49 €	47,92 €	28,52 €	41,86 €		45,49 €	47,92 €

Appliquer plus-value à la coupe de 3,04 € / pièce

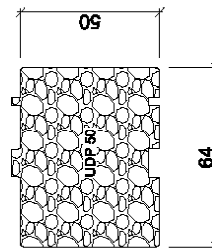


Nr. 1

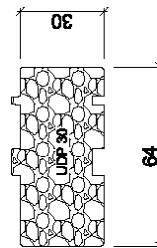


Nr. 2

Nr. 3



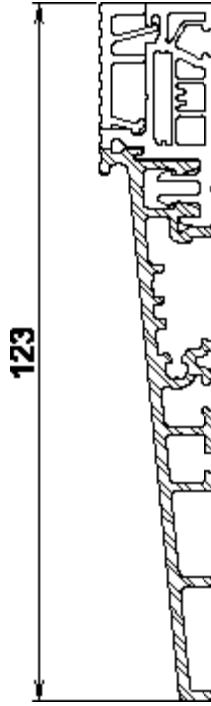
Nr. 2



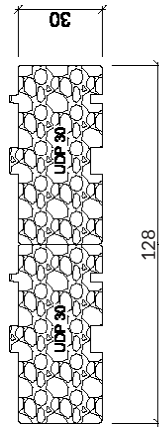
Nr.	Désignation	Art. N°	Prix / seuil
1	Seuil alu	A076	139,49 €

Nr.	Désignation	Art. N°	Prix / ml
2	Appui pour seuil 30 mm	KBE ZP UD 30	16,99 €
3	Appui pour seuil 50 mm	KBE ZP UD 50	25,48 €
4	Appui pour seuil 100 mm	KBE ZP UD 100	49,74 €

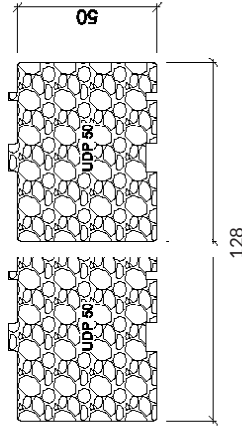
Nr. 1



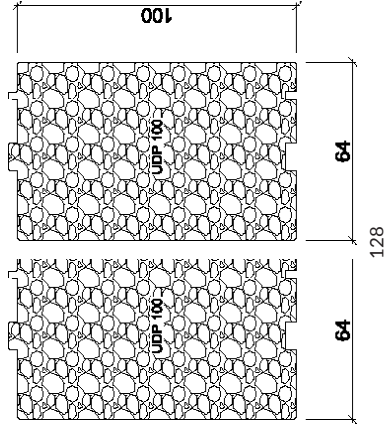
Nr. 2



Nr. 3



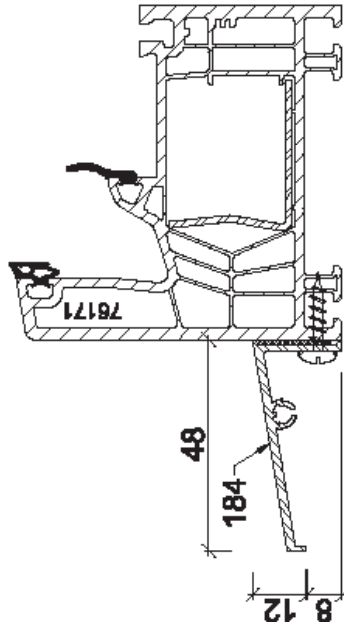
Nr. 4



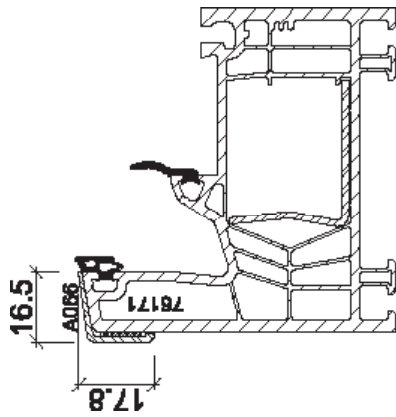
Nr.	Désignation	Art. N°	Prix / Seuil
1	Seuil alu	A077	140,00 €

Nr.	Désignation	Art. N°	Prix / ml
2	Appui pour seuil 30 mm	KBE ZP UD 30/2W	33,97 €
3	Appui pour seuil 50 mm	KsBE ZP UD 50/2W	50,95 €
4	Appui pour seuil 100 mm	KBE ZP UD 100/2W	99,47 €

Nr. 2



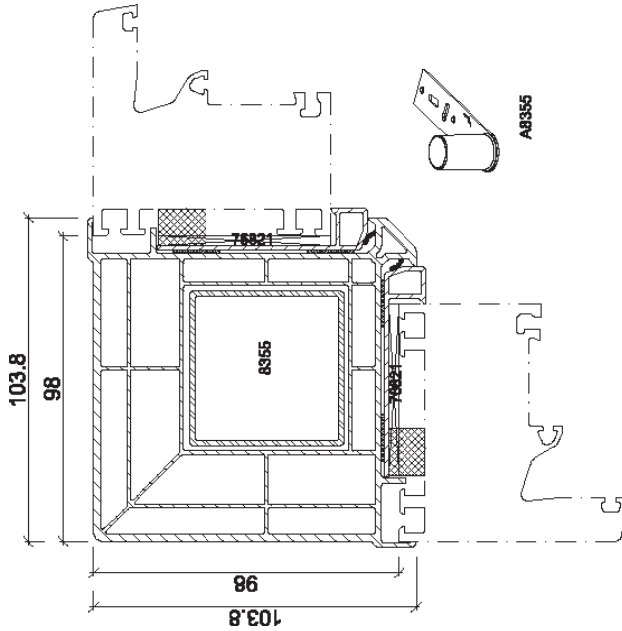
Nr. 1



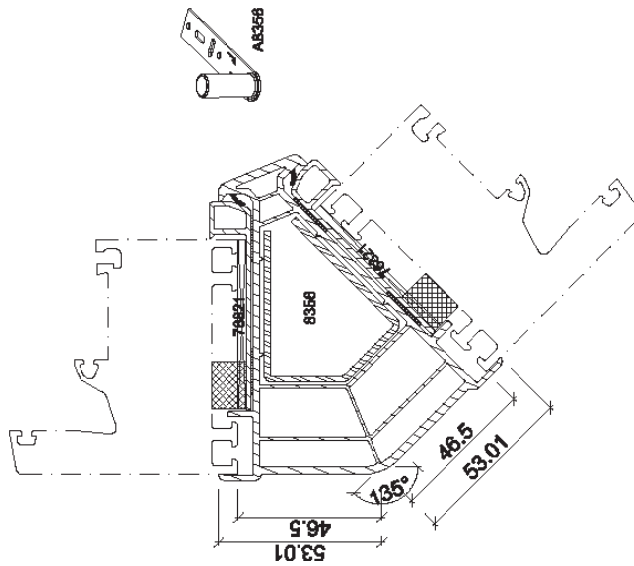
Nr.	Désignation	Art. N°	Prix / ml
1	Protection de seuil ALU A066	KBE TS A066.T	14,56 €
2	Nez alu 184	KBE TS 184	43,67 €

Plus-value découpe : 3,04 € / pièce

Nr. 2



Nr. 1

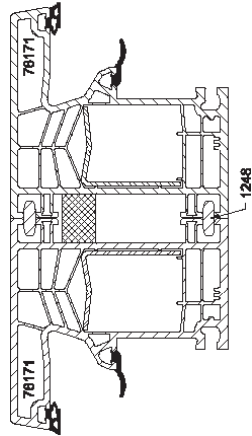


Nr.	Désignation	Art. N°	Valeur lx cm <sup>4</sup>	Prix / ml Blanc	Prix / ml - Décor			A la coupe - Prix / ml					
					Décor 1 face	Décor 2 faces	Décor spécial 1 face	Décor spécial 2 faces	Blanc	Décor 1 face	Décor 2 faces	Décor spécial 1 face	Décor spécial 2 faces
1	Poteau d'angle 135° avec renfort	KBE KO8356/S	7,3	118,87 €	134,64 €	146,77 €	146,77 €	154,05 €	118,87 €	134,64 €	146,77 €	146,77 €	154,05 €
2	Poteau d'angle 90° avec renfort	KBE KO8355/S	7,0	128,57 €	160,11 €	175,87 €	175,87 €	175,87 €	128,57 €	160,11 €	175,87 €	175,87 €	175,87 €

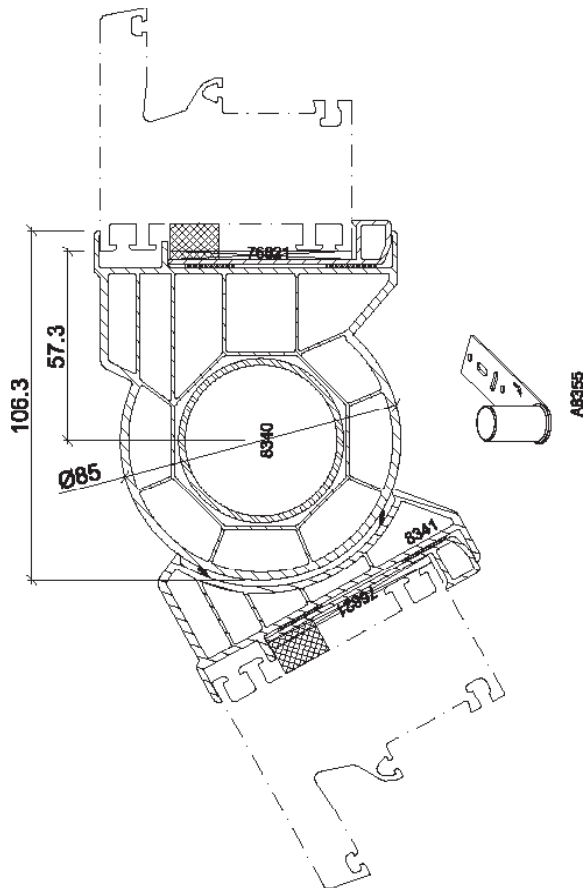
Appliquer plus-value à la coupe de 3,04 € / pièce

Désignation	Art. N°	Prix
Patte d'ancrage A8356	KBE ANK A8356	35,19 €
Patte d'ancrage A8355	KBE ANK A8355	33,97 €
Patte d'ancrage K8355	KBE ANK K8355	7,28 €

Nr. 4



Nr. 3



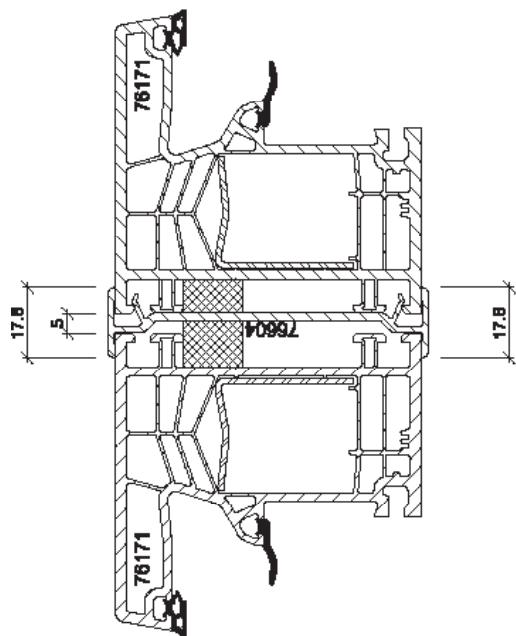
Nr.	Désignation	Art. N°	Valeur lx cm <sup>4</sup>	Prix / ml Blanc	Prix / ml - Décor			A la coupe - Prix / ml					
					Décor 1 face	Décor 2 faces	Décor spécial 1 face	Décor spécial 2 faces	Blanc	Décor 1 face	Décor 2 faces	Décor spécial 1 face	Décor spécial 2 faces
3	Panneau d'angle variable 8340 avec renfort KO8340S	KBE KO8340/S	9,3	163,74 €	223,18 €	246,23 €	246,23 €	260,77 €	163,74 €	223,18 €	246,23 €	246,23 €	260,77 €
4	Accouplement 1248	KBE KO 1248		8,50 €					8,50 €				

Appliquer plus-value à la coupe de 2,84 € / pièce

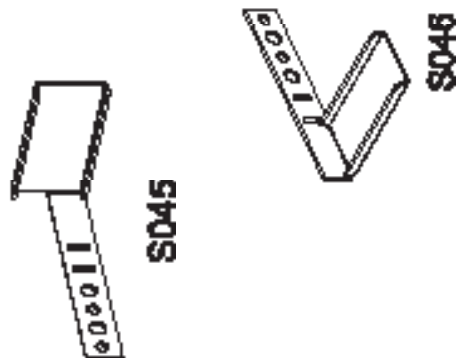
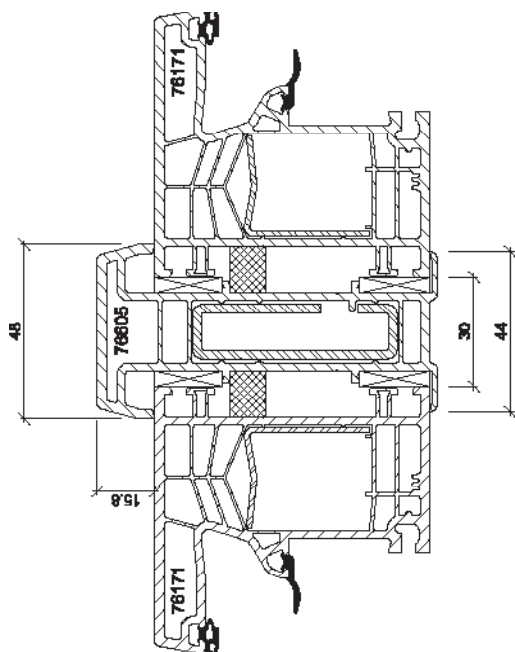
Nr.	Désignation	Art. N°	Prix
	Patte d'ancrage A8355	KBE ANK A8355	33,97 €

Montage préalable en usine : 17,60 € / pièce

Nr. 5



Nr. 6

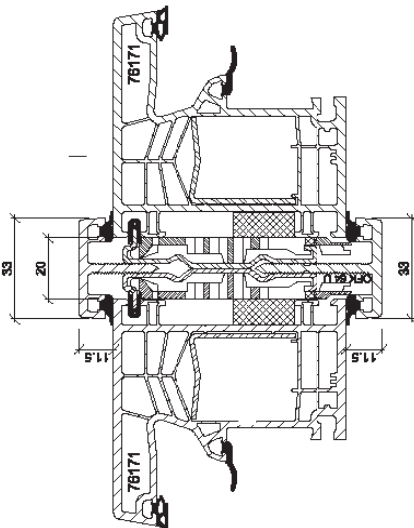
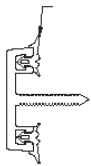


Nr.	Désignation	Art. N°	Valeur Ix cm <sup>4</sup>	Prix / ml Blanc	Prix / ml - Décor				A la coupe - Prix / ml				
					Décor 1 face	Décor 2 faces	Décor spécial 1 face	Décor spécial 1 face	Blanc	Décor 1 face	Décor 2 faces	Décor spécial 1 face	Décor spécial 2 faces
5	Profil liaison 76604	KBE KO 76604		9,72 €	10,93 €	12,13 €	14,56 €	36,39 €	9,72 €	25,48 €	26,69 €	32,76 €	36,39 €
6	H-Profil accouplement 76605 avec renfort V330	KBE KO 76605/S	20,2	32,76 €	41,25 €	47,32 €	52,17 €	75,21 €	43,67 €	55,80 €	64,29 €	70,36 €	75,21 €
	Patte d'ancrage S045	KBE ANK S045		7,28 € / pièce									
	Patte d'ancrage S046	KBE ANK S046		7,28 € / pièce									

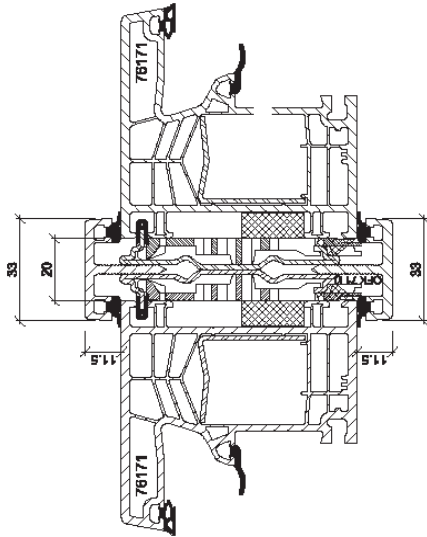
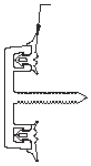
Appliquer plus-value à la coupe de 3,04 € / pièce

Montage préalable en usine : 17,60 € / pièce

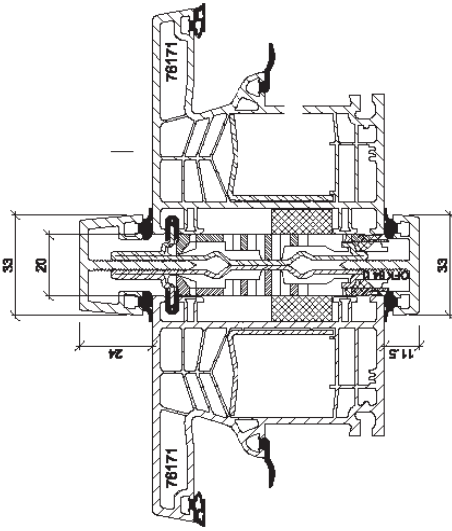
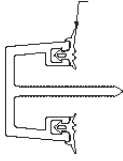
Nr. 1



Nr. 2



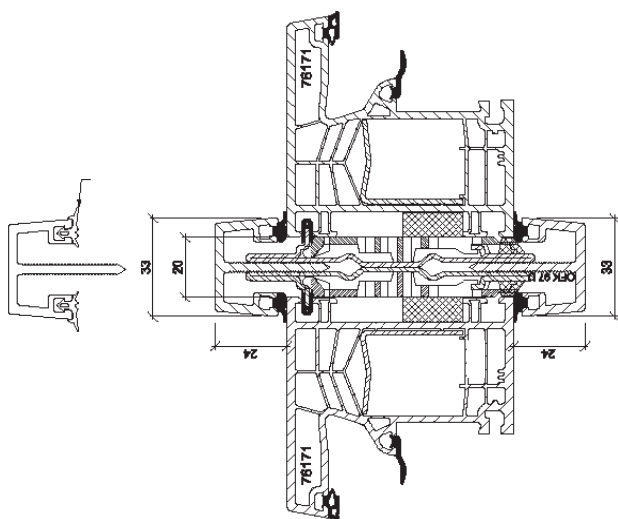
Nr. 3



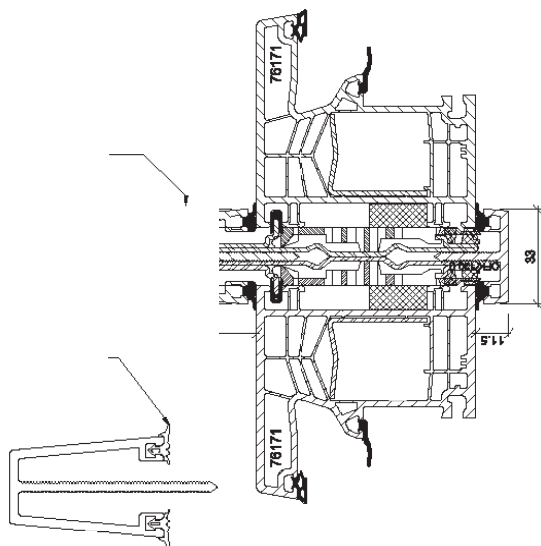
Nr.	Désignation	Art. N°	Valeur lx cm <sup>4</sup>	Prix / ml Blanc	Prix / ml - Décor				A la coupe - Prix / ml			
					Décor 1 face	Décor 2 faces	Décor spécial 1 face	Décor spécial 2 faces	Décor 1 face	Décor 2 faces	Décor spécial 1 face	Décor spécial 2 faces
1	Accouplement sta- tique	OFK 64U	11,3	86,12 €	98,25 €	109,16 €	123,72 €	128,57 €	98,25 €	109,16 €	123,72 €	128,57 €
2	Accouplement sta- tique	OFK 71U	15,6	93,40 €	105,53 €	116,44 €	132,22 €	137,07 €	105,53 €	116,44 €	132,22 €	137,07 €
3	Accouplement sta- tique	OFK 84U	25,6	100,68 €	114,03 €	126,15 €	143,13 €	147,98 €	114,03 €	126,15 €	143,13 €	147,98 €

Appliquer plus-value à la coupe de 3,04 € / pièce  
Montage préalable en usine : 17,60 € / pièce

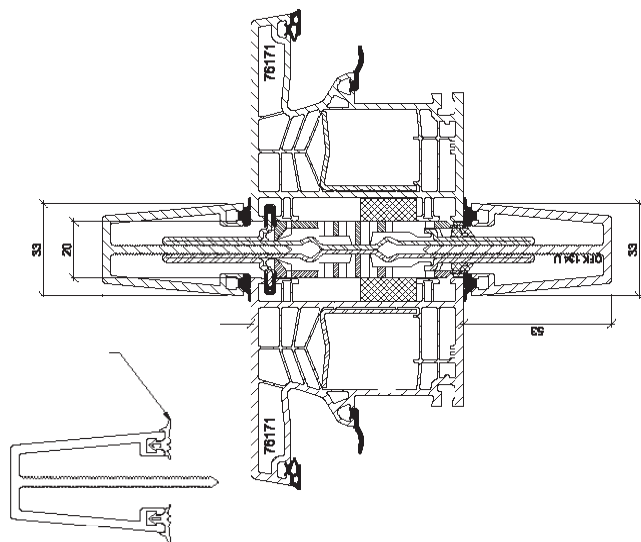
Nr. 4



Nr. 5



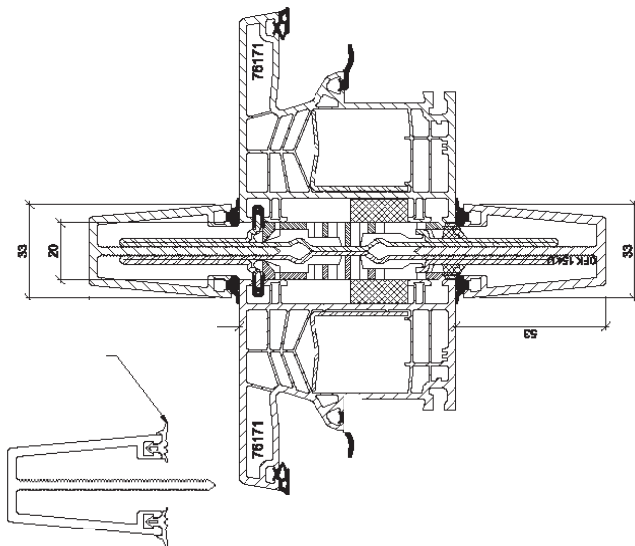
Nr. 6



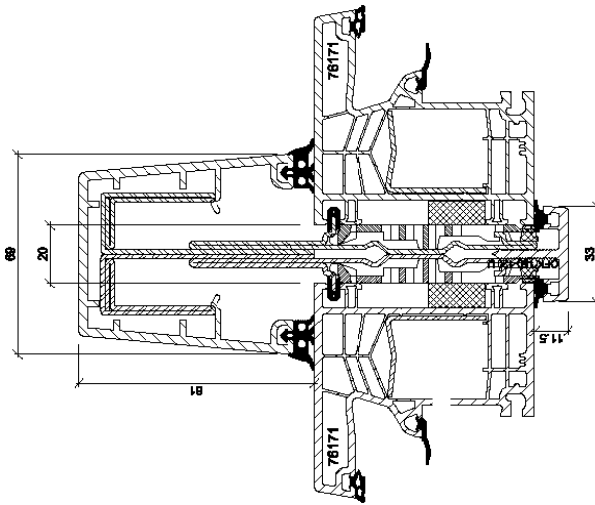
Nr.	Désignation	Art. N°	Valeur lx cm <sup>4</sup>	Prix / ml Blanc	Prix / ml - Décor			A la coupe - Prix / ml				
					Décor 1 face	Décor 2 faces	Décor spécial 1 face	Décor spécial 2 faces	Décor 1 face	Décor 2 faces	Décor spécial 1 face	Décor spécial 2 faces
4	Accouplement statique	OFK 97U	43,0	123,72 €	135,85 €	147,98 €	169,81 €	179,52 €	135,85 €	147,98 €	169,81 €	179,52 €
5	Accouplement statique	OFK 120U	76,0	150,41 €	172,24 €	184,37 €	215,90 €	228,03 €	172,24 €	184,37 €	215,90 €	228,03 €
6	Accouplement statique	OFK 134U	116,0	171,02 €	191,65 €	213,47 €	240,16 €	254,71 €	191,65 €	213,47 €	240,16 €	254,71 €

Appliquer plus-value à la coupe de 3,04 € / pièce  
Montage préalable en usine : 17,60 € / pièce

Nr. 7

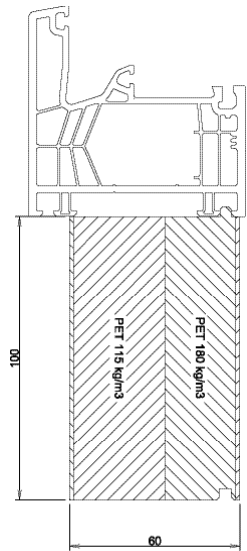


Nr. 8

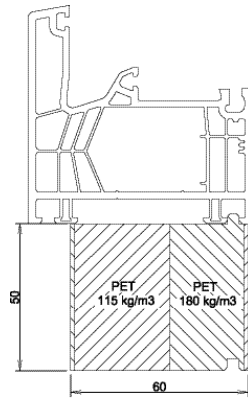


Nr.	Désignation	Art. N°	Valeur lx cm <sup>4</sup>	Prix / ml Blanc	Prix / ml - Décor				A la coupe - Prix / ml			
					Décor 1 face	Décor 2 faces	Décor spécial 1 face	Décor spécial 2 faces	Décor 1 face	Décor 2 faces	Décor spécial 1 face	Décor spécial 2 faces
7	Accouplement statique	OFK 154U	178,0	192,86 €	214,69 €	235,31 €	269,27 €	281,40 €	214,69 €	235,31 €	269,27 €	281,40 €
8	Accouplement statique	OFK 150 120U	211,0	280,18 €	308,09 €	320,21 €	385,71 €	402,69 €	308,09 €	320,21 €	385,71 €	402,69 €

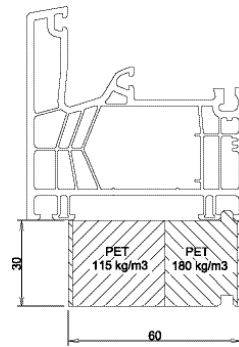
Appliquer plus-value à la coupe de 3,04 € / pièce  
Montage préalable en usine : 17,60 € / pièce



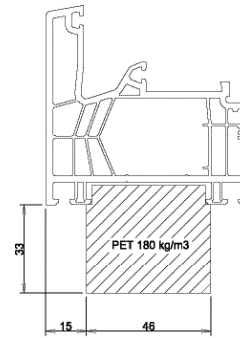
HW3001



HW3002



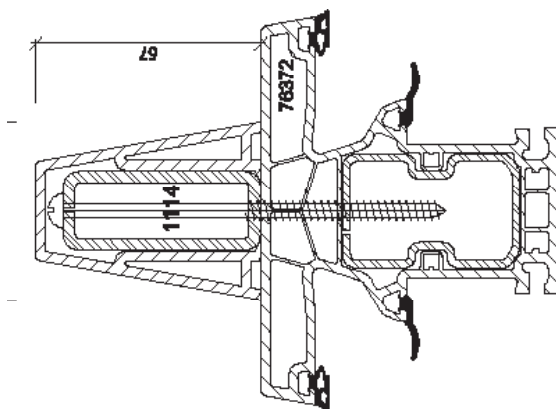
HW3003



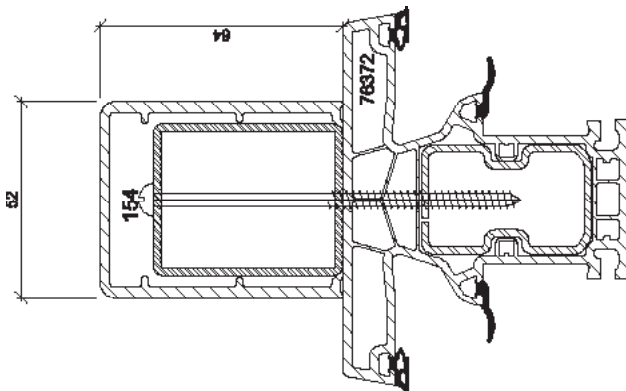
HW1001

DÉSIGNATION	Prix € / ml
HW 3001	13,35 €
HW 3002	50,95 €
HW 3003	25,48 €
HW 1001	16,99 €

Nr. 7



Nr. 8



Nr.	Désignation	Art. N°	Valeur Ix cm <sup>4</sup>	Prix / ml			A la coupe - Prix / ml		
				Blanc	Décor 2 faces	Décor spécial 2 faces	Blanc	Décor 2 faces	Décor spécial 2 faces
7	Raidisseur 1114 avec renfort	KBE LP 1114	7,1	35,80 €	40,04 €	43,67 €	35,80 €	40,04 €	43,67 €
8	Raidisseur 154 avec renfort	KBE LP 154	12,1	35,80 €	40,04 €	43,67 €	35,80 €	40,04 €	43,67 €


Appliquer plus-value à la coupe de 3,04 € / pièce  
Montage préalable en usine : 17,60 € / pièce

# 3


## 3.3 Accessoires

- ❑ ◆ Accessoires
  - ◆ Poignées
  - ◆ Tapées
  - ◆ Accessoires en aluminium
  - ◆ Tablettes intérieures


> Plats

par barre de 6 m	Code	Désignation	Prix par barre de 6 m en €		
			BLANC	DÉCOR 1 FACE	DÉCOR SPÉCIAL 1 FACE
	PLT 20x2.5mm	Plat 20 x 2,5 mm	12,13 €		
	PLT 30x2.5mm	Plat 30 x 2,5 mm	14,56 €	60,05 €	69,14 €
	PLT 40x2.5mm	Plat 40 x 2,5 mm	17,60 €		
	PLT 50x2.5mm	Plat 50 x 2,5 mm	19,41 €	69,14 €	80,06 €
	PLT 60x3mm	Plat 60 x 2,5 mm	23,06 €		
	PLT 80x3mm	Plat 80 x 2,5 mm	32,15 €		
	PLT 100x3mm	Plat 100 x 2,5 mm	38,82 €	115,23 €	132,22 €
	PLT 120x3mm	Plat 120 x 2,5 mm	47,92 €		

> Cornières à angle arrondi

	Code	Désignation	Prix par barre de 6 m en €
			BLANC
	COR 50x50x2.5mm	Cornière lisse 50x50x2,5 mm	38,82 €
	COR 100x100x2.8	Cornière crantée 100x100x2,8 mm	74,60 €
	COR 100x150x2.5	Cornière lisse 100x150x2,5 mm	111,59 €

> Cornières à angle vif

	Code	Désignation	Prix par barre de 6 m en €		
			BLANC	DÉCOR 1 FACE	DÉCOR SPÉCIAL 1 FACE
	COR 20x20x2.5mm	Cornière lisse - 20x20x2,5 mm	18,81 €		
	COR 30x30x2.5mm	Cornière lisse - 30x30x2,5 mm	24,26 €		
	COR 40x40x2.5mm	Cornière lisse - 40x40x2,5 mm	31,54 €		
	COR 20x40x2.5mm	Cornière lisse - 20x40x2,5 mm	24,26 €	92,79 €	109,16 €
	COR 20x65x2.5mm	Cornière lisse - 20x65x2,5 mm	38,82 €		
	COR 40x60x2.8mm	Cornière crantée - 40x60x2,8 mm	38,21 €		
	COR 60x100x2,8 mm	Cornière crantée - 60x100x2,8 mm	62,47 €		
	COR 40x60x2,5mm	Cornière lisse - 40x60x2,5 mm		118,27 €	135,85 €
	COR 60x100x2,5mm	Cornière lisse - 60x100x2,5mm		188,00 €	217,12 €

- Les teintes plaxées disponibles sont : Gris argent, Noyer, Chêne irlandais, Chêne doré, Anthracite mat

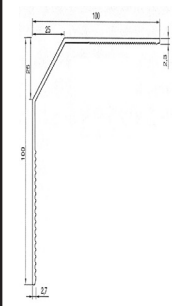
- Les teintes plaxées « décors spéciaux » disponibles sont : Gris basalte mat, Brun noir mat

Autres coloris : nous consulter pour disponibilité, délais et prix.

Les prix ci-dessus sont valables pour les profils obligatoirement coupés à dimensions et sans aucune plus-value pour la coupe. Aucun délignage des plats ne sera effectué en atelier.

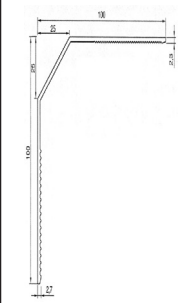
## > Bavette à pan coupé

Par barre de 6 m

	Code	Désignation	BLANC
	COR 100x100x2.5	Cornière biaisée crantée (100x100) 75x25x75x2x2,8 mm	75,21 €

## > Bavette à pan coupé

Par barre de 6 m

	Code	Désignation	BLANC	DÉCOR 1 FACE	DÉCOR SPÉCIAL 1 FACE
	COR ALU 100x100	Cornière biaisée aluminium 100x100x2 mm		320,82 €	368,73 €

## > Plats

Prix par paquet en €

par paquet de barres de 6 m	Code	Désignation	BLANC	DÉCOR 1 FACE	DÉCOR SPÉCIAL 1 FACE
	PAQ PL 20x2.5	20 x Plats 20 x 2,5 mm	103,71 €		
	PAQ PL 30x2.5	20 x Plats 30 x 2,5 mm	123,12 €		
	PAQ PL 30x2.5 R	10 x Plats 30 x 2,5 mm		258,36 €	297,16 €
	PAQ PL 40x2.5	20 x Plats 40 x 2,5 mm	149,80 €		
	PAQ PL 50x2.5	20 x Plats 50 x 2,5 mm	166,17 €		
	PAQ PL 50x2.5 R	10 x Plats 50 x 2,5 mm		295,35 €	338,41 €
	PAQ PL 60x2.5	10 x Plats 60 x 2,5 mm	99,47 €		
	PAQ PL 80x2.5	10 x Plats 80 x 2,5 mm	137,07 €		
	PAQ PL 100x2.5	10 x Plats 100 x 2,5 mm	164,96 €		
	PAQ PL 100x2.5 R	5 x Plats 100 x 2,5 mm		246,83 €	283,83 €
	PAQ PL 120x2.5	10 x Plats 120 x 2,5 mm	206,19 €		

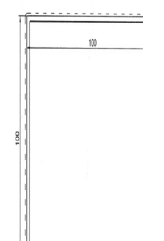
- Les teintes plaxées disponibles sont : Gris argent, Noyer, Chêne irlandais, Chêne doré, Anthracite mat

- Les teintes plaxées « décors spéciaux » disponibles sont : Gris basalte mat, Brun noir mat

Autres coloris : nous consulter pour disponibilité, délais et prix.

Les prix ci-dessus sont valables pour les profils obligatoirement coupés à dimensions et sans aucune plus-value pour la coupe. Aucun déignage des plats ne sera effectué en atelier.


> Cornières à angle vif

	Code	Désignation	BLANC	DÉCOR 1 FACE	DÉCOR SPÉCIAL 1 FACE
	COR ALU 100x100	Cornière angle vif Aluminium 100x100x2,4 mm		343,86 €	395,41 €

Prix par barre  
de 6 m en €

> Cornières à angle arrondi

Par paquet de barres de 6 m

	Code	Désignation	BLANC
	PAQ COR 50x50	10 Cornières 50x50x2,5 mm	167,39 €
	PAQ COR 100x100x2.8	5 Cornières 100x100x2,8mm	161,32 €

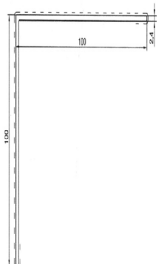
> Cornières à angle vif

Par paquet de barres de 6 m

	Code	Désignation	BLANC	DÉCOR 1 FACE	DÉCOR SPÉCIAL 1 FACE
	PAQ COR 20x20	20 Cornières 20x20x2,5 mm	161,32 €		
	PAQ COR 30x30	10 Cornières 30x30x2,5 mm	103,71 €		
	PAQ COR 40x40	10 Cornières 40x40x2,5 mm	134,03 €		
	PAQ COR 20x40	10 Cornières 20x40x2,5 mm	103,71 €	396,01 €	456,05 €
	PAQ COR 20x65	10 Cornières 20x65x2,5 mm	166,17 €		
	PAQ COR 40x60	10 Cornières crantées 40x60x2,8 mm	163,74 €		
	PAQ COR 60x100	5 Cornières crantées 60x100x2,8 mm	134,64 €		
	PAQ COR 40x60	10 Cornières lisses 40x60x2,5 mm		505,78 €	582,19 €
	PAQ COR 60x100	5 Cornières lisses 60x100x2,5 mm		402,33 €	463,33 €

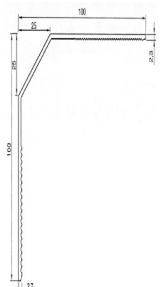
> Cornières à angle vif épaisseur 3mm

Par paquet de barres de 6 m

	Code	Désignation	BLANC	DÉCOR 1 FACE	DÉCOR SPÉCIAL 1 FACE
	PAQ COR 100x100 A	2 Cornières angle vif Aluminium 100x100x2,4 mm		459,09 €	527,61 €

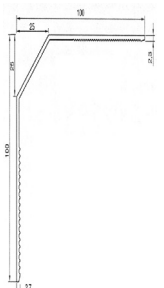
## > Bavette à pan coupé

Par barre de 6 m

	Code	Désignation	BLANC
	PAQ COR 100x100 b	10 Cornières biaisées crantées (100x100) 75x25x75x2x2,8 mm	306,87 €

## > Bavette à pan coupé

Par barre de 6 m

	Code	Désignation	BLANC	DÉCOR 1 FACE	DÉCOR SPÉCIAL 1 FACE
	PAQCOR 100x100Ab	2 cornières biaisées aluminium 100x100x2 mm		453,63 €	521,54 €

- Les teintes plaxées disponibles sont : Gris argent, Noyer, Chêne irlandais, Chêne doré, Anthracite mat

- Les teintes plaxées « décors spéciaux » disponibles sont : Gris basalte mat, Brun noir mat

Autres coloris : nous consulter pour disponibilité, délais et prix.

Les prix ci-dessus sont valables pour les profils obligatoirement coupés à dimensions et sans aucune plus-value pour la coupe. Aucun délignage des plats ne sera effectué en atelier.

Blanc ou F9 Titane  
= Standard HILZINGER



Code	Désignation	Couleur	Prix
0710-U26	Poignée Tokyo avec logo Hilzinger	Blanc	4,26 €
0710-U26	Poignée Tokyo avec logo Hilzinger	F9 Titane	4,26 €
0710-U26	Poignée Tokyo	F1 Alu nature	5,89 €
0710-U26	Poignée Tokyo	Brun	5,89 €
0710-U26	Poignée Tokyo	F4 Bronze	6,56 €
0710-U26	Poignée Tokyo	Laiton poli	37,61 €



Code	Désignation	Couleur	Prix
0710SV-U26	Poignée Tokyo avec bouton de condamnation	Blanc	18,45 €
0710SV-U26	Poignée Tokyo avec bouton de condamnation	F9 Titane	18,45 €
0710SV-U26	Poignée Tokyo avec bouton de condamnation	F1 Alu nature	16,74 €
0710SV-U26	Poignée Tokyo avec bouton de condamnation	Brun	16,74 €
0710SV-U26	Poignée Tokyo avec bouton de condamnation	F4 Bronze	20,57 €



Code	Désignation	Couleur	Prix
0710S-U26	Poignée Tokyo à clé	Blanc	40,04 €
0710S-U26	Poignée Tokyo à clé	F9 Titane	40,04 €
0710S-U26	Poignée Tokyo à clé	F1 Alu nature	35,80 €
0710S-U26	Poignée Tokyo à clé	Brun	34,70 €
0710S-U26	Poignée Tokyo à clé	F4 Bronze	39,67 €
	Poignée Tokyo à clé 100 Nm (WK1 et WK2)	Blanc	52,17 €
	Poignée Tokyo à clé 100 Nm (WK1 et WK2)	F9 Titane	52,17 €
	Poignée Tokyo à clé pour système TBT4	Blanc	69,14 €
	Poignée Tokyo à clé pour système TBT4	F9 Titane	69,14 €



Code	Désignation	Couleur	Prix
0710RH-66N-U26-0710	Ens. PF Tokyo (+rosace cylindre)	Blanc	87,89 €
0710RH-66N-U26-0710	Ens. PF Tokyo (+rosace cylindre)	F9 Titane	80,00 €
0710RH-66N-U26-0710	Ens. PF Tokyo (+rosace cylindre)	F1 Alu nature	76,30 €
0710RH-66N-U26-0710	Ens. PF Tokyo (+rosace cylindre)	Brun	87,89 €
0710RH-66N-U26-0710	Ens. PF Tokyo (+rosace cylindre)	F4 Bronze	84,18 €



Code	Désignation	Couleur	Prix
099KH-66N-U26-0710	Ens. PF Tokyo plate (+rosace cylindre)	Blanc	87,89 €
099KH-66N-U26-0710	Ens. PF Tokyo plate (+rosace cylindre)	F9 Titane	80,00 €
099KH-66N-U26-0710	Ens. PF Tokyo plate (+rosace cylindre)	F1 Alu nature	76,30 €
099KH-66N-U26-0710	Ens. PF Tokyo plate (+rosace cylindre)	Brun	87,89 €
099KH-66N-U26-0710	Ens. PF Tokyo plate (+rosace cylindre)	F4 Bronze	84,18 €



Code	Désignation	Couleur	Prix
OL Atlanta 37 Lo	Poignée Atlanta Sécustik avec logo Hilzinger	Blanc	8,01 €
OL Atlanta 37 Lo	Poignée Atlanta Sécustik avec logo Hilzinger	F9 Titane	8,01 €



Code	Désignation	Couleur	Prix
099-US952	Poignée Stuttgart Sécustik	Blanc	9,23 €
099-US952	Poignée Stuttgart Sécustik	F9 Titane	9,60 €



Code	Désignation	Couleur	Prix
099S-US952	Poignée Stuttgart Sécustik verrouillable	Blanc	60,96 €
099S-US952	Poignée Stuttgart Sécustik verrouillable	F9 Titane	63,98 €
	Poignée Stuttgart à clé pour système TBT4	Blanc	69,14 €
	Poignée Stuttgart à clé pour système TBT4	F9 Titane	69,14 €



Code	Désignation	Couleur	Prix
Oliv.Athinai	Poignée Athinai	Laiton poli / brossé	124,57 €
Oliv.Athinai	Poignée Athinai	Laiton chromé / Inox mat	124,57 €



Code	Désignation	Couleur	Prix
M051-U26	Poignée Verona laiton	Laiton	36,76 €



Code	Désignation	Couleur	Prix
E0400-US956	Poignée Amsterdam en Inox	Inox	93,77 €



Code	Désignation	Couleur	Prix
M0530-US956	Poignée Atlanta Secustick	Laiton poli - Resista	42,46 €



Code	Désignation	Couleur	Prix
Olive Senso 37	Poignée Senso	Inox	292,31 €



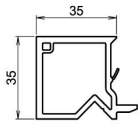
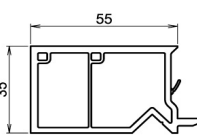
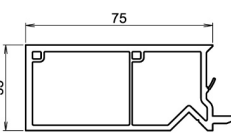
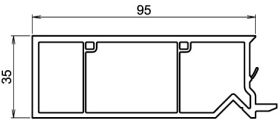
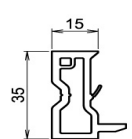
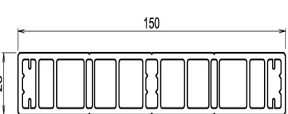
Code	Désignation	Couleur	Prix
268599	Condamnation à clés en applique	Blanc	32,27 €
	Condamnation à clés en applique	Brun	32,27 €
	Condamnation à clés invisible		54,58 €



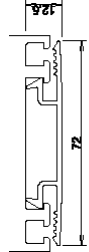
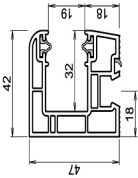
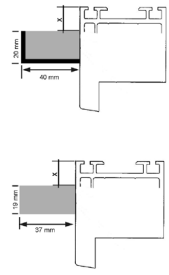
Code	Désignation	Couleur	Prix
SG-013	Poignée pour rosette sans plot <b>(uniquement en blanc !)</b>	Blanc	10,93 €



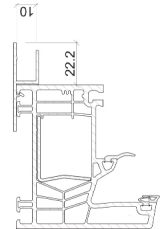
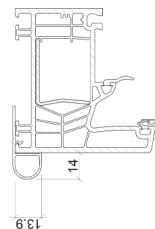
Code	Désignation	Couleur	Prix
U26SV	Rosette sans plot	Blanc	15,90 €
	Rosette sans plot	F9 Titane	15,90 €

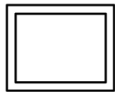
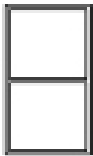
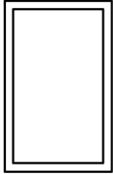


	1 FACE					1 FACE SPE					
	BLANC	GRIS ARGENT	NOYER	CHENE IRLANDAIS	CHENE DORE	GRIS BASALTE MAT	GRIS ANTHRACITE MAT	BRUN NOIR MAT	BROSSE SILVER	BROSSE ANTHRACITE	AN TEAK
Tapée 35MM 6139 (RS-FLS-6139)	<input checked="" type="checkbox"/>	<input checked="" type="checkbox"/>	<input checked="" type="checkbox"/>	<input checked="" type="checkbox"/>	<input checked="" type="checkbox"/>	<input checked="" type="checkbox"/>	<input checked="" type="checkbox"/>	<input checked="" type="checkbox"/>	<input checked="" type="checkbox"/>	<input checked="" type="checkbox"/>	<input checked="" type="checkbox"/>
	16,02 € / ml	23,67 € / ml				29,60 € / ml					
Tapée 55mm 6140 (RS-FLS-6140)	<input checked="" type="checkbox"/>	<input checked="" type="checkbox"/>	<input checked="" type="checkbox"/>	<input checked="" type="checkbox"/>	<input checked="" type="checkbox"/>	<input checked="" type="checkbox"/>	<input checked="" type="checkbox"/>	<input checked="" type="checkbox"/>	<input checked="" type="checkbox"/>	<input checked="" type="checkbox"/>	<input checked="" type="checkbox"/>
	18,45 € / ml	27,54 € / ml				34,46 € / ml					
Tapée 75mm 6141 (RS-FLS-6141)	<input checked="" type="checkbox"/>	<input checked="" type="checkbox"/>	<input checked="" type="checkbox"/>	<input checked="" type="checkbox"/>	<input checked="" type="checkbox"/>	<input checked="" type="checkbox"/>	<input checked="" type="checkbox"/>	<input checked="" type="checkbox"/>	<input checked="" type="checkbox"/>	<input checked="" type="checkbox"/>	<input checked="" type="checkbox"/>
	19,41 € / ml	33,00 € / ml				41,25 € / ml					
Tapée 95mm 6142 (RS-FLS-6142)	<input checked="" type="checkbox"/>	<input checked="" type="checkbox"/>	<input checked="" type="checkbox"/>	<input checked="" type="checkbox"/>	<input checked="" type="checkbox"/>	<input checked="" type="checkbox"/>	<input checked="" type="checkbox"/>	<input checked="" type="checkbox"/>	<input checked="" type="checkbox"/>	<input checked="" type="checkbox"/>	<input checked="" type="checkbox"/>
	20,14 € / ml	37,13 € / ml				46,40 € / ml					
Tapée 15mm 6138 (RS-FLS-6138)	<input checked="" type="checkbox"/>	<input checked="" type="checkbox"/>	n.l.		<input checked="" type="checkbox"/>	n.l.					
	13,47 € / ml										
Tapée persienne 0300 (RS-FLS-0300)	<input checked="" type="checkbox"/>	n.l.				n.l.					
	43,43 € / ml										

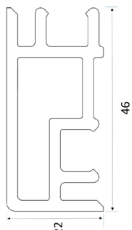
		1 FACE				2 FACES										
Tapée Komacell	BLANC	<input checked="" type="checkbox"/>	GRIS ARGENT	NOYER	CHENE IRLANDAIS	CHENE DORE	GRIS ARGENT	NOYER	CHENE IRLANDAIS	CHENE DORE	GRIS BASALTE MAT	GRIS ANTHRACITE MAT	BRUN NOIR MAT	BROSSE SILVER	BROSSE ANTHRACITE	AN TEAK
	RS-FLS 19x37	16,14 € / ml	n.l.				31,54 € / ml				36,39 € / ml					
	RS-FLS 19x47	17,47 € / ml	n.l.				35,43 € / ml				41,25 € / ml					
Coulisse 1064.G	RS-FLSQ 19x57	18,57 € / ml	n.l.				37,13 € / ml				46,40 € / ml					
		<input checked="" type="checkbox"/>	n.l.				n.l.				n.l.					
Profil de raccordement «clip» 76822		16,63 € / ml	n.l.				n.l.				n.l.					
		<input checked="" type="checkbox"/>	n.l.				n.l.				n.l.					
		10,93 € / ml	n.l.				n.l.				n.l.					

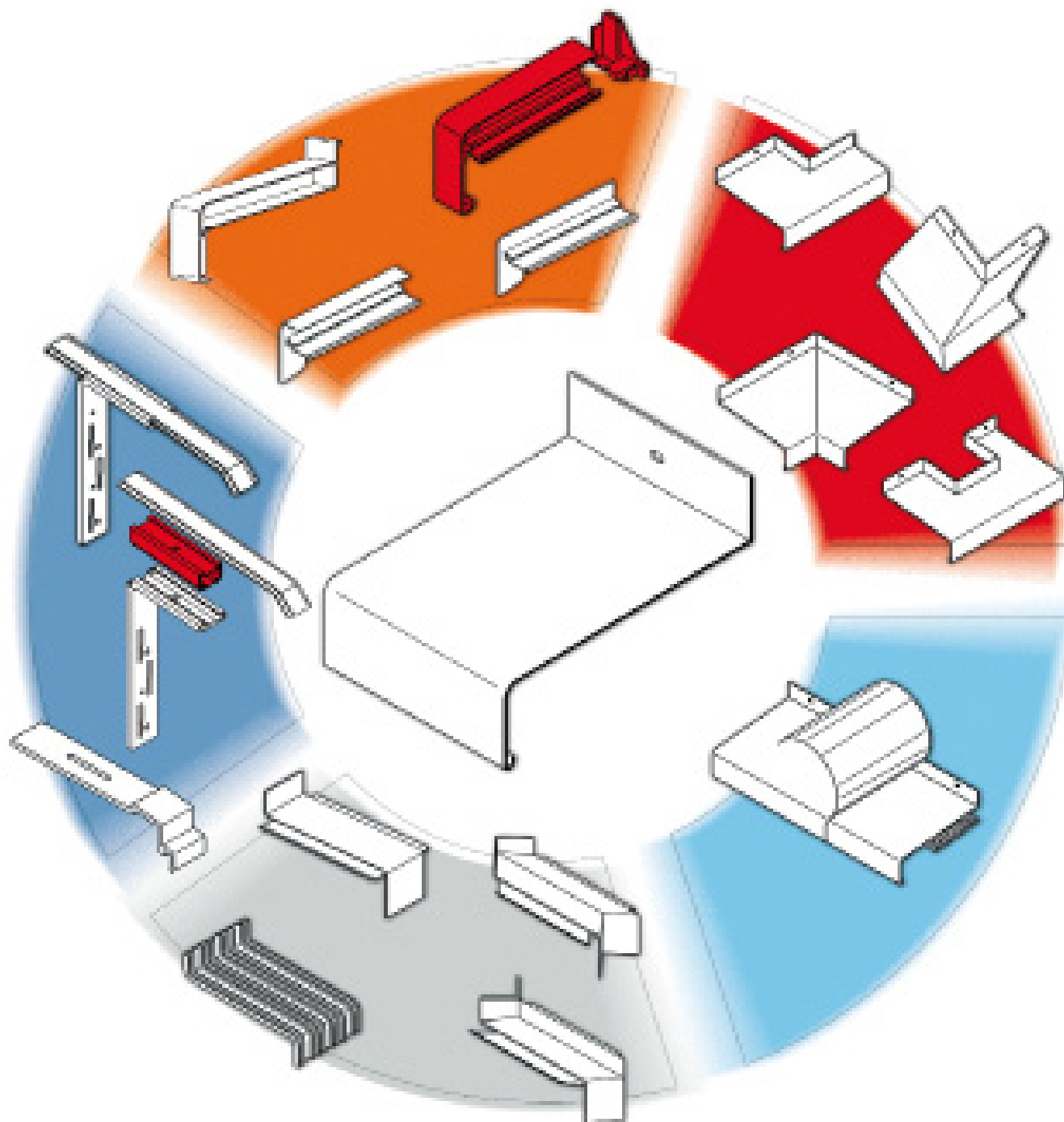


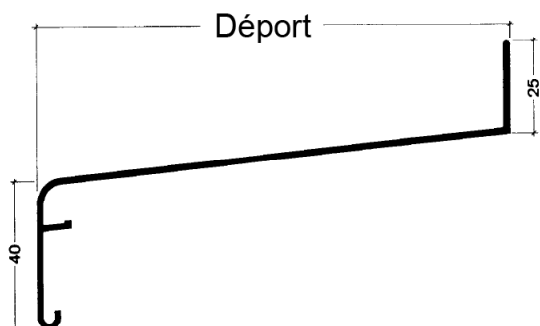
Profil de guidage	Art. N°	Blanc	Brun
Profil de guidage 76800	R-ARP-76800	4,01 € / ml	9,35 € / ml
Profil de guidage 76801	R-KAP-76801	5,34 € / ml	9,35 € / ml



	1 FACE					2 FACES											
	BLANC	GRIS ARGENT	NOYER	CHÊNE IRLANDAIS	CHÊNE DORÉ	GRIS ARGENT	CHÊNE IRLANDAIS	NOYER	CHÊNE IRLANDAIS	CHÊNE DORÉ	GRIS BASALTE MAT	GRIS ANTHRACITE VEINÉ	GRIS ANTHRACITE MAT	BRUN NOIR MAT	BROSSE SILVER	BROSSE ANTHRACITE	AN TEAK
Tapée PVC tubulaire 25 x 20 mm (TAP-20x25)	<input checked="" type="checkbox"/>	<input checked="" type="checkbox"/>	<input checked="" type="checkbox"/>	<input checked="" type="checkbox"/>	<input checked="" type="checkbox"/>												
	12,13 € / ml		21,84 € / ml			<input checked="" type="checkbox"/>	<input checked="" type="checkbox"/>	<input checked="" type="checkbox"/>	<input checked="" type="checkbox"/>	<input checked="" type="checkbox"/>	<input checked="" type="checkbox"/>	<input checked="" type="checkbox"/>	<input checked="" type="checkbox"/>	<input checked="" type="checkbox"/>	<input checked="" type="checkbox"/>	<input checked="" type="checkbox"/>	<input checked="" type="checkbox"/>
Tapée PVC tubulaire 35 x 20 mm (TAP-20x35)	<input checked="" type="checkbox"/>	<input checked="" type="checkbox"/>	<input checked="" type="checkbox"/>	<input checked="" type="checkbox"/>	<input checked="" type="checkbox"/>												
	13,96 € / ml		22,45 € / ml			<input checked="" type="checkbox"/>	<input checked="" type="checkbox"/>	<input checked="" type="checkbox"/>	<input checked="" type="checkbox"/>	<input checked="" type="checkbox"/>	<input checked="" type="checkbox"/>	<input checked="" type="checkbox"/>	<input checked="" type="checkbox"/>	<input checked="" type="checkbox"/>	<input checked="" type="checkbox"/>	<input checked="" type="checkbox"/>	<input checked="" type="checkbox"/>
Tapée PVC tubulaire 40 x 25 mm (TAP-25x40)	<input checked="" type="checkbox"/>	<input checked="" type="checkbox"/>	<input checked="" type="checkbox"/>	<input checked="" type="checkbox"/>	<input checked="" type="checkbox"/>												
	12,13 € / ml		24,26 € / ml			<input checked="" type="checkbox"/>	<input checked="" type="checkbox"/>	<input checked="" type="checkbox"/>	<input checked="" type="checkbox"/>	<input checked="" type="checkbox"/>	<input checked="" type="checkbox"/>	<input checked="" type="checkbox"/>	<input checked="" type="checkbox"/>	<input checked="" type="checkbox"/>	<input checked="" type="checkbox"/>	<input checked="" type="checkbox"/>	<input checked="" type="checkbox"/>
Tapée PVC tubulaire 50 x 20 mm (TAP-20x50)	<input checked="" type="checkbox"/>	<input checked="" type="checkbox"/>	<input checked="" type="checkbox"/>	<input checked="" type="checkbox"/>	<input checked="" type="checkbox"/>												
	13,96 € / ml		27,30 € / ml			<input checked="" type="checkbox"/>	<input checked="" type="checkbox"/>	<input checked="" type="checkbox"/>	<input checked="" type="checkbox"/>	<input checked="" type="checkbox"/>	<input checked="" type="checkbox"/>	<input checked="" type="checkbox"/>	<input checked="" type="checkbox"/>	<input checked="" type="checkbox"/>	<input checked="" type="checkbox"/>	<input checked="" type="checkbox"/>	<input checked="" type="checkbox"/>
Tapée PVC tubulaire 60 x 20 mm (TAP-20x60)	<input checked="" type="checkbox"/>	<input checked="" type="checkbox"/>	<input checked="" type="checkbox"/>	<input checked="" type="checkbox"/>	<input checked="" type="checkbox"/>												
	15,78 € / ml		21,24 € / ml			<input checked="" type="checkbox"/>	<input checked="" type="checkbox"/>	<input checked="" type="checkbox"/>	<input checked="" type="checkbox"/>	<input checked="" type="checkbox"/>	<input checked="" type="checkbox"/>	<input checked="" type="checkbox"/>	<input checked="" type="checkbox"/>	<input checked="" type="checkbox"/>	<input checked="" type="checkbox"/>	<input checked="" type="checkbox"/>	<input checked="" type="checkbox"/>

2 FACES	AN TEAK	n.l.		
	BROSSÉ ANTHRACITE	n.l.		
	BROSSÉ SILVER	n.l.		
	BRUN NOIR MAT	n.l.		
	GRIS ANTHRACITE MAT	n.l.		
	GRIS ANTHRACITE VEINE	n.l.		
	1 FACE	BRUN NOIR MAT	<input checked="" type="checkbox"/>	24,27 € / ml
		GRIS ANTHRACITE MAT	<input checked="" type="checkbox"/>	
		GRIS ANTHRACITE VEINE	<input checked="" type="checkbox"/>	
		GRIS BASALTE MAT	<input checked="" type="checkbox"/>	
		GRIS ARGENT	<input checked="" type="checkbox"/>	
		CHÈNE DORÉ	<input checked="" type="checkbox"/>	
CHÈNE IRLANDAIS		<input checked="" type="checkbox"/>		
NOYER		<input checked="" type="checkbox"/>		
GRIS ARGENT		<input checked="" type="checkbox"/>		
BLANC		<input checked="" type="checkbox"/>	13,24 € / ml	
Tapée PVC 46 x 22 mm (TAP-46x22)				
				





> Sur mesure, prix/ml, avec film de protection

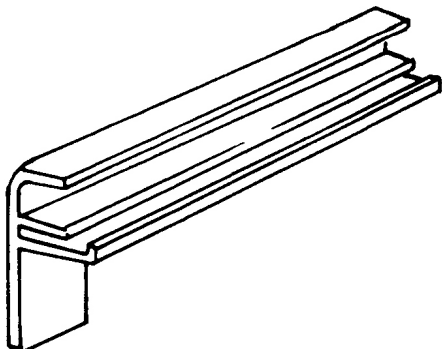
DÉSIGNATION	Prix / ml en €			
	ALU NATURE	BRONZE MOYEN / FONCÉ	LAQUÉ BLANC	RAL 40x
Bavette alu 50 mm	13,42 €	15,46 €	14,81 €	23,51 €
Bavette alu 70 mm	15,42 €	16,73 €	16,10 €	26,82 €
Bavette alu 90 mm	18,78 €	20,19 €	19,43 €	29,50 €
Bavette alu 110 mm	20,19 €	22,11 €	21,46 €	33,47 €
Bavette alu 130 mm	21,46 €	23,51 €	22,87 €	34,23 €
Bavette alu 150 mm	24,14 €	26,19 €	25,55 €	40,24 €
Bavette alu 165 mm	26,19 €	28,23 €	27,47 €	46,24 €
Bavette alu 180 mm	29,39 €	30,91 €	29,39 €	50,96 €
Bavette alu 195 mm	32,20 €	32,83 €	32,20 €	53,66 €
Bavette alu 210 mm	34,23 €	36,15 €	35,51 €	59,02 €
Bavette alu 225 mm	38,83 €	41,51 €	39,60 €	65,02 €
Bavette alu 240 mm	40,24 €	42,92 €	41,51 €	65,65 €
Bavette alu 260 mm	43,56 €	50,20 €	46,89 €	77,03 €
Bavette alu 280 mm	51,61 €	54,93 €	52,25 €	83,67 €
Bavette alu 300 mm	59,02 €	61,70 €	59,02 €	97,85 €
Bavette alu 320 mm	67,70 €	73,06 €	71,03 €	103,08 €
Bavette alu 360 mm	94,40 €	105,11 €	102,44 €	131,30 €
Bavette alu 400 mm	160,04 €	163,36 €	158,63 €	215,59 €

> Sur mesure, prix/ml, avec protection acoustique

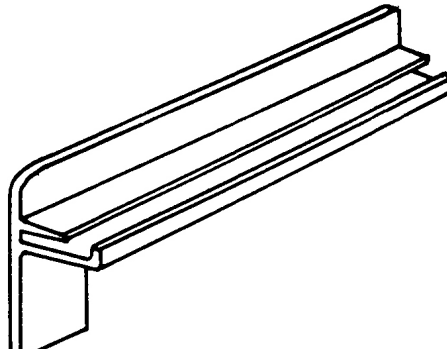
DÉSIGNATION	Prix / ml en €			
	ALU NATURE	BRONZE MOYEN / FONCÉ	LAQUÉ BLANC	RAL 40x
Bavette alu 50 mm	16,14 €	18,14 €	17,54 €	26,19 €
Bavette alu 70 mm	18,14 €	19,53 €	19,53 €	29,54 €
Bavette alu 90 mm	17,84 €	22,87 €	22,14 €	32,21 €
Bavette alu 110 mm	22,87 €	24,81 €	24,14 €	36,15 €
Bavette alu 130 mm	21,00 €	26,87 €	26,20 €	38,21 €
Bavette alu 150 mm	28,27 €	29,54 €	28,87 €	44,22 €
Bavette alu 165 mm	30,15 €	31,60 €	30,93 €	49,62 €
Bavette alu 180 mm	33,48 €	34,88 €	34,27 €	54,29 €
Bavette alu 195 mm	38,21 €	38,88 €	33,73 €	59,02 €
Bavette alu 210 mm	39,61 €	41,55 €	40,88 €	64,41 €
Bavette alu 225 mm	44,22 €	46,89 €	45,01 €	70,42 €
Bavette alu 240 mm	45,61 €	47,20 €	46,89 €	71,03 €
Bavette alu 260 mm	48,95 €	55,62 €	52,89 €	82,43 €
Bavette alu 280 mm	57,02 €	60,29 €	57,62 €	89,04 €
Bavette alu 300 mm	73,75 €	78,43 €	76,42 €	108,44 €
Bavette alu 320 mm	99,78 €	110,50 €	107,84 €	137,31 €
Bavette alu 360 mm	165,45 €	168,72 €	164,05 €	221,60 €
Bavette alu 400 mm	160,04 €	163,36 €	158,63 €	215,59 €

## POUR VBH 400 EN ALUMINIUM

S6



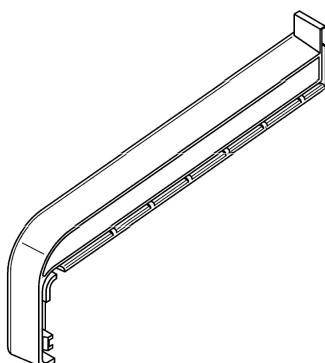
S7



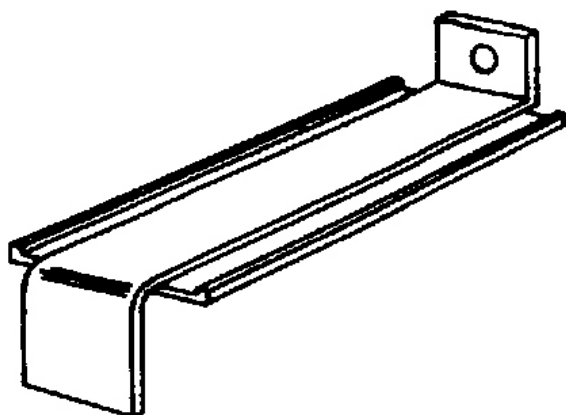
DÉSIGNATION	DÉBORD	PRIX PAR PAIRE EN €			
		ALU NATURE	BRONZE MOYEN / FONCÉ	LAQUÉ BLANC	RAL 40X
Embouts Alu S6, S7	50 mm à 130 mm	8,87 €	10,14 €	10,74 €	28,87 €
Embouts Alu S6, S7	150 mm à 180 mm	9,48 €	12,13 €	12,13 €	30,93 €
Embouts Alu S6, S7	195 mm à 240 mm	11,54 €	14,21 €	14,21 €	45,61 €
Embouts Alu S6, S7	260 mm à 360 mm	14,21 €	18,14 €	18,81 €	52,29 €
Embouts Alu S6, S7	400 mm	30,93 €	36,15 €	39,61 €	96,44 €

## POUR VBH 400 EN PVC

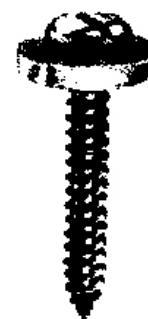
B40



DÉSIGNATION	DÉBORD	PRIX PAR PAIRE EN €
Embouts bavette en PVC B40	50 mm à 130 mm	5,41 €
Embouts bavette en PVC B40	150 mm à 180 mm	6,81 €
Embouts bavette en PVC B40	195 mm à 240 mm	9,48 €
Embouts bavette en PVC B40	260 mm à 360 mm	10,74 €



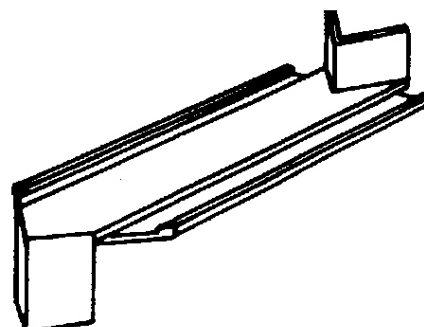
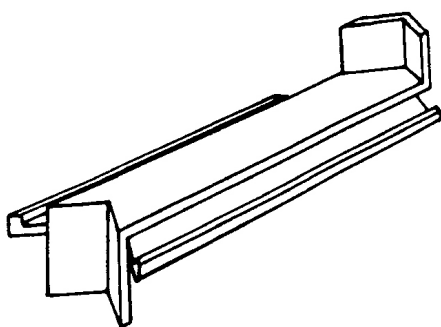
Vis de fixation pour bavette alu  
Ø 3,9x22 mm en acier inoxydable  
avec rondelle en polyamide.



Coloris	Prix/100 pièces
blanc	44,10 €
brun	47,98 €

> Pièce de jonction droite - H

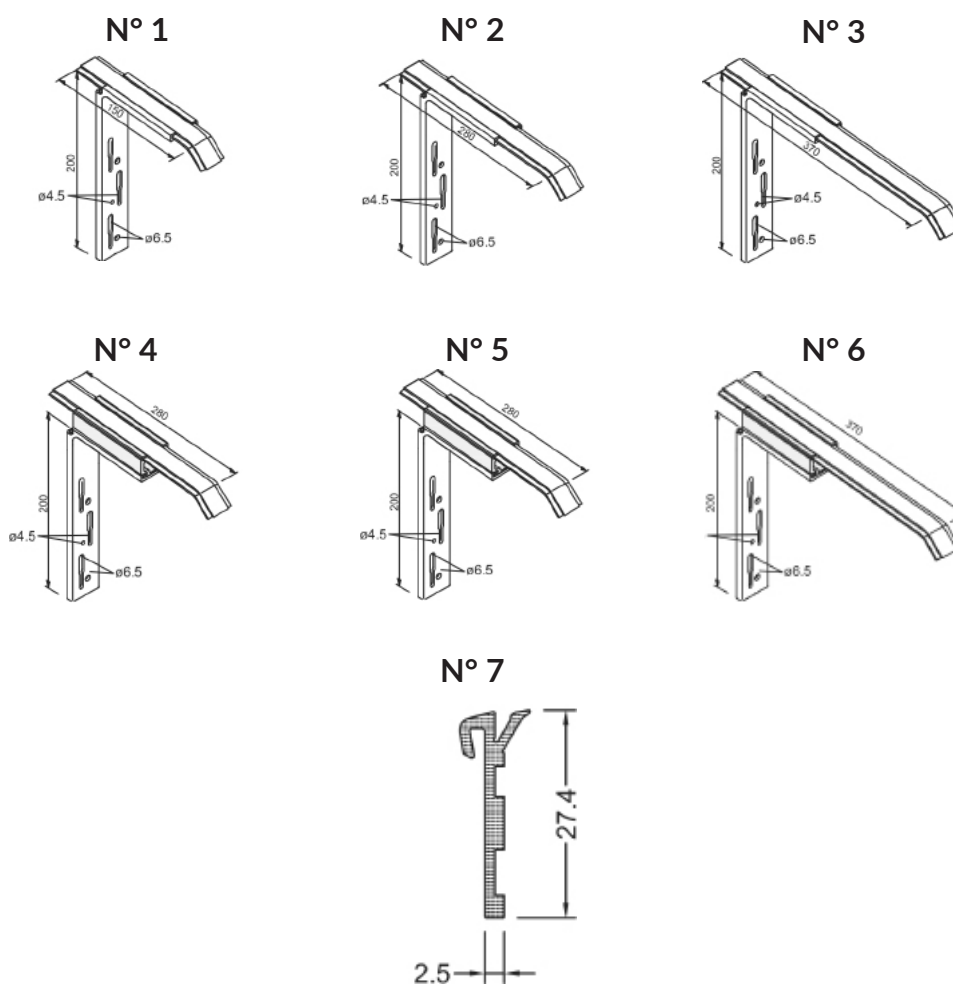
DÉSIGNATION	DÉBORD	PRIX PAR PIÈCE EN €			
		ALU NATURE	BRONZE MOYEN / FONCÉ	LAQUÉ BLANC	RAL 40X
Profil de jonction VHL	50 mm à 130 mm	12,78 €	18,78 €	20,19 €	24,14 €
Profil de jonction VHL	150 mm à 180 mm	17,51 €	22,87 €	25,55 €	31,55 €
Profil de jonction VHL	195 mm à 240 mm	22,11 €	25,55 €	28,23 €	36,15 €
Profil de jonction VHL	260 mm à 360 mm	25,55 €	34,23 €	36,92 €	55,57 €



> VHI pièce de jonction - H - pour angle fermé

> VHA pièce de jonction - H - pour angle ouvert (135°)

DÉSIGNATION	DÉBORD	PRIX PAR PIÈCE EN €			
		ALU NATURE	BRONZE MOYEN / FONCÉ	LAQUÉ BLANC	RAL 40X
Jonction VHI 90° Jonction VHA 135°	50 mm à 130 mm	34,88 €	36,94 €	40,88 €	53,68 €
Jonction VHI 90° Jonction VHA 135°	150 mm à 180 mm	38,88 €	40,88 €	42,94 €	54,95 €
Jonction VHI 90° Jonction VHA 135°	195 mm à 240 mm	44,77 €	42,94 €	45,61 €	77,70 €
Jonction VHI 90° Jonction VHA 135°	260 mm à 360 mm	56,35 €	60,29 €	62,35 €	97,89 €



N°	DÉSIGNATION	CODE	PRIX		REMARQUES
			A LA PIÈCE	ML	
1	Equerre de fixation pour tablette extérieure RV 4/40-150	Alu RV 4/40 - 150	11,90 €		
2	Equerre de fixation pour tablette extérieure RV 4/40-280	Alu RV 4/40 - 280	11,90 €		
3	Equerre de fixation pour tablette extérieure RV 4/40-370	Alu RV 4/40 - 370	13,35 €		
4	Equerre de fixation pour tablette extérieure RV-TI-150	Alu RV - TI - 150	18,94 €		Séparateur thermique
5	Equerre de fixation pour tablette extérieure RV-TI-280	Alu RV - TI - 280	18,94 €		Séparateur thermique
6	Equerre de fixation pour tablette extérieure RV-TI-370	Alu RV - TI - 370	19,90 €		Séparateur thermique
7	Barrière d'étanchéité (joint d'étanchéité)			3,04 €	Couleur noir

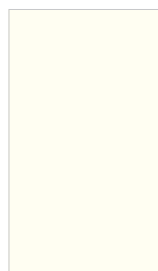


DÉSIGNATION	DÉBORD	PRIX / ML EN €
Tablette Intérieure mélaminée	100 mm	38,40 €
Tablette Intérieure mélaminée	150 mm	46,63 €
Tablette Intérieure mélaminée	200 mm	51,77 €
Tablette Intérieure mélaminée	250 mm	56,75 €
Tablette Intérieure mélaminée	300 mm	67,79 €
Tablette Intérieure mélaminée	350 mm	76,25 €
Tablette Intérieure mélaminée	400 mm	89,98 €
Tablette Intérieure mélaminée	450 mm	102,41 €
Tablette Intérieure mélaminée	500 mm	119,03 €

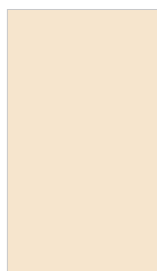
**COLORIS DISPONIBLES :**  
Marmor 0070,

Pure White 0406, Cremeweiß 0056, Light Grey 0245, White

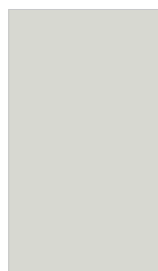
Travertin 0080, Anthracite 0074, Golden Oak 0247, Oak 0219



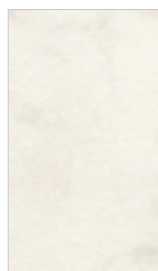
Pure White  
0406



Cremeweiß  
0056



Light Grey  
0245



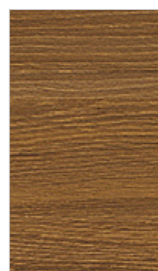
White Marmor  
0070



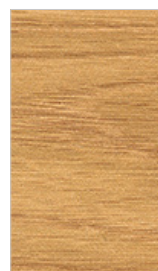
Travertin 0080



Anthracite 0074

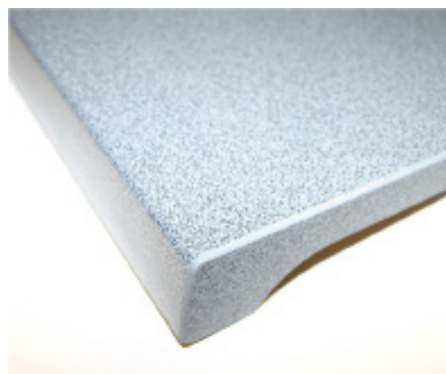


Golden Oak  
0247



Oak 0219

### CHANT COLLE POUR TABLETTES INTERIEURES



DÉSIGNATION	COLORIS	PRIX / TABLETTE
Paire embouts ABS	Selon tablette	29,17 €

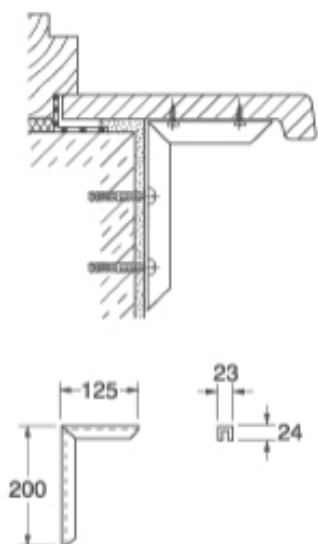
La paire d'embouts est systématiquement intégrée sur la tablette.

## ATTENTION !

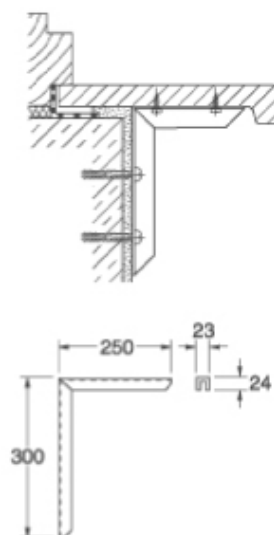
Exécutions sur-mesure (pas de stock, Livraison 4 semaines après commande)

Coupe longitudinale pour modification de la profondeur

4,46 € /ml



**CONSOLE 1**



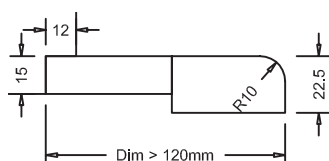
**CONSOLE 2**

N°	DÉSIGNATION	CODE	PRIX / PIÈCE
1	Equerre pour tablette 200/125 mm - Coloris zingué	Konsole 200/125	30,82 €
2	Equerre pour tablette 300/250 mm - Coloris zingué	Konsole 300/250	58,27 €

Livraison sans vis et chevilles

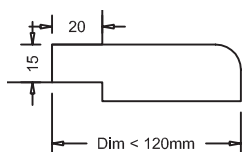
## TABLETTES BOIS :

Tablette :  
panneau ctbx + alaise massive



Dimensions	Tarif / ml
0 - 160 mm	59,19
160 - 300 mm	86,97
> 300 mm	108,70

Tablettes Bois massif



Largeur < 120 mm : bois massif  
Largeur > 120 mm : panneau ctbx + alaise massive

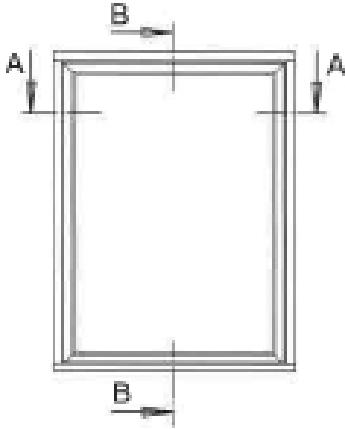
ACCESSOIRES	ESSENCE	PRÉPEINT OU IFH	FINITION BLANCHE RAL 9016 ET RAL 9001	LASURE CHÈNE CLAIR / SATURATEUR	FINITION RAL / LASURE NOYER
	PIN	15 %	30 %	33 %	35 %
	MELÈZE	42 %		59 %	
	EUCALYPTUS GLOBULUS	19 %	34 %	37 %	39 %
	CHENE	68 %	80 %	80 %	80 %



# 3

## 3.4 Coulissant Quinline

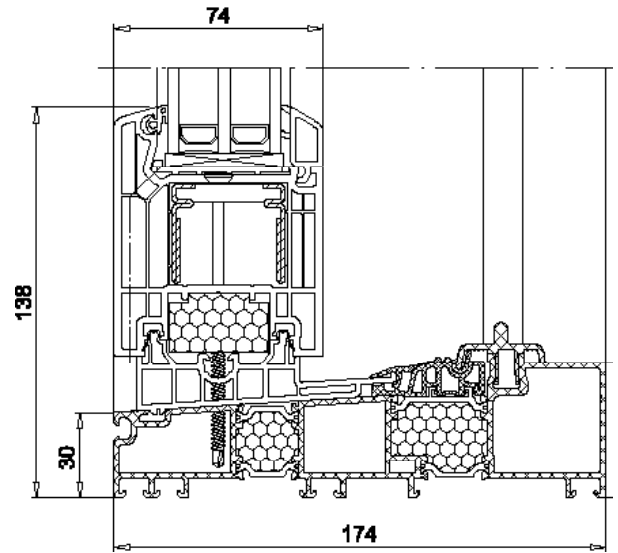
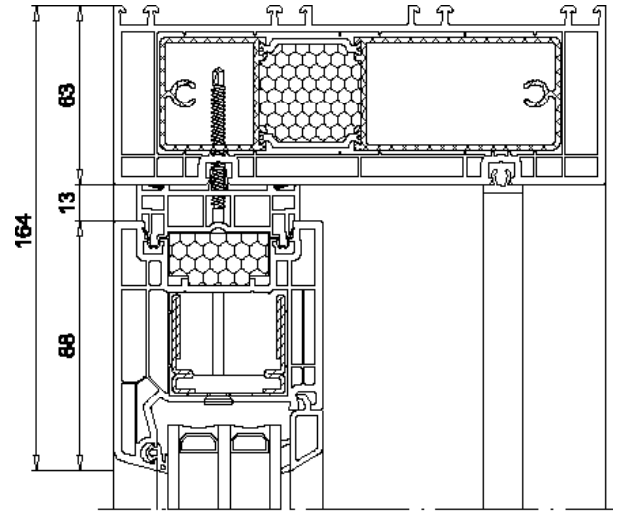
- ◻ ◆ Quinline 74
- ◆ Quinline 84



**COULISSANT LEVANT QUINLINE 74**

Profil 4 chambres

Disponible en blanc, Gris argent, Noyer, Chêne irlandais, chêne doré, gris basalte mat, gris anthracite mat  
Poignée standard coloris F9.



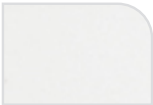
Noyer ⊕  
Rénolit 2178-007-167



Chêne irlandais ⊕  
Rénolit 3211-005-148



Chêne doré ⊕  
Rénolit 2178-001-167



Blanc ⊕  
Proche RAL 9016



Gris argent ⊕  
Rénolit 7155-05-167  
Proche RAL 7001



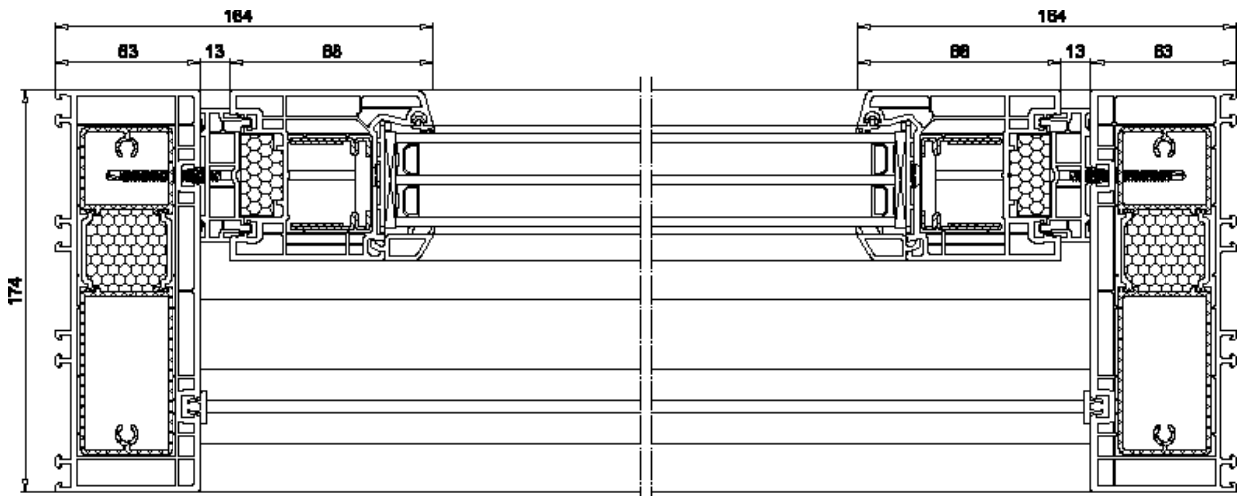
Gris anthracite mat ⊕  
Skai F4366003  
Proche RAL 7016

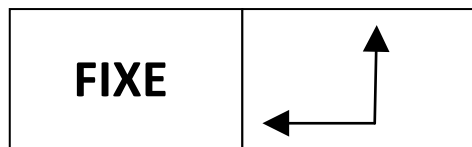


Gris basalte mat ⊕  
Skai F4366048  
Proche RAL 7012



Brun noir mat ⊕  
Skai F436.6010  
Proche RAL8022





Largeur mini châssis = 1500 mm  
Poids ouvrant maxi = 300 kg

Ligne 1 : prix du châssis **PVC blanc** vitrage 4/20/4 Ug=1,1 avec écarteur thermique compris

Ligne 2 : prix du châssis **PVC décor 1 face** vitrage 4/20/4 Ug=1,1 avec écarteur thermique compris

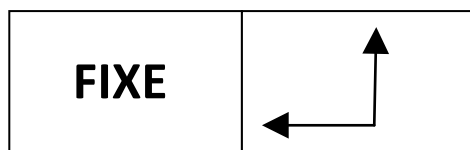
Ligne 3 : prix du châssis **PVC décor 2 faces** vitrage 4/20/4 Ug=1,1 avec écarteur thermique compris

Ligne 4 : prix du châssis **PVC capotage ALU** vitrage 4/20/4 Ug=1,1 avec écarteur thermique compris

Ligne 5 : **Vitrage seul 4/20/4** Ug=1,1 avec écarteur thermique compris

## Double vitrage 2x6 mm

H / L	2150	2300	2450	2600	2750	2900	3050	3200	3350	3500	3650	3800	3950	4100	4250
2100	4048	4147	4249	4358	4455	4579	4670	4767	4888	5156	5239	5336	5833	5941	6042
	4772	4883	5002	5125	5238	5374	5481	5591	5731	6042	6140	6247	6758	6880	6992
	4951	5066	5188	5314	5432	5570	5682	5799	5939	6269	6364	6476	6992	7112	7232
	5313	5433	5560	5700	5822	5974	6086	6215	6359	6706	6817	6931	7454	7582	7709
	443	468	495	526	553	596	613	637	681	724	739	768	1197	1240	1280
2200	4124	4229	4329	4441	4543	4682	4770	4857	4981	5252	5336	5840	5964	6058	6167
	4856	4974	5093	5219	5338	5487	5595	5691	5835	6152	6246	6765	6902	7005	7130
	5038	5159	5283	5411	5535	5694	5799	5900	6045	6377	6474	6993	7135	7246	7368
	5405	5534	5660	5802	5929	6098	6211	6319	6474	6829	6927	7458	7604	7722	7853
	468	496	525	559	587	633	647	676	721	770	783	1221	1262	1305	1348
2300	4191	4296	4398	4508	4611	4750	4839	4927	5052	5331	5816	5923	6052	6146	6252
	4935	5051	5170	5292	5416	5566	5678	5773	5918	6239	6736	6862	6999	7104	7224
	5118	5238	5363	5488	5612	5775	5884	5989	6130	6468	6970	7092	7240	7343	7468
	5489	5623	5747	5884	6014	6184	6300	6409	6562	6919	7427	7561	7716	7827	7956
	483	512	539	574	602	651	667	695	745	793	1212	1255	1299	1340	1381
2400	4275	4374	4477	4593	4696	4834	4921	5020	5144	5848	5936	6045	6159	6260	6369
	5028	5142	5262	5389	5511	5659	5766	5878	6022	6765	6867	6992	7122	7235	7355
	5217	5333	5455	5588	5711	5872	5973	6093	6235	6997	7101	7228	7362	7476	7602
	5592	5719	5841	5987	6117	6284	6396	6519	6671	7455	7566	7700	7843	7962	8092
	509	538	569	606	636	688	702	733	783	1256	1278	1322	1365	1406	1449
2500	4346	4455	4557	4672	4777	4907	4999	5100	5635	5940	6029	6139	6246	6353	6460
	5108	5230	5351	5480	5603	5742	5852	5965	6521	6864	6970	7094	7216	7335	7456
	5298	5423	5548	5685	5805	5955	6061	6185	6740	7099	7205	7334	7458	7580	7705
	5678	5817	5943	6084	6219	6375	6493	6618	7180	7564	7677	7810	7943	8071	8204
	535	566	595	634	663	715	730	762	1221	1298	1322	1363	1408	1449	1492

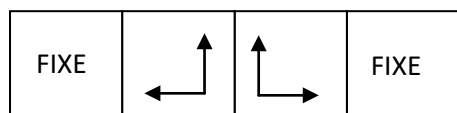


Largeur mini châssis = 1500 mm  
Poids ouvrant maxi = 300 kg

- Ligne 1 : prix du châssis **PVC blanc** vitrage 4/20/4 Ug=1,1 avec écarteur thermique compris  
 Ligne 2 : prix du châssis **PVC décor 1 face** vitrage 4/20/4 Ug=1,1 avec écarteur thermique compris  
 Ligne 3 : prix du châssis **PVC décor 2 faces** vitrage 4/20/4 Ug=1,1 avec écarteur thermique compris  
 Ligne 4 : prix du châssis **PVC capotage ALU** vitrage 4/20/4 Ug=1,1 avec écarteur thermique compris  
 Ligne 5 : **Vitrage seul 4/20/4** Ug=1,1 avec écarteur thermique compris

**Double vitrage 2x6 mm**

H / L	4400	4550	4700	4850	5000	5150	5300	5450	5600	5750	5900	6050	6200	6350	6500
2100	6157	6263	6366	6480	6586	6695	6800	6914	7022	7126	7234	7342	7451	7558	7665
	7123	7243	7358	7486	7609	N/L	N/L	N/L	N/L	N/L	N/L	N/L	N/L	N/L	N/L
	7366	7490	7826	7739	7863	N/L	N/L	N/L	N/L	N/L	N/L	N/L	N/L	N/L	N/L
	7846	7980	8102	8242	8369	8503	8628	8767	8897	9024	9154	9288	9420	9549	9679
	1324	1366	1408	1453	1492	1533	1576	1621	1659	1702	1742	1786	1829	1870	1913
2200	6275	6383	6490	6597	6706	6815	6918	7028	7136	7246	7356	7464	7572	7682	7789
	7250	7374	7492	7613	7738	N/L	N/L	N/L	N/L	N/L	N/L	N/L	N/L	N/L	N/L
	7495	7622	7745	7870	7994	N/L	N/L	N/L	N/L	N/L	N/L	N/L	N/L	N/L	N/L
	7985	8114	8245	8377	8510	8642	8766	8899	9029	9161	9294	9427	9561	9693	9826
	1390	1434	1474	1517	1560	1601	1643	1684	1728	1770	1811	1853	1896	1938	1979
2300	6365	6469	6581	6686	6790	6900	7010	7116	7227	7336	7447	7557	7663	7776	7883
	7350	7470	7591	7714	7833	N/L	N/L	N/L	N/L	N/L	N/L	N/L	N/L	N/L	N/L
	7598	7719	7847	7971	8090	N/L	N/L	N/L	N/L	N/L	N/L	N/L	N/L	N/L	N/L
	8093	8218	8355	8482	8610	8742	8875	9007	9139	9272	9407	9539	9670	9806	9938
	1424	1467	1511	1553	1595	1636	1679	1721	1764	1806	1848	1891	1932	1975	2016
2400	6505	6589	6699	6806	6911	7023	7129	7240	7343	7456	7568	7675	7778	7858	8002
	7507	7598	7721	7844	7962	N/L	N/L	N/L	N/L	N/L	N/L	N/L	N/L	N/L	N/L
	7757	7852	7976	8103	8224	N/L	N/L	N/L	N/L	N/L	N/L	N/L	N/L	N/L	N/L
	8258	8355	8491	8621	8747	8883	9014	9147	9273	9410	9546	9676	9802	9904	10073
	1492	1533	1577	1620	1660	1704	1745	1790	1833	1873	1918	1959	2001	2007	2086
2500	6566	6690	6794	6900	7010	7117	7227	7334	7441	7551	7660	7770	7837	7988	8099
	7578	7710	7826	7943	8068	N/L	N/L	N/L	N/L	N/L	N/L	N/L	N/L	N/L	N/L
	7832	7963	8084	8207	8331	N/L	N/L	N/L	N/L	N/L	N/L	N/L	N/L	N/L	N/L
	8331	8478	8605	8731	8865	8997	9129	9257	9388	9521	9655	9789	9876	10056	10187
	1534	1577	1621	1661	1705	1746	1791	1834	1875	1919	1960	2003	2007	2088	2131

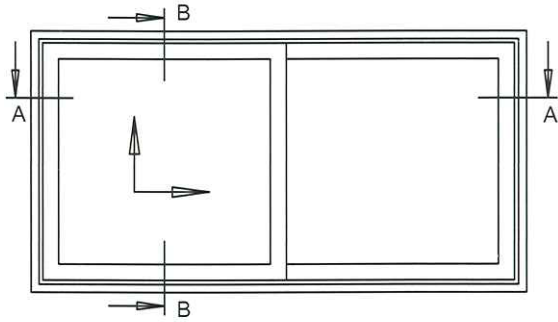


Largeur mini châssis = 2800 mm  
Poids ouvrant maxi = 300 kg

- Ligne 1 :** prix du châssis **PVC blanc** vitrage 4/20/4 Ug=1,1 avec écarteur thermique compris
- Ligne 2 :** prix du châssis **PVC décor 1 face** vitrage 4/20/4 Ug=1,1 avec écarteur thermique compris
- Ligne 3 :** prix du châssis **PVC décor 2 faces** vitrage 4/20/4 Ug=1,1 avec écarteur thermique compris
- Ligne 4 :** prix du châssis **PVC capotage ALU** vitrage 4/20/4 Ug=1,1 avec écarteur thermique compris
- Ligne 5 :** **Vitrage seul 4/20/4** Ug=1,1 avec écarteur thermique compris

### Double vitrage 2x6 mm

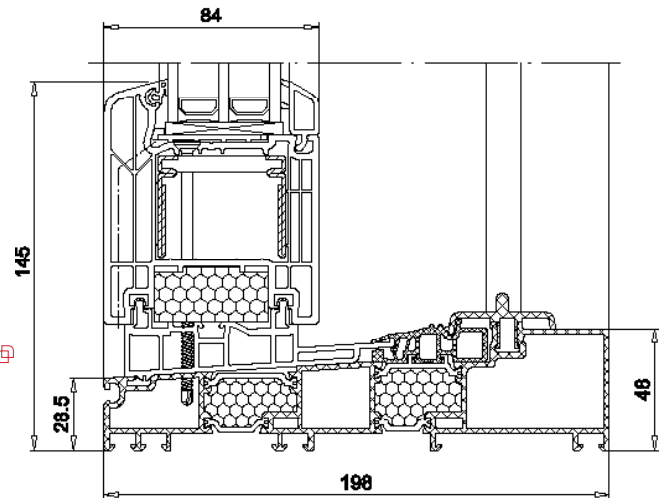
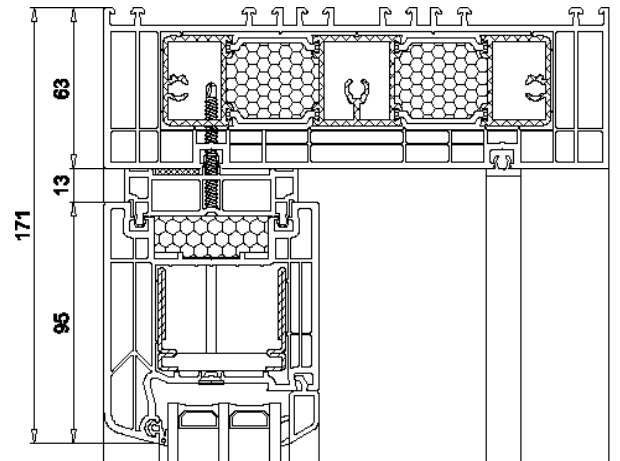
H / L	4000	4250	4500	4750	5000	5250	5500	5750	6000	6250	6500	6750	7000
2100	8139	8262	8431	8598	8781	8948	9073	9276	9426	9588	9796	10000	10119
	9592	9736	9928	10121	10329	10520	10664	10894	11067	11251	11486	11713	11852
	9954	10106	10300	10503	10713	10907	11065	11293	11476	11669	11908	12141	12287
	10679	10845	11051	11262	11486	11696	11859	12103	12295	12501	12751	12997	13154
	879	883	932	985	1048	1100	1105	1191	1222	1269	1356	1443	1447
2200	8276	8399	8570	8742	8928	9107	9226	9437	9582	9755	9963	10174	10299
	9746	9889	10090	10281	10491	10696	10834	11067	11240	11436	11669	11903	12049
	10113	10266	10467	10666	10884	11089	11240	11478	11650	11858	12095	12334	12489
	10846	11012	11225	11438	11665	11886	12043	12296	12483	12696	12947	13198	13362
	930	933	989	1044	1112	1168	1172	1263	1292	1347	1439	1533	1537
2300	8391	8514	8690	8866	9051	9221	9338	9556	9706	9877	10094	10310	12592
	9877	10022	10222	10424	10628	10822	10969	11209	11382	11578	11817	12057	12200
	10249	10401	10609	10812	11028	11226	11375	11624	11802	12002	12248	12491	12642
	10991	11157	11373	11590	11815	12029	12186	12449	12639	12850	13109	13367	13526
	957	962	1020	1075	1142	1198	1203	1299	1330	1386	1483	1579	1584
2400	8470	8656	8830	9005	9200	9376	9494	9717	9863	10047	10261	11324	11445
	9978	10186	10380	10579	10798	10996	11137	11386	11555	11762	12002	13087	13231
	10354	10566	10772	10975	11198	11405	11551	11806	11978	12190	12435	13528	13678
	11102	11332	11545	11761	11997	12216	12371	12636	12826	13048	13305	14410	14573
	951	1017	1074	1132	1206	1265	1269	1372	1400	1464	1561	2507	2512
2500	8673	8796	8974	9152	9378	9515	9640	9857	10006	10190	11218	11494	11619
	10193	10339	10541	10741	10999	11156	11302	11543	11717	11922	12973	13277	13424
	10579	10726	10932	11143	11406	11569	11719	11966	12146	12358	13415	13721	13871
	11336	11495	11717	11939	12221	12385	12550	12810	12999	13224	14294	14611	14778
	1064	1070	1129	1187	1262	1321	1325	1428	1456	1520	2435	2591	2595



### COULISSANT LEVANT QUINLINE 84

Profil 5 chambres

Disponible en blanc, Gris argent, Noyer, Chêne irlandais, chêne doré, gris basalte mat, gris anthracite mat, métal brossé silver, métal brossé anthracite et An Teak. Poignée standard coloris F9.



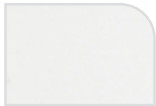
**Noyer**   
Rénolit 2178-007-167



**Chêne irlandais**   
Rénolit 3211-005-148



**Chêne doré**   
Rénolit 2178-001-167



**Blanc**   
Proche RAL 9016



**Gris argent**   
Rénolit 7155-05-167   
Proche RAL 7001



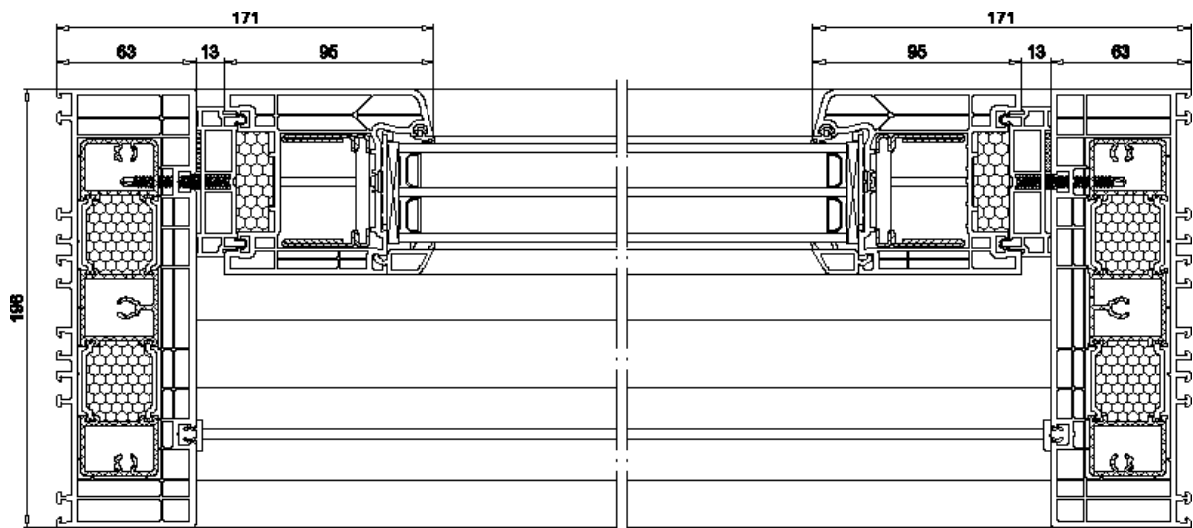
**Gris anthracite mat**   
Skai F4366003   
Proche RAL 7016

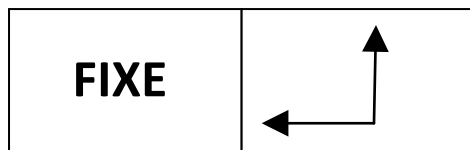


**Gris basalte mat**   
Skai F4366048   
Proche RAL 7012



**Brun noir mat**   
Skai F436.6010   
Proche RAL8022



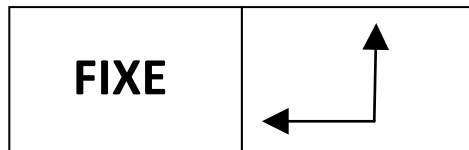


Largeur mini châssis = 1500 mm  
Poids ouvrant maxi = 300 kg

- Ligne 1 : prix du châssis **PVC blanc** vitrage 4/20/4 Ug=1,1 avec écarteur thermique compris
- Ligne 2 : prix du châssis **PVC décor 1 face** vitrage 4/20/4 Ug=1,1 avec écarteur thermique compris
- Ligne 3 : prix du châssis **PVC décor 2 faces** vitrage 4/20/4 Ug=1,1 avec écarteur thermique compris
- Ligne 4 : prix du châssis **PVC capotage ALU** vitrage 4/20/4 Ug=1,1 avec écarteur thermique compris
- Ligne 5 : **Vitrage seul 4/20/4** Ug=1,1 avec écarteur thermique compris

### Double vitrage 2x6 mm

H / L	2150	2300	2450	2600	2750	2900	3050	3200	3350	3500	3650	3800	3950	4100	4250
2100	4951	5066	5187	5314	5432	5573	5682	5800	5939	6263	6364	6476	6992	7117	7234
	5853	5987	6126	6276	6409	6568	6695	6831	6992	7371	7489	7617	8149	8287	8420
	6076	6217	6362	6513	6653	6815	6949	7088	7252	7652	7772	7903	8439	8582	8723
	6530	6676	6825	6991	7137	7321	7456	7610	7781	7545	8336	8470	9017	9170	9316
	443	468	495	526	553	596	613	637	681	724	739	768	1197	1240	1282
2200	5040	5162	5281	5411	5535	5694	5799	5900	6047	6377	6474	6995	7140	7246	7371
	5732	6095	6233	6384	6525	6702	6833	6944	7110	7499	7610	8151	8311	8430	8578
	6179	6327	6474	6627	6773	6958	7088	7203	7379	1468	7897	8439	8605	8728	8874
	6638	6796	6947	7111	7266	7465	7601	7729	7912	8335	8464	9017	9192	9325	9477
	468	496	525	559	587	633	647	676	721	770	783	1222	1262	1305	1348
2300	5118	5240	5363	5488	5613	5775	5884	5985	6128	6465	6966	7092	7240	7347	7470
	6046	6188	6325	6474	6617	6796	6931	7044	7209	7601	8119	8262	8423	8544	8685
	6278	6422	6568	6719	6862	7055	7188	7312	7479	7888	8408	8549	8722	8845	8993
	6740	6898	7050	7206	7365	7568	7710	7837	8013	8450	8984	9135	9319	9447	9602
	483	512	539	574	602	651	667	695	745	793	1212	1255	1299	1340	1383
2400	5217	5333	5452	5593	5711	5872	5973	6093	6235	6997	7103	7228	7362	7476	7599
	6158	6291	6433	6588	6726	6904	7030	7166	7331	8143	8265	8410	8561	8690	8834
	6393	6536	6676	6836	6982	7168	7290	7433	7599	8431	8560	8707	8860	8993	9141
	6864	7017	7165	7335	7490	7684	7820	7968	8143	9005	9139	9296	9460	9599	9752
	509	538	569	606	636	688	702	733	783	1256	1279	1323	1365	1406	1449
2500	5298	5429	5548	5682	5805	5958	6064	6185	6742	7100	7206	7334	7455	7580	7704
	6250	6397	6539	6693	6838	6997	7129	7266	7846	8260	8382	8528	8667	8806	8948
	6488	6638	6785	6947	7093	7265	7398	7539	8120	8551	8677	8830	8972	9115	9264
	6966	7129	7278	7446	7604	7791	7931	8080	8673	9133	9264	9422	9574	9729	9883
	535	566	595	634	663	715	730	762	1222	1299	1323	1365	1408	1449	1493
2600	5387	5518	5641	5774	5900	6051	6159	6682	6851	7222	7324	7454	7578	7703	7829
	6352	6503	6645	6795	6943	7112	7240	7781	7970	8398	8517	8663	8803	8942	9088
	6592	6750	6897	7054	7204	7379	7508	8055	8249	8690	8814	8965	9111	9254	9265
	7074	7240	7396	7563	7726	7909	8053	8600	8812	9277	9409	9574	9723	9879	10034
	564	593	624	661	692	744	759	1188	1262	1341	1365	1408	1449	1493	1534

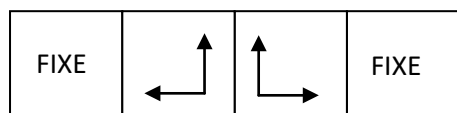


Largeur mini châssis = 1500 mm  
Poids ouvrant maxi = 300 kg

- Ligne 1 : prix du châssis **PVC blanc** vitrage 4/20/4 Ug=1,1 avec écarteur thermique compris  
Ligne 2 : prix du châssis **PVC décor 1 face** vitrage 4/20/4 Ug=1,1 avec écarteur thermique compris  
Ligne 3 : prix du châssis **PVC décor 2 faces** vitrage 4/20/4 Ug=1,1 avec écarteur thermique compris  
Ligne 4 : prix du châssis **PVC capotage ALU** vitrage 4/20/4 Ug=1,1 avec écarteur thermique compris  
Ligne 5 : **Vitrage seul 4/20/4** Ug=1,1 avec écarteur thermique compris

**Double vitrage 2x6 mm**

H / L	4400	4550	4700	4850	5000	5150	5300	5450	5600	5750	5900	6050	6200	6350	6500
2100	7366	7490	7607	7731	7863	7984	8103	8236	8361	8485	8607	8731	8859	8982	9107
	8573	8712	8845	8991	9138	9275	9409	N/L	N/L	N/L	N/L	N/L	N/L	N/L	N/L
	8877	9020	9157	9308	9457	9599	9737	N/L	N/L	N/L	N/L	N/L	N/L	N/L	N/L
	9478	9633	9777	9931	10090	10244	10392	10552	10707	10854	11009	11162	11317	11468	11624
	1324	1366	1408	1449	1492	1533	1576	1617	1659	1702	1742	1786	1829	1870	1913
2200	7495	7622	7742	7870	7994	8118	8242	8364	8487	8616	8740	8866	8991	9120	9244
	8715	8856	8998	9139	9284	9421	9559	N/L	N/L	N/L	N/L	N/L	N/L	N/L	N/L
	9020	9170	9315	9456	9603	9746	9892	N/L	N/L	N/L	N/L	N/L	N/L	N/L	N/L
	9631	9785	9939	10093	10248	10402	10547	10619	10854	11012	11165	11323	11479	11634	11784
	1390	1434	1474	1517	1560	1601	1643	1684	1728	1770	1811	1853	1896	1938	1979
2300	7598	7721	7847	7971	8090	8217	8345	8401	8591	8721	8847	8972	9095	9227	9351
	8833	8970	9111	9253	9391	9533	9680	N/L	N/L	N/L	N/L	N/L	N/L	N/L	N/L
	9140	9279	9435	9576	9713	9863	10011	N/L	N/L	N/L	N/L	N/L	N/L	N/L	N/L
	9760	9908	10063	10216	10365	10518	10675	10739	10983	11142	11296	11449	11603	11762	11917
	1424	1467	1511	1553	1595	1636	1679	1722	1764	1806	1850	1891	1932	1975	2016
2400	7758	7852	7976	8103	8224	8350	8476	8536	8723	8852	8980	9105	9223	9358	9481
	9009	9114	9258	9401	9536	9680	9823	N/L	N/L	N/L	N/L	N/L	N/L	N/L	N/L
	9323	9432	9577	9724	9868	10011	10160	N/L	N/L	N/L	N/L	N/L	N/L	N/L	N/L
	9951	10063	10221	10372	10521	10677	10832	10896	11133	11294	11454	11607	11754	11912	12069
	1492	1533	1577	1620	1660	1704	1745	1790	1833	1873	1918	1959	2001	2045	2086
2500	7829	7965	8084	8209	8333	8460	8586	8646	8834	8959	9084	9210	9334	9464	9589
	9088	9245	9378	80228	9655	9802	10054	N/L	N/L	N/L	N/L	N/L	N/L	N/L	N/L
	9403	9561	9706	9843	9989	10140	10284	N/L	N/L	N/L	N/L	N/L	N/L	N/L	N/L
	10026	10205	10349	10497	10655	10809	10963	11032	11270	11423	11576	11733	11881	12046	12203
	1534	1577	1621	1661	1705	1746	1791	1834	1875	1919	1960	2003	2046	2088	2131
2600	7953	8094	8214	8336	8461	8592	8716	8753	8968	9092	9222	9350	9471	9605	9733
	9228	9389	9525	9662	9804	9953	10091	N/L	N/L	N/L	N/L	N/L	N/L	N/L	N/L
	9546	9712	9852	9993	10141	10293	10436	N/L	N/L	N/L	N/L	N/L	N/L	N/L	N/L
	10185	10360	10507	10657	10813	10971	11128	11158	11437	11590	11749	11904	12052	12220	12379
	1578	1621	1663	1705	1747	1791	1836	1877	1920	1963	2004	2049	2089	2133	2175



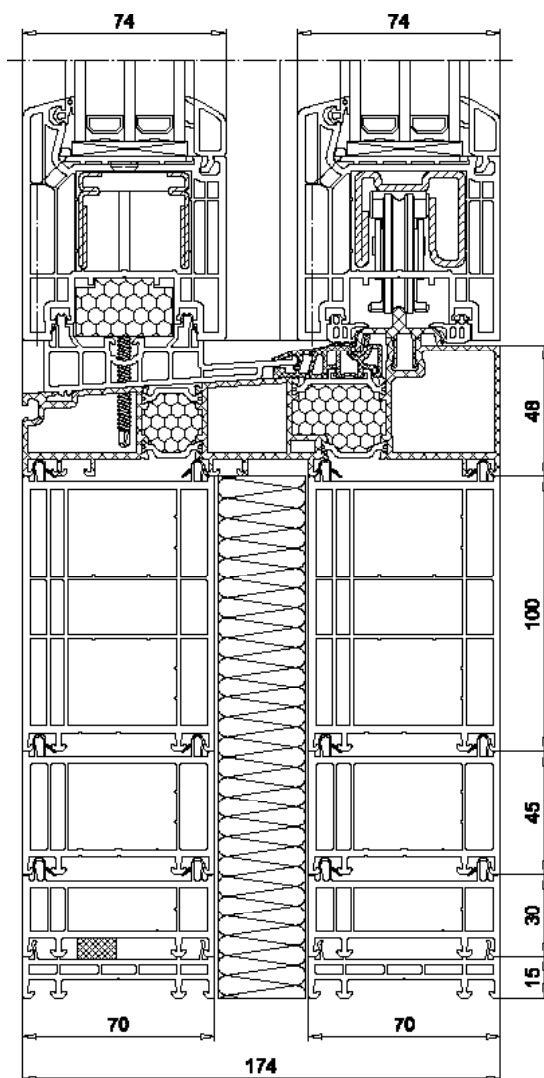
Largeur mini châssis = 2800 mm  
Poids ouvrant maxi = 300 kg

- Ligne 1 : prix du châssis **PVC blanc** vitrage 4/20/4 Ug=1,1 avec écarteur thermique compris
- Ligne 2 : prix du châssis **PVC décor 1 face** vitrage 4/20/4 Ug=1,1 avec écarteur thermique compris
- Ligne 3 : prix du châssis **PVC décor 2 faces** vitrage 4/20/4 Ug=1,1 avec écarteur thermique compris
- Ligne 4 : prix du châssis **PVC capotage ALU** vitrage 4/20/4 Ug=1,1 avec écarteur thermique compris
- Ligne 5 : **Vitrage seul 4/20/4** Ug=1,1 avec écarteur thermique compris

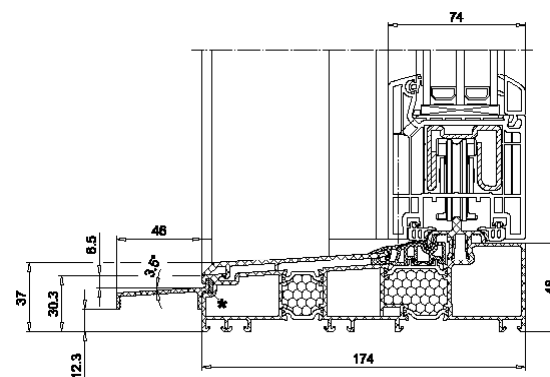
### Double vitrage 2x6 mm

H / L	4000	4250	4500	4750	5000	5250	5500	5750	6000	6250	6500	6750	7000
2100	9956	10106	10303	10502	10713	10907	11065	11293	11488	11669	11905	12141	12289
	11771	11952	12178	12402	12645	12873	13054	13317	13538	13750	14019	14280	14455
	12222	12410	12644	12883	13130	13364	13557	13821	14051	14269	14547	14815	14996
	13130	13336	13583	13832	14095	14343	14547	14833	15075	15310	15600	15883	16079
	879	883	932	985	1048	1100	1105	1191	1234	1269	1356	1443	1447
2200	10113	10263	10467	10666	10884	11090	11240	11480	11653	11858	12095	12331	12489
	11952	12129	12364	12593	12836	13078	13252	13521	13727	13958	14226	14493	14677
	12408	12599	12836	13074	13327	13571	13757	14032	14240	14484	14759	15035	15226
	13327	13529	13785	14039	14304	14565	14765	15055	15279	15534	15822	16117	16321
	930	933	989	1044	1112	1168	1172	1263	1292	1347	1439	1533	1537
2300	10249	10401	10607	10812	11026	11226	11375	11624	11802	12002	12248	12494	12642
	12107	12289	12524	12763	13001	13230	13409	13688	13895	14125	14401	14678	14852
	12574	12762	13005	13247	13499	13734	13916	14201	14417	14654	15157	15220	15406
	13502	13708	13961	14218	14481	14736	14935	15238	15465	15719	16017	16315	16511
	957	962	1020	1075	1142	1198	1203	1299	1330	1386	1483	1579	1584
2400	10412	10566	10770	10975	11200	11405	11549	11802	11977	12190	12435	12684	13677
	12293	12478	12707	12943	13194	13428	13604	13889	14095	14341	14612	14891	15910
	12764	12955	13196	13435	13695	13940	14125	14414	14625	14873	15156	15439	16472
	13703	13908	14162	14419	14696	14953	15148	15450	15679	15945	16239	16540	17587
	1011	1017	1074	1132	1206	1265	1269	1372	1400	1464	1561	1663	2511
2500	10574	10726	10932	11142	11408	11565	11719	11966	12146	12359	13415	13720	13872
	12475	12655	12893	13131	13434	13615	13801	14070	14282	14525	15608	15947	16130
	12955	13137	13386	13632	13943	14130	14320	14602	14817	15066	16160	3981	16691
	13902	14105	14364	14625	14961	15150	15357	15656	15886	16149	17257	17617	17822
	1064	1070	1129	1187	1262	1321	1325	1428	1456	1520	2435	2589	2594
2600	10754	10904	11111	11325	11594	11753	11910	12159	12344	13352	13645	13951	14109
	12682	12861	13096	13341	13648	13827	14018	14295	14510	15546	15869	16205	16396
	13162	13350	13594	13846	14164	13909	14543	14830	15051	16094	16426	16768	16968
	14125	14326	14593	14853	15194	15383	15595	15894	16131	17194	17538	17895	18107
	1119	1124	1184	1242	1317	1375	1380	1483	1515	2371	2519	2675	2680

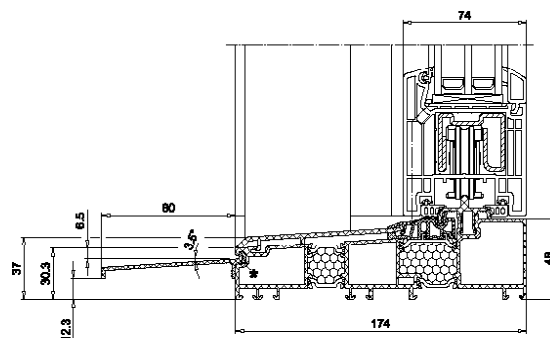
	PRIX VENTE BLANC	PRIX VENTE DÉCOR
Ailette 20 x 15	15,78 € / ml	18 € / ml
Elargisseur 70x15	21,84 € / ml	27 € / ml
Elargisseur 70x30	24,26 € / ml	29 € / ml
Elargisseur 70x45	31,54 € / ml	39 € / ml
Elargisseur 70x100	47,32 € / ml	56 € / ml
Elargisseur 70x250	104,31 € / ml	122 € / ml
Elargisseur de seuil aluminium 46mm	31,54 € / ml	-
Elargisseur de seuil aluminium 80mm	38,32 € / ml	-
Membrane d'étanchéité 250mm pour seuil aluminium	30,32 € / ml + 18,20 €	-
Isolant EPS jusqu'à 30mm	18,20 € / ml	-
Isolant EPS jusqu'à 45mm	20,86 € / ml	-
Isolant EPS jusqu'à 100mm	24,26 € / ml	-
Isolant EPS jusqu'à 250mm	38,82 € / ml	-
Isolant EPS supérieur à 250mm	63,08 € / ml	-



Isolant EPS 30mm, 45mm et 100mm



Elargisseur de seuil aluminium 46mm



Elargisseur de seuil aluminium 80mm

# 3

## 3.5 Vitrage

- ❑ ♦ Plus-value
  - ♦ Vitrages ornementaux
  - ♦ Vitrages
  - ♦ Croisillons intégrés
  - ♦ Châssis spéciaux

Pour chaque vitrage, vous disposez de la mention du coefficient thermique Ug, de la Transmission Lumineuse TL et du facteur énergétique g.

Valeur TL élevée = plus de lumière naturelle entrante.

Coefficient g faible = meilleure protection solaire du vitrage mais aussi réduction des apports énergétiques.

Afin d'éviter les chocs thermiques, nous livrons les vitrages solaires teintés bronze uniquement en combinaison avec un verre trempé !

Les valeurs indiquées sont mesurées selon les normes DIN EN 410 et DIN EN 673. Des différences de  $\pm 3\%$  sont possibles pour les valeurs TL et g, pour le coefficient Ug + 0,1 W/m<sup>2</sup>.

Désignation/Construction/Coeff. Ug / Coeff phonique	Ug	TL	g	Ep. en mm	Poids en kg/m <sup>2</sup>	Plus-value
Vitrage thermique 6/14/6	1,2	78 %	61 %	26	30	55%
Vitrage thermique 6/16/6	1,2	78 %	61 %	28	30	55 %
<b>Vitrage thermique 4/20/4</b>	<b>1,1</b>	<b>80 %</b>	<b>63 %</b>	<b>28</b>	<b>20</b>	<b>Stand.</b>
Vitrage thermique 6/16/6	1,1	78 %	55 %	28	30	55 %
Vitrage thermique 4/16/4(b)	1,0	78 %	53 %	24	20	71 %
Vitrage thermique 6/16/6(b)	1,0	78 %	53 %	28	30	127 %
Triple vitrage thermique 4/12/4/12/4	0,7	71 %	50 %	36	30	80 %
<b>Triple vitrage thermique 4/16/4/16/4</b>	<b>0,6</b>	<b>70 %</b>	<b>50 %</b>	<b>44</b>	<b>30</b>	<b>80 %</b>
<b>Triple vitrage thermique 6/12/6/12/6</b>	<b>0,7</b>	<b>70 %</b>	<b>50 %</b>	<b>32</b>	<b>30</b>	<b>153 %</b>
Triple vitrage thermique 4/18/4/18/4	0,5	70 %	50 %	48	30	80 %
Vitrage protection solaire 6/16/4 / Antelio	1,2	41 %	38 %	26	25	104 %
Vitrage protection solaire 6/16/6 / Antelio	1,2	40 %	38 %	28	30	131 %
Vitrage protection solaire 6/16/4 / Antelio	1,2	59 %	49 %	26	25	104 %
Vitrage protection solaire 6/16/6 / Antelio	1,2	58 %	48 %	28	30	131 %
Vitrage protect solaire trempé* Antelio 6 mm bronze 6/16/4	1,2	21 %	23 %	26	25	383 %
Vitrage protect solaire trempé* Antelio 6 mm bronze 6/16/6	1,2	20 %	22 %	28	30	416 %
Vitrage protection solaire 6/16/4 / Ug= 1,1 Argenté	1,1	41 %	37 %	26	25	139 %
Vitrage protection solaire 6/16/6 / Ug= 1,1 Argenté	1,1	40 %	37 %	28	30	161 %
Vitrage protection solaire 6/16/4 / Ug= 1,1 argent	1,1	60 %	48 %	26	25	139 %
Vitrage protection solaire 6/16/6 / Ug= 1 1 argent	1,1	59 %	48 %	28	30	161 %
Vitrage protect solaire trempé* Antelio 6 mm bronze 6/16/4	1,1	22 %	22 %	26	25	390 %
Vitrage protect solaire trempé* Antelio 6 mm bronze 6/16/6	1,1	21 %	22 %	28	30	423 %
Vitrage protection solaire 6/16/4 / Ug= 1,1 neutre 60/30	1,1	60 %	32 %	26	25	137 %
Vitrage protection solaire 6/16/4 / Ug= 1,1 neutre 50/25	1,1	50 %	27 %	26	25	137 %
Vitrage protection solaire 6/16/4 / Ug= 1,3 neutre 62/42	1,3	62 %	42 %	26	25	137 %
Vitrage protection solaire 6/16/4 / Ug= 1,2 neutre 66/38	1,2	67 %	40 %	26	25	137 %
Vitrage protection solaire 6/16/4 / Ug= 1,4 bleu 53/39	1,4	53 %	41 %	26	25	137 %
Vitrage protection solaire 6/16/4 / Ug= 1,4 neutre 50/36	1,4	51 %	38 %	26	25	137 %
Vitrage protection solaire 6/16/4 / Ug= 1,1 argent 44/27	1,1	44 %	29 %	26	25	137 %

Désignation/Construction/Coeff. Ug	Code vitrage	Ac (R <sub>a,tr</sub> en dB)	Ep. en mm	Poids en kg/m <sup>2</sup>	Plus-value
Vitrage thermique 4t/20/4 <b>Ug = 1,1</b>	VT2 - 1,1 - 28dB - A	28 dB AC1	28	20	0 %
Triple vitrage thermique 4t/12/4/12/6t <b>Ug = 0,7</b>	VT3 - 1,1 - 29dB - B	29 dB AC1	36	35	105 %
Vitrage thermique 4t/18/6 <b>Ug = 1,1</b>	VT2 - 1,1 - 31dB - A	31 dB AC1	28	25	20 %
Vitrage thermique 6t/18/4 (*) <b>Ug = 1,1</b>	VT2 - 1,1 - 31dB - B	31 dB AC1	28	25	45 %
Vitrage thermique 4t/18/33.2 <b>Ug = 1,1</b>	VT2 - 1,1 - 31dB - C	31 dB AC1	28	25	20 %
Vitrage thermique 33.2t/18/4 (*) <b>Ug = 1,1</b>	VT2 - 1,1 - 31dB - D	31 dB AC1	28	25	45 %
Vitrage thermique 4t/16/44.2 <b>Ug = 1,1</b>	VT2 - 1,1 - 31dB - E	31 dB AC1	28	30	91 %
Vitrage thermique 44.2t/16/4 (*) <b>Ug = 1,1</b>	VT2 - 1,1 - 31dB - F	31 dB AC1	28	30	129 %
Vitrage thermique 4t/18/10 <b>Ug = 1,1</b>	VT2 - 1,1 - 33dB - A	33 dB AC2	32	35	63 %
Vitrage thermique 10t/18/4 (*) <b>Ug = 1,1</b>	VT2 - 1,1 - 33dB - B	33 dB AC2	32	35	90 %
Vitrage thermique 4t/16/44.2si <b>Ug = 1,1</b>	VT2 - 1,1 - 33dB - C	33 dB AC2	28	30	130 %
Vitrage thermique 4t/18/44.6 <b>Ug = 1,1</b>	VT2 - 1,1 - 33dB - D	33 dB AC2	32	30	274 %
Vitrage thermique 44.6t/18/4 (*) <b>Ug = 1,1</b>	VT2 - 1,1 - 33dB - E	33 dB AC2	32	30	294 %
Vitrage thermique 8t/16/44.2si <b>Ug = 1,1</b>	VT2 - 1,1 - 36dB - A	36 dB AC3	32	40	185 %
Vitrage thermique 10t/14/44.2si <b>Ug = 1,1</b>	VT2 - 1,1 - 37dB - A	37 dB AC3	32	45	205 %
Vitrage thermique 64.2sit/20/44.2si <b>Ug = 1,1</b>	VT2 - 1,1 - 40dB - A	40 dB AC4	38	45	440 %

(\*) Ces vitrages sont des doublons à la différence près que la couche faiblement émissive ne se trouve pas sur la vitre de 4 mm afin de pouvoir remplacer cette dernière par un vitrage ornemental. Notez que ces vitrages ont une plus-value plus importante que ceux avec la vitre de 4 mm thermique.

## Moins-value écarteur ALU : - 7,87 €/m<sup>2</sup> hors tout châssis

## Vitrages spécifiques pour version PASSIVE

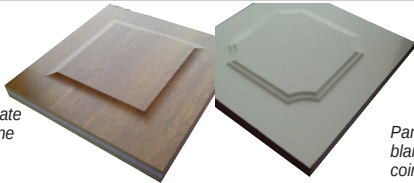
Désignation/Construction/Coeff. Ug	Code vitrage	Ac (R <sub>a,tr</sub> en dB)	Ep. en mm	Poids en kg/m <sup>2</sup>	Plus-value
Triple vitrage thermique 4/18/4/18/4 <b>Ug = 0,6</b>	AW-0,5 3X4/18	32 dB	48	30	80 %
Triple vitrage thermique 4/16/4/16/4 <b>Ug = 0,6</b>	AW-0,6 3X4/16	32 dB	44	30	80 %
Triple vitrage thermique 6/14/6/14/6 <b>Ug = 0,6</b>	AW-0,6 3X6/14	34 dB	46	45	150 %
Triple vitrage thermique 4b/16/4/16/4b <b>Ug = 0,7</b>	AW-0,7 3X4 Ar	34 dB	44	30	102 %

attention les vitrages ornementaux colorés doivent toujours être placés sur la vitre intérieure.  
respecter les plus-values minimales. DED = Dimensions Extérieures Dormant

Désignation	Ep. Vitre	dim. max.	structure verticale	rapport hauteur / largeur	surf. max.	plus value minimale	plus-value €/m <sup>2</sup> DED
Abstracto (187) 4mm blanc	4	150x210		6	3,15	18,20 €	35,19 €
Altdeutsch K 4mm blanc	4	150x210	x	6	3,15	33,97 €	65,51 €
Bamboo 5mm blanc	5	161x213	x	6	3,42	65,51 €	131,00 €
Barock 4mm blanc	4	165x210	x	6	3,46	26,69 €	52,17 €
Cathédral martelé ( grand ) 4mm blanc	4	150x210		6	3,15	9,72 €	16,99 €
Cathédral martelé ( petit ) 4mm blanc	4	150x210		6	3,15	16,99 €	32,76 €
Chinchilla 4mm blanc	4	156x231	x	6	3,32	26,69 €	52,17 €
Delta 4mm blanc	4	156x213		6	3,32	40,04 €	78,84 €
Delta 4mm blanc mat	4	156x213		6	3,32	65,51 €	131,00 €
Armé petite maille 7mm blanc	7	186x300		10	5,58	25,48 €	49,74 €
Armé petite maille ornement 187 (Abstracto) 7mm blanc	7	180x245		10	4,41	33,97 €	66,71 €
Armé petite maille ornement 521 7mm blanc	7	204x450		10	9,18	86,12 €	171,02 €
Armé petite maille ornement 523 7mm blanc	7	180x245		10	4,41	86,12 €	171,02 €
Armé petite maille ornement 597 7mm blanc	7	150x245		10	3,67	86,12 €	171,02 €
Armé petite maille Néolit 7mm blanc	7	180x245		10	4,41	54,58 €	107,96 €
Givré 4mm blanc	4	150x240		6	3,60	146,77 €	292,31 €
Gothik 4 mm blanc	4	156x213	x	6	3,32	40,04 €	78,84 €
Antique virgule 4mm blanc	4	150x210		6	3,15	65,51 €	129,79 €
Listral 4 mm blanc	4	165x216	x	6	3,56	26,69 €	52,17 €
Madera (176) 4 mm blanc	4	150x210	x	6	3,15	31,54 €	60,65 €
Madras Diamant	5	225x321		6	7,22	322,63 €	676,80 €
Maris 4 mm blanc	4	150x210		6	3,15	33,97 €	65,51 €
Maris 6 mm blanc	6	150x210		6	3,15	38,82 €	76,42 €
Mastercarré 4 mm blanc	4	200x321	x	6	6,42	37,61 €	73,99 €
Mastercarré 6 mm blanc	6	204x435	x	6	8,87	86,12 €	171,02 €
Masterligne 4 mm blanc	4	200x321	x	6	6,42	44,89 €	88,55 €
Masterpoint 4 mm blanc	4	200x321		6	6,42	37,61 €	73,99 €
Masterrray 4 mm blanc	4	200x321	x	6	6,42	71,57 €	141,92 €
Mimosa	4	160x225		6	3,60	100,68 €	209,84 €
Némo 4 mm blanc	4	150x210		6	3,15	33,97 €	65,51 €
Némo 6 mm blanc	4	150x210		6	3,15	38,82 €	76,42 €
Néolit 4 mm blanc	4	150x210		6	3,15	40,04 €	78,84 €
Niagara 5 mm blanc	5	156x213	x	10	3,32	40,04 €	78,84 €
Niagara 5 mm blanc mat	5	156x213	x	10	3,32	117,66 €	234,10 €
Ornement 504 4mm blanc	4	150x210		6	3,15	sans PV	0,00 €
Ornement 520 4mm blanc	4	165x216		6	3,56	16,99 €	33,97 €
Ornement 521 4mm blanc	4	150x210		6	3,15	16,99 €	33,97 €
Ornement 523 4mm blanc ( monumental M )	4	150x210		6	3,15	16,99 €	33,97 €
Ornement 528 4mm blanc	4	150x210		6	3,15	16,99 €	33,97 €
Ornement 550 4mm blanc	4	150x210		6	3,15	37,61 €	73,99 €
Ornement 552 4mm blanc	4	165x216		6	3,56	23,06 €	44,89 €
Ornement 597 4mm blanc	4	150x210		6	3,15	16,99 €	33,97 €

Désignation	Ep. Vitre	dim. max.	struc- ture verticale	rapport hauteur / largeur	surf. max.	plus value mini- male	plus-va- lue €/m <sup>2</sup> DED
Pave 4 mm blanc	4	200x321		6	6,42	175,87 €	350,54 €
Punto 4 mm blanc	4	200x321		6	6,42	322,63 €	644,05 €
Quatrix 4 mm blanc	4	161x335	x	6	5,39	64,29 €	127,36 €
Satinato 4 mm blanc	4	225x321		6	7,22	44,89 €	88,55 €
Satinato 6 mm blanc	6	225x321		6	7,22	71,57 €	141,92 €
Silk 4 mm blanc	4	165x210	x	6	3,46	194,07 €	386,92 €
Silvit (178) 4 mm blanc	4	150x210	x	6	3,15	16,99 €	33,97 €
Stopsol Argenté (réfléchissant de jour uniquement)	6	321x600		6	19,26	69,14 €	144,35 €
Stopsol bronze (réfléchissant de jour uniquement)	6	321x600		6	19,26	78,84 €	163,74 €
Stopsol Susi gris (réfléchissant de jour uniquement)	6	321x600		6	19,26	73,99 €	154,05 €
Stopsol Susi bleu (réfléchissant de jour uniquement)	6	321x510		6	16,37	86,12 €	179,52 €
Stopsol Susi vert (réfléchissant de jour uniquement)	6	321x600		6	19,26	86,12 €	179,52 €
Thela 4 mm blanc	4	150x210		6	3,15	33,97 €	65,51 €
Thela 6 mm blanc	6	150x210		6	3,15	38,82 €	76,42 €
Trio 4 mm blanc	4	165x216	x	6	3,56	225,60 €	449,99 €
Uadi 4 mm blanc	4	200x321		6	6,42	225,60 €	449,99 €
Trepée 4mm	4	141x240		6	3,38	35,19 €	67,93 €
Trepée 6mm	6	210x360		6	7,56	44,89 €	89,77 €
Trepée 8mm	8	240x400		6	9,60	66,71 €	133,42 €
Trepée 10mm	10	240x400		6	9,60	77,64 €	154,05 €
Trepée 4mm gris	4	141x240		6	3,38	50,95 €	100,68 €
Trepée 6mm gris	6	210x360		6	7,56	70,36 €	139,49 €
Trepée 8mm gris	8	240x400		6	9,60	94,62 €	189,22 €
Trepée 10mm gris	10	240x400		6	9,60	133,42 €	264,42 €
Trepée 4mm bronze	4	141x240		6	3,38	47,32 €	94,62 €
Trepée 6mm bronze	6	210x360		6	7,56	66,71 €	133,42 €
Trepée 8mm bronze	8	240x400		6	9,60	92,19 €	184,37 €
Trepée 10mm bronze	10	240x400		6	9,60	129,79 €	258,36 €
Trepée 6mm vert	6	210x360		6	7,56	70,36 €	139,49 €
Trepée Orne SR 200 6mm blanc	6	180x360		6	6,48	127,36 €	253,51 €
Trepée Orne SR 200 8mm blanc	8	180x400		6	7,20	147,98 €	294,74 €
Trepée Orne Silvit 178 4mm blanc	4	100x200	x	6	2,00	77,64 €	152,83 €
Trepée Orne Silvit 178 8mm blanc	8	180x400	x	6	7,20	137,07 €	272,90 €
Trepée Orne Silvit 178 10mm blanc	10	180x400	x	6	7,20	156,48 €	311,72 €
Trepée Orne Chinchilla 4mm blanc	4	100x200	x	6	2,00	82,49 €	162,54 €
Trepée Orne Chinchilla 8mm blanc	8	180x400	x	6	7,20	131,00 €	259,57 €
Trepée Orne 504 4mm blanc	4	100x200		6	2,00	73,99 €	146,77 €
Trepée Mastercarree 4mm blanc	4	100x200	x	6	2,00	82,49 €	162,54 €
Trepée Masterpoint 4mm blanc	4	100x200		6	2,00	82,49 €	162,54 €
Float 4mm gris (Parsol)	4	141x240		6	3,38	35,19 €	69,14 €
Float 6mm gris (Parsol)	6	141x240		6	3,38	52,17 €	103,10 €
Float 4mm gris (Parsol)	4	141x240		6	3,38	35,19 €	69,14 €
Float 8mm gris (Parsol)	8	141x240		6	3,38	65,51 €	131,00 €
Float 4mm vert (Parsol)	4	141x240		6	3,38	35,19 €	69,14 €
Float 6mm vert (Parsol)	6	141x240		6	3,38	52,17 €	103,10 €

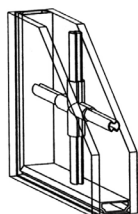
	Désignation	Ep. Vitre en mm	dim. max. en cm	rapport hauteur / largeur	surf. max.	plus value minimale	plus-value €/m <sup>2</sup> DED
VITRAGE STADIP	Stadip 6mm (33/2)	7	225x321	6	7,22	43,67 €	87,34 €
	Stadip 8mm (44/2)	9	225x400	6	9,00	59,45 €	117,66 €
	Stadip 10mm (55/2)	11	225x400	6	9,00	70,36 €	139,49 €
	Stadip 12mm (66/2)	13	225x400	6	9,00	93,40 €	186,80 €
	Stadip 6mm matt (33/2)	7	225x321	6	7,22	53,38 €	105,53 €
	Stadip 8mm matt (44/2)	9	225x400	6	9,00	75,21 €	149,20 €
	Stadip 10mm matt (55/2)	11	225x400	6	9,00	90,97 €	181,94 €
	Stadip 12mm matt (66/2)	13	225x400	6	9,00	109,16 €	218,32 €
	Stadip 6mm à couche thermique Ug= 1,2	6	225x321	6	7,22	59,45 €	117,66 €
	Stadip 8mm à couche thermique Ug= 1,2	8	225x400	6	9,00	75,21 €	149,20 €
	Stadip 10mm à couche thermique Ug= 1,2	10	225x400	6	9,00	89,77 €	179,52 €
	Stadip 12mm à couche thermique Ug= 1,2	12	225x400	6	9,00	104,31 €	207,41 €
	Stadip 8mm quadruple film PVB 1,52 (classement P4A) 44.4	10	200x300	6	9,00	109,16 €	218,32 €
	<b>SP 10 44.6 (classement P5A)</b>	<b>12</b>	<b>321x255</b>	<b>10</b>	<b>8,18</b>	<b>115,23 €</b>	<b>230,45 €</b>
	Stadip trempé 8mm 4 films PVB 1,52 Ug 1,2	10	225x400	6	9,00	164,96 €	329,91 €
	Stadip trempé 6mm 6 films PVB 2,28	8	225x400	6	9,00	154,05 €	305,66 €
	Stadip trempé 10mm Ornament 504	11	225x321	6	7,22	98,25 €	195,28 €
Stadip trempé 10mm Ornament Chinchilla	11	225x321	6	7,22	150,41 €	299,59 €	
VITRAGE AUTO-NETTOYANT	Plus value Easy-Clean 4 mm	4	141x240	6		44,89 €	88,55 €
	Plus value Easy-Clean 6 mm	6	200x300	10		47,32 €	93,40 €
	Plus value Easy-Clean 8 mm	8	225x400	10		49,74 €	95,83 €
	Plus value Easy-Clean 6 mm Trempé	6	200x300	10		101,90 €	201,35 €
	Plus value Easy-Clean 8 mm Trempé	8	225x400	10		117,66 €	234,10 €
	Panneau sandwich 28mm blanc Up 1,03 -27dB	28	150x300			sans plus-value	
	Panneau sandwich 28mm décor 1 face Up 1,07 -30dB	28	150x300			74,83 €	149,67 €
	Panneau sandwich 28mm décor 2 faces Up 1,07 -30dB	28	150x300			87,31 €	174,62 €
	Panneau sandwich 28mm crème/gris teinté dans la masse Up 1,03-27dB	28	150x300			127,87 €	255,75 €
	Panneau sandwich 36mm blanc Up 0,77 -27dB	36	150x300			sans plus-value	
	Panneau sandwich 36mm décor 1 face Up 0,79 -30dB	36	150x300			74,83 €	149,67 €
	Panneau sandwich 36mm décor 2 faces Up 0,79 -30dB	36	150x300			87,31 €	174,62 €
	Panneau sandwich 36mm crème/gris teinté dans la masse Up 0,77-27dB	36	150x300			127,87 €	255,75 €

Panneaux de sousbassement plate-bande Volma (Plate bande systématiquement 2 faces)						plus value minimale	plus-value €/m <sup>2</sup> DED
PANNEAUX PLATE-BANDE	Panneau PB blanc (PPB-28/36)	28-36				66,71 €	333,55 €
	Panneau PB décor 1 face	28-36				70,36 €	346,89 €
	Panneau PB décor 2 faces (PPB-28/36)	28-36				73,99 €	366,30 €
	Panneau PB à congé blanc (PPB-conge-28/42)	28-42				80,06 €	395,41 €
	Panneau PB à congé décor 1 face (PPB-conge-28/42)	28-42				82,49 €	412,38 €
	Panneau PB à congé décor 2 faces (PPB-conge-28/42)	28-42				86,12 €	426,94 €
	Panneau PB à congé et coins mouchoirs blanc (PPB-conge-28/42)	28-42				128,57 €	445,14 €
	Panneau PB à congé et coins mouchoirs décor 1 face (PPB-conge-28/42)	28-42				132,22 €	460,90 €
	Panneau PB à congé et coins mouchoirs décor 2 faces (PPB-conge-28/42)	28-42				134,64 €	475,46 €

## ATTENTION !

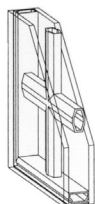
1. les croisillons intégrés présents ci-après sont uniquement prévus pour les parties vitrées. ils ne peuvent être en aucun cas utilisés dans des panneaux décoratifs vitrés.
2. les certificats d'affaiblissement sonore ne sont pas valables pour des vitrages avec croisillons.
3. d'éventuels bruits dus aux vibrations des croisillons ne peuvent être considérés comme motif de réclamation.
4. pour les croisillons filmés veillez à ce que leur teinte renolite corresponde à celle de la gamme de profils.

### Croisillons 8 mm



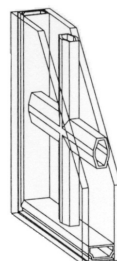
Couleur	Par Champ	
	Sans croix	Avec croix
Blanc 9016	19,53 €	19,53 €
Laiton	19,53 €	19,53 €
Plomb	19,53 €	19,53 €

### Croisillons 10 mm Alu laqué



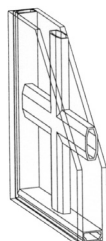
Couleur	Par Champ	
	Sans croix	Avec croix
Blanc 9016	10,81 €	22,94 €
"Or" mat	10,81 €	22,94 €
"Or" brillant	10,81 €	22,94 €
Plomb	10,81 €	22,94 €

### Croisillons 18 mm Alu laqué



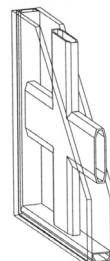
Couleur	Par Champ	
	Sans croix	Avec croix
Blanc 9016	6,81 €	14,93 €
Teintes RAL*	6,81 €	14,93 €

### Croisillons 26 mm Alu laqué



Couleur	Par Champ	
	Sans croix	Avec croix
Blanc 9016	6,81 €	14,93 €
Teintes RAL*	6,81 €	14,93 €
Teintes Décor **	24,26 €	32,27 €

### Croisillons 45 mm Alu laqué



Couleur	Par Champ	
	Sans croix	Avec croix
Blanc 9016	25,60 €	33,48 €
Teintes RAL*	25,60 €	33,48 €

### Combinaison de croisillons de 45mm avec 26 mm

Code	Teinte n°	Couleur	Par Champ	
			Sans croix	Avec croix
2/3 ou 3/2	1	Blanc 9016	-	33,48 €
2/3 ou 3/2	2	Teintes RAL*	-	33,48 €

#### \*Teintes RAL standard :

Nuances de brun RAL 8001, 8003, 8012, 8014, 8016 et 8017, noir 8022

Si les croisillons doivent être réalisés en 2 teintes distinctes intérieur/extérieur, ajoutez 149,20 € net de plus-value.

#### \*\* Teintes décor standards disponibles :

Décor films RénoLit 2 faces ou 1 face extérieure / blanc intérieur :  
Chêne doré, Noyer, Chêne irlandais.

Décor film RénoLit disponible uniquement en 1 face extérieure/blanc intérieur :  
Gris argent 7001.

## REMARQUES

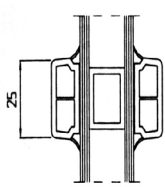
Dans le cas de combinaisons entre différentes tailles de croisillons, c'est le prix par champ le plus élevé qui doit être utilisé comme base de calcul.

## ATTENTION !

Les écarteurs alu sont disponibles en largeur de 20,24 et 30 mm. Les écarteurs pour les croisillons de 45 et 75 mm sont composés d'écarteurs de 20 mm.

Non disponibles en version Warm-Edge !

> Croisillons collés 25mm avec écarteur alu de 20mm dans l'espace d'air

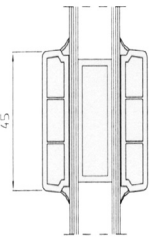


Prix par champ pour croisillons 2 faces avec écarteur dans le double vitrage						
	blanc 2 faces		décor 1 face		décor 2 faces	
Code	sans croix	avec croix	sans croix	avec croix	sans croix	avec croix
SP PF26	32,88 €	43,55 €	35,55 €	46,34 €	38,21 €	49,01 €

Prix par champ pour croisillons 2 faces sans écarteur dans le double vitrage						
	blanc 2 faces		décor 1 face		décor 2 faces	
SP PF26 a+i	26,20 €	28,87 €	28,87 €	31,54 €	31,54 €	34,33 €

> Croisillons collés 45mm avec 2 écarteurs alu de 20mm dans l'espace d'air

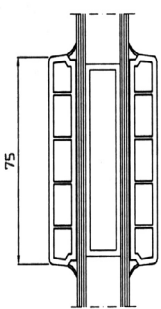


Prix par champ pour croisillons 2 faces avec écarteur dans le double vitrage						
	blanc 2 faces		décor 1 face		décor 2 faces	
Code	sans croix	avec croix	sans croix	avec croix	sans croix	avec croix
SP PF46	45,01 €	64,41 €	51,07 €	69,63 €	55,56 €	75,09 €

Prix par champ pour croisillons 2 faces sans écarteur dans le double vitrage						
	blanc 2 faces		décor 1 face		décor 2 faces	
SP PF46 a+i	31,54 €	34,94 €	37,00 €	40,28 €	42,34 €	45,61 €

> Croisillons collés 65mm avec 2 écarteurs alu de 20mm dans l'espace d'air



Prix par champ pour croisillons 2 faces avec écarteur dans le double vitrage		
	blanc 2 faces	
Code	sans croix	avec croix
SP PF76	51,68 €	72,30 €

Prix par champ pour croisillons 2 faces sans écarteur dans le double vitrage		
	blanc 2 faces	
Code	sans croix	avec croix
SP PF76 a+i	39,67 €	42,94 €

### \*Teintes RAL standard :

Nuances de brun RAL 8001, 8003, 8012, 8014, 8016 et 8017, noir 8022

Si les croisillons doivent être réalisés en 2 teintes distinctes intérieur/extérieur, ajoutez 149,20 € net de plus-value.

### \*\* Teintes décor standards disponibles :

Décor films RénoLit 2 faces ou 1 face extérieure / blanc intérieur :  
Chêne doré, Noyer, Chêne irlandais.

Décor film RénoLit disponible uniquement en 1 face extérieure/blanc intérieur :  
Gris argent 7001.

3

## 3.6 Ferrage

## Informations générales sur le ferrage

### • INFORMATIONS TECHNIQUES :

Dimensions mini du châssis permettant la réalisation de l'ouverture OB (avec sécurité de base) :  
H 445 mm x L 320 mm / H 290 mm x L 431 mm

Dimensions max des ouvrants : voir abaques.

Les dimensions maxi indiquées sont uniquement valables pour un vitrage 4/20/4. Pour des vitrages lourds, il faut réduire en conséquence les dimensions maxi.

### Hauteurs standards des poignées

Type de châssis	Hauteur fond de feuillure	Hauteur extérieur châssis (Do 76171)	Hauteur poignée
Fenêtre	294 - 480 [mm]	410 - 596 [mm]	125 mm
Fenêtre	481 - 600 [mm]	597 - 716 [mm]	180 mm
Fenêtre	601 - 800 [mm]	717 - 916 [mm]	300 mm
Fenêtre	801 - 1000 [mm]	917 - 1116 [mm]	400 mm
Fenêtre	1001 - 1200 [mm]	1117 - 1316 [mm]	500 mm
Fenêtre	1201 - 1400 [mm]	1317 - 1516 [mm]	600 mm
Fenêtre	1401 - 3000 [mm]	1517 - 3004 [mm]	700 mm
Porte-fenêtre	1800 - 3000 [mm]	1916 - 3004 [mm]	1050 mm

### • PV POUR MODIFICATIONS DE LA HAUTEUR POIGNÉE :

Possibilité de modifier la hauteur de poignée au maxi de 2 pas inférieur au standard.

PV / battant 28,44 €

**ATTENTION : Pour les fenêtres à deux vantaux, la PV s'applique 2 fois.**

## FERRURES DE SÉCURITÉ

Ajouter **OBLIGATOIREMENT** la plus-value de 51,44 € pour la poignée à clé 100 Nm, ensuite choisir les ferrures en fonction des contraintes de sécurité.



Ferrure de sécurité WK1



Ferrure de sécurité WK2

	Prix
Ferrure de sécurité WK1 selon norme EN 1627/1630. Ajouter obligatoirement au choix PV poignée à clé 100 Nm. Dimensions mini ouvrant : L 440 x H 410 mm	33,48 €
Ferrure de sécurité WK2 selon norme EN 1627/1630. Dimensions mini ouvrant : L 440 x H 410 mm <b>Attention !</b> Pour le niveau de sécurité 2, un vitrage spécial résistant aux chocs classe P4A (selon norme EN 356) type VSG8 (44.4 - 1,52 F) est nécessaire. La PV de 183,24 € / m <sup>2</sup> du vitrage n'est pas comprise dans la PV.	115,60 €

## Informations techniques pour châssis basculants :

Afin de garantir une meilleure sécurité des utilisateurs, tous les châssis basculants sont désormais équipés d'un compas de nettoyage, et pour les châssis supérieurs à 1201 mm de LFF de deux compas de nettoyage. D'autre part et pour les mêmes raisons, les châssis abattants dont la HFF est supérieure à 801 mm seront réalisés en châssis en OB à poignée latérale (oscillo-battant avec verrouillage d'OF).

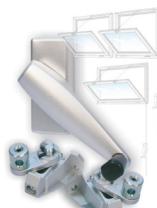
Dans le cas de soufflets à ferme imposte (n'étant pas équipés de compas de nettoyage), cette restriction ne s'applique pas.

Largeur d'entrebâillement standard : 140 mm - pour les soufflets à ferme imposte : 200 mm

Largeur maxi 1 battant : 2000 mm.

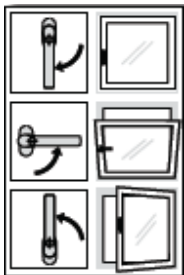


Manœuvre ferme imposte par biellette  
type MISTRAL



Manœuvre ferme imposte par biellette  
type MAGISTRAL

PLUS-VALUES FERME - IMPOSTE	Prix € / pièce
Compas de nettoyage	53,74 €
Manœuvre par levier blanc ou brun	107,10 €
Compas supplémentaire (largeur ouvrant > 1201 mm)	45,61 €
Manœuvre pour treuil vertical et manivelle fixe blanc ou brun	263,81 €
Manœuvre pour treuil d'angle et manivelle fixe blanc ou brun	188,86 €
Tringle décrochable	29,52 €
Manoeuvre par cordon	
Manœuvre par levier et transmission par flexible blanc ou brun	
Manœuvre par moteur sur traverse (largeur ouvrant min. 620 mm)	799,18 €
Manœuvre par moteur sur montant (hauteur ouvrant min. 400 mm)	799,18 €
Verrouillage central pour tout ouvrant > 800 mm HFF	176,73 €
Manœuvre par levier blanc ou brun, 2 ouvrants 1 commande	180,73 €
Manœuvre par treuil vertical et manivelle fixe, 2 ouvrants 1 commande	401,47 €
Manœuvre par treuil d'angle et manivelle fixe, 2 ouvrants 1 commande	321,30 €
Manœuvre par levier et transmission par flexible, 2 ouvrants 1 commande	352,11 €
Manœuvre ferme imposte par biellette type MISTRAL 3 ml laqué blanc ou noir	334,76 €
Manœuvre ferme imposte par biellette type MISTRAL 3 ml laqué gris	265,63 €
Manœuvre ferme imposte par biellette type MISTRAL 5 ml laqué blanc ou noir	411,18 €
Manœuvre ferme imposte par biellette type MISTRAL 5 ml laqué gris	314,15 €
Manœuvre ferme imposte par biellette type MISTRAL 10 ml laqué blanc ou noir	625,85 €
Manœuvre ferme imposte par biellette type MISTRAL 10 ml laqué gris	456,05 €
Manœuvre ferme imposte par biellette type MAGISTRAL 3 ml laqué blanc ou noir	530,04 €
Manœuvre ferme imposte par biellette type MAGISTRAL 3 ml laqué gris	457,26 €
Manœuvre ferme imposte par biellette type MAGISTRAL 5 ml laqué blanc ou noir	619,79 €
Manœuvre ferme imposte par biellette type MAGISTRAL 5 ml laqué gris	519,12 €
Manœuvre ferme imposte par biellette type MAGISTRAL 7,5 ml laqué blanc ou noir	732,59 €
Manœuvre ferme imposte par biellette type MAGISTRAL 7,5 ml laqué gris	595,53 €

		PRIX
Moins-value semi-fixe «chantier» avec petit verrou chantier au lieu de verrou confort		-22,64 €/vantail
Moins-value OF sur OB		7,15 € / vantail
Seuil pour porte-fenêtre OB ou OF rejet d'eau inclus		140,00 €/seuil
Condamnation OF à clé montage en applique		31,91 €/ouvrant
Condamnation OF à clé montage invisible		54,58 €/ouvrant
Ferrage invisible		60,05 €/ouvrant
Limiteur de rotation, limite l'angle d'ouverture 90°, 85° et 80°		21,24 €/ouvrant
Paumelles de portes d'entrées pour porte-fenêtre à ouverture extérieure		240,77 €/ouvrant
Porte-fenêtre ouvrant vers l'extérieur (uniquement en joint de frappe avec battant 76283) OBLIGATOIRE sur vantail principal		131,00 €/vantail
PV pour paumelle Hahn KTS sur porte-fenêtre ouvrant vers l'extérieur		114,03 €/vantail
	Fonction TBT (OB avant OF) et poignée à clé pour système TBT4	100,68 €/ouvrant

## CACHES



		PRIX
Cache OB/ouvrant en blanc RAL 9016, Doré brillant, Crème RAL 9001, caramel RAL 8001, brun RAL 8022 et gris anthracite RAL 7016		9,37 €/battant
Caches par lot de 100 pièces en blanc RAL 9016		201,35 € / 100 pièces
Caches par lot de 100 pièces en crème RAL 9001, doré brillant, caramel RAL 8001		815,06 € / 100 pièces
Caches par lot de 500 pièces en blanc RAL 9016, brun RAL 8022 et gris anthracite RAL 7016		815,06 € / 100 pièces



Poignée de fenêtre sur traverse basse pour accès PMR 215,90 € / ouvrant principal

Rainure sur traverse basse dormant pour tablette alu

10,32 €/ pièce

Palier rotatif invisible sur ouvrant secondaire

51,56 €/ ouvrant


3




## 3.7 Grilles de ventilation



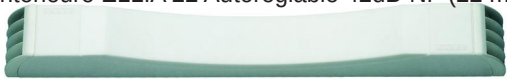








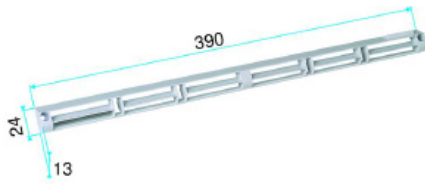

Le prix du fraisage est de 24,39 € quelle que soit la taille.

Grilles intérieures MINI pour fraisage 1x250			P.V.
GRI-14-Min-EMMA	Grille MINI EMMA intérieure Autoréglable (15-22-30 m <sup>3</sup> )		5,52 €
		blanc 9016	
		marron 8017	
		caramel 8001	
		gris alu 7035	
		ivoire 1015	

Grille extérieures MINI			P.V.
GRI-16-Min-CE	Grille MINI extérieure		3,21 €
		blanc 9016	
		marron 8017	
		caramel 8001	
		gris alu 7035	
		ivoire 1015	

Grilles intérieures pour fraisage 2x172			P.V.
GRI-01-EMMA	Grille EMMA intérieure Autoréglable (22-30-45 m <sup>3</sup> )		8,49 €
		blanc 9016	
		marron 8017	
		caramel 8001	
		gris alu 7035	
		ivoire 1015	
GRI-02-EA22	Grille intérieure EA22 Autoréglable 38dB-NF (22 m <sup>3</sup> )		23,92 €
		blanc 9016	
		marron 8017	
GRI-03-EA30	GrilleA intérieure EA30 Autoréglable 37dB-NF (30m <sup>3</sup> )		23,92 €
		blanc 9016	
		marron 8017	
		noir 9005	
		gris alu 7035	

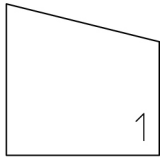
Grilles intérieures pour fraisage 2x172 (suite)			P.V.
GRI-04-EA45	Grille intérieure EA45 Autoréglable 36dB (45 m³) 	blanc 9016 marron 8017 noir 9005 gris alu 7035	24,39 €
GRI-05-ELLIA22 	Grille intérieure ELLIA 22 Autoréglable 42dB-NF (22 m³) 	blanc 9016	35,91 €
GRI-06-ELLIA30 	Grille intérieure ELLIA 30 Autoréglable 41dB-NF (30 m³) 	blanc 9016	35,91 €
GRI-07-EHB6-45 	Grille intérieure Hygro EHB² 6-45 33dB (6 à 45 m³) 	blanc 9016 marron 8017 noir 9005 caramel 8001 gris alu 7035 ivoire 1015	53,01 €
GRI-08-EFL6-45A	Grille intérieure Hygro EHL 6-45 37dB (6 à 45 m³) 	blanc 9016 marron 8017 noir 9005 caramel 8001 gris alu 7035 ivoire 1015	74,60 €
GRI-09-EFL6-45B	Grille intérieure Hygro EHL 6-45 L 39dB (6 à 45 m³) 	blanc 9016 marron 8017 noir 9005 caramel 8001 gris alu 7035 ivoire 1015	93,58 €

Grilles extérieures standards			P.V.
GRI-11-CES	Grille extérieure Standard 	blanc 9016 marron 8017 caramel 8001 gris alu 7035 noir 9005 ivoire 1015	3,53 €
GRI-12-CEEP	Grille extérieure extra plate 375mm (20 x 1,25 x 375 mm) 	blanc 9010 blanc 9016 EV1 (Aluminium nature) gris 7016 noir 9005 bronze 1247	13,84 €

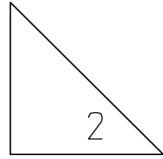


3

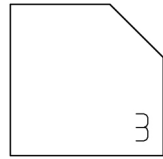
## 3.8 Châssis spéciaux



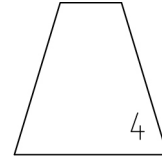
Plus-value : 40 %



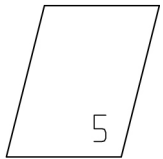
Plus-value : 50 %



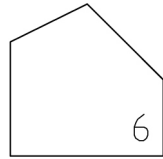
Plus-value : 70 %



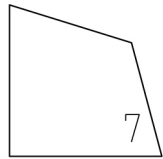
Plus-value : 70 %



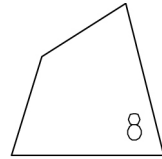
Plus-value : 70 %



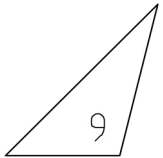
Plus-value : 70 %



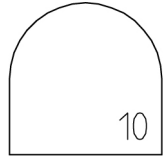
Plus-value : 100 %



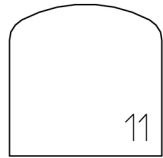
Plus-value : 150 %



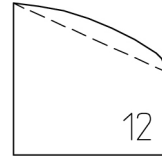
Plus-value : 100 %



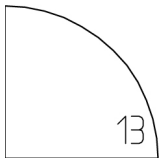
Plus-value : 140 %



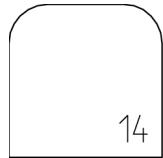
Plus-value : 140 %



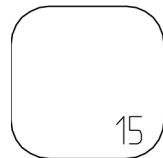
Plus-value : 140 %



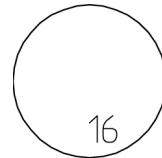
Plus-value : 140 %



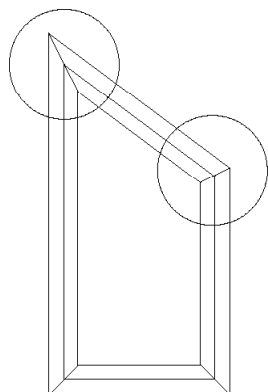
Plus-value : 150 %



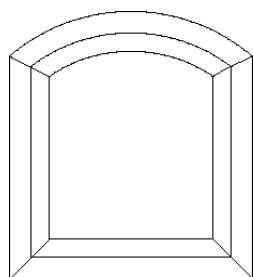
Plus-value : 250 %



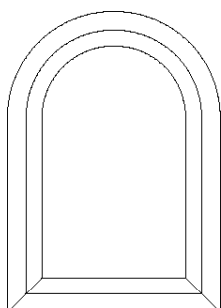
Plus-value : 250 %



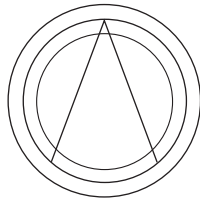
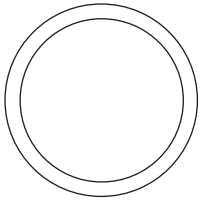
<i>PV pour angle différent de 90° dormant</i>	83,70 €
<i>PV pour angle différent de 90° d'un battant</i>	54,47 €
<i>PV fixation meneau dormant diff. 90°</i>	63,08 €
<i>PV fixation meneau ouvrant diff. 90°</i>	63,08 €
<i>PV OB</i>	63,08 €
<i>PV vitrage</i>	40%



<i>PV pour cintrage dormant</i>	460,90 €
<i>PV pour cintrage d'un ouvrant</i>	315,35 €
<i>PV pour fixation de meneau dormant sur traverse cintrée</i>	175,87 €
<i>PV pour fixation de meneau ouvrant sur traverse cintrée</i>	175,87 €
<i>PV OB</i>	97,04 €
<i>PV vitrage</i>	140%

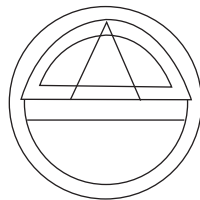


<i>PV pour cintrage dormant</i>	485,16 €
<i>PV pour cintrage d'un ouvrant</i>	339,61 €
<i>PV pour fixation de meneau dormant sur traverse cintrée</i>	175,87 €
<i>PV pour fixation de meneau ouvrant sur traverse cintrée</i>	175,87 €
<i>PV OB</i>	97,04 €
<i>PV vitrage</i>	140%



<i>PV pour cintrage dormant</i>	705,67 €
<i>PV pour cintrage battant</i>	485,16 €
<i>PV vitrage</i>	250%

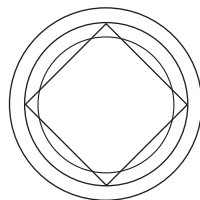
**Œil de Bœuf avec allège fixe (meneau fixé au milieu)**



**Prix :**

1. Additionner le prix d'un châssis à soufflet pour la partie haute au prix d'un châssis fixe pour la partie basse.
2. Plus-value pour cintrage dormant+battant 1 542,55 €
3. Plus-value vitrage 140%

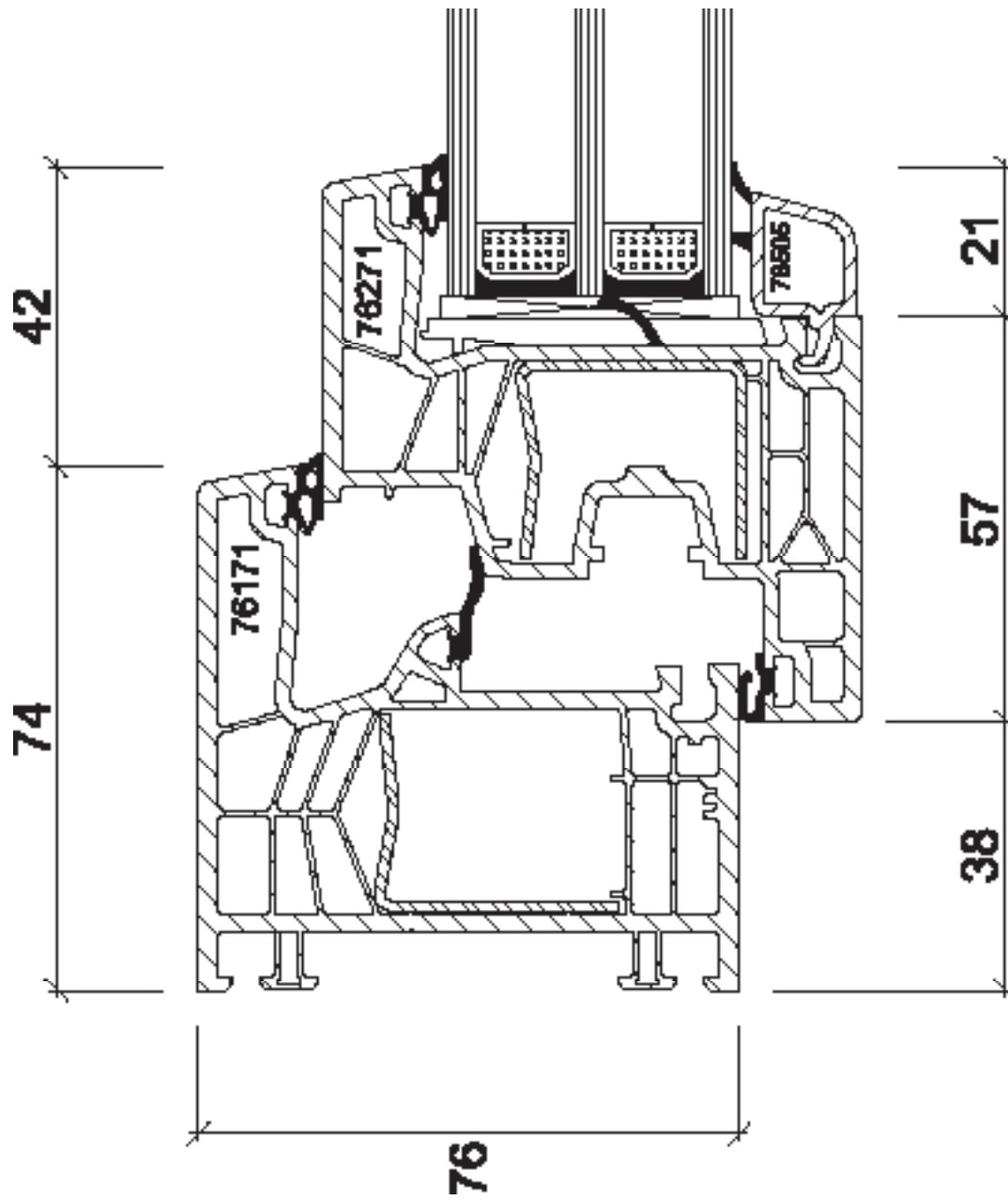
**Œil de Bœuf basculant :**



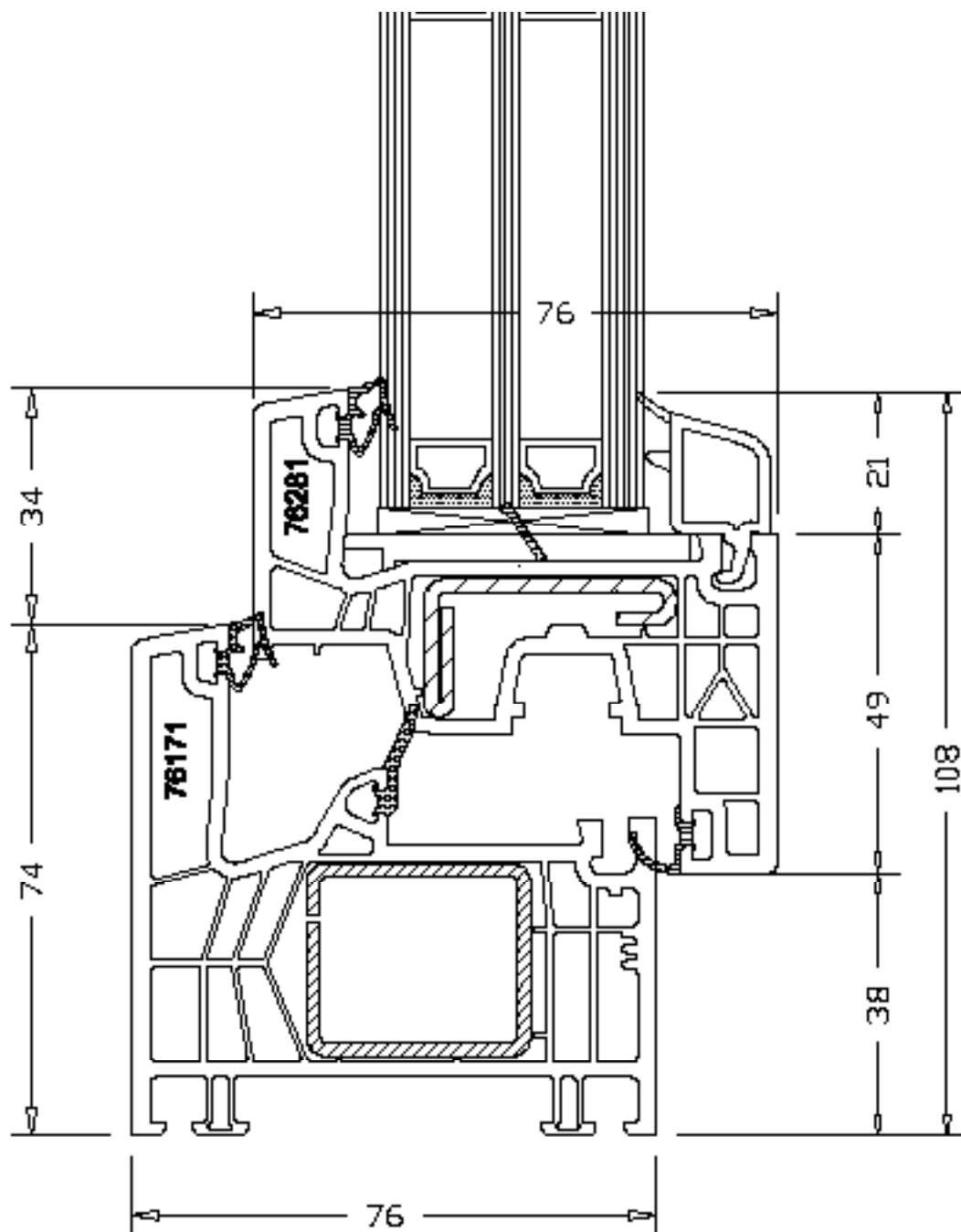
- Prix diamètre de (mini) 880 mm à 1250 mm : sur demande  
 Prix diamètre de 1260 mm à 1600 mm (maxi) : sur demande

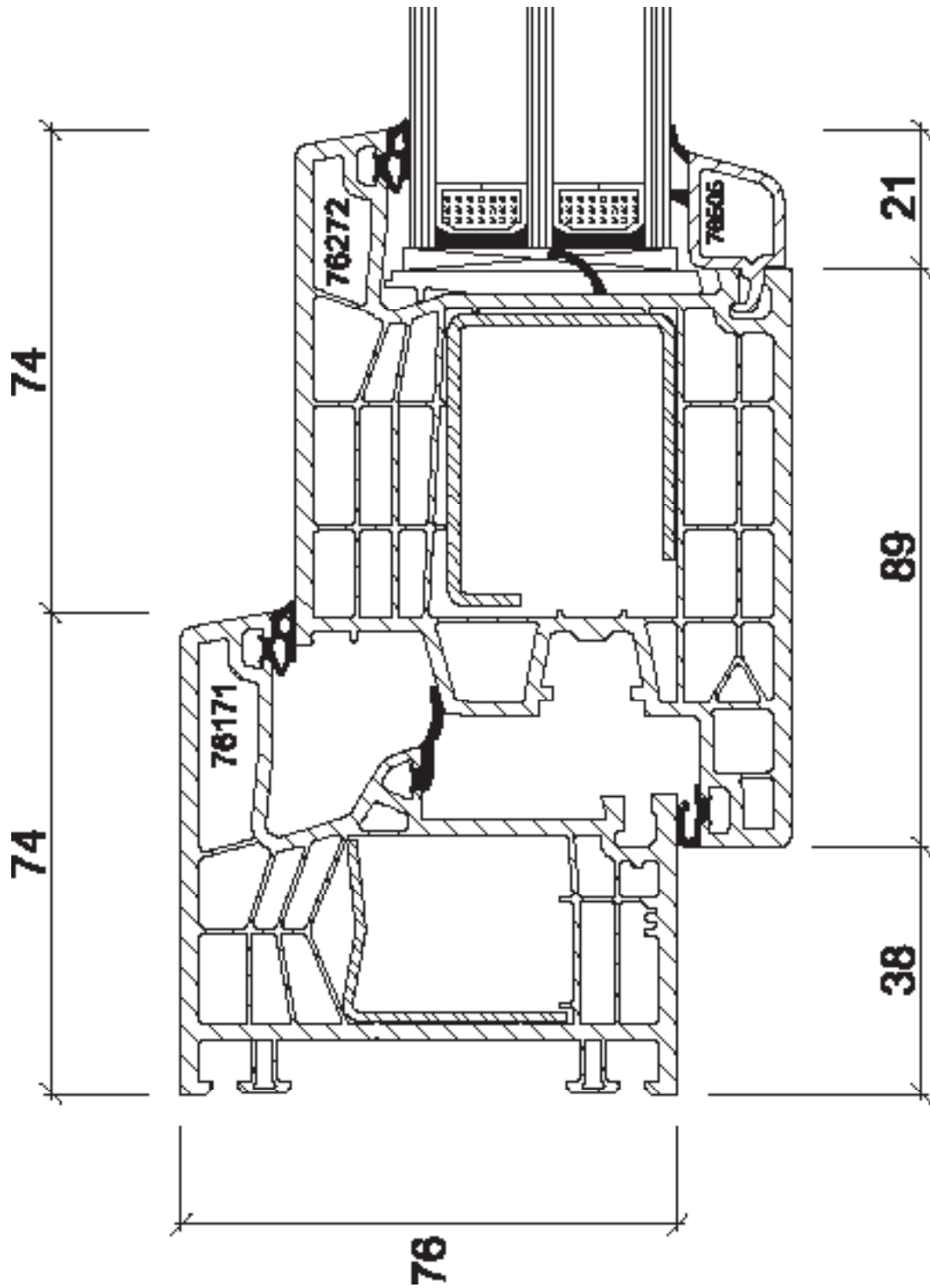
# 4

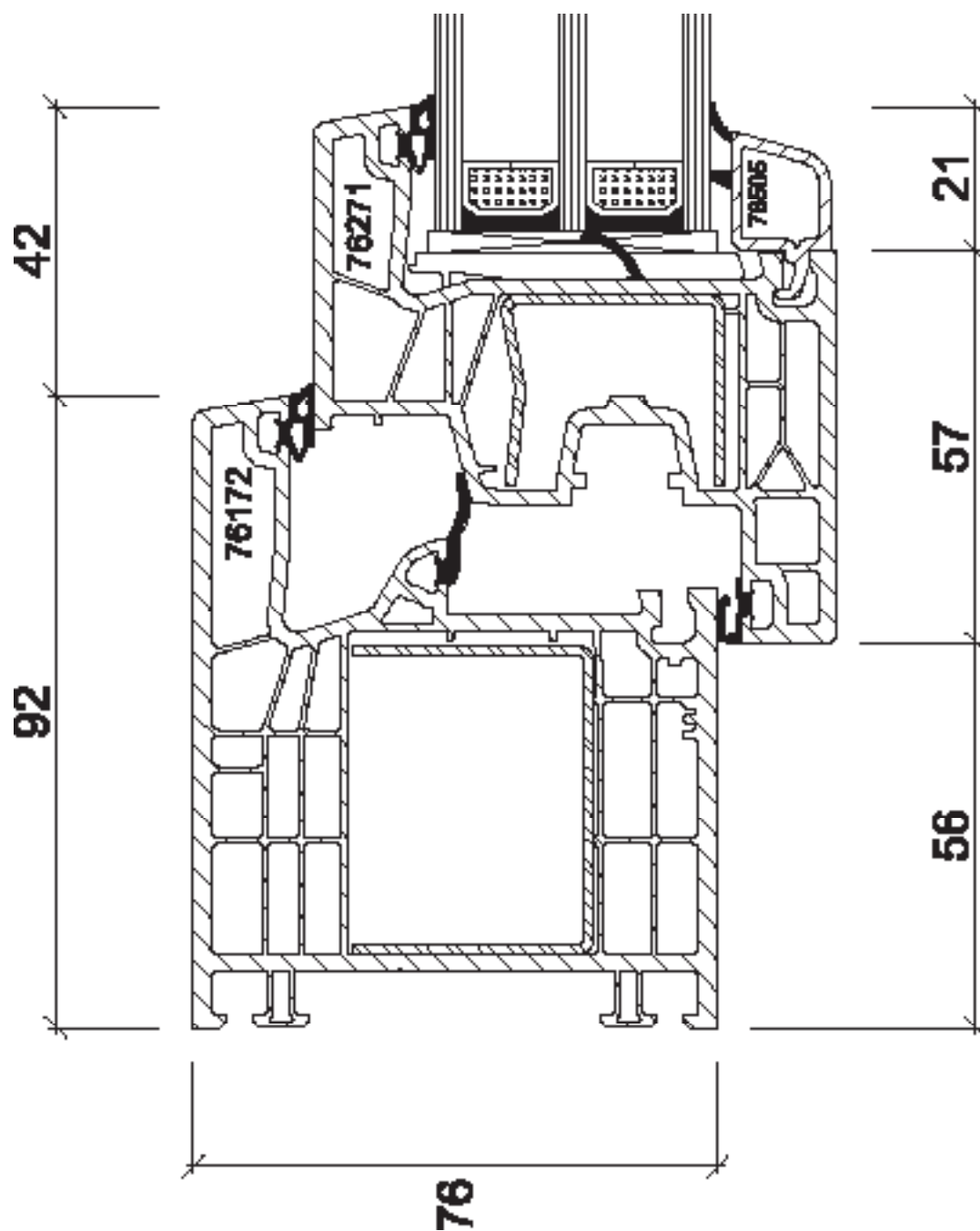
## Plans de coupe Zenit 76



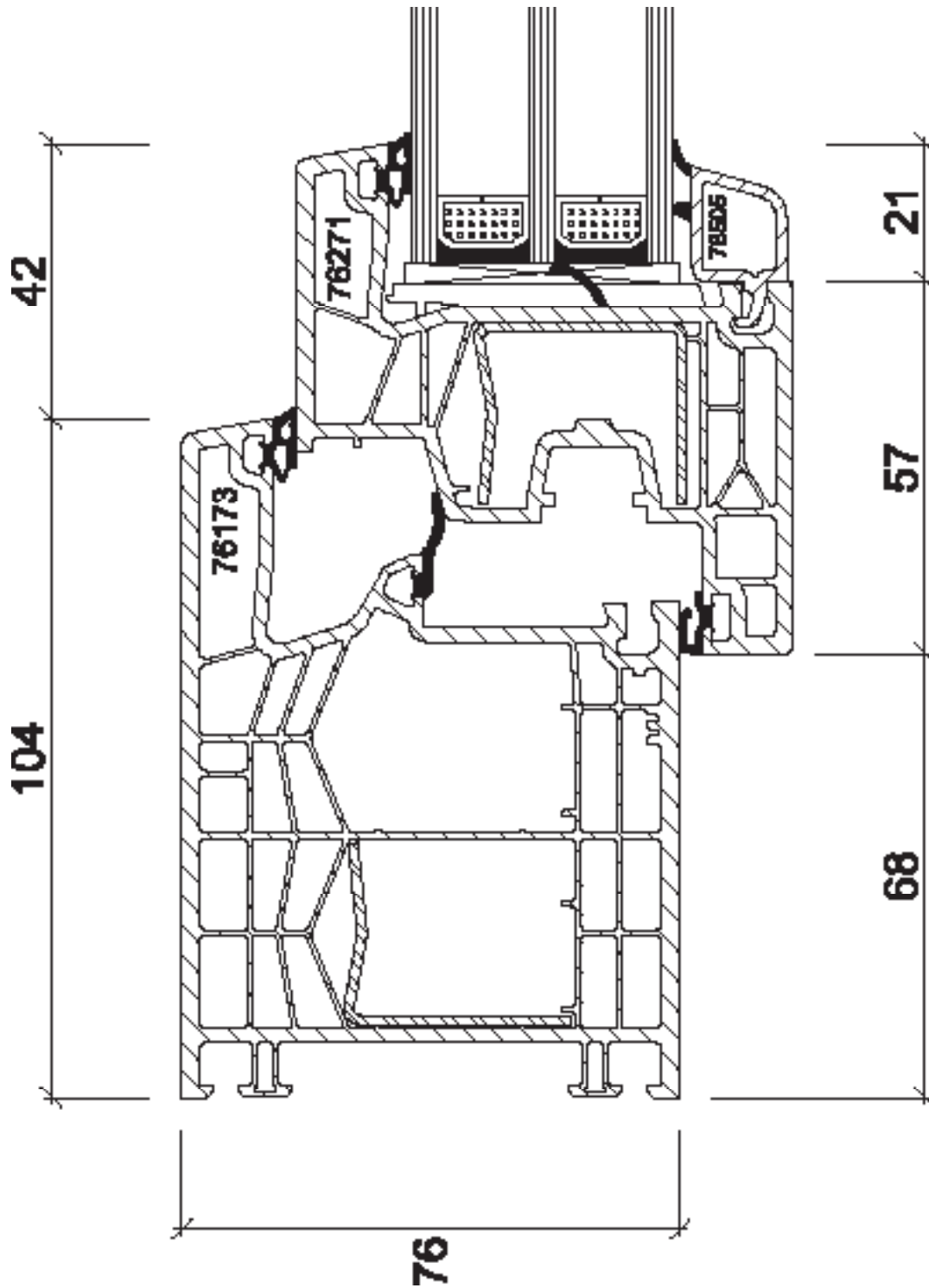
76171 - 76271



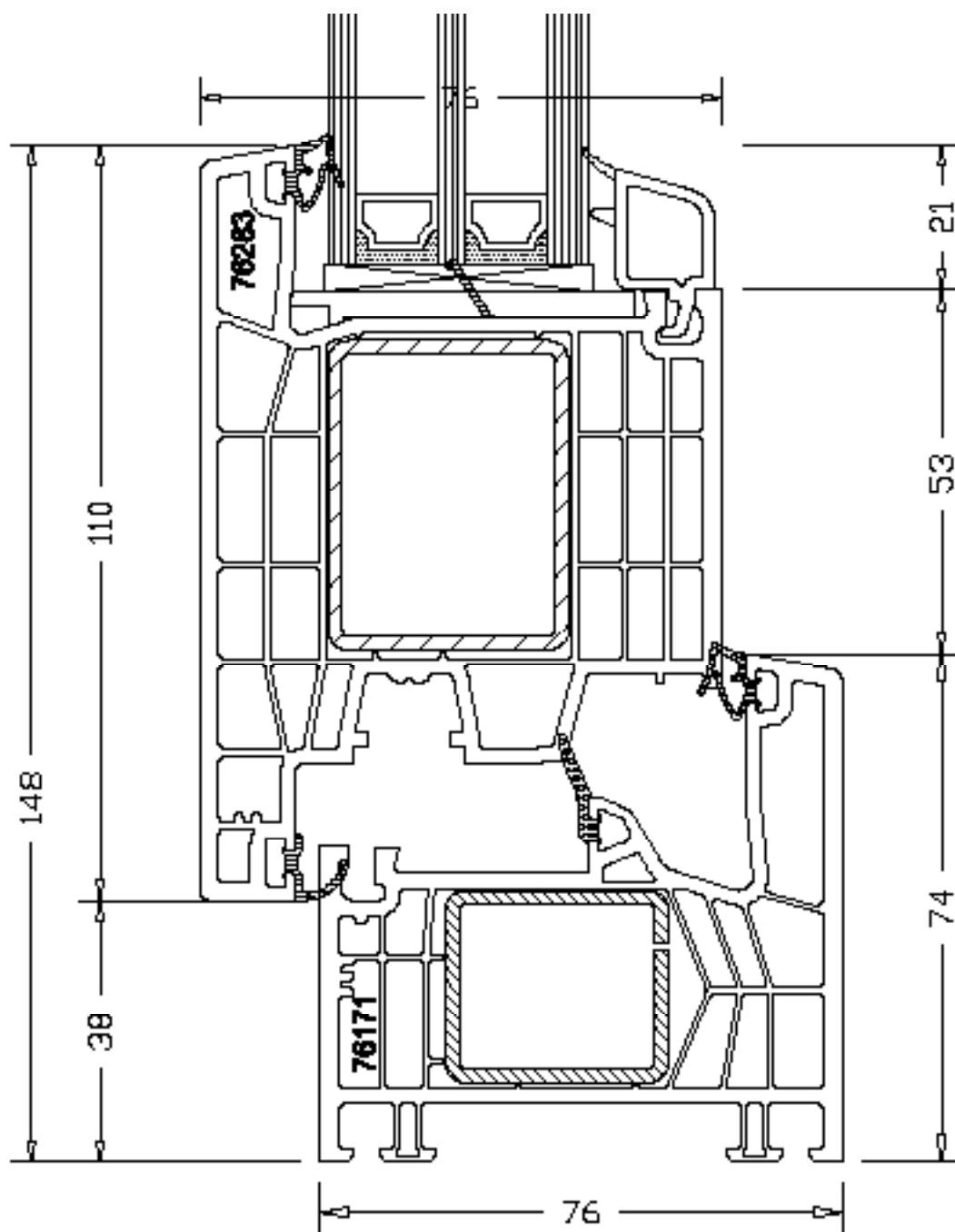


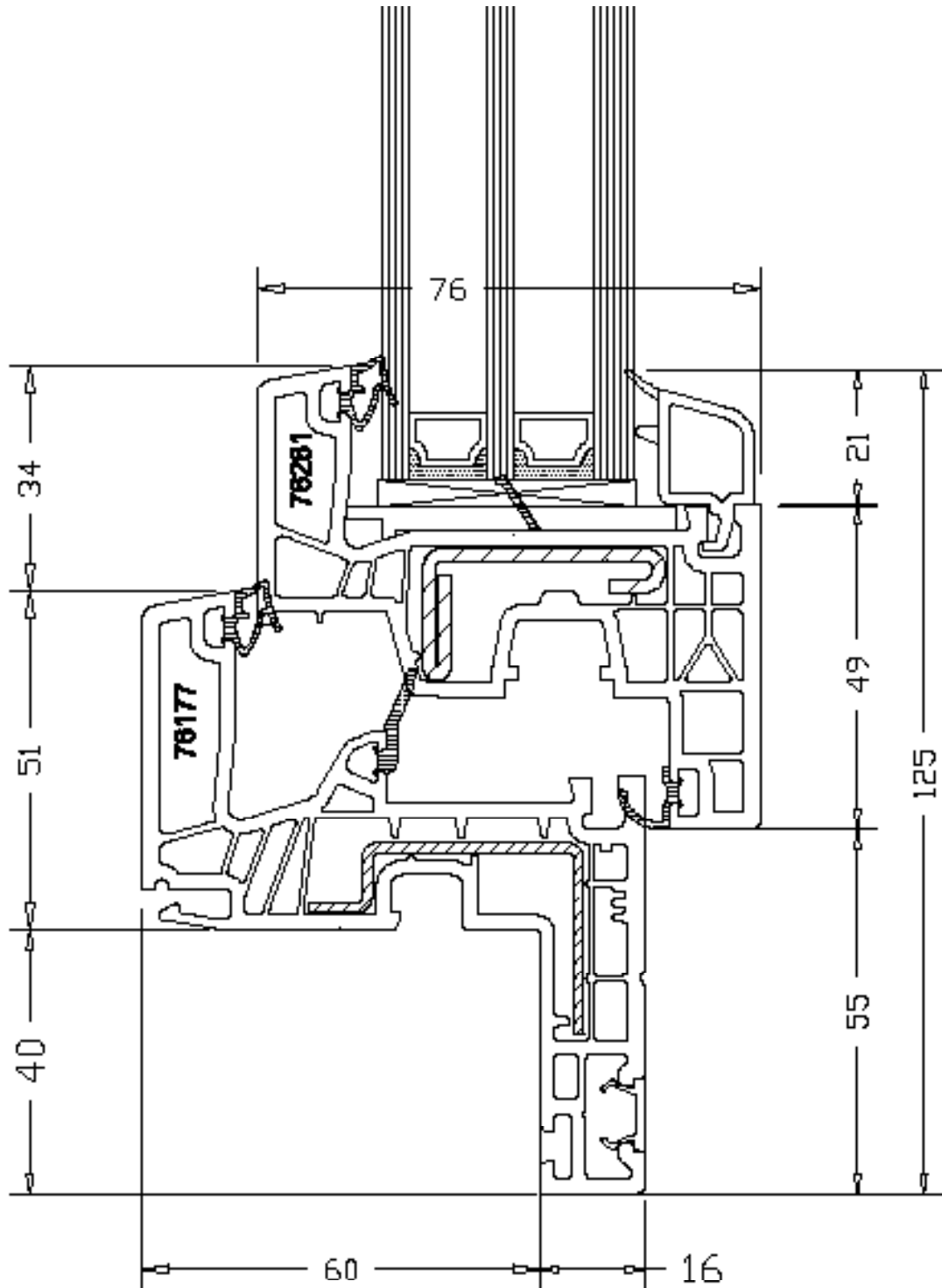


76172 - 76271



76173 - 76271

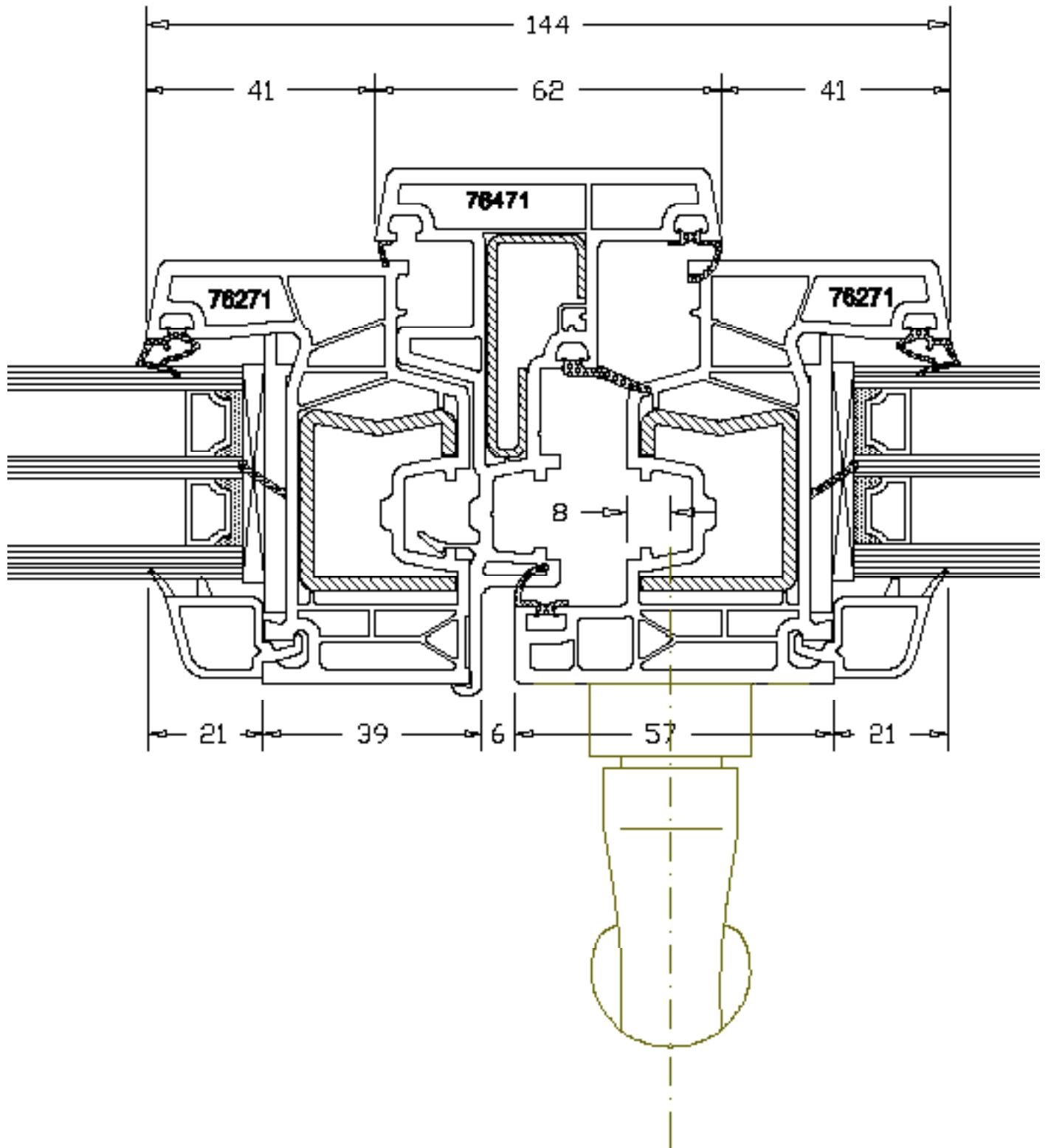




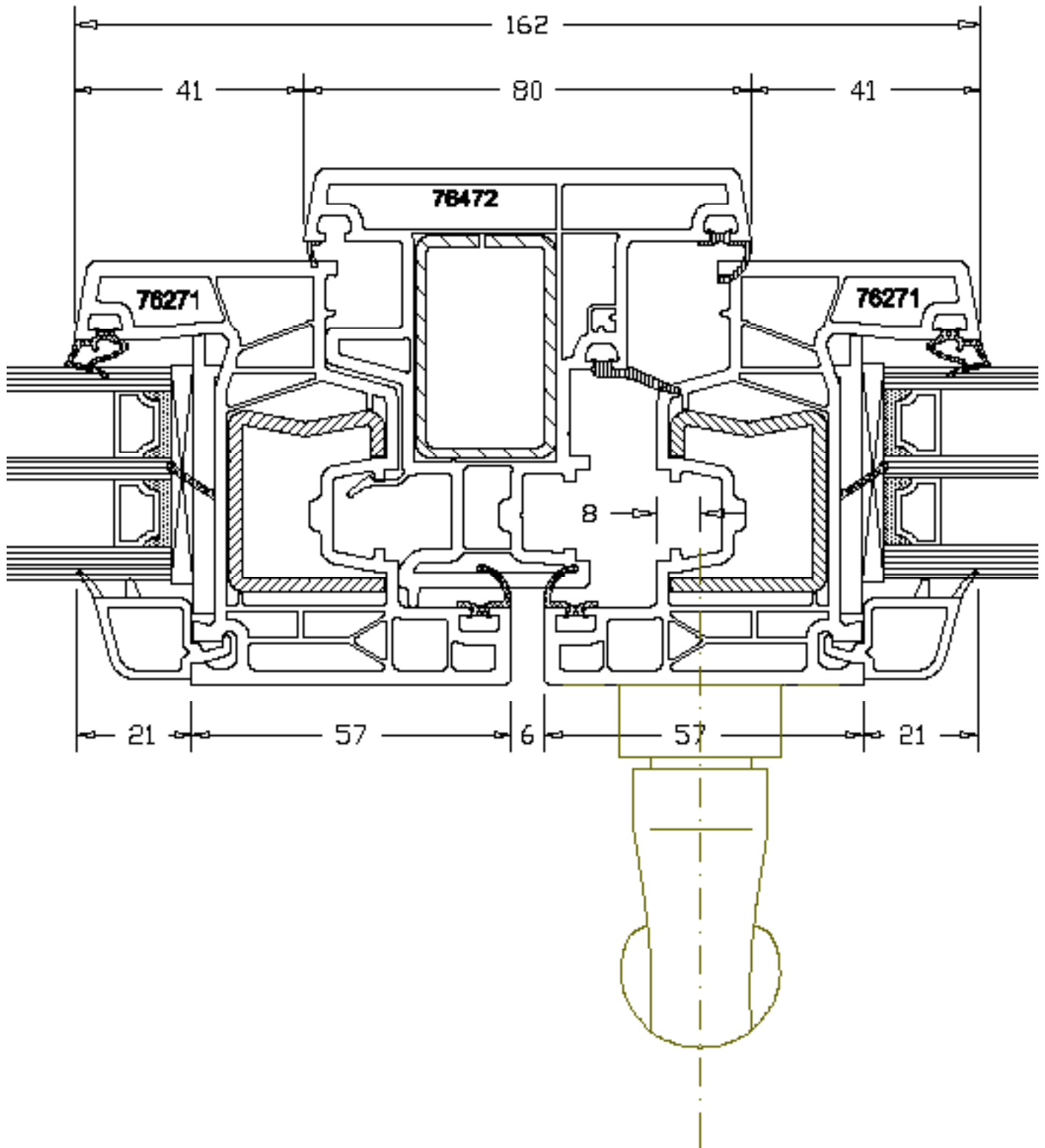
76177 - 76281



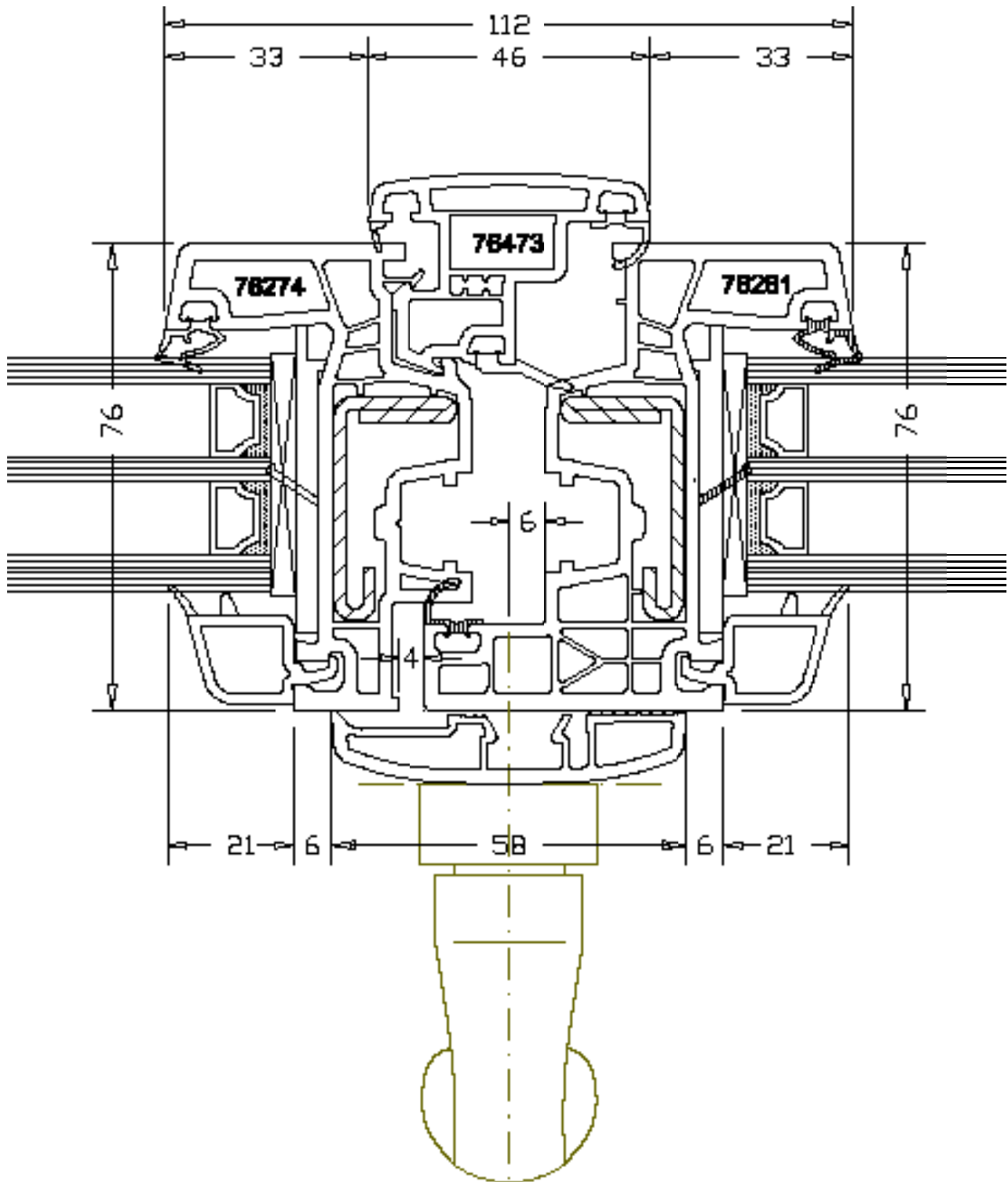
76180 - 76281



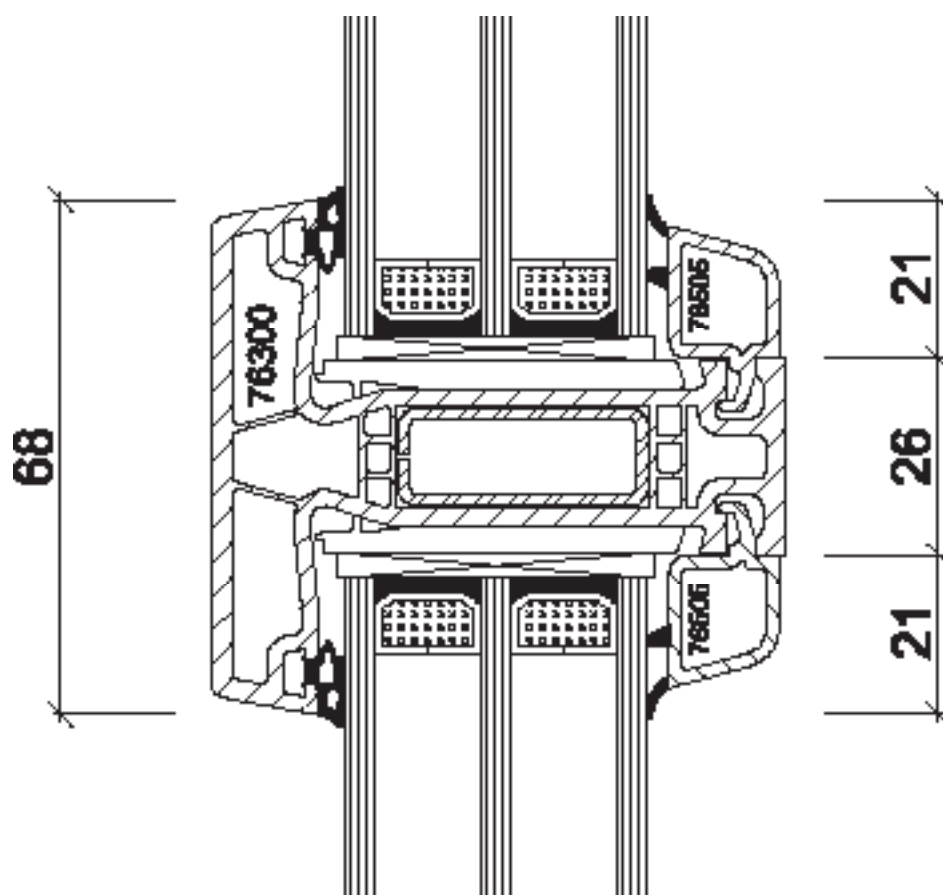
76471 - 76271

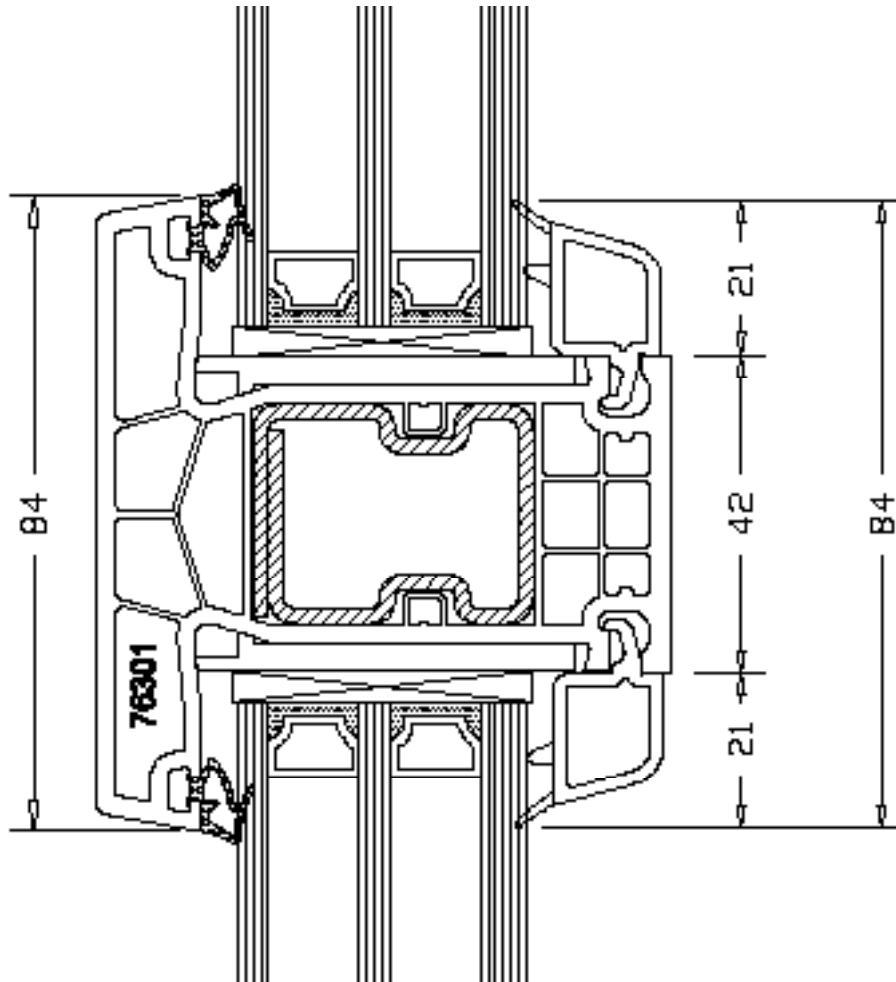


76472 - 76271



76274 - 76281 - 76473







**hilzinger** ®  
**Fabricant de Fenêtres et Portes.**

**Couval**  
groupe **hilzinger** ®