

- TARIFS -

Prix hors taxes, hors pose

Aluminium

Ajouter hausse +5,2% au 01/04/22

+ Surcharge énergétique temporaire
+8,5% dès le 11/04/22

MENUISERIES
by **hilzinger**  **ALUMINIUM**

FENÊTRES
COULISSANTS
ACCESSOIRES

hilzinger 

Fabricant de Fenêtres et Portes.

	Pages
Nuancier couleurs	4
→ COULISSANTS - HORIZON 72MM	
Documentation commerciale HORIZON 72mm	8
Profil montant central	10
2 VANTAUX - DORMANT 72MM coupe d'onglet	
en 28mm	14
en 36mm	16
Grille de prix en 28 et 36mm	18
2 VANTAUX AVEC IMPOSTE - dormant 72mm	
en 28mm	20
en 36mm	21
Grille de prix imposte - châssis fixe	22
2 VANTAUX - DORMANT 100 - 120 MM coupe droite	
Dormant de 100 mm coupe droite en 28mm	24
Dormant de 100 mm coupe droite en 36mm	25
Dormant de 120 mm coupe droite en 28mm	26
Dormant de 120 mm coupe droite en 36mm	28
Grille de prix	29
2 VANTAUX - DORMANT 140-160 MM coupe droite	
Dormant de 140 mm coupe droite en 28mm	32
Dormant de 140 mm coupe droite en 36mm	34
Dormant de 160 mm coupe droite en 28mm	36
Dormant de 120 mm coupe droite en 36mm	38
Grille de prix	40
2 VANTAUX - DORMANT 180-200 MM coupe droite	
Dormant de 180 mm coupe droite en 28mm	42
Dormant de 180 mm coupe droite en 36mm	44
Dormant de 200 mm coupe droite en 28mm	46
Dormant de 200 mm coupe droite en 36mm	48
Grille de prix	50
2 VANTAUX - DORMANT EN RÉNOVATION	
Dormant en rénovation en 28mm	52
Dormant en rénovation en 36mm	53
3 VANTAUX SUR 3 RAILS - DORMANT 135MM	
Dormant 135 en 28mm	54
Dormant 135 en 36mm	56
Grille de prix	58
4 VANTAUX SUR 2 RAILS - DORMANT 72MM	
Dormant 72 en 28mm	60
Dormant 72 en 36mm	62
6 VANTAUX SUR 3 RAILS - DORMANT 135MM	
Dormant 135 en 28mm	64
Dormant 135 en 36mm	66
ACCESSOIRES POUR COULISSANTS	
Bavettes, tapées	68

→ COULISSANTS À GALANDAGE - GAMME 3100

1 VANTAIL (Doublage 140mm) et grille de prix	72
2 VANTAUX SUR 2 RAILS (Doublage 180mm) et grille de prix	74
2 VANTAUX SUR 1 RAILS (Doublage 140mm) et grille de prix	78
4 VANTAUX SUR 2 RAILS (Doublage 180mm) et grille de prix	79

→ CHÂSSIS À FRAPPE - GAMME 5200

CHÂSSIS FIXE

Dormant 75mm	84
Dormant 100 ou 120mm	86
Dormant 140 ou 160mm	89
Dormant 74mm périphérique en 28mm	90
Dormant 74mm périphérique en 36mm	92
Grille de prix	94

SOUFFLET

Dormant 75mm	96
Dormant 100 et 120mm	98
Dormant 140 et 160mm	99

1 VANTAIL

Dormant 75mm - Coupe droite	98
Dormant 100 et 120mm - Coupe droite	104
Dormant 74, 140 et 160mm	108
Dormant en rénovation	116

2 VANTAUX

Dormant 75mm - Coupe droite	120
Dormant 100 et 120mm - Coupe droite	124
Dormant 74, 140 et 160mm	128
Dormant en rénovation	136



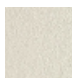





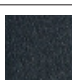

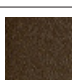
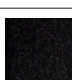

→ VARIANTES

Seuil handicapé	138
Pose avec tablette alu	138
Serrure pz	138
Divers accessoires	138
Serrures	138
Béquille tokyo	139
Quincaillerie	139
Plus-value meneau	139
Poignées	140

→ ACCESSOIRES

Vitrages	144
Vitrages et panneaux de remplissage	146
Croisillons	149
Profils complémentaires	151



	Groupe (Tarif)	Couleur	Teinte	Finition		Traitement	
				Satiné	Granité	Intérieur	Extérieur
Selon Tarif	A	 Blanc Signal	9016			Monocolor : 9016 G	
		 Blanc Signal	9016			Monocolor : 9016 S	
	B	 Ivoire Clair	1015			Monocolor : 1015 G	
		 Bronze Alumeric	1247			Monocolor : 1247 S	
		 Rouge Pourpre	3004			Monocolor : 3004 G	
		 Bleu Saphir	5003			Monocolor : 5003 G	
		 Bleu Pigeon	5014			Monocolor : 5014 G	
		 Vert Pâle	6021			Monocolor : 6021 G	
		 Gris Anthracite	7016			Monocolor : 7016 G	
		 Gris Clair	7035			Monocolor : 7035 G	
		 Brun Sépia	8014			Monocolor : 8014 G	
		 Noir Foncé	9005			Monocolor : 9005 G	
		 Gris Aluminium	9006			Monocolor : 9006 S	
		Anodisé Nature	AS	Anodisé		Anodisé Nature	
		Blanc / Ivoire	Bicolore			9016 G	1015 G
		Blanc / Rouge Pourpre	Bicolore			9016 G	3004 G
	Blanc / Bleu Saphir	Bicolore			9016 G	5003 G	
	Blanc / Gris Anthracite	Bicolore			9016 G	7016 G	
	Blanc / Noir Foncé	Bicolore			9016 G	9005 G	
	Prix sur demande (*)	Autre teinte RAL	Monocoleure			Monocoleure RAL	
Autre teinte RAL bicolore		Bicolore			Bicolore RAL / RAL		

(*) nous consulter

Sur ce tarif, vous trouverez en lecture direct les grilles de prix selon la hauteur et la largeur du châssis et selon le groupe de couleur (cf. nuancier).
Pour toutes autres teintes, nous consulter.

LIGNE A
Correspond au prix de la matière dans le coloris A incluant le double vitrage 4/20/4 avec écarteur thermique de série !

LIGNE B
Correspond au prix de la matière dans le coloris B (cf. nuancier) incluant le double vitrage 4/20/4 avec écarteur thermique de série !

LIGNE VT
correspond au prix du double vitrage seul 4/20/4 ug 1,1 avec écarteur thermique

		LARGEUR													
		1000	1100	1200	1300	1400	1500	1600	1700	1800	1900	2000	2100	2200	
HAUTEUR	1000	A	1018	1038	1059	1088	1112	1139	1168	1192	1220	1249	1272	1300	1329
		B	1075	1098	1122	1154	1181	1211	1244	1271	1301	1333	1359	1390	1423
		VT	79	80	82	93	98	106	116	122	130	140	144	153	164
		PV Triple	184	184	187	196	199	207	214	219	226	234	238	245	253

PV TRIPLE
correspond au prix de la plus-value du triple vitrage 4/12/4/12/4 Ug 0,7 avec écarteur thermique, à appliquer sur la ligne A ou B selon le coloris choisi (cf. nuancier).

1

Coulissant Horizon 72

- ◆ 1 vantail
- ◆ 1 vantail avec fixe latéral
- ◆ 1 vantail avec imposte
- ◆ 2 vantaux
- ◆ 2 vantaux avec fixe latéral
- ◆ 2 vantaux avec imposte
- ◆ Châssis fixe

Gamme Aluminium Coulissant HORIZON 72

Les dernières avancées technologiques



La gamme ALU
Horizon 72 apporte
un confort optimal
pour les
performances :

- ✓ thermiques
- ✓ d'étanchéité
- ✓ de durabilité
- ✓ phoniques

Éléments techniques Coulissant Horizon 72

- > Valeur d'isolation thermique de la menuiserie pouvant aller de $U_w 1,6$ à $U_w 1,3$
- > Profilés 72 mm isolés avec un rupture de pont thermique sur les dormants et les ouvrants
- > Profilés 155 mm pour dormants tri-rails à double rupture thermique
- > Bouclier thermique qui améliore les performances de la menuiserie de série
- > Performance acoustique 35 dB en $R_w + C_{tr}$
- > Etanchéité à l'air renforcée, classement A*4
- > Joint brosse ou glissant
- > Grande capacité de réalisation pouvant aller jusqu'à 4000 x 2700mm
- > Conforme à la Réglementation Thermique 2012 et à l'incitation fiscale 2011.

Gamme disponible :

- > 2 rails : 2, 3 ou 4 vantaux
- > 3 rails : 3 ou 6 vantaux
- > Coulissant avec seuil passage PMR
- > Poignée cuvette de série
- > Serrure 1 point

En option :

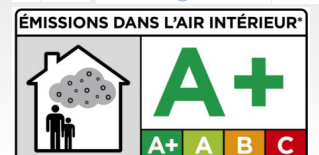
- > Poignées type fenêtre avec option butée possible, poignée type confort
- > Montant latéral d'ouvrant renforcé
- > Renfort en applique sur chicane pour faciliter la manoeuvre
- > Cylindre pour condamnation des ouvrants (comme une porte)
- > Serrure multi-points



Poignée tirage
«confort» en option

Des produits aux normes

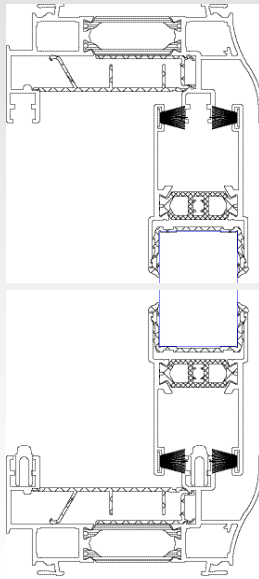
Des fenêtres, des portes, des volets, qui répondent à toutes les normes les plus strictes, qu'elles soient françaises, allemandes ou européennes.



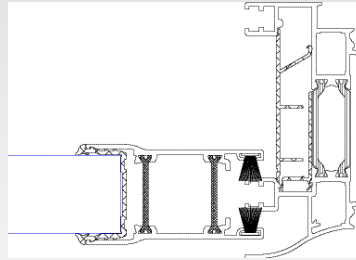
(*) Information sur le niveau d'émission de substances volatiles dans l'air, présentant un risque de toxicité par inhalation, sur une échelle de classe allant de A+ (très faible émission) à C (forte émission)

- HORIZON 72 mm -

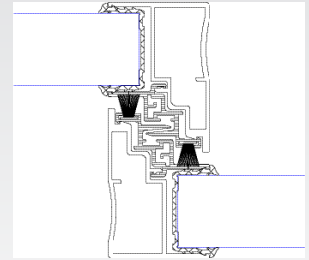
Détail haut



Détail bas



Détail côté



Détail chicane

- Coloris standard du Coulisant Horizon 72. Autres coloris disponibles sur demande.

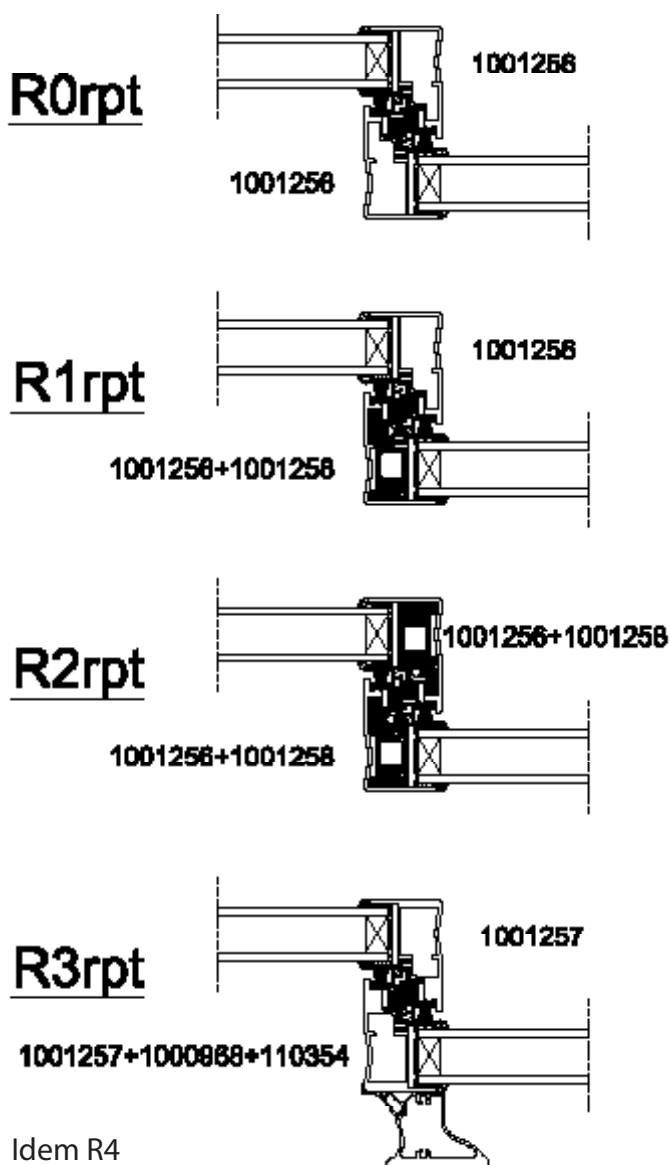
- Classement AEV obtenu
Air : classe A*4
Eau : classe E*6B
Vent : classe V*C2
 Suivant la NF EN 14351-1



	Ug (W/m²K)	FS (facteur solaire)	Remplissage	Intercalaire	Uw (W/m²K)
	1,1 4/20/4	0,63	Argon	Swisspacer	1,6
	1,0 4/20/4	0,39	Argon	Swisspacer	1,4
	0,7 4/12/4/12/4	0,50	Argon	Swisspacer	1,3

Châssis 2 vantaux 2000 x 2200 mm dormant en base 72mm - selon NF EN 14351-1

	Chicane ext. 28mm	Chicane int. 28mm
R0	1001256e	1001256i
R1	1001256e	10012561001258i
R2	10012561001258e	10012561001258i
R3	1001257e	1001257968354i
R4	1001257e	1001257968354i



Nous tenons à attirer votre attention pour sensibiliser vos clients, sur le fait que selon les dimensions du couissant, la chicane peut être apparente.

KASTING V*#A3 DOUBLE VITRAGE : CHICANE

	500	600	700	800	900	1000	1100	1200	1300	1400	1500	1600	1700	1800	1900	2000	2100	2200	2300	2400	2500	2600	2700	2800	2900	3000	3100	3200	
500	R0	R0	R0	R0	R0	R0	R0	R0	R0	R0	R0	R0	R0	R0	R0	R0	R0	R0	R0	R0	R0	R0	R0	R0	R0	R0	R0	R0	R0
600	R0	R0	R0	R0	R0	R0	R0	R0	R0	R0	R0	R0	R0	R0	R0	R0	R0	R0	R0	R0	R0	R0	R0	R0	R0	R0	R0	R0	R0
700	R0	R0	R0	R0	R0	R0	R0	R0	R0	R0	R0	R0	R0	R0	R0	R0	R0	R0	R0	R0	R0	R0	R0	R0	R0	R0	R0	R0	R0
800	R0	R0	R0	R0	R0	R0	R0	R0	R0	R0	R0	R0	R0	R0	R0	R0	R0	R0	R0	R0	R0	R0	R0	R0	R0	R0	R0	R0	R0
900	R0	R0	R0	R0	R0	R0	R0	R0	R0	R0	R0	R0	R0	R0	R0	R0	R0	R0	R0	R0	R0	R0	R0	R0	R0	R0	R0	R0	R0
1000	R0	R0	R0	R0	R0	R0	R0	R0	R0	R0	R0	R0	R0	R0	R0	R0	R0	R0	R0	R0	R0	R0	R0	R0	R0	R0	R0	R0	R0
1100	R0	R0	R0	R0	R0	R0	R0	R0	R0	R0	R0	R0	R0	R0	R0	R0	R0	R0	R0	R0	R0	R0	R0	R0	R0	R0	R0	R0	R0
1200	R0	R0	R0	R0	R0	R0	R0	R0	R0	R0	R0	R0	R0	R0	R0	R0	R0	R0	R0	R0	R0	R0	R0	R0	R0	R0	R0	R0	R0
1300	R0	R0	R0	R0	R0	R0	R0	R0	R0	R0	R0	R0	R0	R0	R0	R0	R0	R0	R0	R0	R0	R0	R0	R0	R0	R0	R0	R0	R0
1400	R0	R0	R0	R0	R0	R0	R0	R0	R0	R0	R0	R0	R0	R0	R0	R0	R0	R0	R0	R0	R0	R0	R0	R0	R0	R0	R0	R0	R0
1500	R0	R0	R0	R0	R0	R0	R0	R0	R0	R0	R0	R0	R0	R0	R0	R0	R0	R0	R0	R0	R0	R0	R0	R0	R0	R0	R0	R0	R0
1600	R0	R0	R0	R0	R0	R0	R0	R0	R0	R0	R0	R0	R0	R0	R0	R0	R0	R0	R0	R0	R0	R0	R0	R0	R0	R0	R0	R0	R0
1700	R0	R0	R0	R0	R0	R0	R0	R0	R1	R1	R1	R1	R1	R1	R1	R1	R1	R1	R1	R1	R1	R1	R1	R1	R1	R1	R1	R1	
1800	R0	R0	R0	R0	R0	R1	R1	R1	R1	R1	R1	R1	R1	R1	R1	R1	R1	R1	R1	R1	R1	R1	R1	R1	R1	R1	R1	R1	
1900	R0	R0	R0	R1	R1	R1	R1	R1	R2	R2	R2	R2	R2	R2	R2	R2	R2	R2	R2	R2	R2	R2	R2	R2	R2	R2	R2	R2	
2000	R0	R0	R1	R1	R1	R2	R2	R2	R2	R3	R3	R3	R3	R3	R3	R3	R3	R3	R3	R3	R3	R3	R3	R3	R3	R3	R3	R3	
2100	R0	R1	R1	R2	R2	R2	R3	R3	R3	R3	R3	R3	R3	R3	R3	R3	R3	R3	R3	R3	R3	R3	R3	R3	R3	R3	R3	R3	
2200	R1	R1	R2	R2	R3	R3	R3	R4	R4	R4	R4	R4	R4	R4	R4	R4	R4	R4	R4	R4	R4	R4	R4	R4	R4	R4	R4	R4	
2300	R1	R2	R2	R3	R3	R3	R4	R4	R4	R4	R4	R4	R4	R4	R4	R4	R4	R4	R4	R4	R4	R4	R4	R4	R4	R4	R4	R4	
2400	R2	R2	R3	R3	R4	R4	R4	R4	R4	R4	R4	R4	R4	R4	R4	R4	R4	R4	R4	R4	R4	R4	R4	R4	R4	R4	R4	R4	
2500	R2	R2	R3	R4	R4	R4	R4	R4	R4	R4	R4	R4	R4	R4	R4	R4	R4	R4	R4	R4	R4	R4	R4	R4	R4	R4	R4	R4	
2600	R2	R3	R4	R4	R4	R4	R4	R4	R4	R4	R4	R4	R4	R4	R4	R4	R4	R4	R4	R4	R4	R4	R4	R4	R4	R4	R4	R4	
2700	R3	R3	R4	R4	R4	R4	R4	R4	R4	R4	R4	R4	R4	R4	R4	R4	R4	R4	R4	R4	R4	R4	R4	R4	R4	R4	R4	R4	
2800	R3	R4	R4	R4	R4	R4	R4	R4	R4	R4	R4	R4	R4	R4	R4	R4	R4	R4	R4	R4	R4	R4	R4	R4	R4	R4	R4	R4	
2900	R4	R4	R4	R4	R4	R4	R4	R4	R4	R4	R4	R4	R4	R4	R4	R4	R4	R4	R4	R4	R4	R4	R4	R4	R4	R4	R4	R4	
3000	R4	R4	R4	R4	R4	R4	R4	R4	R4	R4	R4	R4	R4	R4	R4	R4	R4	R4	R4	R4	R4	R4	R4	R4	R4	R4	R4	R4	
3100	R4	R4	R4	R4	R4	R4	R4	R4	R4	R4	R4	R4	R4	R4	R4	R4	R4	R4	R4	R4	R4	R4	R4	R4	R4	R4	R4	R4	
3200	R4	R4	R4	R4	R4	R4	R4	R4	R4	R4	R4	R4	R4	R4	R4	R4	R4	R4	R4	R4	R4	R4	R4	R4	R4	R4	R4	R4	

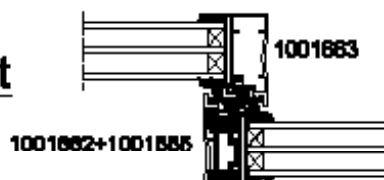
Il faut prendre la largeur d'un vantail (dimension largeur chassis / 2)

	Chicane ext. 36mm	Chicane int. 36mm
R0	1001663	1001662
R1	1001663	10016621001665
R2	10016631001665	10016621001665
R3	1001663	1001664
R4	10016631001665	1001664

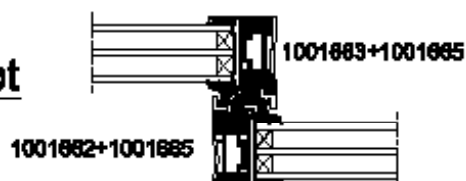
R0rpt



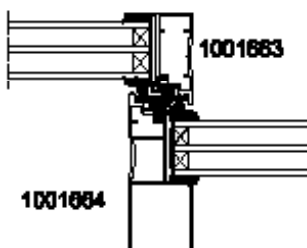
R1rpt



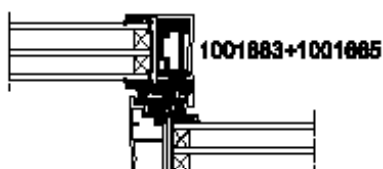
R2rpt



R3rpt



R4rpt



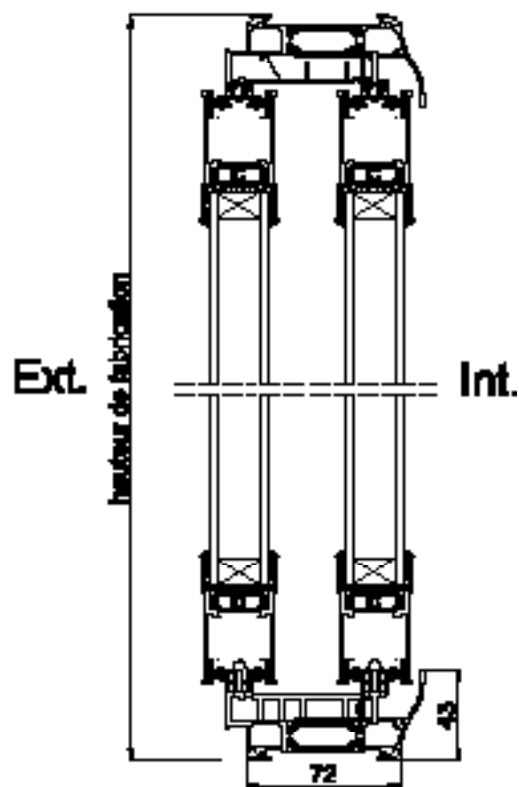
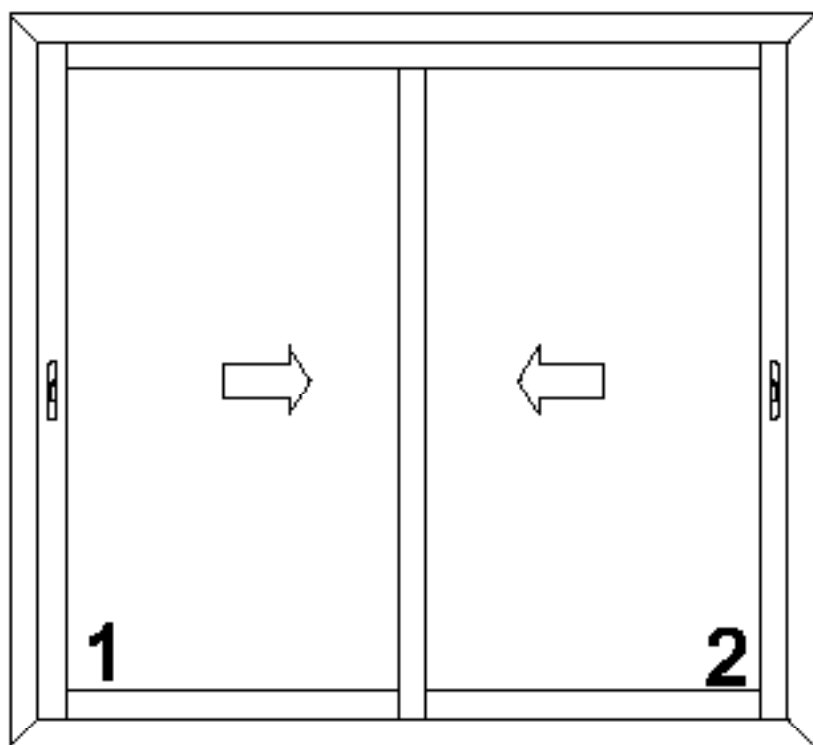
Nous tenons à attirer votre attention pour sensibiliser vos clients, sur le fait que selon les dimensions du couissant, la chicane peut être apparente.

KASTING V* A3 TRIPLE VITRAGE : CHICANE

	500	600	700	800	900	1000	1100	1200	1300	1400	1500	1600	1700	1800	1900	2000	2100	2200	2300	2400	2500	2600	2700	2800	2900	3000	3100	3200		
500	R0	R0	R0	R0	R0	R0	R0	R0	R0	R0	R0	R0	R0	R0	R0	R0	R0	R0	R0	R0	R0	R0	R0	R0	R0	R0	R0	R0	R0	
600	R0	R0	R0	R0	R0	R0	R0	R0	R0	R0	R0	R0	R0	R0	R0	R0	R0	R0	R0	R0	R0	R0	R0	R0	R0	R0	R0	R0	R0	R0
700	R0	R0	R0	R0	R0	R0	R0	R0	R0	R0	R0	R0	R0	R0	R0	R0	R0	R0	R0	R0	R0	R0	R0	R0	R0	R0	R0	R0	R0	R0
800	R0	R0	R0	R0	R0	R0	R0	R0	R0	R0	R0	R0	R0	R0	R0	R0	R0	R0	R0	R0	R0	R0	R0	R0	R0	R0	R0	R0	R0	R0
900	R0	R0	R0	R0	R0	R0	R0	R0	R0	R0	R0	R0	R0	R0	R0	R0	R0	R0	R0	R0	R0	R0	R0	R0	R0	R0	R0	R0	R0	R0
1000	R0	R0	R0	R0	R0	R0	R0	R0	R0	R0	R0	R0	R0	R0	R0	R0	R0	R0	R0	R0	R0	R0	R0	R0	R0	R0	R0	R0	R0	R0
1100	R0	R0	R0	R0	R0	R0	R0	R0	R0	R0	R0	R0	R0	R0	R0	R0	R0	R0	R0	R0	R0	R0	R0	R0	R0	R0	R0	R0	R0	R0
1200	R0	R0	R0	R0	R0	R0	R0	R0	R0	R0	R0	R0	R0	R0	R0	R0	R0	R0	R0	R0	R0	R0	R0	R0	R0	R0	R0	R0	R0	R0
1300	R0	R0	R0	R0	R0	R0	R0	R0	R0	R0	R0	R0	R0	R0	R0	R0	R0	R0	R0	R0	R0	R0	R0	R0	R0	R0	R0	R0	R0	R0
1400	R0	R0	R0	R0	R0	R0	R0	R0	R0	R0	R0	R0	R0	R0	R0	R0	R0	R0	R0	R0	R0	R0	R0	R0	R0	R0	R0	R0	R0	R0
1500	R0	R0	R0	R0	R0	R0	R0	R0	R0	R0	R0	R0	R0	R0	R0	R0	R0	R0	R0	R0	R0	R0	R0	R0	R0	R0	R0	R0	R0	R0
1600	R0	R0	R0	R0	R0	R0	R0	R0	R0	R0	R0	R0	R0	R0	R0	R0	R0	R0	R0	R0	R0	R0	R0	R0	R0	R0	R0	R0	R0	R0
1700	R0	R0	R0	R0	R0	R0	R0	R0	R0	R0	R0	R0	R0	R0	R0	R0	R0	R0	R0	R0	R0	R0	R0	R0	R0	R0	R0	R0	R0	R0
1800	R0	R0	R0	R0	R0	R0	R0	R0	R0	R0	R0	R0	R0	R0	R0	R0	R0	R0	R0	R0	R0	R0	R0	R0	R0	R0	R0	R0	R0	R0
1900	R0	R0	R0	R0	R0	R0	R0	R0	R1	R1	R1	R1	R1	R1	R1	R1	R1	R1	R1	R1	R1	R1	R1	R1	R1	R1	R1	R1	R1	R1
2000	R0	R0	R0	R0	R0	R0	R1	R1	R1	R1	R1	R1	R1	R1	R1	R1	R1	R1	R1	R1	R1	R1	R1	R1	R1	R1	R1	R1	R1	R1
2100	R0	R0	R0	R0	R1	R1	R1	R1	R2	R2	R2	R2	R2	R2	R2	R2	R2	R2	R2	R2	R2	R2	R2	R2	R2	R2	R2	R2	R2	R2
2200	R0	R0	R0	R1	R1	R1	R2	R2	R2	R2	R2	R2	R2	R2	R2	R2	R2	R2	R2	R2	R2	R2	R2	R2	R2	R2	R2	R2	R2	R2
2300	R0	R0	R1	R1	R1	R2	R2	R2	R3	R3	R3	R3	R3	R3	R3	R3	R3	R3	R3	R3	R3	R3	R3	R3	R3	R3	R3	R3	R3	R3
2400	R0	R1	R1	R1	R2	R2	R3	R3	R3	R3	R3	R4	R4	R4	R4	R4	R4	R4	R4	R4	R4	R4	R4	R4	R4	R4	R4	R4	R4	R4
2500	R1	R1	R1	R2	R2	R3	R3	R3	R3	R4	R4	R4	R4	R4	R4	R4	R4	R4	R4	R4	R4	R4	R4	R4	R4	R4	R4	R4	R4	R4
2600	R1	R1	R2	R2	R3	R3	R3	R4	R4	R4	R4	R4	R4	R4	R4	R4	R4	R4	R4	R4	R4	R4	R4	R4	R4	R4	R4	R4	R4	R4
2700	R1	R2	R2	R3	R3	R3	R4	R4	R4	R4	R4	R4	R4	R4	R4	R4	R4	R4	R4	R4	R4	R4	R4	R4	R4	R4	R4	R4	R4	R4
2800	R2	R2	R3	R3	R3	R4	R4	R4	R4	R4	R4	R4	R4	R4	R4	R4	R4	R4	R4	R4	R4	R4	R4	R4	R4	R4	R4	R4	R4	R4
2900	R2	R3	R3	R3	R4	R4	R4	R4	R4	R4	R4	R4	R4	R4	R4	R4	R4	R4	R4	R4	R4	R4	R4	R4	R4	R4	R4	R4	R4	R4
3000	R3	R3	R3	R4	R4	R4	R4	R4	R4	R4	R4	R4	R4	R4	R4	R4	R4	R4	R4	R4	R4	R4	R4	R4	R4	R4	R4	R4	R4	R4
3100	R3	R3	R4	R4	R4	R4	R4	R4	R4	R4	R4	R4	R4	R4	R4	R4	R4	R4	R4	R4	R4	R4	R4	R4	R4	R4	R4	R4	R4	R4
3200	R3	R4	R4	R4	R4	R4	R4	R4	R4	R4	R4	R4	R4	R4	R4	R4	R4	R4	R4	R4	R4	R4	R4	R4	R4	R4	R4	R4	R4	R4

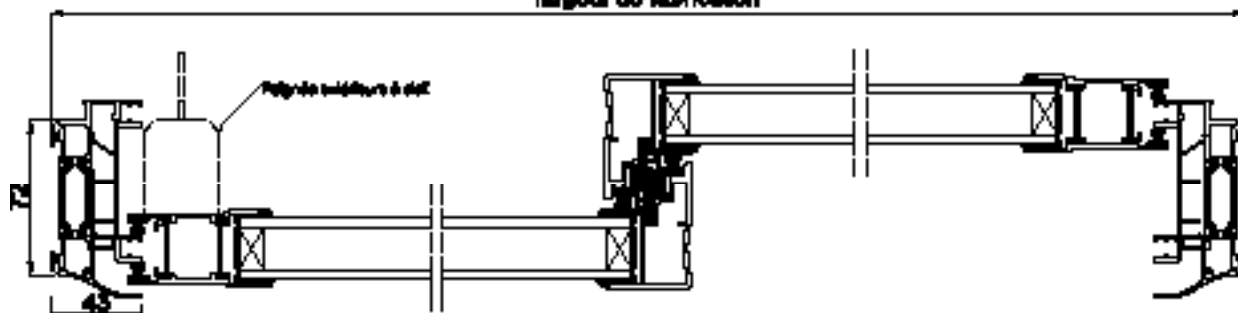
Il faut prendre la largeur d'un vantail (dimension largeur chassis / 2)

- Dormant 72 périphérique, ouvrant de 28mm, poignée extérieure possible
- Vitrage 4/20/4 avec écarteur thermique (Ug : 1,1) ou 6/16/6 avec écarteur thermique (Ug : 1,1) selon dimension
- Dimensions :
Hauteur : 1000 à 2500mm
Largeur : 1000 à 3500mm
Pour toutes dimensions hors standard, nous consulter.



Ext.

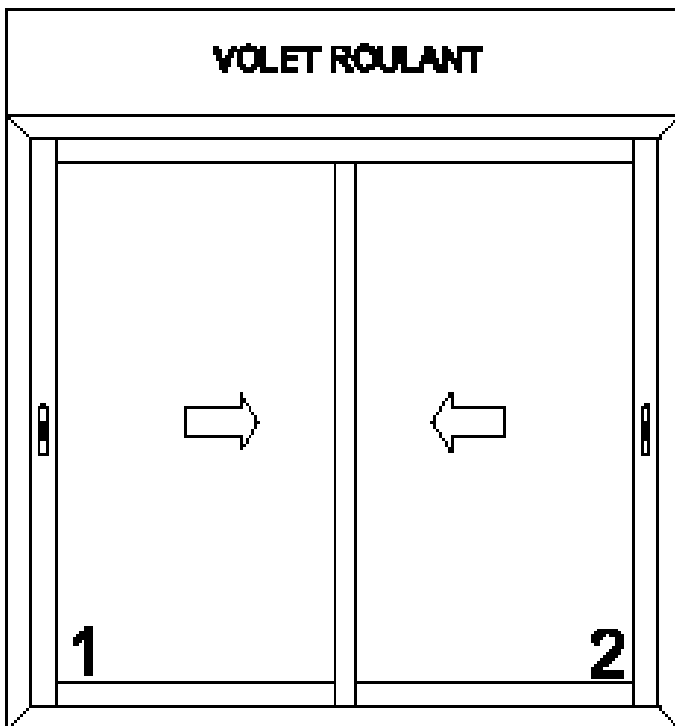
largeur de fabrication



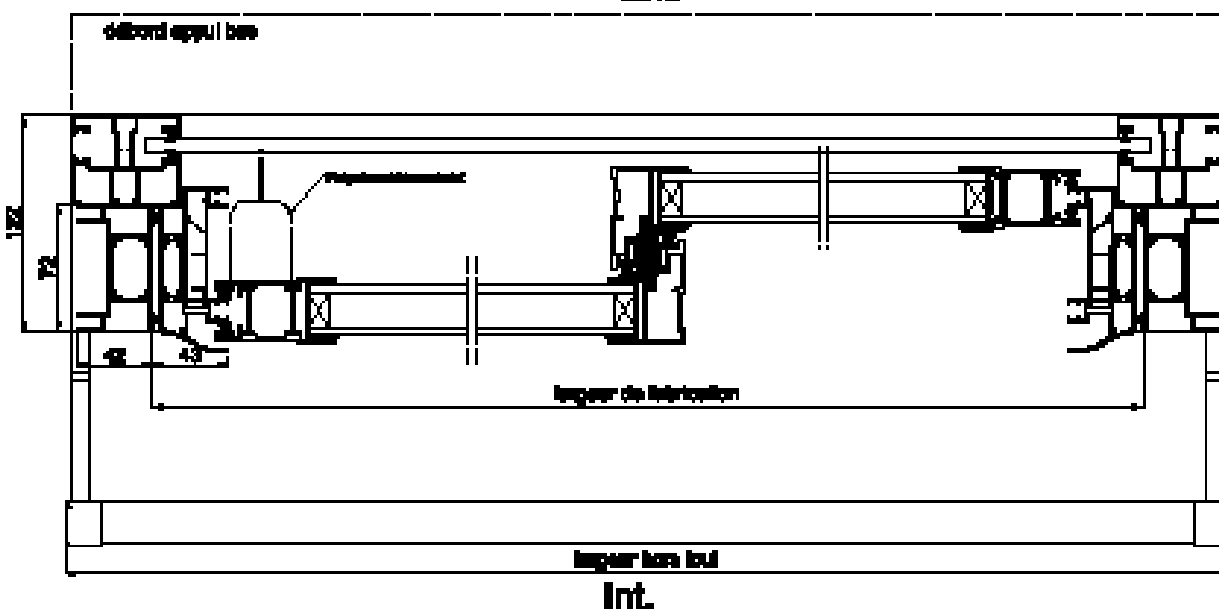
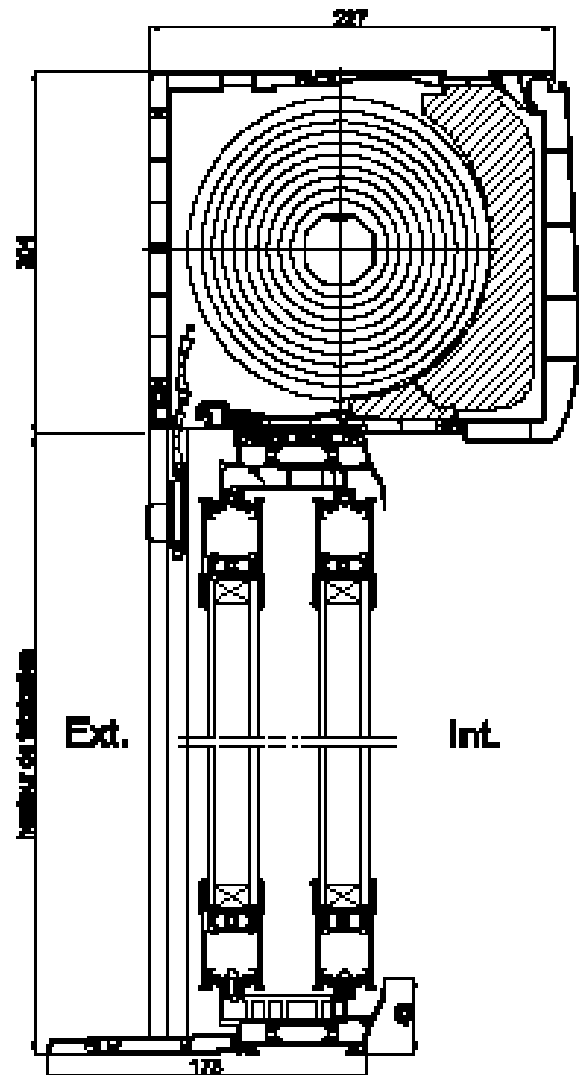
Int.

- Dormant 72 périphérique, ouvrant de 28mm, poignée extérieure possible
- Vitrage 4/20/4 avec écarteur thermique (Ug : 1,1) ou 6/16/6 avec écarteur thermique (Ug : 1,1) selon dimension

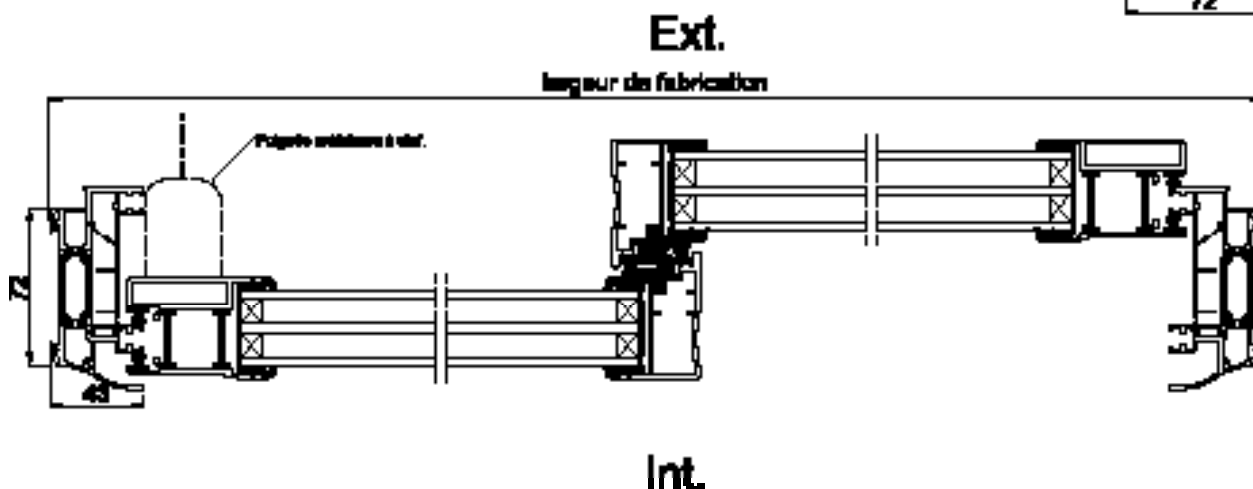
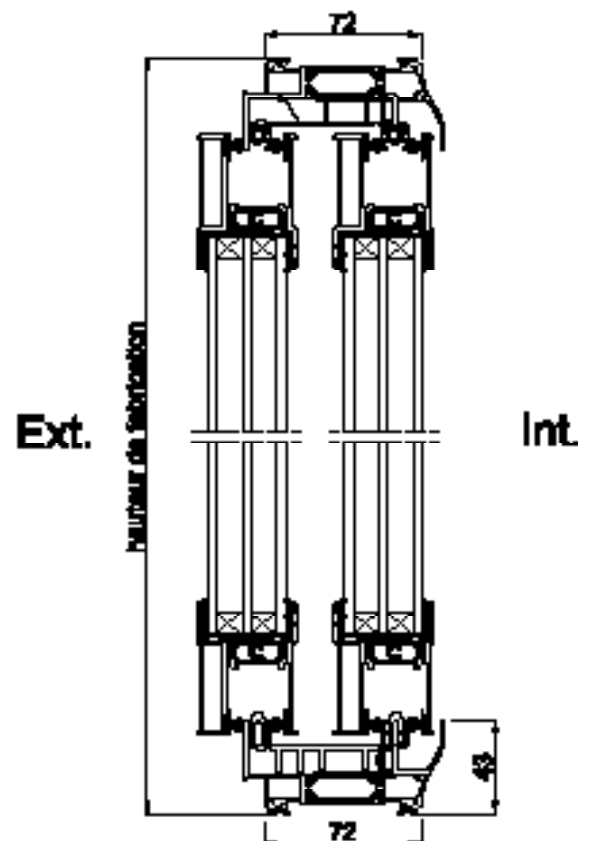
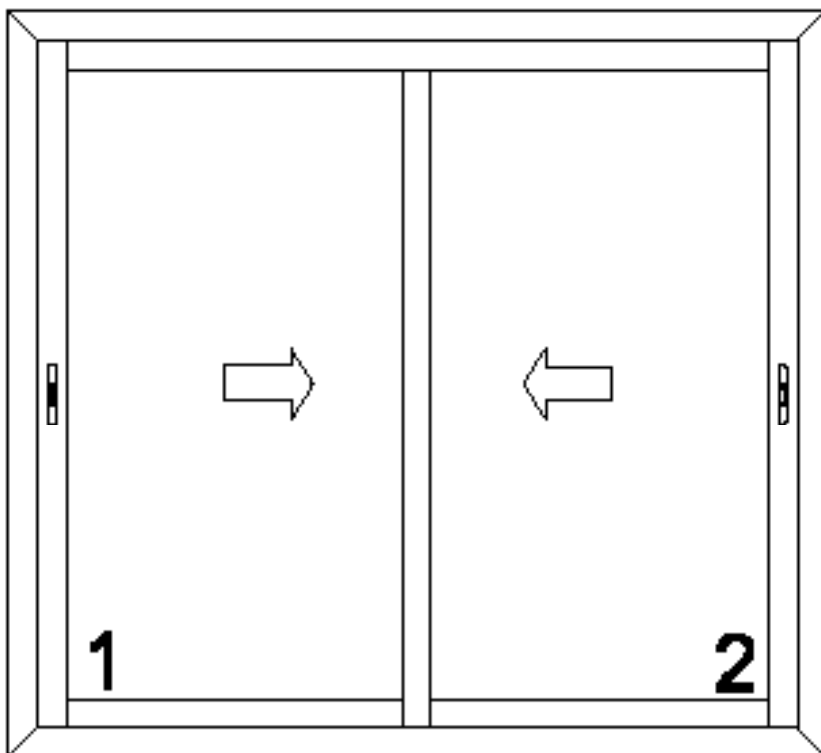
- Dimensions :
Hauteur : 1000 à 2500mm
Largeur : 1000 à 3500mm
Pour toutes dimensions hors standard, nous consulter.



Ext.

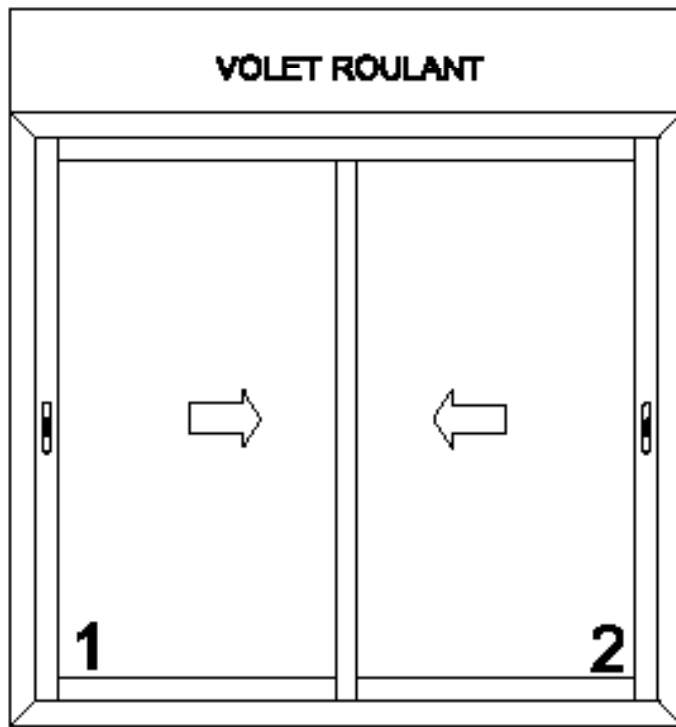


- Dormant de 72mm avec ouvrant de 36mm, poignée extérieure possible
- Vitrage 4/12/4/12/4 avec écarteur thermique (Ug : 0,7) ou 6/9/6/9/6 selon dimensions.
- Dimensions :
Hauteur : 1000 à 2500mm
Largeur : 1000 à 3500mm
Pour toutes dimensions hors standard, nous consulter.

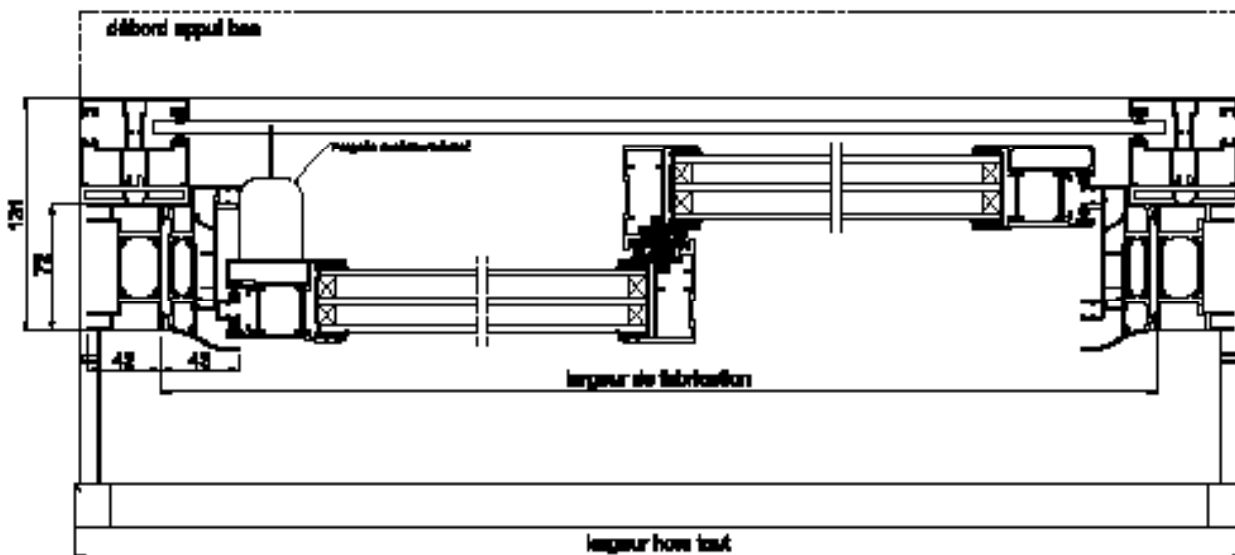
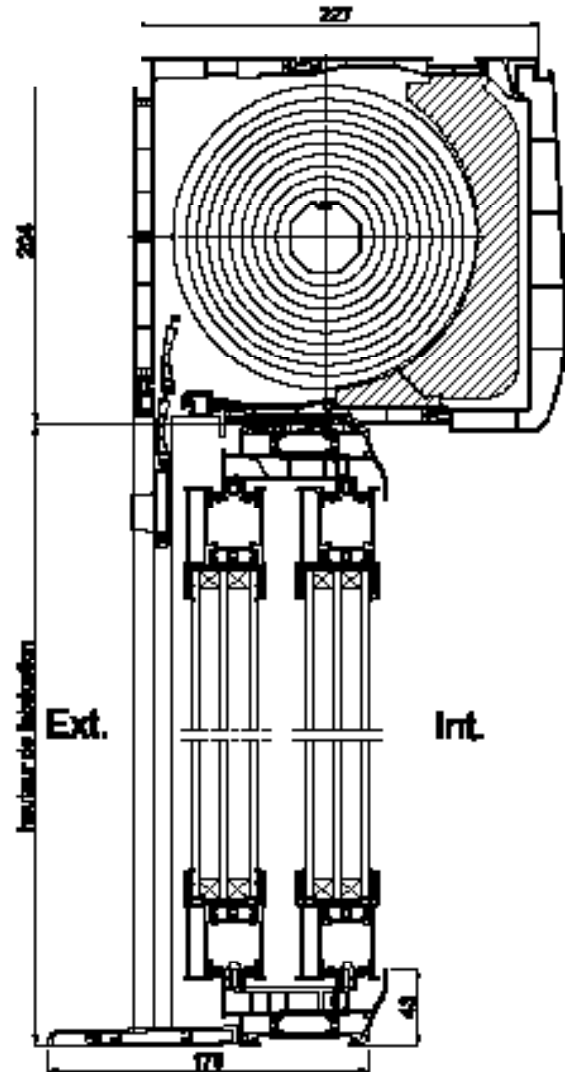


- Dormant de 72mm avec ouvrant de 36mm, poignée extérieure possible
- Vitrage 4/12/4/12/4 avec écarteur thermique (Ug : 0,7) ou 6/9/6/9/6 selon dimensions.

- Dimensions :
Hauteur : 1000 à 2500mm
Largeur : 1000 à 3500mm
Pour toutes dimensions hors standard, nous consulter.



Ext.

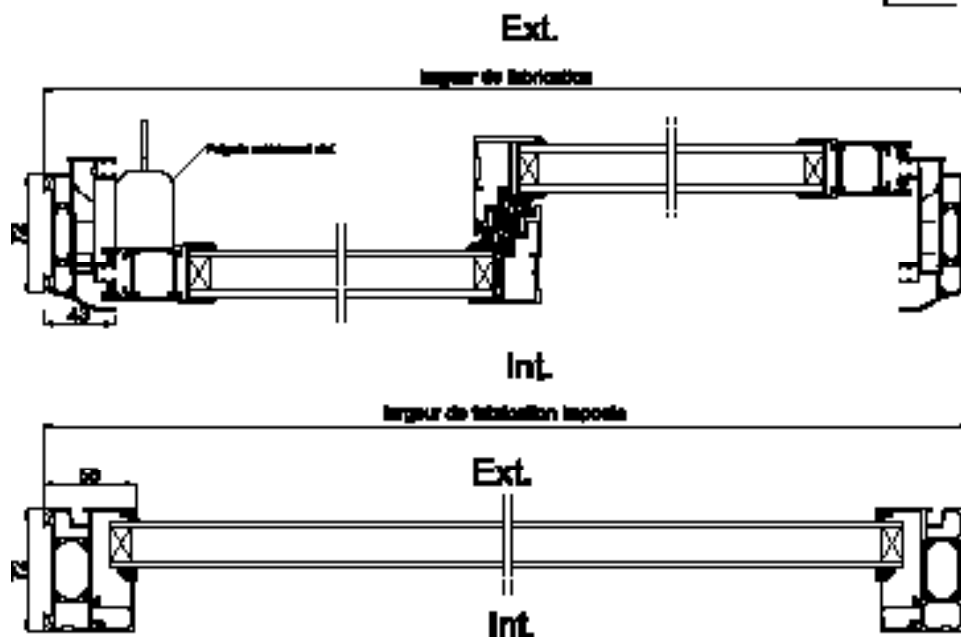
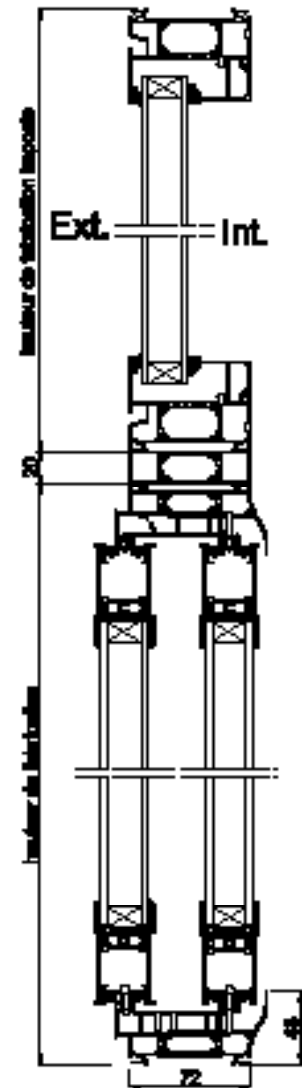
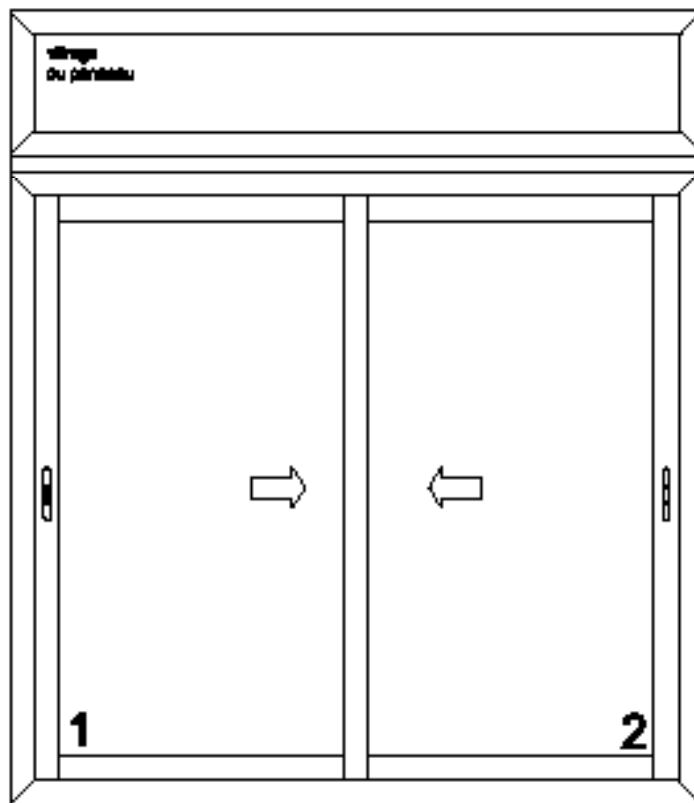


Int.

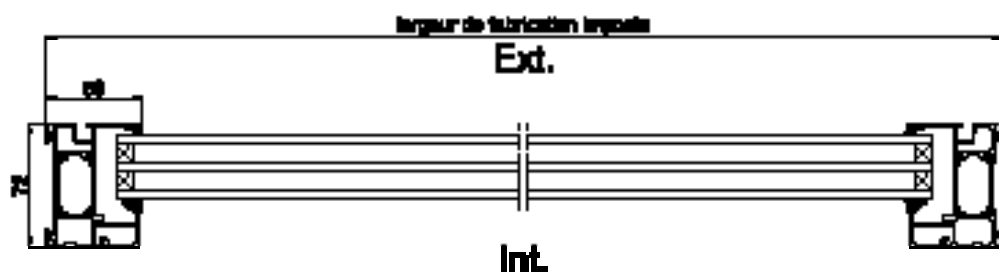
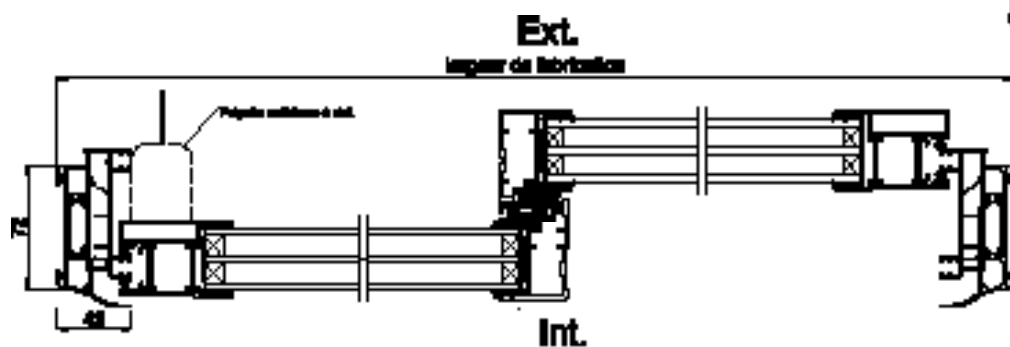
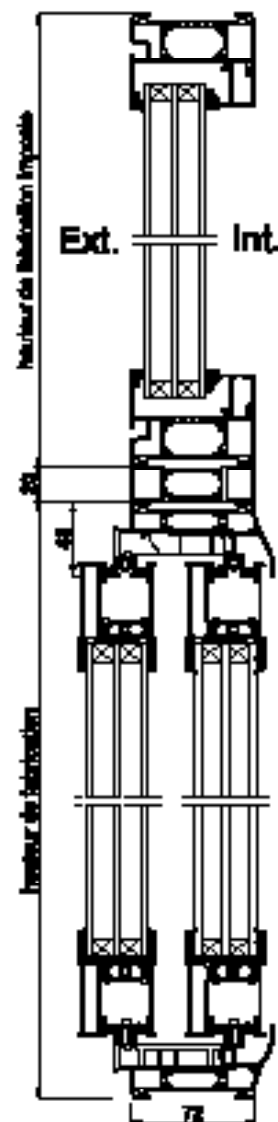
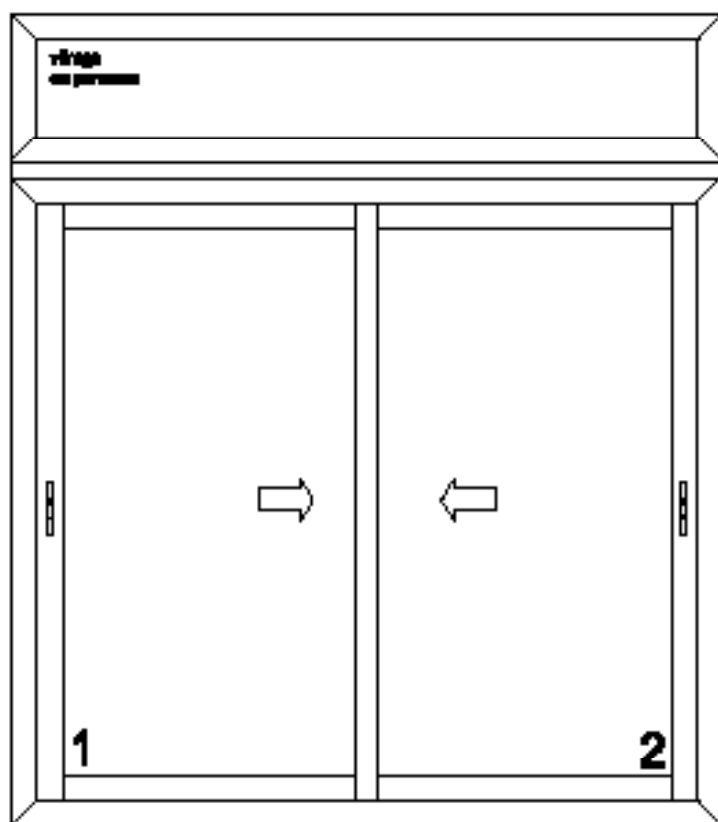
		LARGEUR													
		1000	1100	1200	1300	1400	1500	1600	1700	1800	1900	2000	2100	2200	
HAUTEUR	1000	A	1266	1291	1317	1353	1383	1417	1453	1483	1517	1554	1582	1617	1653
		B	1337	1366	1396	1435	1469	1506	1547	1581	1618	1658	1690	1729	1770
		VT 4/20/4	87	88	90	101	107	115	127	133	142	153	157	166	178
		PV Triple	200	200	204	213	216	225	232	238	246	255	259	266	275
	1100	A	1292	1316	1353	1391	1420	1457	1493	1525	1560	1597	1628	1664	1700
		B	1367	1396	1437	1476	1511	1551	1591	1626	1665	1706	1740	1780	1820
		VT	88	89	100	111	117	129	140	147	157	168	175	187	197
		PV Triple	200	204	212	221	225	235	244	249	259	267	273	281	291
	1200	A	1324	1356	1393	1432	1462	1501	1539	1570	1609	1647	1678	1715	1755
		B	1402	1438	1480	1522	1556	1598	1641	1675	1718	1760	1795	1836	1878
		VT	93	100	113	127	132	146	158	164	178	191	197	210	223
		PV Triple	207	212	222	232	238	249	259	264	275	285	291	300	311
	1300	A	1358	1389	1430	1468	1499	1540	1580	1612	1652	1690	1723	1761	1801
		B	1442	1476	1521	1562	1597	1642	1685	1721	1765	1807	1843	1886	1929
		VT	101	109	124	137	143	158	172	179	194	208	214	228	243
		PV Triple	213	218	229	243	247	259	271	276	288	298	306	317	328
	1400	A	1393	1425	1465	1506	1539	1580	1619	1653	1694	1735	1767	1808	1849
		B	1480	1516	1560	1605	1641	1685	1729	1766	1811	1856	1892	1937	1981
		VT	110	117	132	148	156	171	185	194	209	224	231	247	263
		PV Triple	218	225	238	251	258	269	281	288	299	312	318	330	343
1500	A	1428	1463	1505	1546	1581	1623	1665	1699	1741	1784	1817	1861	1903	
	B	1519	1557	1603	1649	1687	1733	1779	1816	1862	1909	1945	1992	2038	
	VT	118	129	146	161	171	187	204	212	228	246	253	271	286	
	PV Triple	227	235	249	262	269	282	295	303	316	330	336	350	364	
1600	A	1464	1498	1541	1585	1618	1663	1706	1740	1784	1828	1862	1905	1949	
	B	1559	1596	1643	1692	1729	1776	1823	1861	1909	1956	1994	2041	2088	
	VT	129	138	156	173	182	200	217	226	245	262	271	289	306	
	PV Triple	234	243	257	272	278	293	308	315	330	344	350	366	380	
1700	A	1498	1532	1577	1622	1657	1702	1746	1782	1826	1871	1908	1951	1996	
	B	1597	1636	1683	1733	1771	1818	1867	1907	1954	2004	2043	2091	2140	
	VT	137	147	164	184	194	212	230	241	259	277	289	307	326	
	PV Triple	240	249	264	279	288	303	318	327	342	357	365	379	395	
1800	A		1586	1633	1679	1715	1761	1808	1843	1891	1938	1973	2020	2066	
	B		1695	1746	1796	1836	1886	1937	1975	2026	2077	2116	2165	2216	
	VT		171	193	211	223	243	263	273	294	314	325	344	365	
	PV Triple		269	285	300	312	328	344	352	369	385	394	410	428	
1900	A		1621	1669	1718	1754	1801	1849	1886	1935	1983	2019	2066	2116	
	B		1735	1786	1838	1878	1929	1981	2021	2075	2126	2165	2216	2269	
	VT		180	201	224	234	256	277	288	311	331	342	364	385	
	PV Triple		277	294	312	320	337	356	366	382	399	409	428	443	
2000	A			1706	1755	1794	1842	1891	1929	1978	2026	2063	2114	2163	
	B			1828	1879	1922	1974	2027	2068	2121	2173	2215	2269	2321	
	VT			213	233	248	269	291	305	326	347	360	383	404	
	PV Triple			305	322	331	349	368	377	395	413	425	442	460	
2100	A			1746	1797	1837	1887	1938	1976	2026	2077	2117	2167	2218	
	B			1872	1927	1970	2024	2078	2119	2174	2227	2271	2324	2380	
	VT			226	250	264	286	311	324	346	370	384	407	432	
	PV Triple			314	334	344	364	383	393	412	432	443	462	480	
2200	A				1856	1895	1948	1999	2038	2091	2143	2180	2235	2286	
	B				1992	2036	2091	2147	2190	2245	2302	2343	2400	2456	
	VT				279	293	317	342	356	381	406	418	445	469	
	PV Triple				357	368	387	409	419	441	460	470	492	512	
2300	A					1935	1989	2042	2081	2134	2189	2227	2302	2354	
	B					2080	2137	2194	2236	2295	2352	2393	2475	2532	
	VT					307	332	357	371	398	425	437	481	508	
	PV Triple					380	400	420	432	454	475	487	521	544	
2400	A					1978	2033	2089	2150	2206	2261	2302	2356	2413	
	B					2127	2185	2245	2313	2373	2433	2476	2535	2594	
	VT					322	349	378	410	438	466	480	508	535	
	PV Triple					392	414	438	463	486	510	520	544	565	
2500	A						2076	2130	2195	2252	2307	2349	2405	2462	
	B						2231	2291	2363	2423	2482	2527	2588	2648	
	VT						364	392	428	457	484	500	529	558	
	PV Triple						426	449	478	501	523	536	560	583	

2 vantaux-dormant 72mm coupe d'onglet

		LARGEUR													
		2300	2400	2500	2600	2700	2800	2900	3000	3100	3200	3300	3400	3500	
HAUTEUR	1000	A	1682	1718	1754	1782	1818	1853	1882	1918	1954	2046	2082	2117	2147
		B	1801	1842	1881	1913	1953	1991	2024	2063	2103	2199	2239	2277	2311
		VT	183	194	204	209	219	229	233	246	256	260	271	281	286
		PV Triple	280	288	295	300	310	316	322	330	337	342	350	358	365
	1100	A	1730	1769	1803	1833	1871	1907	1937	1974	2010	2104	2140	2178	2209
		B	1854	1895	1934	1968	2010	2050	2082	2123	2163	2261	2301	2342	2377
		VT	238	252	263	270	285	298	304	318	330	337	350	365	372
		PV Triple	345	357	367	374	383	393	400	411	420	429	438	449	454
	1200	A	1785	1823	1862	1894	1932	1969	2001	2038	2077	2172	2210	2247	2280
		B	1912	1955	1996	2032	2073	2116	2150	2191	2234	2332	2374	2415	2453
		VT	228	243	255	263	275	286	294	307	320	326	339	351	359
		PV Triple	317	328	337	344	352	365	370	380	391	396	407	416	423
	1300	A	1833	1873	1913	1944	1983	2022	2055	2094	2134	2231	2269	2308	2341
		B	1964	2009	2051	2087	2129	2173	2209	2252	2295	2395	2436	2480	2516
		VT	250	264	277	284	297	313	319	334	347	356	368	382	390
		PV Triple	333	345	354	363	374	385	391	402	412	419	431	442	448
	1400	A	1881	1922	1963	1995	2036	2077	2109	2150	2190	2288	2328	2368	2400
		B	2016	2061	2104	2140	2186	2231	2267	2312	2356	2456	2500	2545	2581
		VT	269	284	298	307	323	337	345	360	376	384	398	412	419
		PV Triple	350	363	375	380	393	404	411	424	436	443	453	467	472
1500	A	1935	1979	2020	2055	2096	2139	2174	2215	2257	2354	2398	2440	2474	
	B	2075	2122	2167	2205	2250	2297	2334	2380	2426	2527	2573	2620	2658	
	VT	295	313	328	337	352	370	380	395	412	419	437	453	462	
	PV Triple	371	384	397	404	417	431	440	451	465	471	486	499	506	
1600	A	1984	2027	2070	2107	2150	2193	2227	2271	2315	2413	2456	2500	2533	
	B	2127	2174	2220	2261	2308	2354	2393	2440	2487	2589	2637	2684	2721	
	VT	315	333	349	360	379	395	404	423	440	449	466	484	493	
	PV Triple	387	402	415	424	438	451	459	472	488	496	510	523	531	
1700	A	2032	2077	2121	2157	2201	2245	2282	2327	2369	2474	2517	2562	2621	
	B	2179	2229	2276	2315	2363	2411	2451	2500	2548	2654	2703	2750	2809	
	VT	335	354	373	383	401	418	431	449	467	476	494	512	520	
	PV Triple	403	419	434	443	458	471	480	496	513	521	537	554	562	
1800	A	2102	2149	2195	2232	2278	2323	2361	2408	2451	2558	2603	2650	2710	
	B	2256	2306	2357	2397	2446	2496	2536	2588	2639	2747	2794	2843	2904	
	VT	376	396	415	427	447	466	477	498	517	526	547	566	575	
	PV Triple	437	451	467	477	495	511	519	534	551	559	576	594	603	
1900	A	2150	2199	2246	2285	2332	2379	2415	2465	2508	2617	2663	2712	2773	
	B	2308	2361	2411	2453	2505	2556	2596	2648	2697	2808	2856	2907	2970	
	VT	396	416	438	451	471	494	503	526	544	553	576	595	604	
	PV Triple	452	469	488	497	514	532	541	558	574	583	601	619	628	
2000	A	2199	2249	2298	2336	2385	2434	2471	2520	2567	2678	2725	2776	2838	
	B	2361	2415	2467	2508	2562	2614	2654	2707	2757	2869	2917	2970	3033	
	VT	416	440	461	474	497	518	530	552	570	579	602	621	630	
	PV Triple	469	487	505	516	533	552	563	580	598	607	626	645	654	
2100	A	2255	2306	2358	2395	2446	2497	2536	2586	2632	2745	2793	2846	2909	
	B	2421	2475	2532	2572	2627	2683	2724	2778	2829	2943	2992	3047	3111	
	VT	444	466	493	504	528	552	565	588	607	616	640	659	668	
	PV Triple	492	511	530	541	561	579	589	611	630	639	663	682	691	
2200	A	2323	2377	2448	2489	2540	2592	2630	2681	2731	2846	2894	2949	3013	
	B	2497	2553	2632	2675	2731	2787	2828	2884	2937	3053	3102	3159	3224	
	VT	481	506	549	563	587	613	626	649	668	677	701	720	729	
	PV Triple	522	542	577	587	609	628	638	658	677	686	710	729	738	
2300	A	2395	2448	2502	2541	2596	2648	2689	2741	2791	2908	2956	3012	3077	
	B	2576	2633	2690	2732	2791	2847	2891	2947	3000	3118	3167	3224	3289	
	VT	521	548	573	587	614	639	654	680	699	708	732	751	760	
	PV Triple	554	576	596	610	629	651	662	684	693	717	736	755	764	
2400	A	2451	2507	2563	2603	2658	2714	2753	2808	2857	2976	3024	3081	3147	
	B	2637	2696	2755	2799	2858	2918	2961	3020	3073	3193	3242	3300	3367	
	VT	550	578	605	620	647	676	689	716	735	744	768	787	796	
	PV Triple	578	599	623	634	655	680	690	713	722	746	765	784	793	
2500	A	2504	2558	2617	2656	2714	2770	2811	2868	2919	3039	3087	3145	3211	
	B	2693	2752	2813	2858	2918	2979	3022	3083	3137	3258	3307	3365	3432	
	VT	572	600	630	645	674	702	717	747	766	775	800	819	828	
	PV Triple	595	619	643	654	680	701	713	738	747	771	790	809	818	



Prendre la grille de prix du coulisant 2 vantaux en double vitrage 4/20/4 avec Warm Edge et rajouter le prix du châssis Fixe avec double vitrage 4/20/4.



Prendre la grille de prix du couissant 2 vantaux avec plus-value triple vitrage 4/12/4/12/4 avec Warm Edge et rajouter le prix du châssis **Fixe** avec plus-value triple vitrage 4/12/4/12/4.

		500	600	700	800	900	1000	1100	1200	1300	1400	1500	1600	1700	1800	1900	2000	2100	2200	2300	2400	2500	2600	2700	2800	PV Accou- plement					
500	A	382	396	411	425	438	453	469	490	509	526	546	565	584	602	622	641	660	679	697	717	790	811	832	853	28					
	B	403	420	437	453	469	487	505	529	550	569	591	612	633	655	676	697	718	740	759	781	857	881	904	928	32					
	VT	42	42	43	43	43	44	46	53	57	60	66	71	75	79	83	88	92	97	100	106	158	164	171	177						
	PV Triple	35	35	36	36	36	36	38	43	46	48	53	57	60	64	67	71	75	79	81	86	127	132	138	143						
600	A	396	411	425	439	461	479	499	519	541	560	580	600	620	643	662	681	703	723	742	764	853	877	901	922	34					
	B	420	437	453	471	494	515	538	560	584	605	627	650	672	697	718	739	764	785	806	831	923	949	975	999	38					
	VT	42	43	43	44	50	55	60	66	74	78	83	89	94	101	106	110	117	124	128	136	201	210	218	225						
	PV Triple	35	36	36	36	41	44	48	53	59	63	67	72	76	82	86	89	95	99	103	109	161	168	175	180						
700	A	411	425	439	461	483	503	524	546	566	587	610	631	651	674	696	717	738	760	780	803	907	929	957	979	39					
	B	437	453	471	494	519	541	565	589	611	635	660	683	706	730	754	776	800	825	847	872	979	1004	1034	1059	44					
	VT	43	43	44	50	58	64	71	78	83	90	97	104	109	116	124	130	137	144	149	157	235	244	256	263						
	PV Triple	36	36	36	41	47	52	57	63	67	73	79	83	88	94	99	105	109	115	120	127	190	196	205	211						
800	A	425	439	461	482	505	528	549	572	592	616	638	661	683	708	728	752	774	796	817	842	957	983	1011	1038	45					
	B	453	471	494	518	544	569	591	617	640	666	691	715	739	766	789	814	839	863	887	914	1031	1060	1091	1120	50					
	VT	43	44	50	57	66	74	80	89	94	103	110	117	125	134	140	148	156	163	170	179	267	278	291	302						
	PV Triple	36	36	41	46	53	59	65	72	76	83	89	95	100	108	112	118	126	131	137	144	214	223	233	243						
900	A	438	461	483	505	531	554	576	604	625	647	673	697	720	747	769	791	817	840	863	888	1021	1050	1079	1107	50					
	B	469	494	519	544	572	596	621	651	674	699	728	753	779	806	831	856	885	909	936	963	1098	1130	1161	1190	56					
	VT	43	50	58	66	77	84	92	104	110	117	129	137	145	156	163	171	182	190	198	208	312	325	337	350						
	PV Triple	36	41	47	53	62	69	75	83	89	95	104	109	116	126	131	138	146	153	159	166	250	261	271	281						
1000	A	453	479	503	528	554	577	602	627	652	678	704	728	752	779	803	826	853	877	901	927	1075	1101	1135	1164	55					
	B	487	515	541	569	596	622	650	677	704	732	760	786	811	841	867	893	923	949	975	1004	1154	1182	1218	1250	61					
	VT	44	55	64	74	84	93	103	112	123	132	143	151	160	172	180	190	201	210	218	229	346	357	375	388						
	PV Triple	36	44	52	59	69	75	83	91	98	106	114	123	129	139	145	153	161	168	175	184	278	286	299	312						
1100	A	469	499	524	549	576	602	626	655	679	707	732	759	784	811	836	861	890	913	939	967	1125	1156	1192	1220	61					
	B	505	538	565	591	621	650	676	707	734	763	791	820	846	876	903	931	962	988	1016	1046	1207	1239	1277	1309	68					
	VT	46	60	71	80	92	103	111	125	134	145	156	166	176	189	198	208	221	229	240	252	378	393	412	426						
	PV Triple	38	48	57	65	75	83	90	100	108	116	126	134	142	151	159	166	177	184	193	202	303	315	330	341						
1200	A	490	519	546	572	604	627	655	684	712	737	768	794	820	850	876	901	932	958	984	1014	1189	1222	1260	1290	66					
	B	529	559	589	617	651	677	707	739	768	795	827	856	885	917	946	973	1006	1035	1064	1096	1273	1307	1348	1381	74					
	VT	53	66	78	89	104	112	125	139	149	159	174	185	196	210	221	230	246	257	267	281	423	438	460	474						
	PV Triple	43	53	63	72	83	91	100	111	120	128	140	148	157	168	177	185	197	206	214	226	339	351	369	380						
1300	A	509	541	566	592	625	652	679	712	738	765	798	824	852	882	911	936	968	994	1023	1052	1243	1274	1314	1319	73					
	B	550	584	611	640	674	704	734	768	796	825	860	888	919	952	983	1010	1045	1074	1105	1136	1328	1362	1404	1412	80					
	VT	57	74	83	94	110	123	134	149	160	172	189	199	212	226	239	249	265	276	289	303	457	471	495	512						
	PV Triple	46	59	67	76	89	98	108	120	129	139	151	160	170	182	192	200	213	222	231	244	366	378	396	410						
1400	A	526	560	587	616	647	677	707	737	765	793	826	855	882	916	943	972	1004	1033	1060	1091	1294	1328	1371	1406	78					
	B	569	605	635	666	699	732	763	795	826	855	891	922	952	988	1018	1049	1084	1115	1143	1177	1382	1419	1463	1500	86					
	VT	60	78	90	103	117	132	145	159	172	184	201	214	226	244	256	268	284	297	310	325	489	508	531	550						
	PV Triple	48	63	73	83	95	106	116	128	139	148	161	172	182	196	205	215	228	239	248	261	392	407	426	441						
1500	A	546	580	610	638	673	704	733	768	798	826	855	882	916	943	972	1009	1045	1088	1125	1162	1204	1241	1277	1321	1357	1396	1439	1475	83	
	B	591	620	651	681	717	748	778	812	844	873	902	930	959	988	1018	1049	1084	1115	1143	1177	1382	1419	1463	1500	93					
	VT	66	83	97	110	129	143	156	174	189	201	216	236	256	276	296	316	336	356	382	401	423	447	467	487	513	532	553	579	598	
	PV Triple	53	67	79	89	104	114	126	140	151	161	173	185	197	210	223	239	255	275	291	311	411	427	443	464	479					
1600	A	565	600	631	661	697	728	759	794	824	855	885	915	946	977	1009	1046	1084	1130	1167	1204	1287	1326	1408	1449	1495	1531	89			
	B	612	650	683	715	753	786	820	856	888	922	959	1009	1046	1084	1130	1167	1204	1246	1286	1333	1373	1414	1463	1501	1544	1592	1631	99		
	VT	71	89	104	117	137	151	166	185	199	214	236	257	278	300	322	346	370	394	417	441	517	546	565	587	616	635				
	PV Triple	57	72	83	95	109	123	134	148	160	172	186	200	214	229	245	261	277	293	310	327	437	452	470	494	509					
PV Meneau	A	68	76	85	94	102	111	120	129	137	146	155	163	172	180	190	198	207	214	223	232	240	249	258	267						
	B	74	84	94	104	114	124	134	143	153	163	173	183	193	203	214	224	234	244	254	264	274	284	294	304						
PV Accou- plement	A	28	34	39	45	50	55	61	66	73	78	83	89	94	100	105	110	116	121	127	132	137	143	148	155						
	B	32	38	44	50	56	61	68	74	80	86	93	99	109	111	117	122	129	135	141	147	153	160	166	172						

Prix Groupe A avec vitrage 4/20/4 - Ug 1,1

Prix Groupe B avec vitrage 4/20/4 - Ug 1,1

Prix double vitrage 4/20/4 avec écarteur thermique Ug = 1,1

Plus-value du triple vitrage 4/12/4/12/4 avec écarteur thermique Ug = 0,7

Autres teintes : sur devis

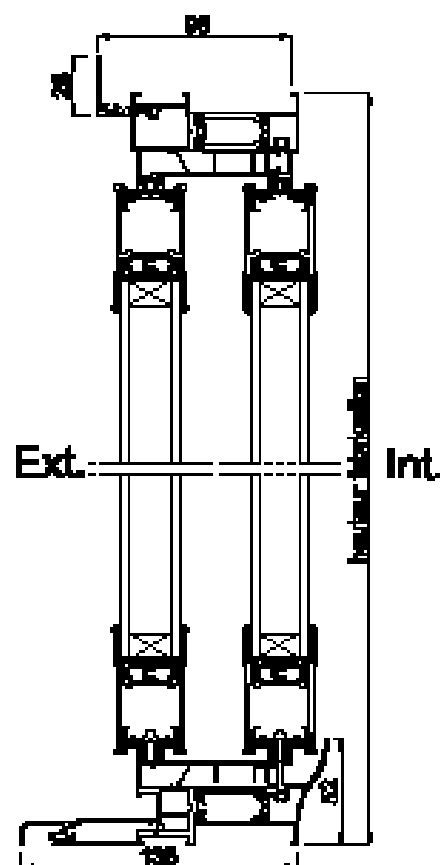
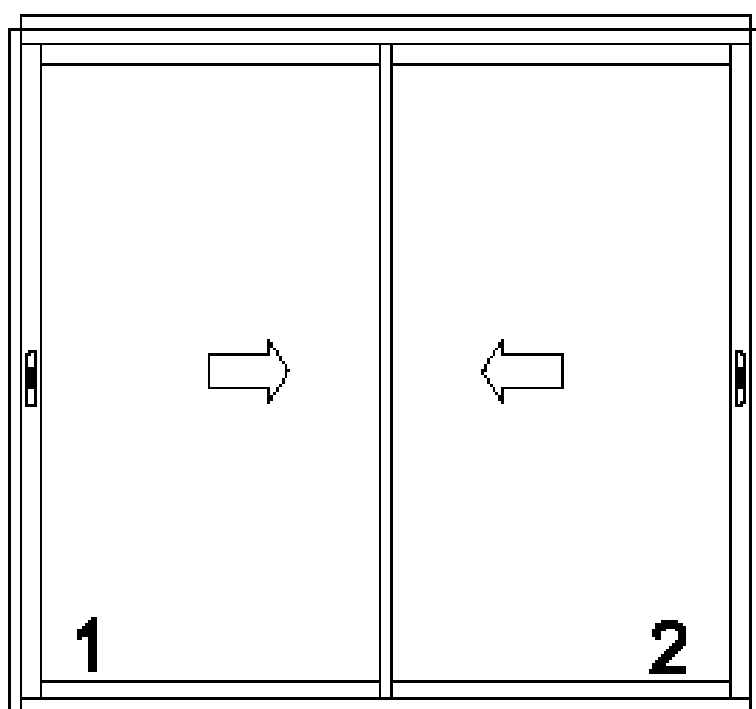
Imposte - châssis fixe

		500	600	700	800	900	1000	1100	1200	1300	1400	1500	1600	1700	1800	1900	2000	2100	2200	2300	2400	2500	2600	2700	2800	PV accou- pement
1700	A	584	620	651	683	720	752	784	820	852	882	1045	1084	1123	1169	1209	1249	1297	1336	1376	1422	1463	1501	1549	1587	94
	B	633	672	706	739	779	812	847	885	919	952	1117	1158	1200	1249	1291	1332	1383	1424	1466	1515	1557	1598	1648	1689	105
	VT	75	94	109	125	145	160	176	196	212	226	356	378	400	429	451	474	504	526	549	577	599	621	650	672	
	PV Triple	60	76	88	100	116	129	142	157	170	182	285	303	322	343	361	380	403	420	440	462	480	498	520	537	
1800	A	602	643	674	708	747	779	811	850	882	916	1088	1130	1169	1222	1263	1302	1352	1394	1434	1486	1527	1567	1617	1658	100
	B	655	697	730	766	806	841	876	917	952	988	1163	1207	1249	1302	1346	1388	1440	1484	1526	1581	1624	1667	1719	1761	104
	VT	79	101	116	134	156	172	189	210	226	244	382	406	429	462	486	509	539	564	586	620	644	667	698	721	
	PV Triple	64	82	94	108	125	139	151	168	182	196	307	326	343	370	390	408	433	451	469	497	516	533	560	578	
1900	A	622	662	696	728	769	803	836	876	911	943	1125	1167	1209	1263	1304	1347	1399	1443	1485	1535	1577	1621	1673	1715	105
	B	676	718	754	789	831	867	903	946	983	1018	1202	1246	1291	1346	1389	1434	1489	1535	1580	1632	1677	1721	1776	1821	117
	VT	83	106	124	140	163	180	198	221	239	256	401	427	451	486	510	534	568	594	619	650	676	701	735	759	
	PV Triple	67	86	99	112	131	145	158	177	192	205	322	342	361	390	408	429	455	476	496	520	541	562	588	609	
2000	A	641	681	717	752	791	826	861	901	936	972	1162	1204	1249	1302	1347	1391	1445	1489	1532	1587	1631	1674	1728	1772	110
	B	697	739	776	814	856	893	931	973	1010	1049	1241	1286	1332	1388	1434	1480	1537	1583	1629	1687	1733	1777	1833	1881	122
	VT	88	110	130	148	171	190	208	230	249	268	423	447	474	509	534	561	596	622	648	684	710	736	770	798	
	PV Triple	71	89	105	118	138	153	165	185	200	215	339	358	380	408	429	449	477	499	519	548	568	589	617	638	
2100	A	660	703	738	774	817	853	890	932	968	1004	1204	1250	1297	1352	1399	1445	1500	1547	1593	1649	1695	1740	1796	1842	116
	B	718	763	800	839	885	923	962	1006	1045	1084	1286	1333	1383	1440	1489	1537	1595	1644	1693	1751	1800	1846	1904	1953	129
	VT	92	117	137	156	182	201	221	246	265	284	447	475	504	539	568	596	632	661	689	727	754	781	818	847	
	PV Triple	75	95	109	126	145	161	176	197	213	228	358	381	403	433	455	477	506	529	552	581	604	626	654	678	
2200	A	679	723	760	796	840	877	913	958	994	1033	1241	1287	1336	1394	1443	1489	1547	1595	1641	1699	1745	1794	1851	1898	121
	B	740	785	825	863	909	949	988	1035	1074	1113	1325	1373	1424	1484	1535	1583	1644	1694	1741	1802	1851	1902	1961	2011	135
	VT	97	124	144	163	190	210	229	257	276	297	467	496	526	564	594	622	661	690	718	757	786	816	854	883	
	PV Triple	79	99	115	131	153	168	184	206	222	239	375	397	420	451	476	499	529	553	576	607	629	653	684	706	
2300	A	697	742	780	817	863	901	939	984	1023	1060	1277	1326	1376	1434	1485	1532	1593	1641	1690	1749	1798	1846	1907	1954	127
	B	759	806	847	887	936	975	1016	1064	1105	1143	1363	1414	1466	1526	1580	1629	1693	1741	1794	1854	1907	1956	2020	2070	141
	VT	100	128	149	170	198	218	240	267	289	310	487	517	549	586	619	648	689	718	750	789	820	850	890	920	
	PV Triple	81	103	120	137	158	175	192	214	231	248	391	414	440	469	496	519	552	576	600	632	656	681	713	737	
2400	A	717	764	803	842	888	927	967	1014	1052	1091	1321	1372	1423	1486	1535	1587	1649	1699	1749	1811	1862	1913	1975	2025	132
	B	781	831	872	914	963	1004	1046	1096	1136	1177	1409	1463	1515	1581	1632	1687	1751	1802	1854	1919	1973	2026	2091	2143	147
	VT	106	136	157	179	208	229	252	281	303	325	513	546	577	620	650	684	727	757	789	831	864	896	938	970	
	PV Triple	86	109	127	144	165	184	201	226	244	261	411	437	462	497	520	548	581	607	632	666	691	717	751	775	
2500	A	790	853	907	957	1021	1075	1125	1189	1243	1294	1357	1408	1463	1527	1577	1631	1695	1745	1798	1862	1914	1966	2029	2082	137
	B	857	923	979	1031	1098	1154	1207	1273	1328	1382	1448	1501	1557	1624	1677	1733	1800	1851	1907	1973	2027	2082	2147	2203	153
	VT	158	201	235	267	312	346	378	423	457	489	532	565	599	644	676	710	754	786	820	864	897	931	973	1007	
	PV Triple	127	161	190	214	250	278	303	339	366	392	427	452	480	516	541	568	604	629	656	691	718	746	779	806	
2600	A	811	877	929	983	1050	1101	1156	1222	1274	1330	1396	1449	1501	1567	1621	1674	1740	1794	1846	1913	1966				143
	B	881	949	1004	1060	1130	1182	1239	1307	1362	1419	1488	1544	1598	1667	1721	1777	1846	1902	1956	2026	2082				160
	VT	164	210	244	278	325	357	393	438	471	508	553	587	621	667	701	736	781	816	850	896	931				
	PV Triple	132	168	196	223	260	286	314	351	378	407	443	470	498	533	562	589	626	653	681	717	746				
2700	A	811	877	929	983	1050	1101	1156	1222	1274	1330	1396	1449	1501	1567	1621	1674	1740	1794	1846	1913	1966				148
	B	881	949	1004	1060	1130	1182	1239	1307	1362	1419	1488	1544	1598	1667	1721	1777	1846	1902	1956	2026	2082				166
	VT	164	210	244	278	325	357	393	438	471	508	553	587	621	667	701	736	781	816	850	896	931				
	PV Triple	138	175	205	233	271	299	330	369	396	426	464	494	520	560	588	617	654	684	713	751	779				

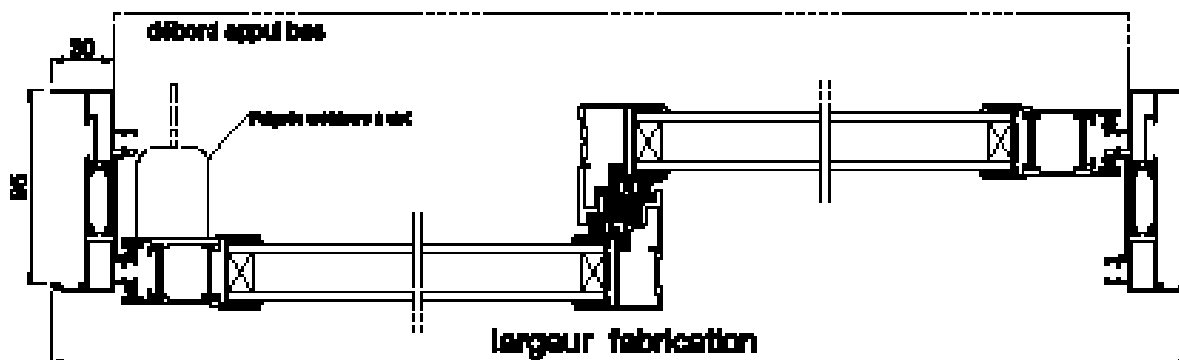
PV Meneau	A	68	76	85	94	102	111	120	129	137	146	155	163	172	180	190	198	207	214	223	232	240	249	258	267
	B	74	84	94	104	114	124	134	143	153	163	173	183	193	203	214	224	234	244	254	264	274	284	294	304
PV Accou- pement	A	28	34	39	45	50	55	61	66	73	78	83	89	94	100	105	110	116	121	127	132	137	143	148	155
	B	32	38	44	50	56	61	68	74	80	86	93	99	109	111	117	122	129	135	141	147	153	160	166	172

- Dormant ISO 100 - poignée extérieure possible
- Largeur de fabrication = largeur tableau fini + 60mm
- Hauteur de fabrication = hauteur tableau fini + 5mm

- Vitrage 4/20/4 avec écarteur thermique (Ug : 1,1) ou 6/16/6 avec écarteur thermique (Ug : 1,1) selon dimension
- Dimensions :
 - Hauteur : 1000 à 2500mm
 - Largeur : 1000 à 3500mm
- Pour toutes dimensions hors standard, nous consulter.



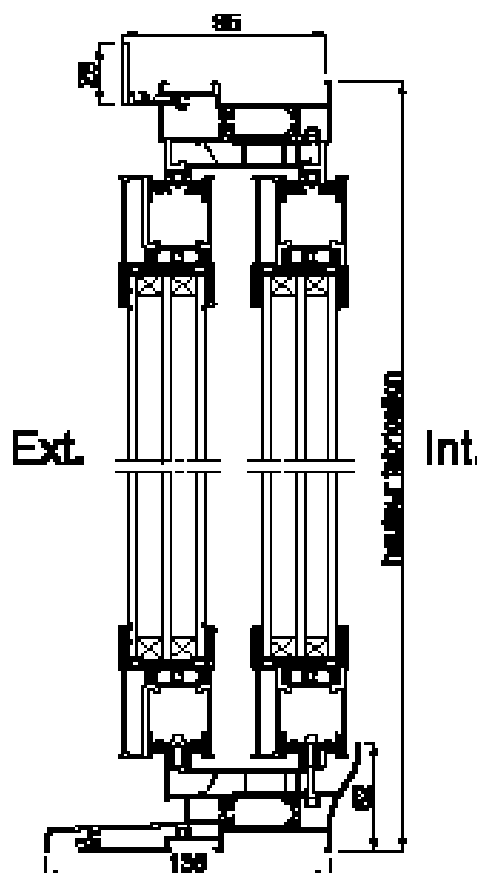
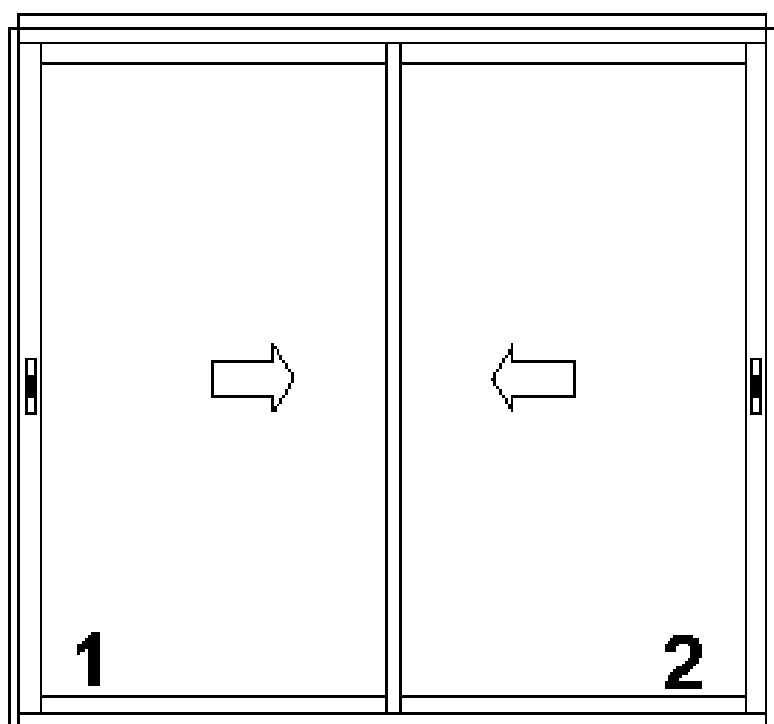
Ext.



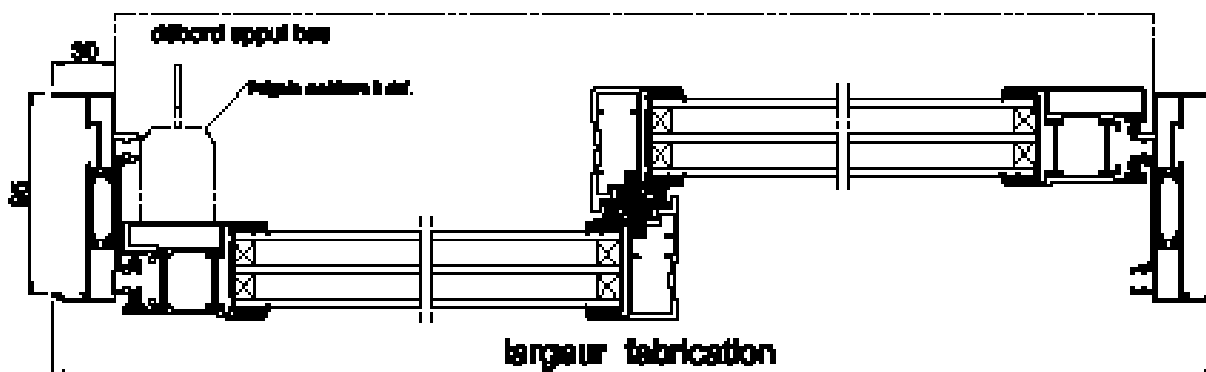
Int.

■ Dormant ISO 100 - poignée extérieure possible
 Largeur de fabrication = largeur tableau fini + 60mm
 Hauteur de fabrication = hauteur tableau fini + 5mm

■ Vitrage 4/12/4/12/4 avec écarteur thermique (Ug : 0,7)
 ou 6/9/6/9/6 selon dimensions.
 ■ Dimensions :
 Hauteur : 1000 à 2500mm
 Largeur : 1000 à 3500mm
 Pour toutes dimensions hors standard, nous consulter.



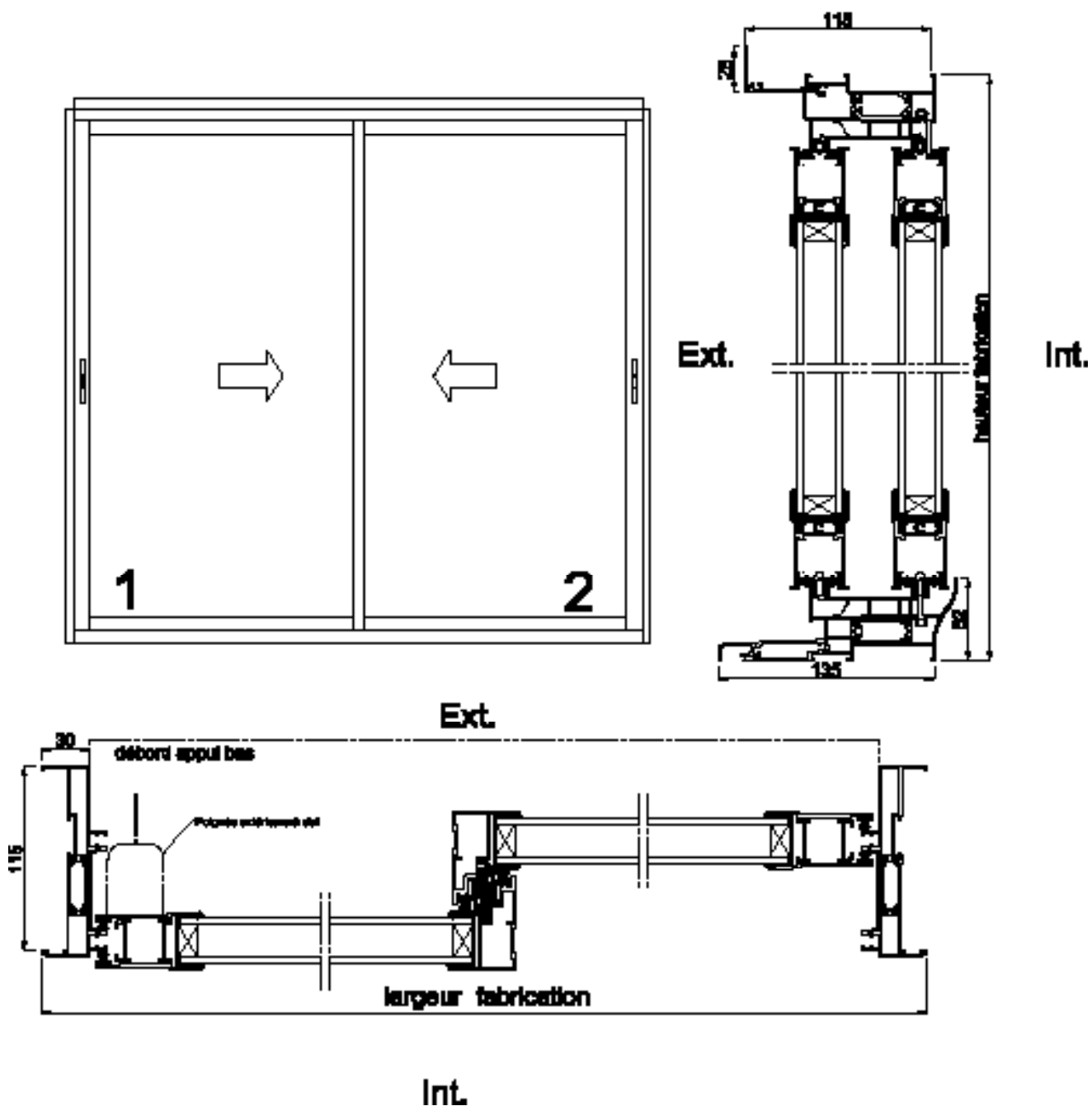
Ext.



Int.

- Dormant ISO 120mm - poignée extérieure possible
Largeur de fabrication = largeur tableau fini + 60mm
Hauteur de fabrication = hauteur tableau fini + 5mm

- Vitrage 4/20/4 avec écarteur thermique (Ug : 1,1) ou 6/16/6 avec écarteur thermique (Ug : 1,1) selon dimension
- Dimensions :
Hauteur : 1000 à 2500mm
Largeur : 1000 à 3500mm
Pour toutes dimensions hors standard, nous consulter.



Horizon 72mm 2 vantaux-dormant 120mm coupe droite

■ Dormant ISO 120mm

Largeur de fabrication = largeur tableau fini + 60mm

Hauteur de fabrication = hauteur tableau fini + 5mm

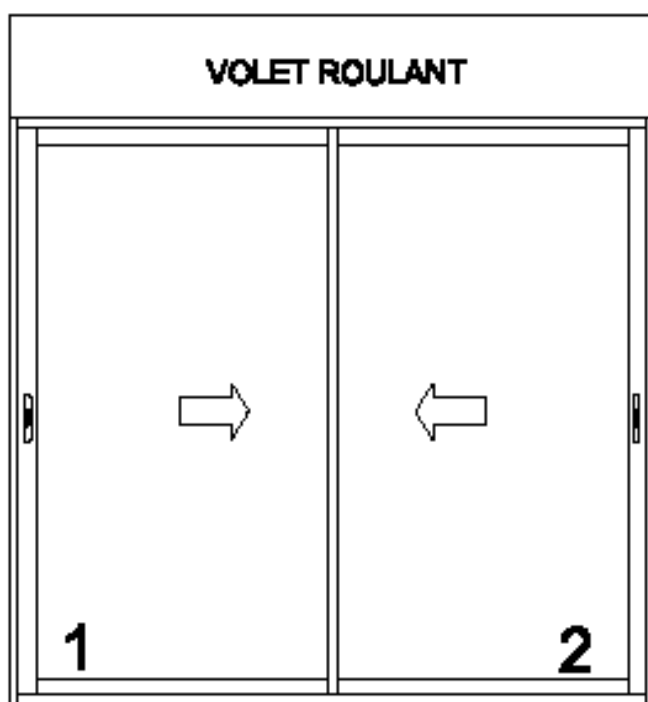
■ Vitrage 4/20/4 avec écarteur thermique (Ug : 1,1) ou 6/16/6 avec écarteur thermique (Ug : 1,1) selon dimension

■ Dimensions :

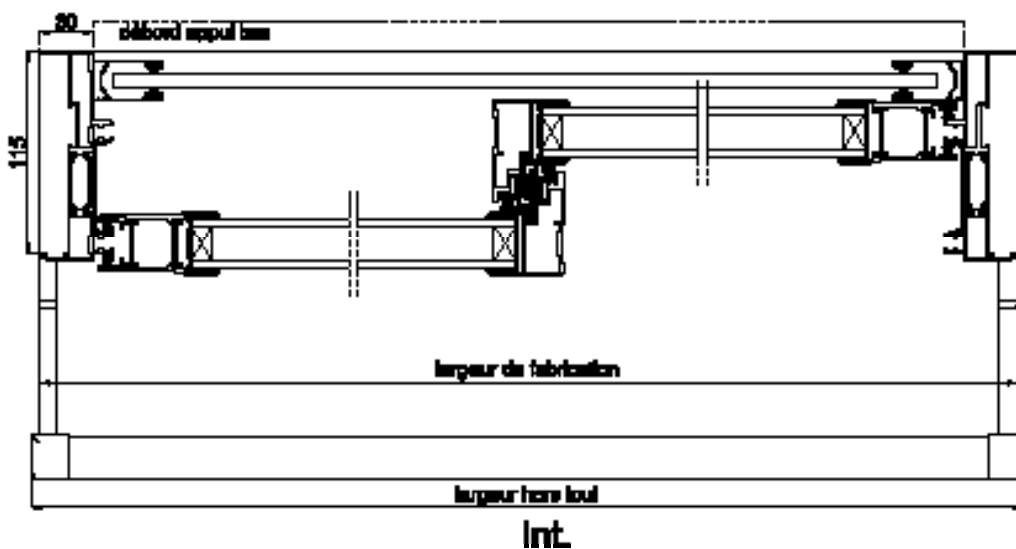
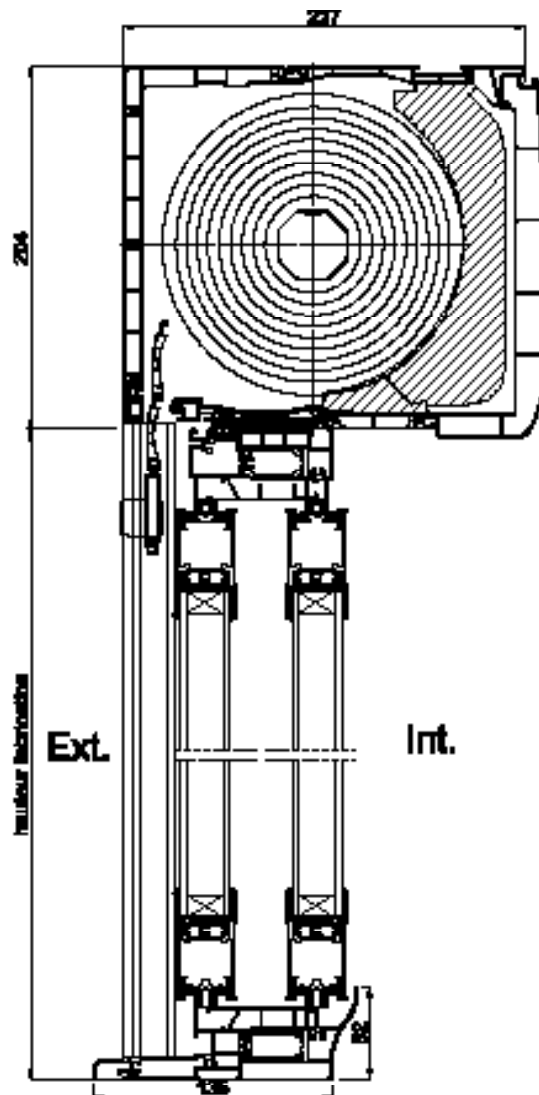
Hauteur : 1000 à 2500mm

Largeur : 1000 à 3500mm

Pour toutes dimensions hors standard, nous consulter.



Ext.

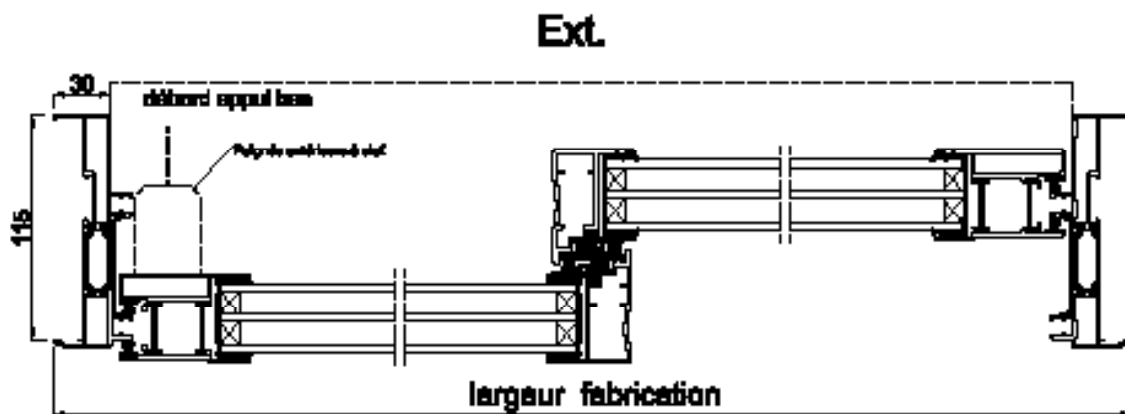
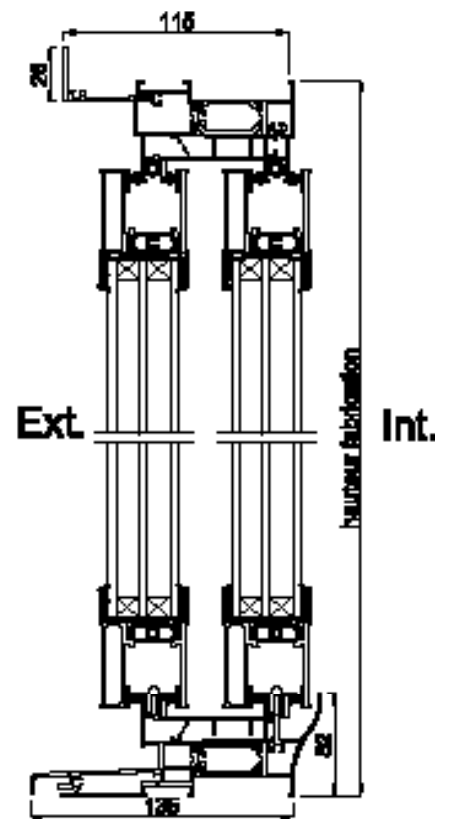
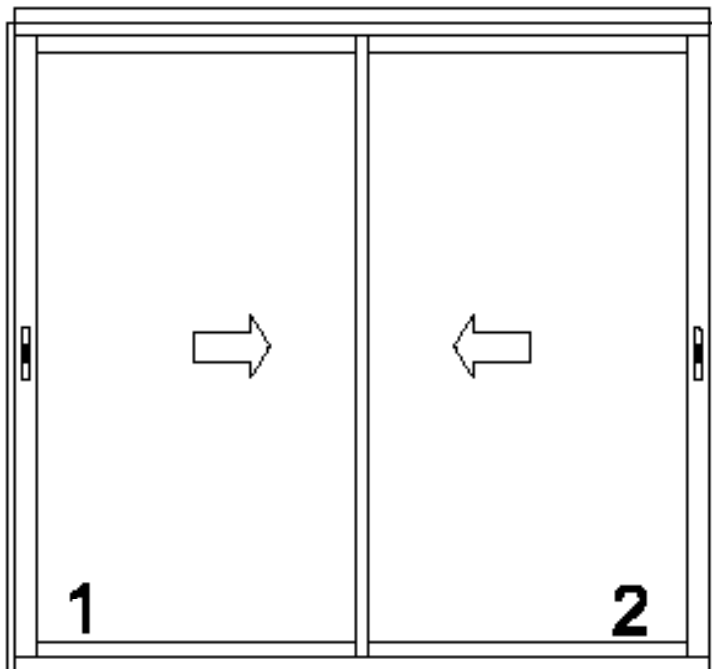


■ Dormant ISO 120mm - poignée extérieure possible
Largeur de fabrication = largeur tableau fini + 60mm
Hauteur de fabrication = hauteur tableau fini + 5mm

■ Vitrage 4/12/4/12/4 avec écarteur thermique ($U_g : 0,7$)
ou 6/9/6/9/6 selon dimensions.

■ Dimensions :
Hauteur : 1000 à 2500mm
Largeur : 1000 à 3500mm

Pour toutes dimensions hors standard, nous consulter.



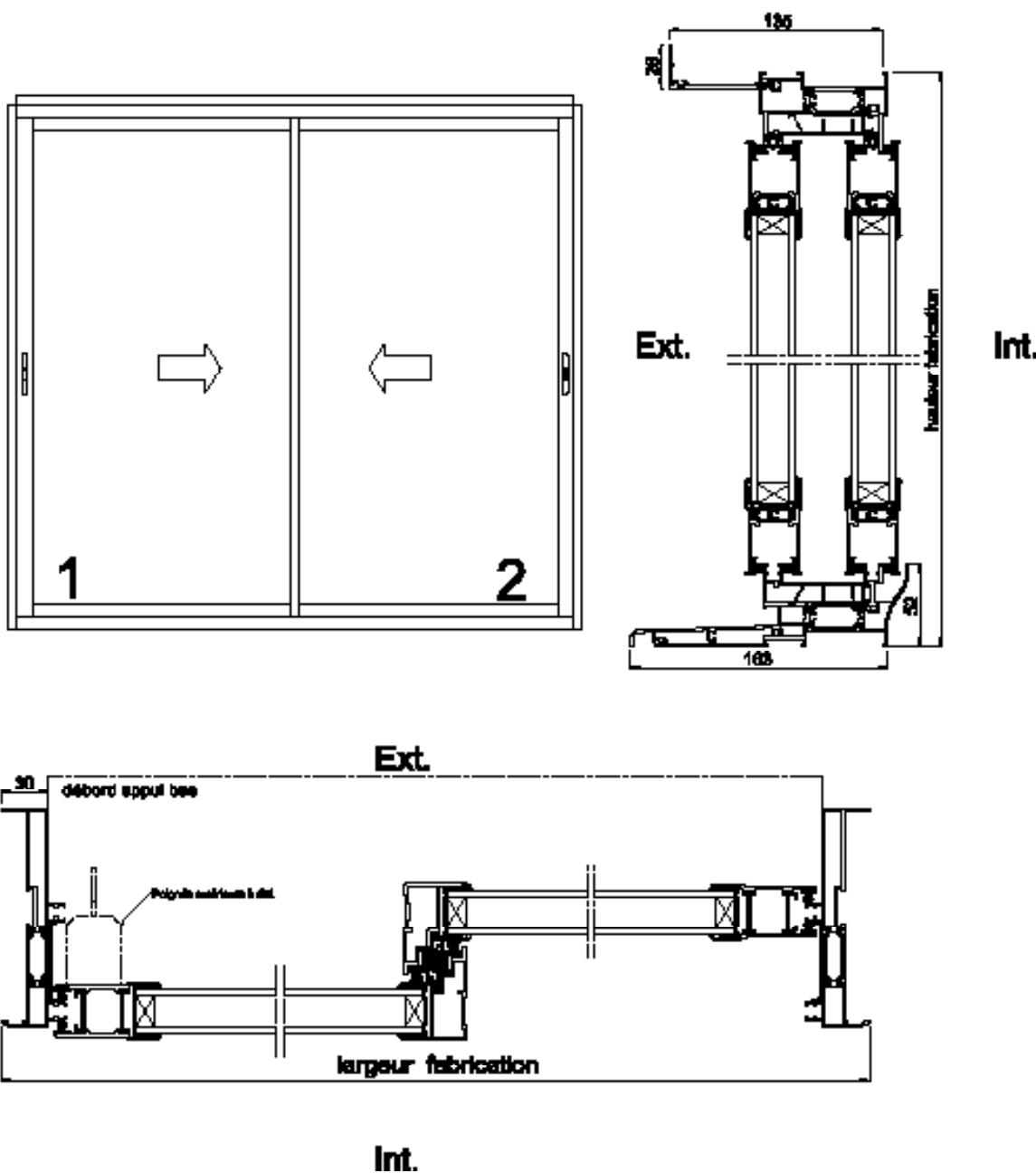
Int.

		LARGEUR													
		1000	1100	1200	1300	1400	1500	1600	1700	1800	1900	2000	2100	2200	
HAUTEUR	1000	A	1300	1325	1352	1389	1420	1454	1491	1524	1557	1595	1623	1659	1697
		B	1377	1407	1437	1479	1513	1551	1592	1627	1665	1706	1739	1779	1821
		VT	87	88	90	101	107	115	127	133	142	153	157	166	178
		PV Triple	200	200	204	213	216	225	232	238	246	255	259	266	275
	1100	A	1328	1353	1392	1428	1460	1496	1534	1567	1602	1641	1672	1709	1745
		B	1411	1439	1481	1522	1557	1598	1638	1675	1715	1756	1792	1833	1873
		VT	88	89	100	111	117	129	140	147	157	168	175	187	197
		PV Triple	200	204	212	221	225	235	244	249	259	267	273	281	291
	1200	A	1362	1394	1434	1473	1504	1545	1582	1614	1654	1693	1724	1764	1802
		B	1448	1485	1529	1571	1606	1649	1692	1728	1772	1813	1849	1892	1935
		VT	93	100	113	127	132	146	158	164	178	191	197	210	223
		PV Triple	207	212	222	232	238	249	259	264	275	285	291	300	311
	1300	A	1399	1432	1473	1511	1544	1586	1626	1659	1699	1740	1771	1812	1852
		B	1490	1527	1571	1614	1649	1695	1740	1776	1821	1866	1900	1945	1989
		VT	101	109	124	137	143	158	172	179	194	208	214	228	243
		PV Triple	213	218	229	243	247	259	271	276	288	298	306	317	328
	1400	A	1437	1470	1510	1554	1586	1628	1668	1703	1745	1786	1820	1861	1904
		B	1532	1568	1613	1660	1697	1743	1786	1825	1871	1915	1953	1999	2045
		VT	110	117	132	148	156	171	185	194	209	224	231	247	263
		PV Triple	218	225	238	251	258	269	281	288	299	312	318	330	343
1500	A	1474	1510	1554	1596	1631	1673	1718	1751	1795	1838	1872	1915	1959	
	B	1573	1613	1662	1706	1746	1791	1840	1878	1924	1973	2010	2057	2104	
	VT	118	129	146	161	171	187	204	212	228	246	253	271	286	
	PV Triple	227	235	249	262	269	282	295	303	316	330	336	350	364	
1600	A	1514	1547	1592	1637	1672	1716	1761	1795	1841	1884	1919	1964	2007	
	B	1617	1655	1704	1752	1791	1840	1888	1925	1975	2024	2061	2111	2158	
	VT	129	138	156	173	182	200	217	226	245	262	271	289	306	
	PV Triple	234	243	257	272	278	293	308	315	330	344	350	366	380	
1700	A	1550	1586	1631	1677	1713	1757	1803	1840	1884	1929	1968	2011	2058	
	B	1658	1698	1746	1797	1836	1886	1934	1975	2024	2072	2114	2163	2213	
	VT	137	147	164	184	194	212	230	241	259	277	289	307	326	
	PV Triple	240	249	264	279	288	303	318	327	342	357	365	379	395	
1800	A		1641	1690	1735	1774	1820	1868	1904	1953	2000	2036	2083	2130	
	B		1760	1813	1862	1904	1955	2006	2046	2099	2149	2190	2240	2292	
	VT		171	193	211	223	243	263	273	294	314	325	344	365	
	PV Triple		269	285	300	312	328	344	352	369	385	394	410	428	
1900	A		1679	1728	1777	1815	1863	1912	1949	1999	2047	2083	2133	2181	
	B		1803	1854	1909	1950	2001	2055	2096	2149	2201	2241	2295	2348	
	VT		180	201	224	234	256	277	288	311	331	342	364	385	
	PV Triple		277	294	312	320	337	356	366	382	399	409	428	443	
2000	A			1769	1816	1857	1907	1955	1995	2043	2093	2132	2183	2231	
	B			1900	1953	1996	2050	2103	2145	2199	2252	2295	2349	2403	
	VT			213	233	248	269	291	305	326	347	360	383	404	
	PV Triple			305	322	331	349	368	377	395	413	425	442	460	
2100	A			1811	1863	1903	1954	2005	2045	2094	2147	2188	2237	2290	
	B			1948	2004	2047	2102	2157	2200	2255	2310	2354	2409	2465	
	VT			226	250	264	286	311	324	346	370	384	407	432	
	PV Triple			314	334	344	364	383	393	412	432	443	462	480	
2200	A				1924	1964	2016	2068	2109	2163	2215	2255	2308	2362	
	B				2072	2117	2172	2229	2273	2329	2387	2430	2487	2545	
	VT				279	293	317	342	356	381	406	418	445	469	
	PV Triple				357	368	387	409	419	441	460	470	492	512	
2300	A					2006	2061	2114	2154	2210	2264	2303	2378	2433	
	B					2164	2221	2278	2323	2382	2440	2482	2566	2623	
	VT					307	332	357	371	398	425	437	481	508	
	PV Triple					380	400	420	432	454	475	487	521	544	
2400	A					2052	2108	2165	2226	2283	2339	2380	2435	2492	
	B					2214	2273	2334	2403	2464	2525	2568	2628	2688	
	VT					322	349	378	410	438	466	480	508	535	
	PV Triple					392	414	438	463	486	510	520	544	565	
2500	A						2152	2209	2273	2332	2387	2430	2489	2545	
	B						2322	2383	2455	2517	2577	2623	2685	2745	
	VT						364	392	428	457	484	500	529	558	
	PV Triple						426	449	478	501	523	536	560	583	

		LARGEUR												
		2300	2400	2500	2600	2700	2800	2900	3000	3100	3200	3300	3400	3500
1000	A	1726	1762	1798	1830	1866	1900	1930	1969	2004	2097	2133	2170	2201
	B	1853	1894	1933	1968	2009	2047	2081	2122	2162	2259	2300	2339	2374
	VT	183	194	204	209	219	229	233	246	256	260	271	281	286
	PV Triple	280	288	295	300	310	316	322	330	337	342	350	358	365
1100	A	1777	1815	1851	1883	1920	1956	1987	2026	2062	2158	2194	2232	2265
	B	1909	1951	1990	2026	2067	2108	2143	2184	2225	2324	2364	2407	2443
	VT	204	215	225	231	244	255	260	272	282	289	299	312	318
	PV Triple	295	306	314	319	328	336	342	351	359	367	375	384	388
1200	A	1833	1873	1912	1946	1984	2022	2055	2093	2133	2227	2267	2306	2339
	B	1969	2014	2056	2093	2135	2178	2214	2256	2301	2398	2441	2485	2521
	VT	228	243	255	263	275	286	294	307	320	326	339	351	359
	PV Triple	317	328	337	344	352	365	370	380	391	396	407	416	423
1300	A	1886	1925	1965	1999	2037	2080	2111	2153	2191	2290	2328	2368	2402
	B	2026	2071	2113	2150	2194	2239	2275	2319	2363	2465	2507	2551	2588
	VT	250	264	277	284	297	313	319	334	347	356	368	382	390
	PV Triple	333	345	354	363	374	385	391	402	412	419	431	442	448
1400	A	1935	1978	2017	2051	2094	2135	2169	2210	2252	2349	2390	2431	2464
	B	2081	2127	2170	2208	2254	2300	2337	2382	2428	2530	2573	2618	2655
	VT	269	284	298	307	323	337	345	360	376	384	398	412	419
	PV Triple	350	363	375	380	393	404	411	424	436	443	453	467	472
1500	A	1992	2037	2078	2114	2157	2200	2236	2277	2322	2418	2462	2506	2540
	B	2142	2190	2236	2275	2321	2369	2408	2454	2501	2602	2650	2697	2735
	VT	295	313	328	337	352	370	380	395	412	419	437	453	462
	PV Triple	371	384	397	404	417	431	440	451	465	471	486	499	506
1600	A	2042	2088	2132	2168	2214	2256	2292	2336	2380	2480	2523	2568	2602
	B	2196	2246	2292	2333	2383	2429	2469	2517	2564	2668	2716	2763	2802
	VT	315	333	349	360	379	395	404	423	440	449	466	484	493
	PV Triple	387	402	415	424	438	451	459	472	488	496	510	523	531
1700	A	2093	2140	2185	2221	2267	2311	2349	2394	2679	2783	2838	2894	2934
	B	2252	2303	2351	2392	2440	2489	2530	2579	2868	2976	3034	3094	3139
	VT	335	354	373	383	401	418	431	449	466	489	516	544	575
	PV Triple	403	419	434	443	458	471	480	496	517	528	541	553	565
1800	A	2168	2215	2262	2300	2347	2393	2430	2479	2782	2889	2945	3003	3046
	B	2333	2384	2435	2475	2527	2578	2618	2670	2979	3089	3149	3211	3256
	VT	376	396	415	427	447	466	477	498	517	541	568	595	623
	PV Triple	437	451	467	477	495	511	519	534	551	567	583	599	615
1900	A	2219	2266	2316	2356	2403	2453	2487	2538	2858	2965	3025	3082	3126
	B	2388	2440	2494	2536	2588	2642	2680	2735	3058	3169	3232	3293	3342
	VT	396	416	438	451	471	494	503	526	544	568	595	623	651
	PV Triple	452	469	488	497	514	532	541	558	574	590	606	622	639
2000	A	2270	2319	2369	2409	2459	2508	2546	2596	2932	3038	3102	3163	3207
	B	2444	2499	2551	2594	2649	2701	2743	2797	3138	3247	3314	3379	3427
	VT	416	440	461	474	497	518	530	552	574	598	625	653	681
	PV Triple	469	487	505	516	533	552	563	580	598	614	630	646	662
2100	A	2328	2379	2433	2471	2522	2574	2613	2665	3021	3130	3195	3258	3304
	B	2507	2562	2619	2661	2716	2772	2816	2870	3231	3344	3412	3480	3529
	VT	444	466	493	504	528	552	565	588	611	635	661	687	713
	PV Triple	492	511	530	541	561	579	589	611	630	646	662	678	694
2200	A	2399	2453	2525	2566	2619	2671	2711	2762	3138	3245	3312	3379	3424
	B	2586	2643	2722	2767	2824	2880	2924	2979	3358	3470	3541	3610	3660
	VT	481	506	549	563	587	613	626	649	674	700	726	752	778
	PV Triple	522	542	577	587	609	628	638	658	678	694	710	726	742
2300	A	2472	2527	2582	2622	2676	2730	2772	2824	3212	3323	3391	3460	3506
	B	2668	2726	2783	2828	2886	2944	2990	3046	3437	3552	3624	3696	3747
	VT	521	548	573	587	614	639	654	680	705	731	757	783	809
	PV Triple	554	576	596	610	629	651	662	684	703	719	735	751	767
2400	A	2532	2589	2645	2686	2742	2798	2839	2894	3304	3416	3487	3557	3604
	B	2732	2793	2852	2898	2957	3017	3062	3120	3534	3650	3726	3798	3850
	VT	550	578	605	620	647	676	689	716	742	768	794	820	846
	PV Triple	578	599	623	634	655	680	690	713	732	748	764	780	796
2500	A	2587	2643	2701	2742	2801	2857	2899	2956	3381	3493	3565	3638	3686
	B	2791	2852	2913	2959	3021	3080	3126	3189	3616	3732	3809	3884	3937
	VT	572	600	630	645	674	702	717	747	773	800	826	852	878
	PV Triple	595	619	643	654	680	701	713	738	759	775	791	807	823

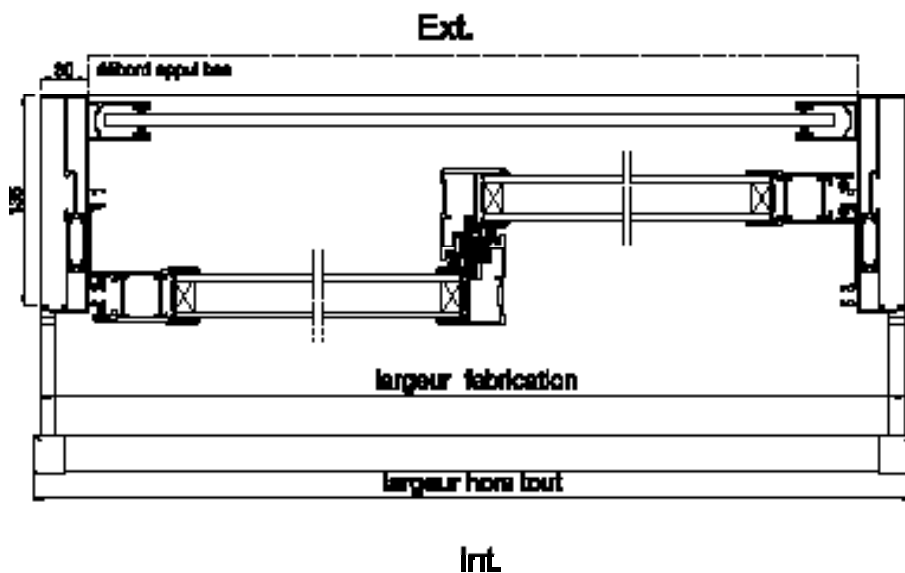
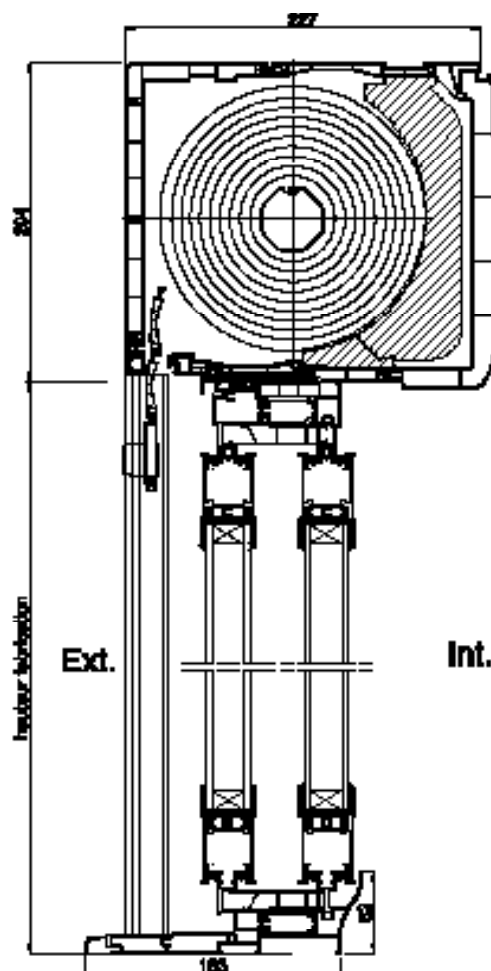
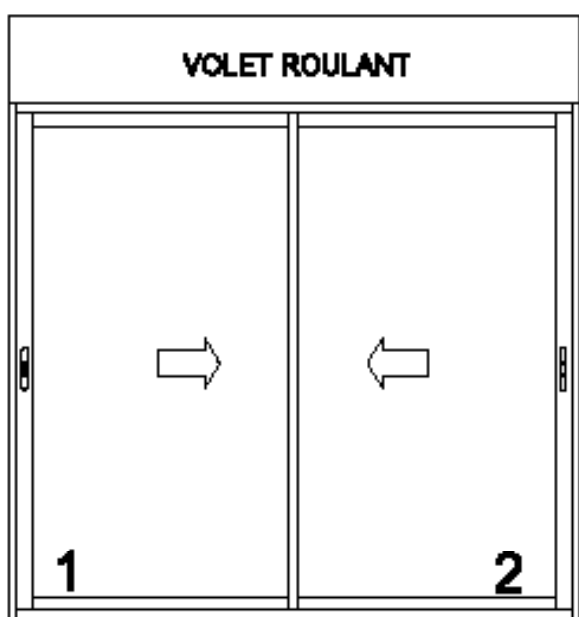
- Dormant ISO 140mm - poignée extérieure possible
- Largeur de fabrication = largeur tableau fini + 60mm
- Hauteur de fabrication = hauteur tableau fini + 5mm

- Vitrage 4/20/4 avec écarteur thermique (Ug : 1,1) ou 6/16/6 avec écarteur thermique (Ug : 1,1) selon dimension
- Dimensions :
Hauteur : 1000 à 2500mm
Largeur : 1000 à 3500mm
- Pour toutes dimensions hors standard, nous consulter.)



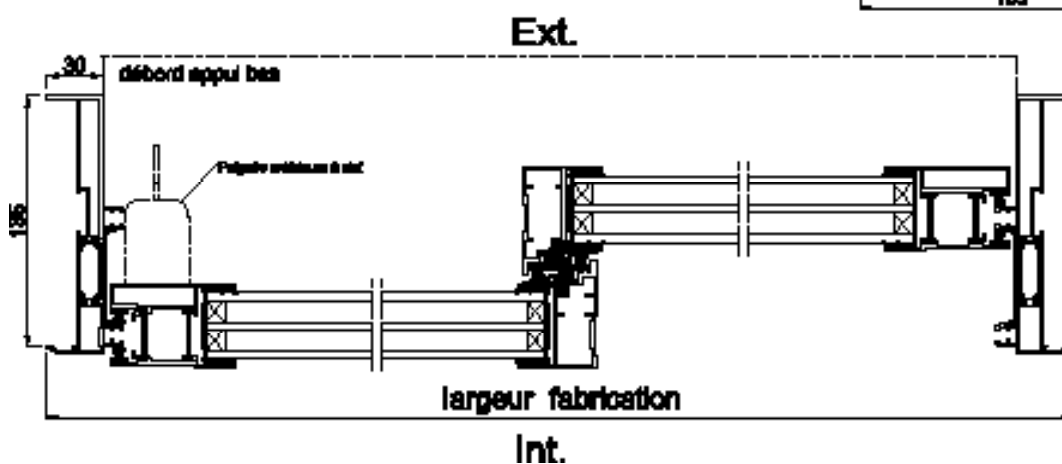
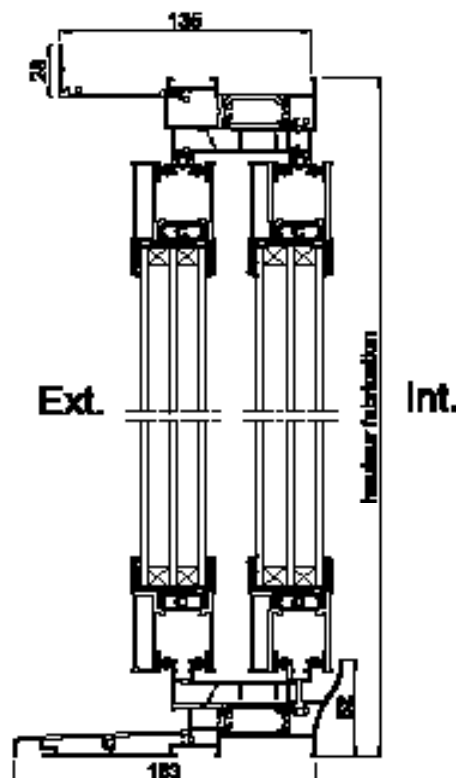
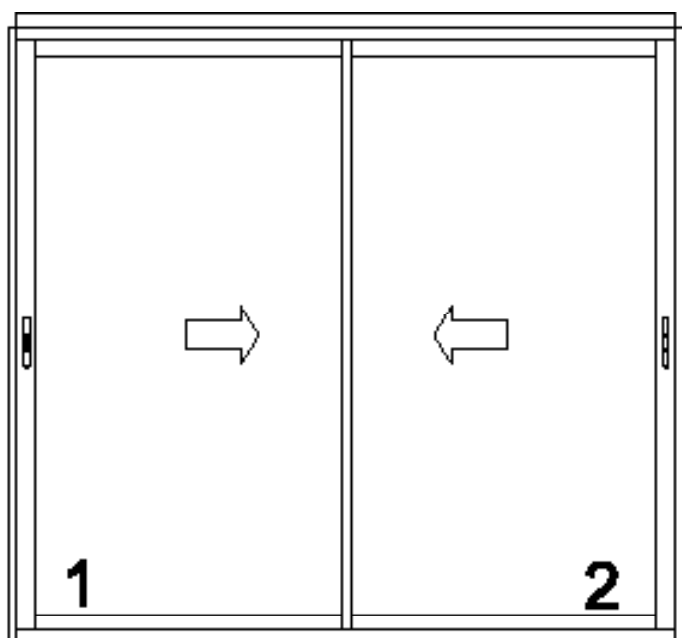
- Dormant ISO 140mm
Largeur de fabrication = largeur tableau fini + 60mm
Hauteur de fabrication = hauteur tableau fini + 5mm

- Vitrage 4/20/4 avec écarteur thermique (Ug : 1,1) ou 6/16/6 avec écarteur thermique (Ug : 1,1) selon dimension
- Dimensions :
Hauteur : 1000 à 2500mm
Largeur : 1000 à 3500mm
Pour toutes dimensions hors standard, nous consulter.)



- Dormant ISO 140mm - poignée extérieure possible
- Largeur de fabrication = largeur tableau fini + 60mm
- Hauteur de fabrication = hauteur tableau fini + 5mm

- Vitrage 4/12/4/12/4 avec écarteur thermique (Ug : 0,7) ou 6/9/6/9/6 selon dimensions.
- Dimensions :
Hauteur : 1000 à 2500mm
Largeur : 1000 à 3500mm
Pour toutes dimensions hors standard, nous consulter.



■ Dormant ISO 140mm

Largeur de fabrication = largeur tableau fini + 60mm

Hauteur de fabrication = hauteur tableau fini + 5mm

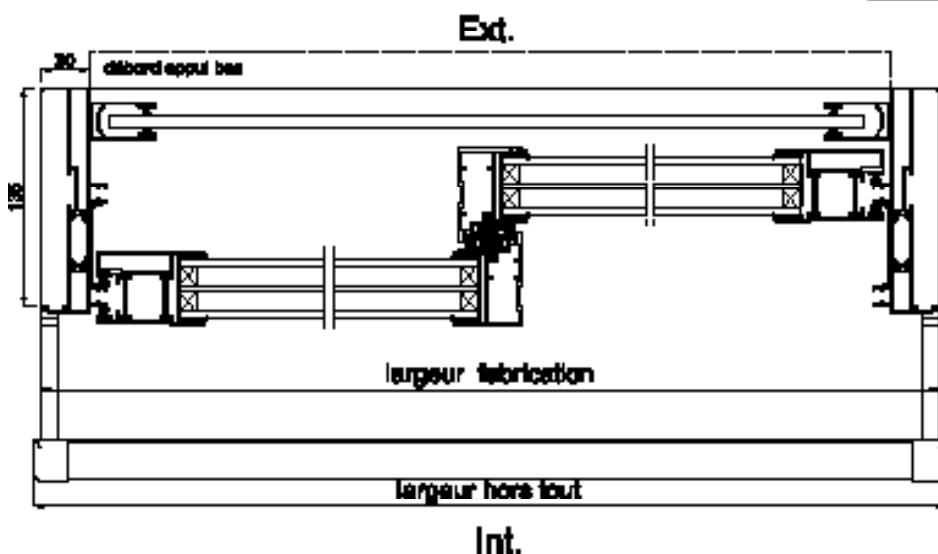
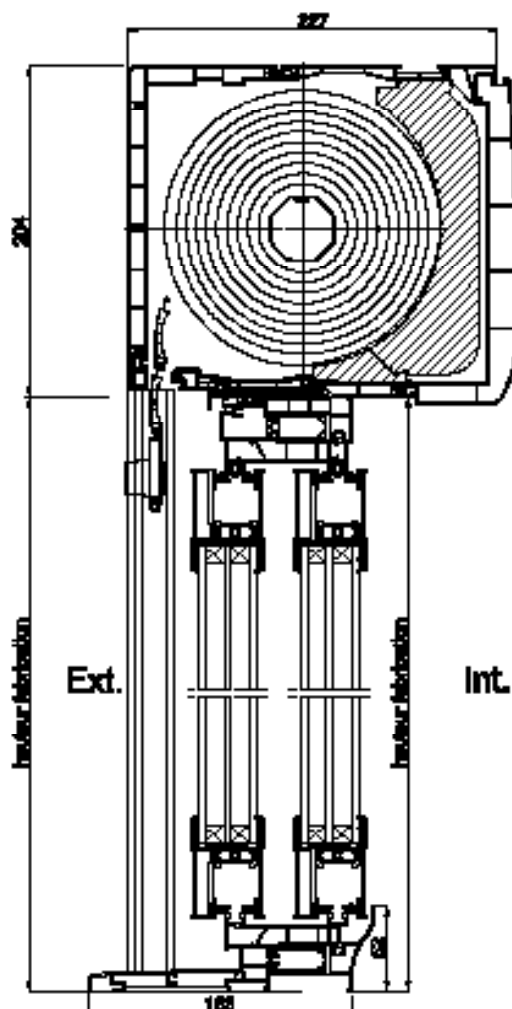
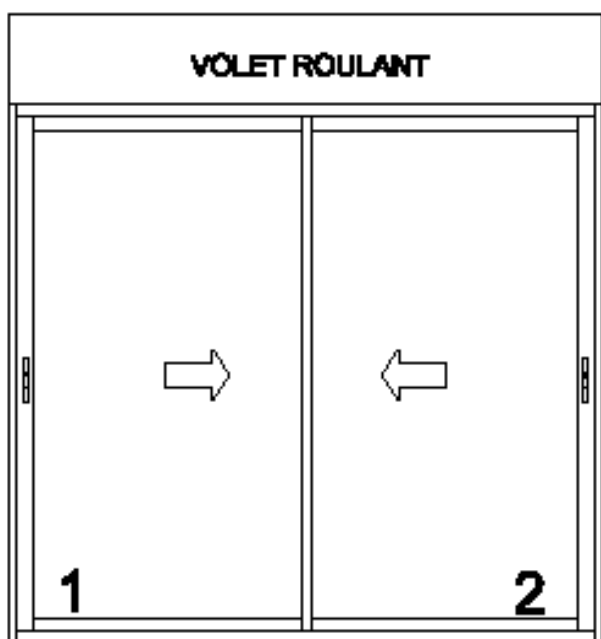
■ Vitrage 4/12/4 avec écarteur thermique (Ug : 0,7)
ou 6/9/6/9/6 selon dimensions.

■ Dimensions :

Hauteur : 1000 à 2500mm

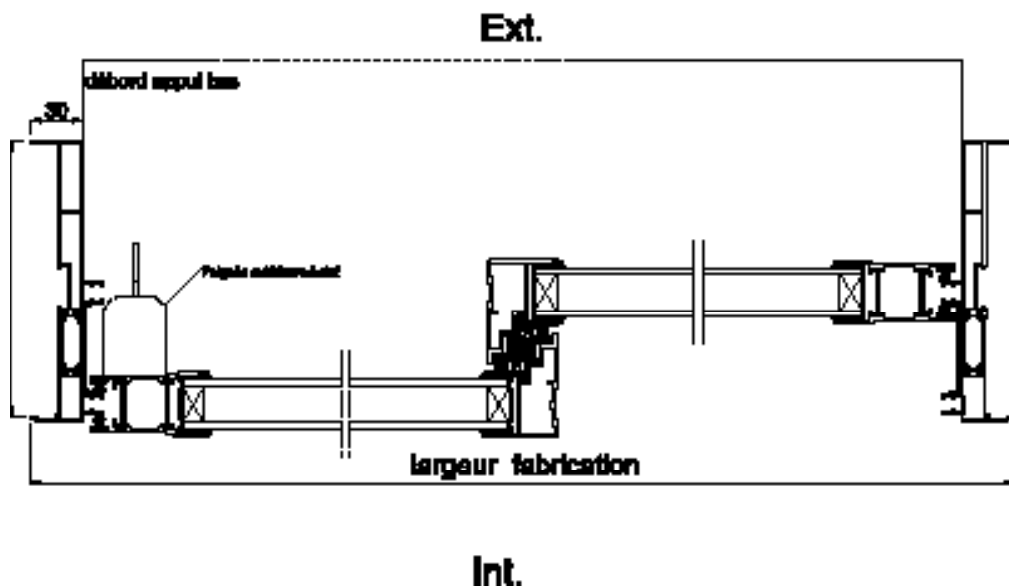
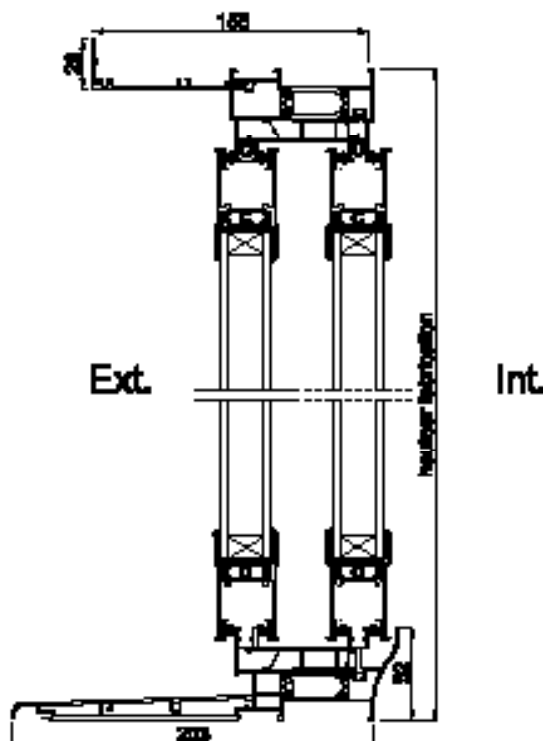
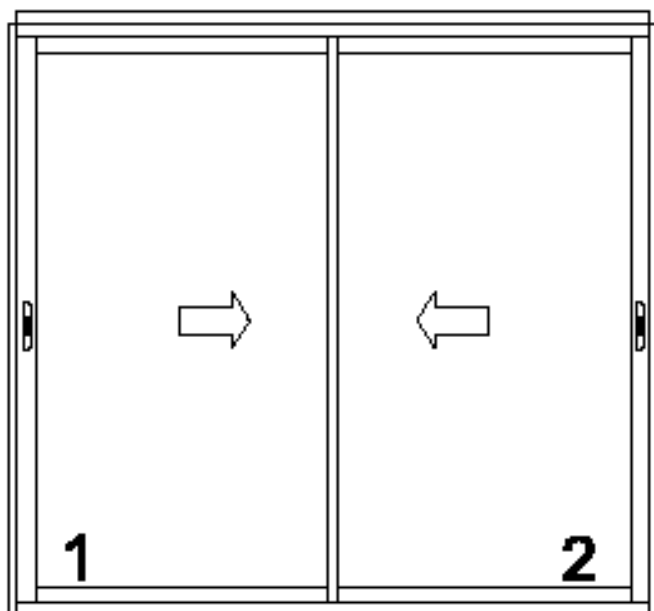
Largeur : 1000 à 3500mm

Pour toutes dimensions hors standard, nous consulter.



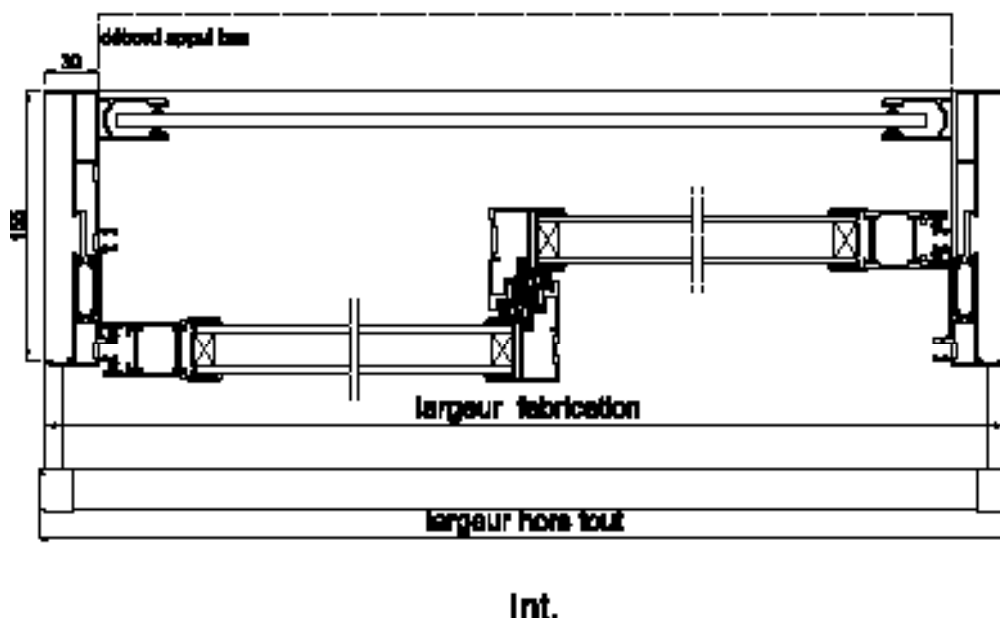
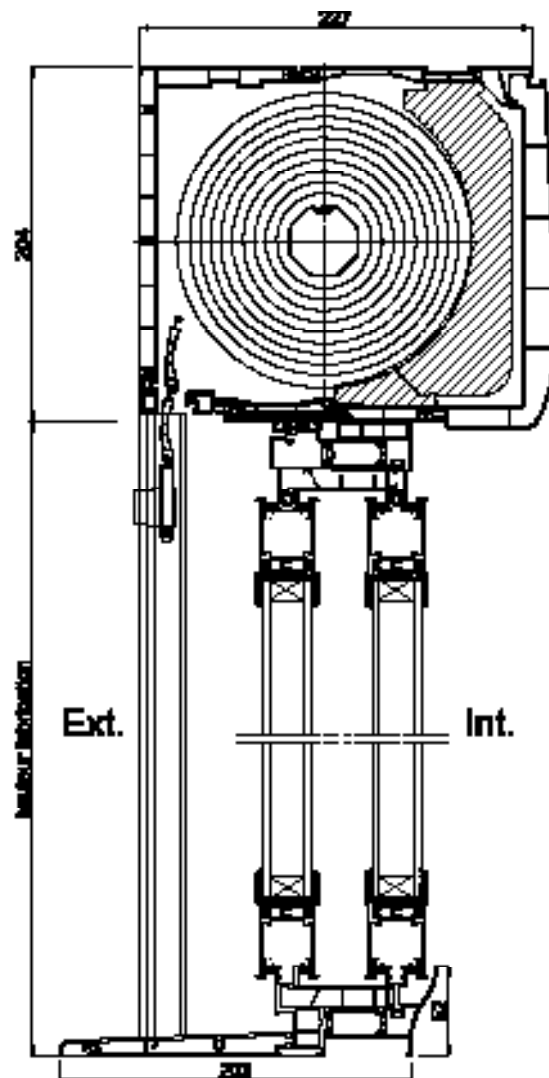
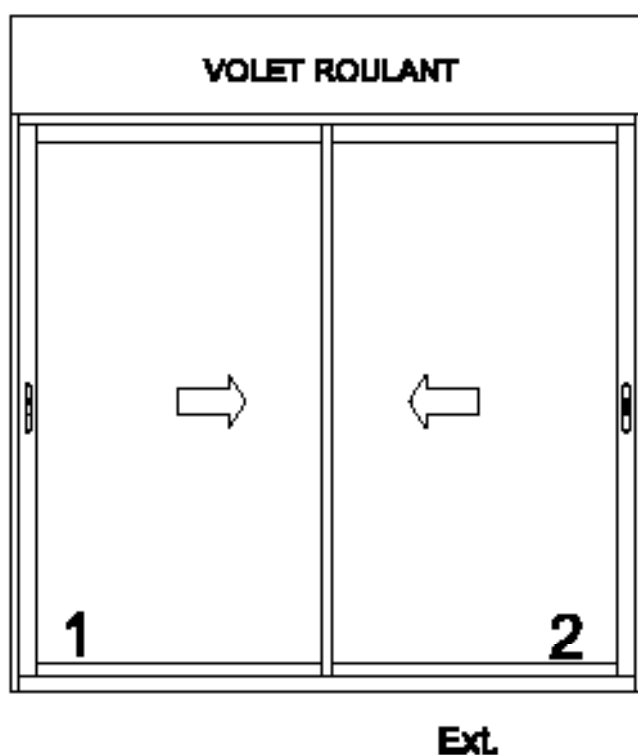
- Dormant ISO 160mm - poignée extérieure possible
- Largeur de fabrication = largeur tableau fini + 60mm
- Hauteur de fabrication = hauteur tableau fini + 5mm

- Vitrage 4/20/4 avec écarteur thermique (Ug : 1,1) ou 6/16/6 avec écarteur thermique (Ug : 1,1) selon dimension
- Dimensions :
Hauteur : 1000 à 2500mm
Largeur : 1000 à 3500mm
Pour toutes dimensions hors standard, nous consulter.)



■ Dormant ISO 160mm
 Largeur de fabrication = largeur tableau fini + 60mm
 Hauteur de fabrication = hauteur tableau fini + 5mm

■ Vitrage 4/20/4 avec écarteur thermique (Ug : 1,1) ou 6/16/6 avec écarteur thermique (Ug : 1,1) selon dimension
 ■ Dimensions :
 Hauteur : 1000 à 2500mm
 Largeur : 1000 à 3500mm
 Pour toutes dimensions hors standard, nous consulter.)

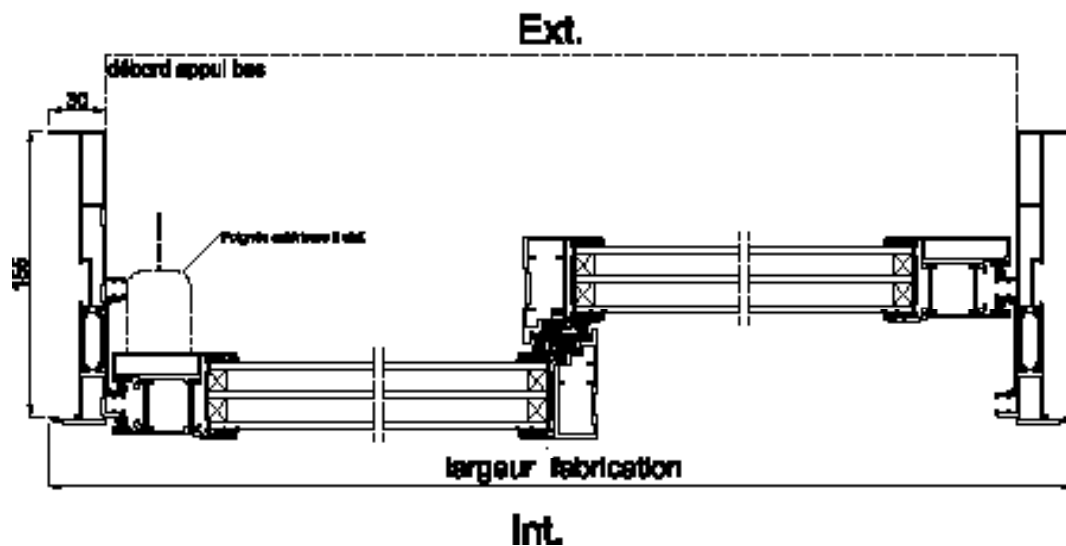
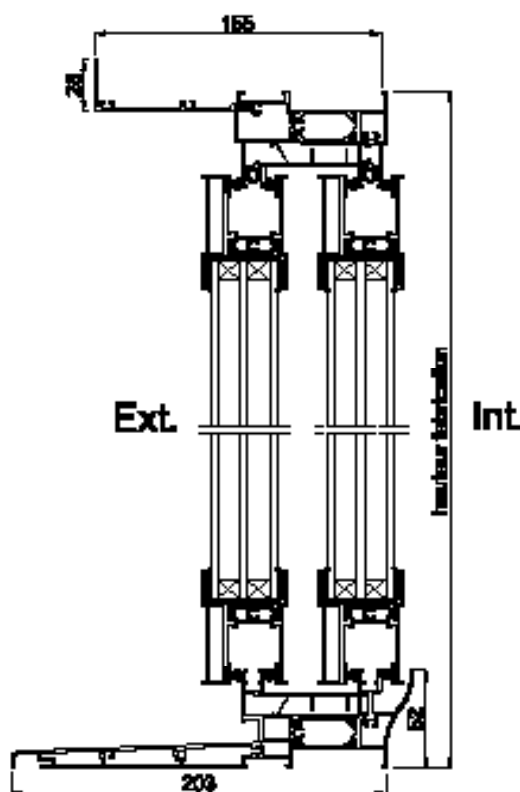
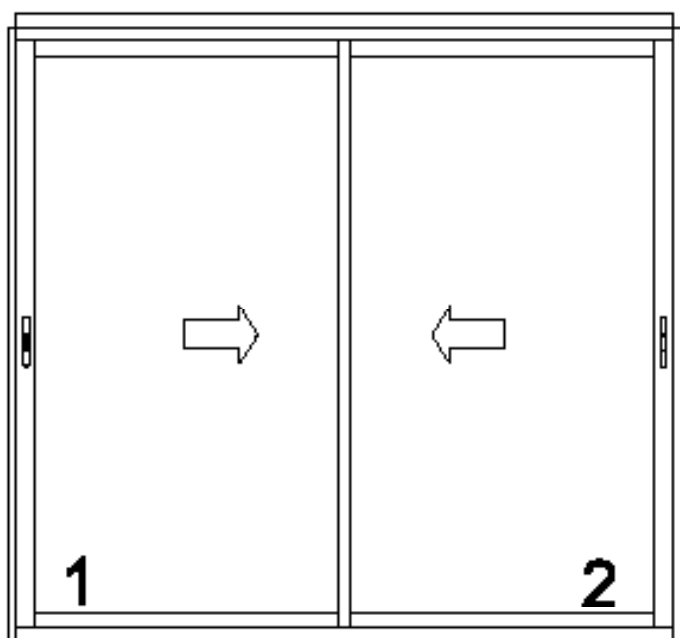


- Dormant ISO 160mm - poignée extérieure possible
- Largeur de fabrication = largeur tableau fini + 60mm
- Hauteur de fabrication = hauteur tableau fini + 5mm

- Vitrage 4/12/4/12/4 avec écarteur thermique (Ug : 0,7) ou 6/9/6/9/6 selon dimensions.

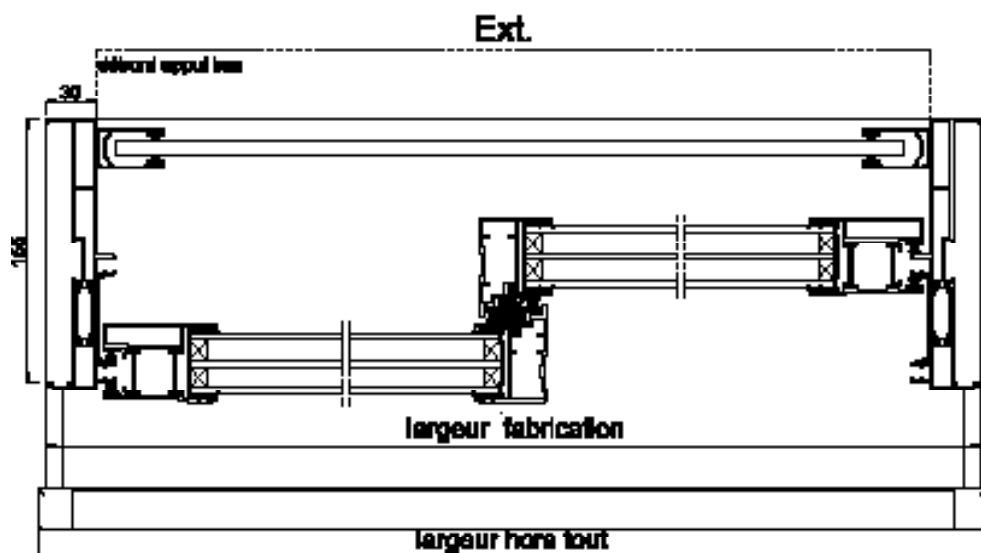
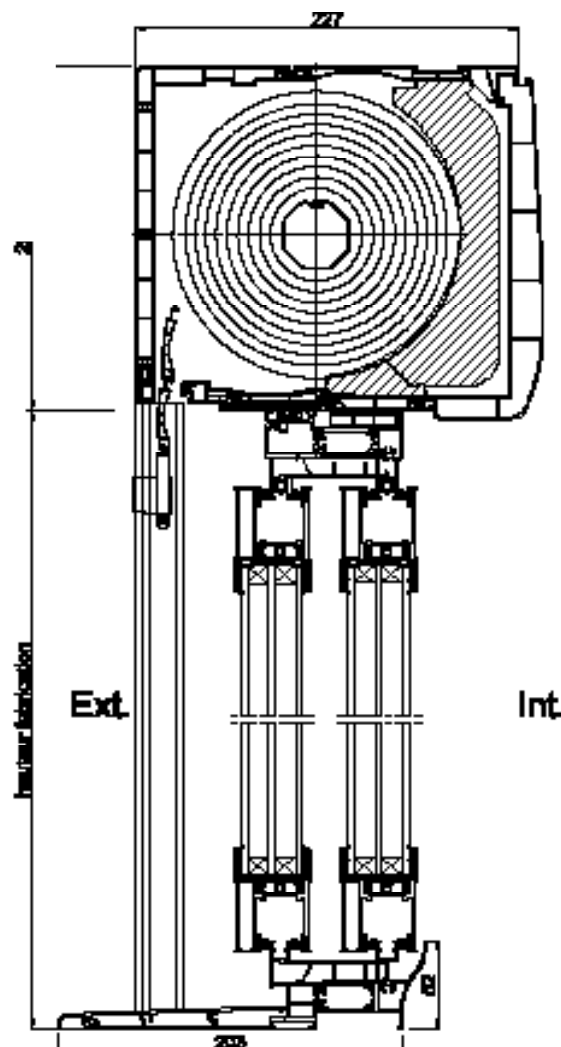
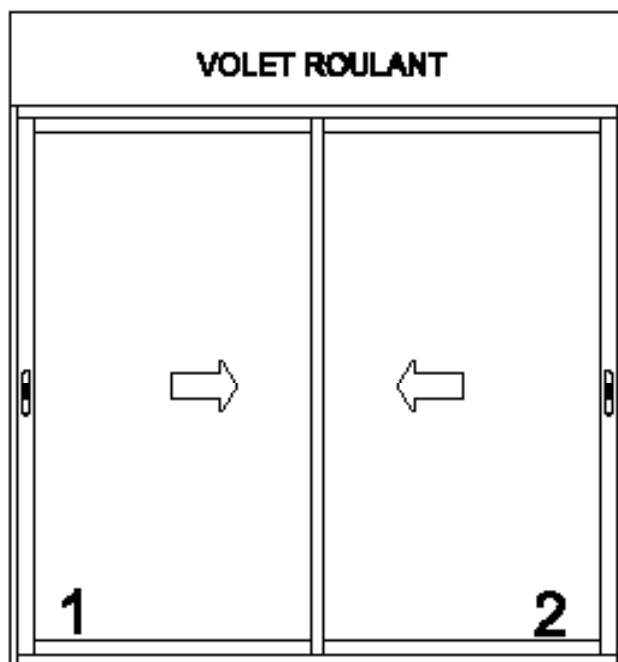
- Dimensions :
Hauteur : 1000 à 2500mm
Largeur : 1000 à 3500mm

Pour toutes dimensions hors standard, nous consulter.



- Dormant ISO 160mm
Largeur de fabrication = largeur tableau fini + 60mm
Hauteur de fabrication = hauteur tableau fini + 5mm

- Vitrage 4/12/4/12/4 avec écarteur thermique (Ug : 0,7) ou 6/9/6/9/6 selon dimensions.
- Dimensions :
Hauteur : 1000 à 2500mm
Largeur : 1000 à 3500mm
Pour toutes dimensions hors standard, nous consulter.



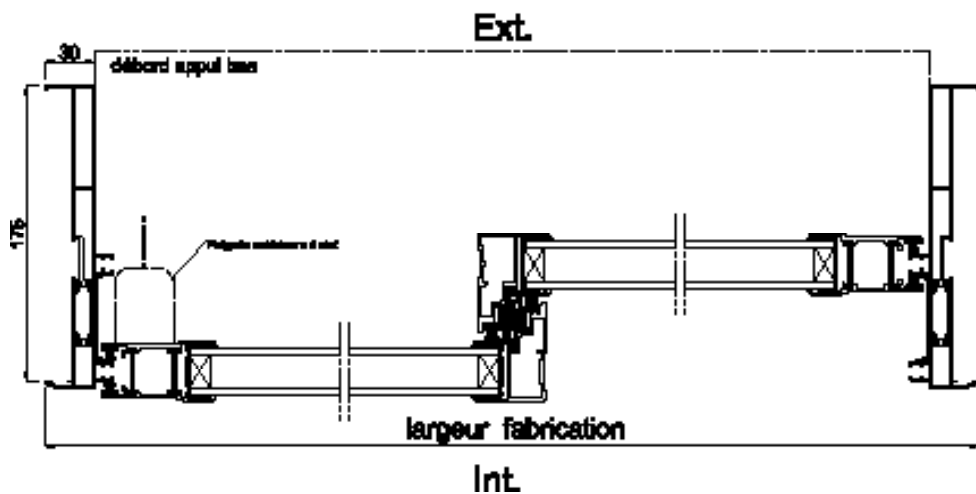
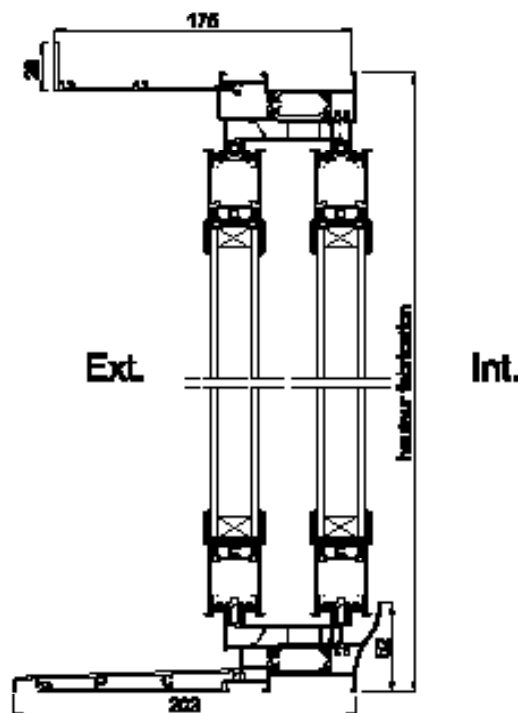
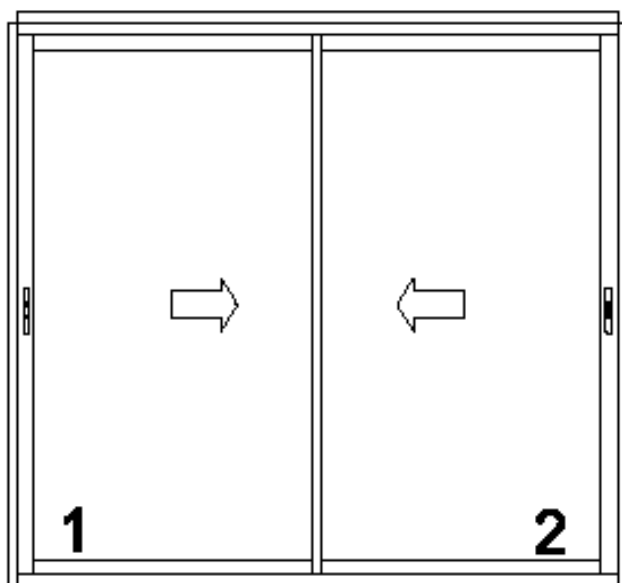
		LARGEUR													
		1000	1100	1200	1300	1400	1500	1600	1700	1800	1900	2000	2100	2200	
HAUTEUR	1000	A	1333	1361	1389	1428	1460	1498	1536	1568	1606	1644	1675	1714	1752
		B	1417	1448	1481	1524	1561	1601	1644	1682	1723	1765	1801	1843	1886
		VT	87	88	90	101	107	115	127	133	142	153	157	166	178
		PV Triple	200	200	204	213	216	225	232	238	246	255	259	266	275
	1100	A	1363	1391	1430	1469	1503	1541	1581	1614	1652	1693	1726	1765	1803
		B	1452	1483	1527	1570	1607	1651	1693	1733	1774	1818	1856	1899	1941
		VT	88	89	100	111	117	129	140	147	157	168	175	187	197
		PV Triple	200	204	212	221	225	235	244	249	259	267	273	281	291
	1200	A	1398	1433	1474	1515	1549	1590	1631	1664	1705	1746	1780	1821	1862
		B	1491	1530	1575	1621	1658	1703	1748	1786	1832	1877	1914	1959	2005
		VT	93	100	113	127	132	146	158	164	178	191	197	210	223
		PV Triple	207	212	222	232	238	249	259	264	275	285	291	300	311
	1300	A	1438	1471	1515	1555	1590	1632	1675	1710	1752	1794	1828	1871	1913
		B	1535	1573	1621	1665	1704	1751	1797	1837	1883	1929	1968	2014	2061
		VT	101	109	124	137	143	158	172	179	194	208	214	228	243
		PV Triple	213	218	229	243	247	259	271	276	288	298	306	317	328
	1400	A	1476	1511	1554	1597	1633	1677	1719	1756	1798	1842	1878	1922	1965
		B	1578	1617	1664	1713	1751	1800	1847	1887	1934	1981	2021	2070	2117
		VT	110	117	132	148	156	171	185	194	209	224	231	247	263
		PV Triple	218	225	238	251	258	269	281	288	299	312	318	330	343
1500	A	1516	1552	1598	1642	1679	1724	1769	1805	1851	1895	1932	1978	2022	
	B	1622	1663	1713	1761	1802	1851	1900	1941	1991	2040	2081	2130	2179	
	VT	118	129	146	161	171	187	204	212	228	246	253	271	286	
	PV Triple	227	235	249	262	269	282	295	303	316	330	336	350	364	
1600	A	1555	1592	1638	1684	1721	1767	1815	1851	1898	1944	1980	2027	2072	
	B	1667	1708	1757	1808	1849	1900	1951	1991	2042	2093	2133	2184	2234	
	VT	129	138	156	173	182	200	217	226	245	262	271	289	306	
	PV Triple	234	243	257	272	278	293	308	315	330	344	350	366	380	
1700	A	1593	1632	1678	1726	1764	1811	1858	1897	1943	1991	2031	2077	2124	
	B	1709	1751	1802	1854	1897	1948	2000	2042	2093	2144	2188	2239	2291	
	VT	137	147	164	184	194	212	230	241	259	277	289	307	326	
	PV Triple	240	249	264	279	288	303	318	327	342	357	365	379	395	
1800	A		1689	1739	1787	1826	1876	1924	1963	2012	2062	2099	2149	2199	
	B		1816	1871	1923	1966	2020	2073	2114	2169	2222	2265	2318	2372	
	VT		171	193	211	223	243	263	273	294	314	325	344	365	
	PV Triple		269	285	300	312	328	344	352	369	385	394	410	428	
1900	A		1729	1779	1831	1868	1919	1970	2009	2061	2112	2149	2200	2251	
	B		1861	1915	1971	2014	2068	2123	2167	2222	2277	2319	2374	2430	
	VT		211	236	262	274	299	324	336	364	387	400	426	451	
	PV Triple		277	294	312	320	337	356	366	382	399	409	428	443	
2000	A			1821	1871	1913	1964	2016	2056	2107	2159	2199	2252	2303	
	B			1963	2016	2062	2118	2174	2218	2273	2329	2374	2431	2486	
	VT			213	233	248	269	291	305	326	347	360	383	404	
	PV Triple			305	322	331	349	368	377	395	413	425	442	460	
2100	A			1864	1918	1960	2014	2066	2107	2160	2214	2256	2308	2363	
	B			2011	2068	2114	2172	2229	2275	2332	2389	2435	2492	2551	
	VT			226	250	264	286	311	324	346	370	384	407	432	
	PV Triple			314	334	344	364	383	393	412	432	443	462	480	
2200	A				1980	2024	2077	2132	2174	2229	2283	2324	2382	2435	
	B				2139	2185	2244	2302	2349	2408	2467	2512	2573	2632	
	VT				279	293	317	342	356	381	406	418	445	469	
	PV Triple				357	368	387	409	419	441	460	470	492	512	
2300	A					2067	2123	2179	2220	2277	2334	2374	2453	2507	
	B					2234	2295	2354	2400	2461	2522	2567	2653	2711	
	VT					307	332	357	371	398	425	437	481	508	
	PV Triple					380	400	420	432	454	475	487	521	544	
2400	A					2114	2172	2230	2295	2353	2411	2454	2511	2571	
	B					2286	2348	2411	2484	2546	2608	2655	2716	2780	
	VT					322	349	378	410	438	466	480	508	535	
	PV Triple					392	414	438	463	486	510	520	544	565	
2500	A						2218	2276	2343	2403	2460	2505	2564	2624	
	B						2399	2462	2537	2600	2663	2711	2775	2838	
	VT						364	392	428	457	484	500	529	558	
	PV Triple						426	449	478	501	523	536	560	583	

2 vantaux - dormant 140-160mm coupe droite

		LARGEUR													
		2300	2400	2500	2600	2700	2800	2900	3000	3100	3200	3300	3400	3500	
HAUTEUR	1000	A	1784	1823	1861	1892	1932	1969	2000	2038	2077	2172	2211	2249	2281
		B	1922	1965	2006	2042	2086	2127	2163	2205	2247	2347	2390	2431	2469
		VT	183	194	204	209	219	229	233	246	256	260	271	281	286
		PV Triple	280	288	295	300	310	316	322	330	337	342	350	358	365
	1100	A	1837	1877	1914	1948	1987	2026	2058	2098	2138	2235	2273	2313	2347
		B	1979	2024	2065	2102	2147	2190	2226	2270	2313	2414	2458	2501	2540
		VT	204	215	225	231	244	255	260	272	282	289	299	312	318
		PV Triple	295	306	314	319	328	336	342	351	359	367	375	384	388
	1200	A	1894	1937	1978	2012	2052	2093	2127	2168	2209	2306	2347	2388	2423
		B	2041	2088	2132	2172	2216	2261	2298	2343	2389	2490	2536	2581	2619
		VT	228	243	255	263	275	286	294	307	320	326	339	351	359
		PV Triple	317	328	337	344	352	365	370	380	391	396	407	416	423
	1300	A	1948	1990	2032	2066	2108	2150	2185	2227	2270	2369	2409	2453	2486
		B	2099	2147	2191	2230	2276	2323	2362	2409	2455	2558	2603	2649	2689
		VT	250	264	277	284	297	313	319	334	347	356	368	382	390
PV Triple		333	345	354	363	374	385	391	402	412	419	431	442	448	
1400	A	1999	2043	2086	2121	2165	2209	2244	2288	2331	2430	2474	2516	2551	
	B	2155	2204	2250	2290	2338	2385	2425	2474	2520	2624	2671	2717	2757	
	VT	269	284	298	307	323	337	345	360	376	384	398	412	419	
	PV Triple	350	363	375	380	393	404	411	424	436	443	453	467	472	
1500	A	2058	2104	2148	2185	2230	2275	2312	2357	2402	2501	2547	2592	2628	
	B	2220	2270	2317	2359	2408	2456	2499	2546	2596	2700	2750	2799	2839	
	VT	295	313	328	337	352	370	380	395	412	419	437	453	462	
	PV Triple	371	384	397	404	417	431	440	451	465	471	486	499	506	
1600	A	2111	2157	2203	2241	2288	2333	2370	2416	2462	2564	2609	2656	2693	
	B	2276	2327	2377	2419	2470	2520	2561	2610	2661	2767	2817	2868	2908	
	VT	315	333	349	360	379	395	404	423	440	449	466	484	493	
	PV Triple	387	402	415	424	438	451	459	472	488	496	510	523	531	
1700	A	2163	2210	2257	2296	2343	2389	2429	2477	2526	2629	2675	2722	2759	
	B	2333	2385	2436	2479	2530	2581	2624	2676	2729	2834	2881	2928	2965	
	VT	335	354	373	383	401	418	431	449	467	476	494	512	520	
	PV Triple	403	419	434	443	458	471	480	496	513	521	538	555	562	
1800	A	2237	2287	2336	2375	2424	2472	2511	2562	2612	2716	2761	2806	2843	
	B	2415	2469	2522	2564	2618	2670	2714	2768	2823	2928	2975	3020	3057	
	VT	376	396	415	427	447	466	477	498	517	526	544	563	571	
	PV Triple	437	451	467	477	495	511	519	534	551	559	577	595	602	
1900	A	2290	2341	2390	2431	2482	2532	2571	2623	2674	2778	2823	2868	2905	
	B	2472	2527	2582	2627	2681	2736	2778	2834	2890	2995	3041	3086	3123	
	VT	396	416	438	451	471	494	503	526	544	553	571	590	598	
	PV Triple	452	469	488	497	514	532	541	558	576	584	602	620	628	
2000	A	2342	2395	2446	2487	2540	2592	2630	2681	2732	2836	2881	2926	2963	
	B	2530	2587	2643	2686	2743	2799	2842	2898	2954	3058	3103	3148	3185	
	VT	416	440	461	474	497	518	530	552	574	583	601	620	628	
	PV Triple	469	487	505	516	533	552	563	580	598	606	624	642	650	
2100	A	2403	2456	2511	2551	2604	2659	2700	2752	2803	2907	2951	2996	3033	
	B	2594	2651	2711	2756	2813	2872	2916	2974	3033	3137	3181	3226	3263	
	VT	519	545	576	590	617	646	661	688	717	726	744	763	771	
	PV Triple	575	597	620	632	656	677	689	714	735	743	761	779	787	
2200	A	2475	2531	2605	2648	2702	2757	2798	2852	2903	3007	3051	3096	3133	
	B	2675	2735	2817	2864	2923	2982	3026	3084	3143	3247	3291	3336	3373	
	VT	481	506	549	563	587	613	626	649	674	683	701	720	728	
	PV Triple	522	542	577	587	609	628	638	658	678	686	704	723	731	
2300	A	2551	2605	2663	2705	2762	2817	2860	2915	2966	3070	3114	3159	3196	
	B	2758	2819	2879	2926	2987	3046	3094	3153	3212	3316	3360	3405	3442	
	VT	521	548	573	587	614	639	654	680	705	714	732	751	759	
	PV Triple	554	576	596	610	629	651	662	684	706	714	732	751	759	
2400	A	2612	2670	2729	2771	2829	2886	2930	2987	3039	3143	3187	3232	3269	
	B	2826	2888	2950	2997	3059	3121	3169	3230	3289	3393	3437	3482	3519	
	VT	550	578	605	620	647	676	689	716	745	754	772	791	799	
	PV Triple	578	599	623	634	655	680	690	713	735	743	761	779	787	
2500	A	2668	2725	2786	2829	2889	2947	2991	3051	3103	3207	3251	3296	3333	
	B	2885	2949	3013	3061	3124	3187	3235	3298	3357	3461	3505	3550	3587	
	VT	572	600	630	645	674	702	717	747	776	785	803	822	830	
	PV Triple	595	619	643	654	680	701	713	738	760	768	786	805	813	

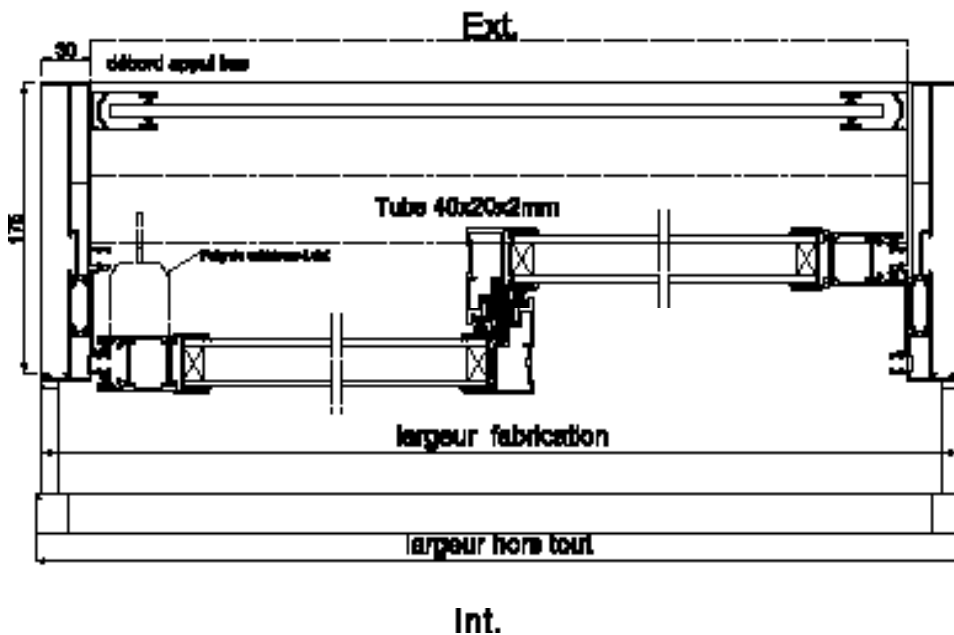
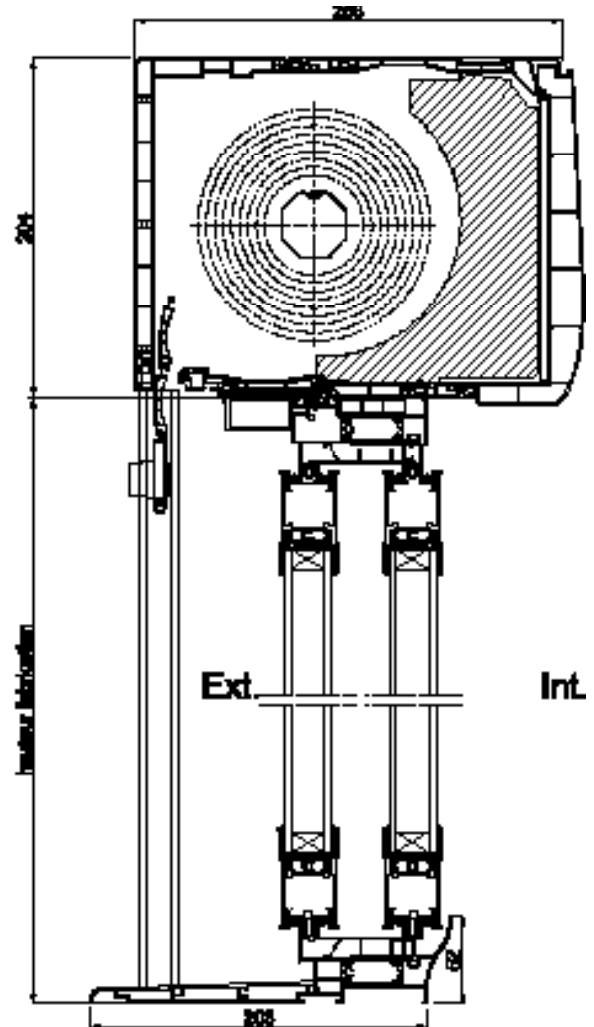
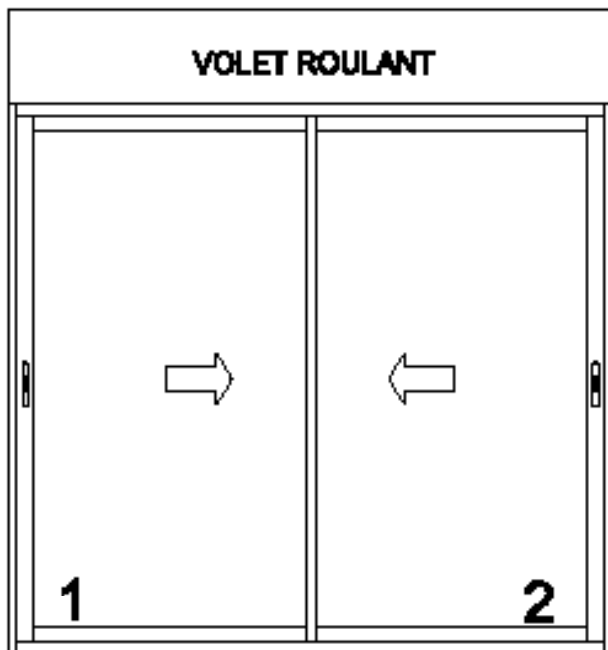
- Dormant ISO 180mm - poignée extérieure possible
- Largeur de fabrication = largeur tableau fini + 60mm
- Hauteur de fabrication = hauteur tableau fini + 5mm

- Vitrage 4/20/4 avec écarteur thermique (Ug : 1,1) ou 6/16/6 avec écarteur thermique (Ug : 1,1) selon dimension
- Dimensions :
Hauteur : 1000 à 2500mm
Largeur : 1000 à 3500mm
Pour toutes dimensions hors standard, nous consulter.)



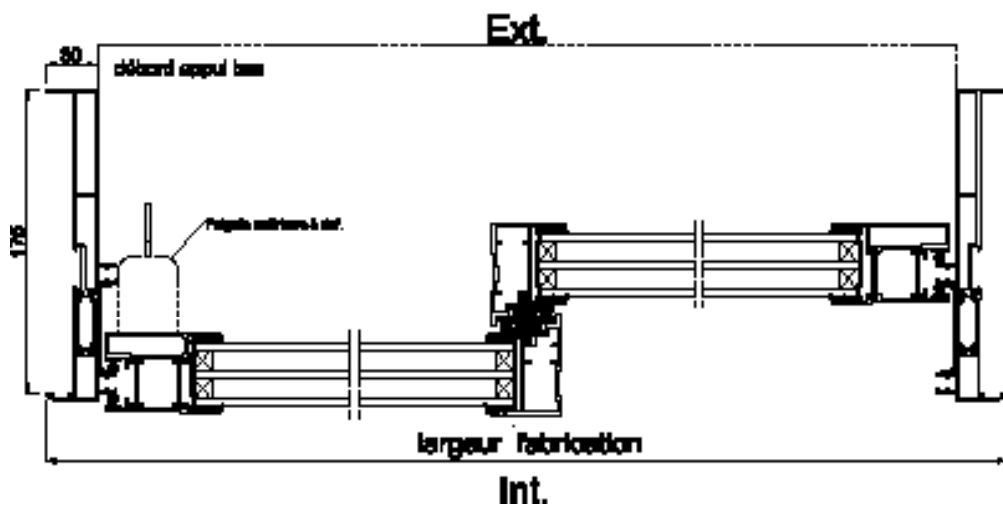
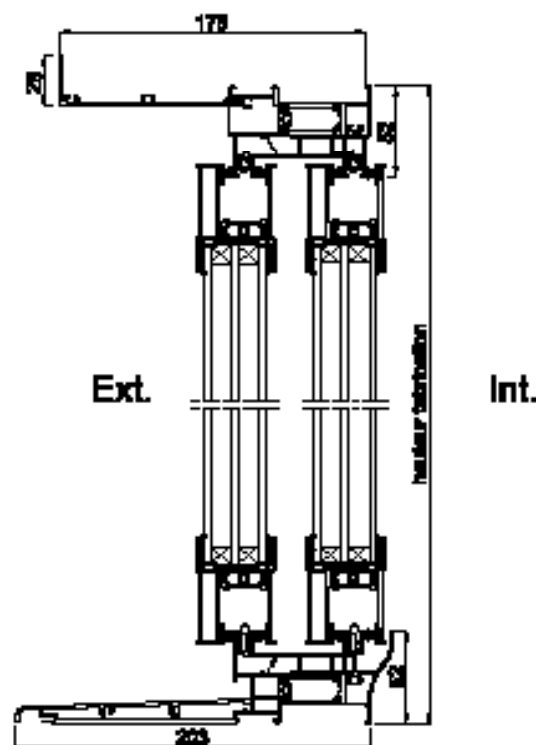
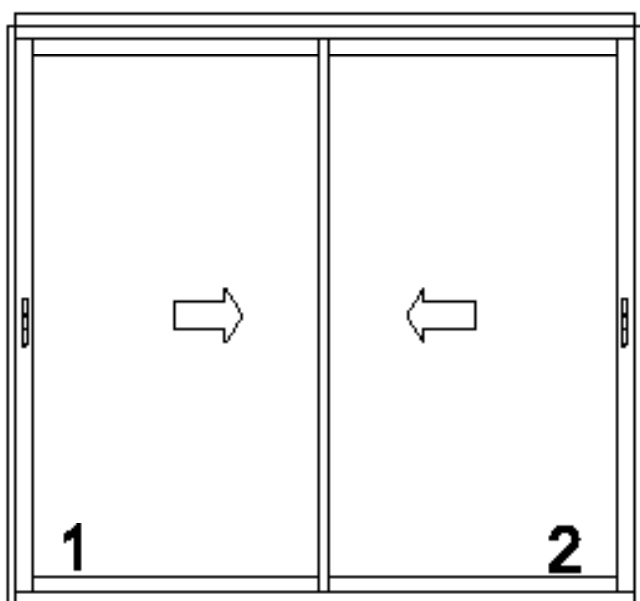
- Dormant ISO 180mm - poignée extérieure possible
- Largeur de fabrication = largeur tableau fini + 60mm
- Hauteur de fabrication = hauteur tableau fini + 5mm

- Vitrage 4/20/4 avec écarteur thermique (Ug : 1,1) ou 6/16/6 avec écarteur thermique (Ug : 1,1) selon dimension
- Dimensions :
Hauteur : 1000 à 2500mm
Largeur : 1000 à 3500mm
Pour toutes dimensions hors standard, nous consulter.



- Dormant 180mm - poignée extérieure possible
- Largeur de fabrication = largeur tableau fini + 60mm
- Hauteur de fabrication = hauteur tableau fini + 5mm

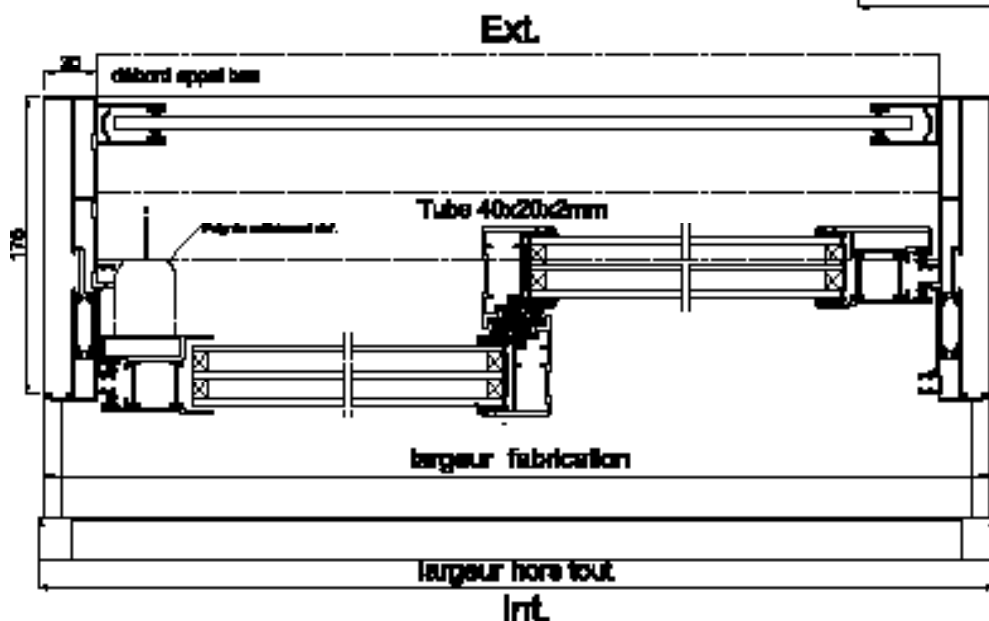
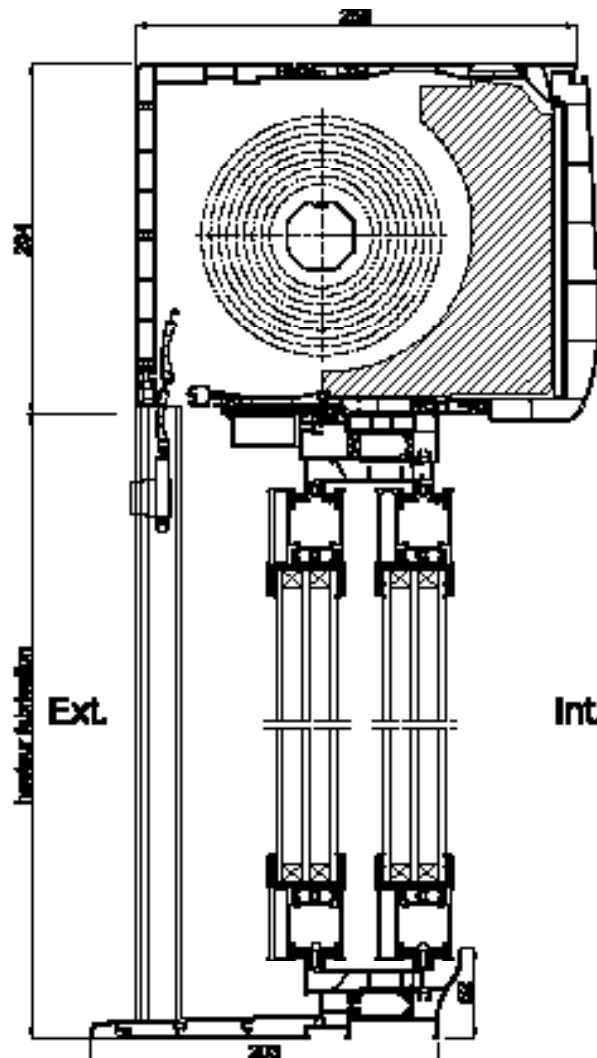
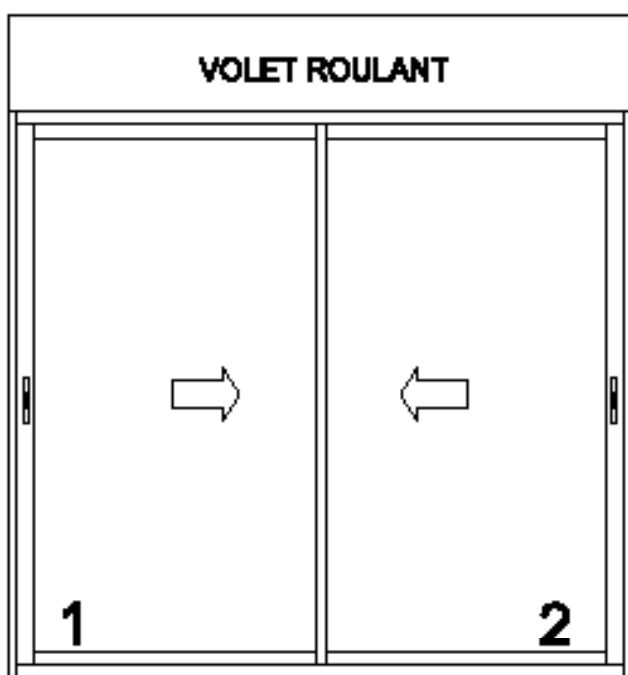
- Vitrage 4/12/4/12/4 avec écarteur thermique (Ug : 0,7) ou 6/9/6/9/6 selon dimensions.
 - Dimensions :
Hauteur : 1000 à 2500mm
Largeur : 1000 à 3500mm
- Pour toutes dimensions hors standard, nous consulter.



Horizon 72mm 2 vantaux - dormant 180mm coupe droite

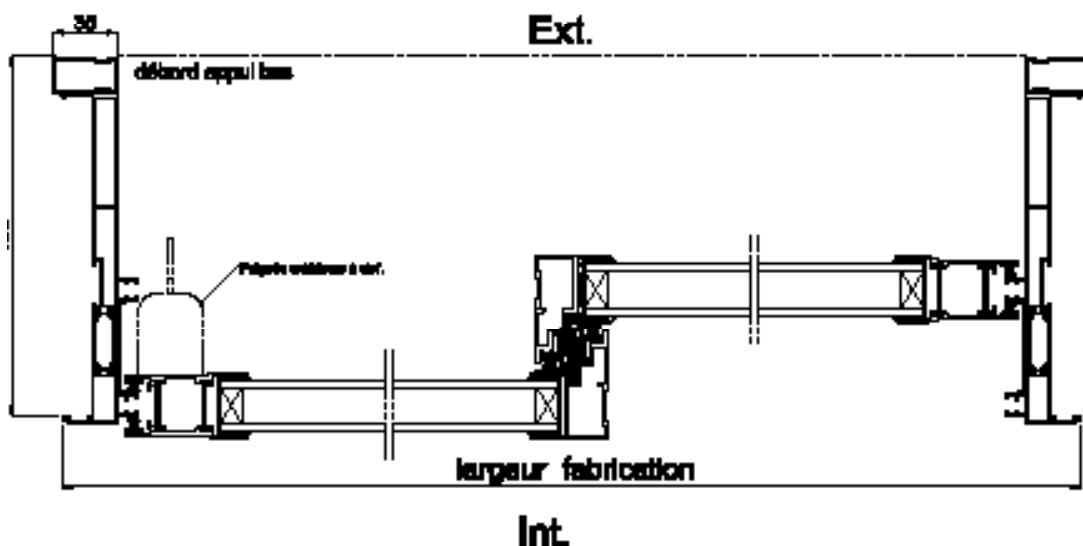
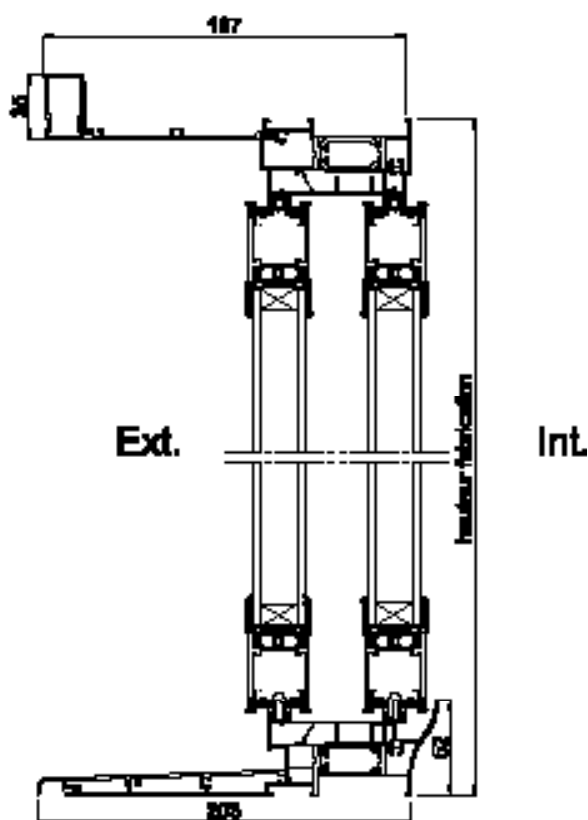
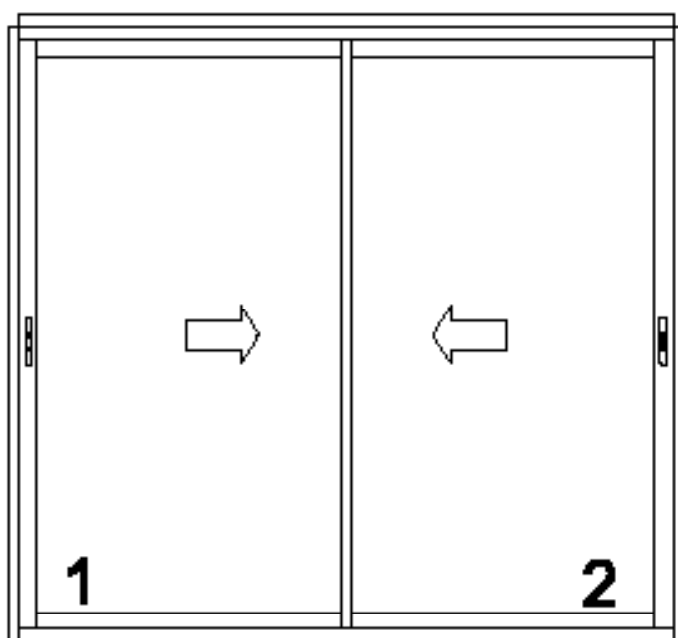
- Dormant 180mm - poignée extérieure possible
Largeur de fabrication = largeur tableau fini + 60mm
Hauteur de fabrication = hauteur tableau fini + 5mm

- Vitrage 4/12/4/12/4 avec écarteur thermique (Ug : 0,7) ou 6/9/6/9/6 selon dimensions.
- Dimensions :
Hauteur : 1000 à 2500mm
Largeur : 1000 à 3500mm
Pour toutes dimensions hors standard, nous consulter.



- Dormant ISO 200mm - poignée extérieure possible
- Largeur de fabrication = largeur tableau fini + 60mm
- Hauteur de fabrication = hauteur tableau fini + 5mm

- Vitrage 4/20/4 avec écarteur thermique (Ug : 1,1) ou 6/16/6 avec écarteur thermique (Ug : 1,1) selon dimension
- Dimensions :
Hauteur : 1000 à 2500mm
Largeur : 1000 à 3500mm
- Pour toutes dimensions hors standard, nous consulter.



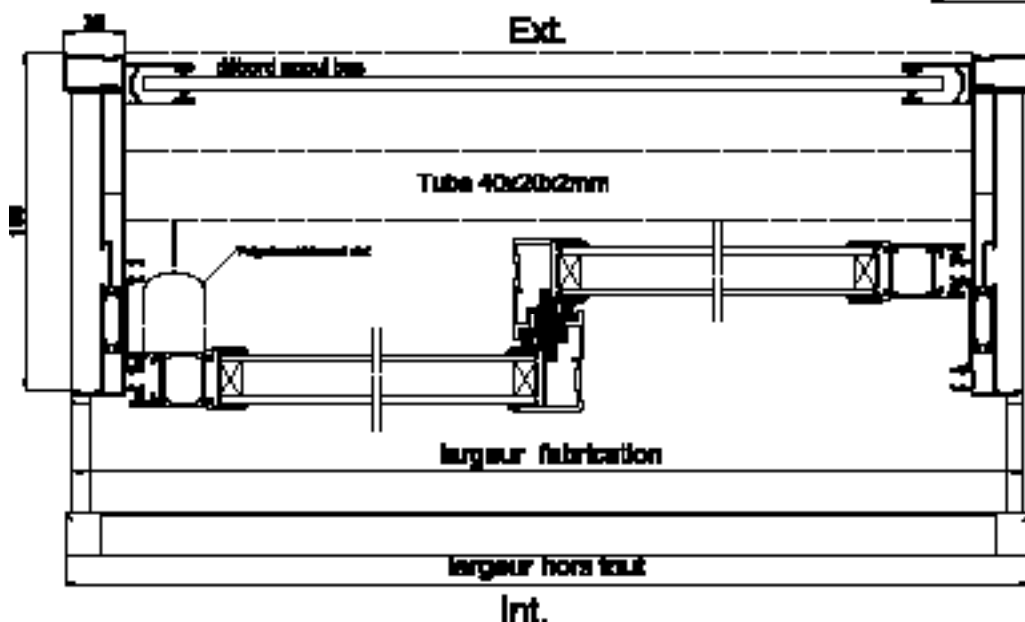
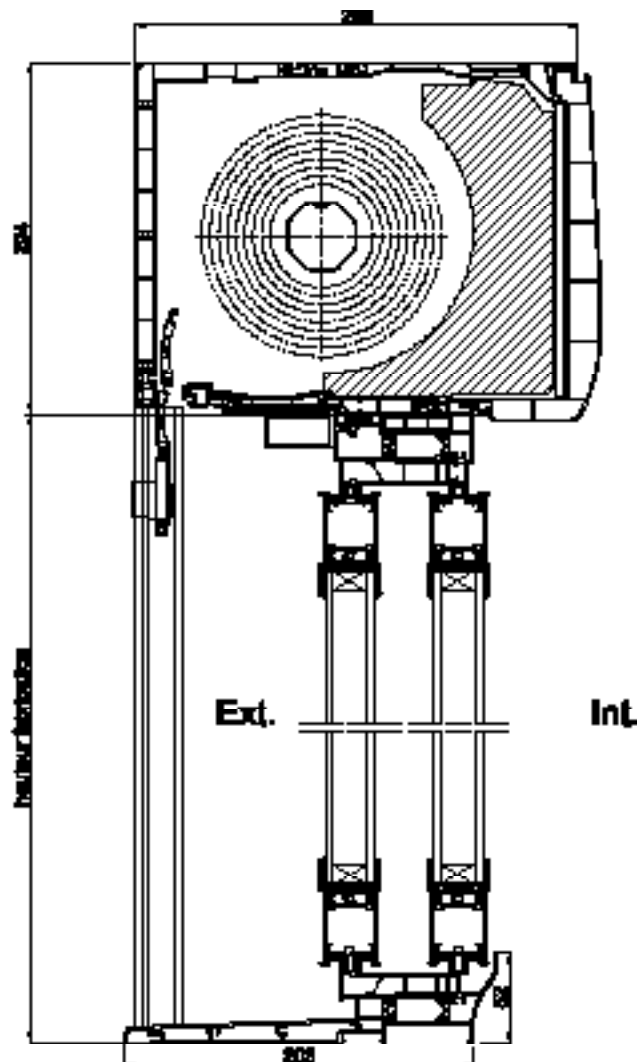
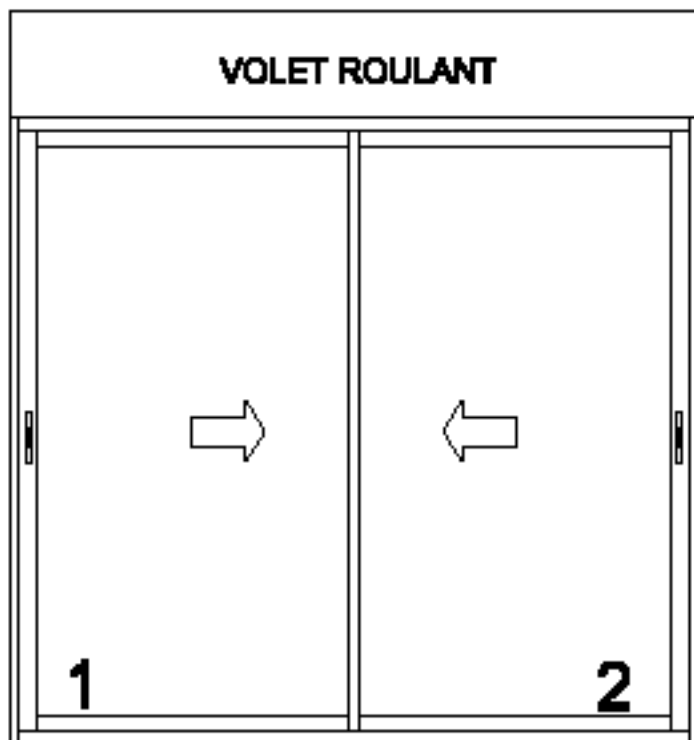
Horizon 72mm 2 vantaux - dormant 180mm coupe droite

■ Dormant ISO 200mm - poignée extérieure possible
Largeur de fabrication = largeur tableau fini + 60mm
Hauteur de fabrication = hauteur tableau fini + 5mm

■ Vitrage 4/20/4 avec écarteur thermique (Ug : 1,1) ou
6/16/6 avec écarteur thermique (Ug : 1,1) selon dimension

■ Dimensions :
Hauteur : 1000 à 2500mm
Largeur : 1000 à 3500mm

Pour toutes dimensions hors standard, nous consulter.



- Dormant 200mm - poignée extérieure possible
- Largeur de fabrication = largeur tableau fini + 60mm
- Hauteur de fabrication = hauteur tableau fini + 5mm

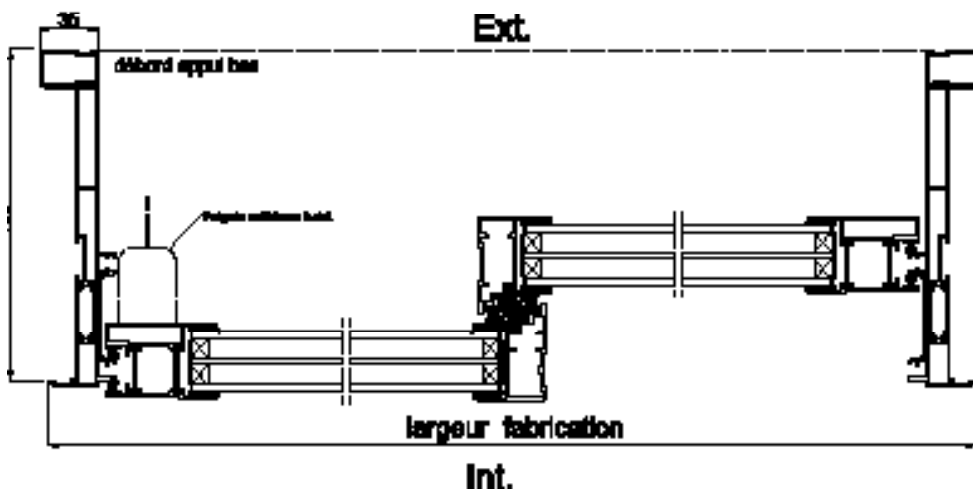
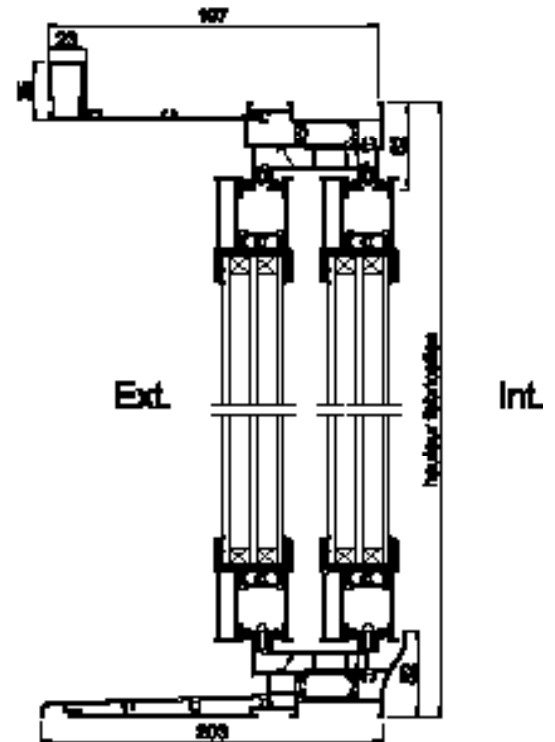
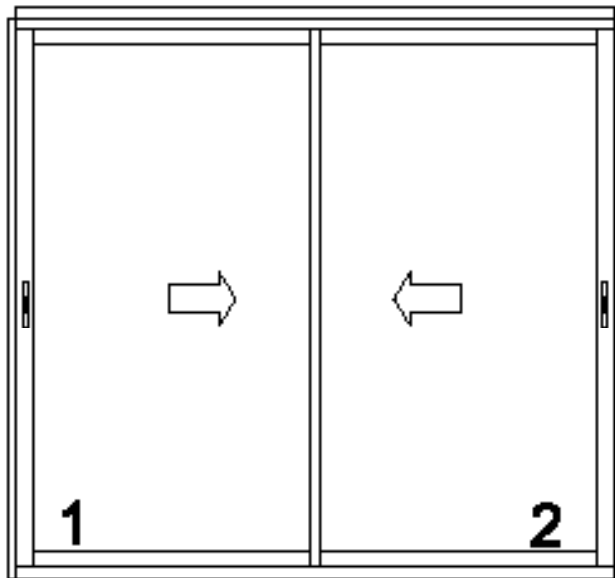
- Vitrage 4/12/4/12/4 avec écarteur thermique (Ug : 0,7) ou 6/9/6/9/6 selon dimensions.

- Dimensions :

Hauteur : 1000 à 2500mm

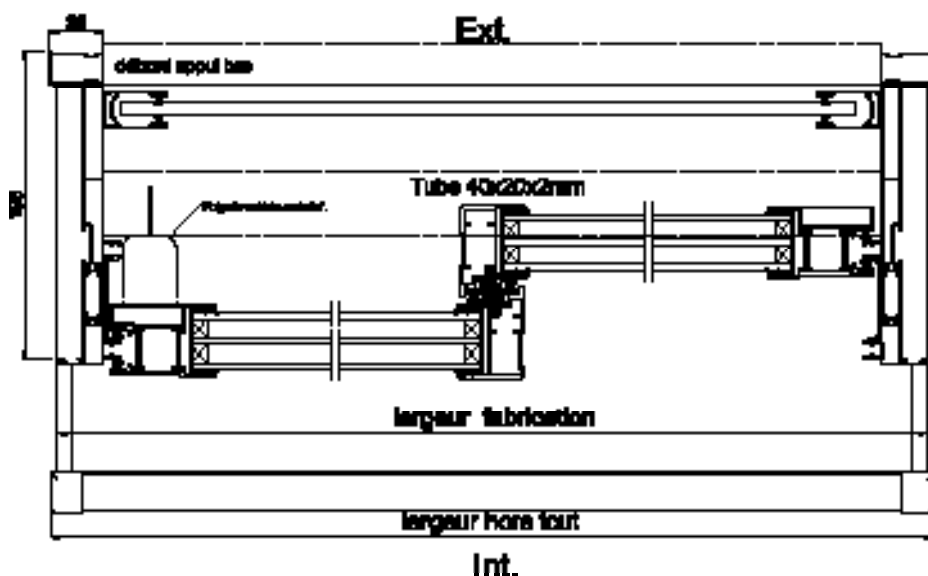
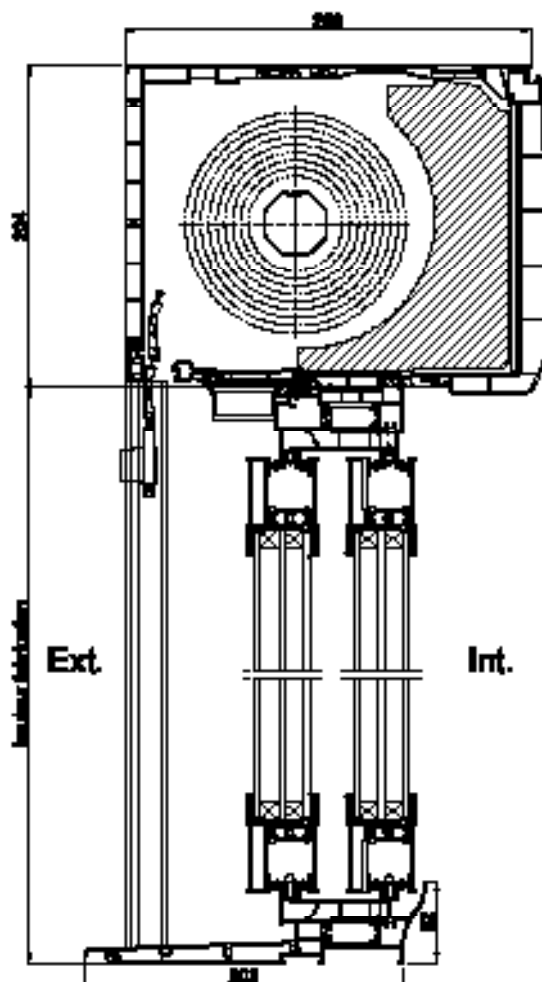
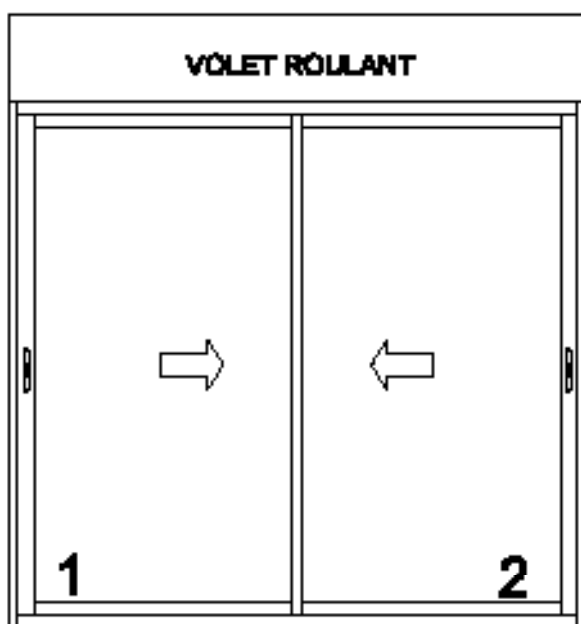
Largeur : 1000 à 3500mm

Pour toutes dimensions hors standard, nous consulter.



- Dormant 200mm - poignée extérieure possible
Largeur de fabrication = largeur tableau fini + 60mm
Hauteur de fabrication = hauteur tableau fini + 5mm

- Vitrage 4/12/4/12/4 avec écarteur thermique (Ug : 0,7) ou 6/9/6/9/6 selon dimensions.
- Dimensions :
Hauteur : 1000 à 2500mm
Largeur : 1000 à 3500mm
Pour toutes dimensions hors standard, nous consulter.



		LARGEUR													
		1000	1100	1200	1300	1400	1500	1600	1700	1800	1900	2000	2100	2200	
HAUTEUR	1000	A	1468	1503	1537	1582	1621	1664	1710	1749	1792	1837	1874	1920	1965
		B	1551	1590	1629	1678	1721	1767	1818	1862	1909	1958	2000	2050	2098
		VT	87	88	90	101	107	115	127	133	142	153	157	166	178
		PV Triple	200	200	204	213	216	225	232	238	246	255	259	266	275
	1100	A	1505	1539	1585	1631	1670	1715	1761	1801	1846	1893	1933	1978	2022
		B	1593	1631	1682	1731	1775	1825	1873	1919	1968	2019	2062	2112	2160
		VT	88	89	100	111	117	129	140	147	157	168	175	187	197
		PV Triple	200	204	212	221	225	235	244	249	259	267	273	281	291
	1200	A	1547	1588	1636	1683	1723	1771	1818	1858	1905	1953	1994	2041	2088
		B	1641	1685	1736	1789	1832	1884	1935	1980	2032	2083	2128	2179	2231
		VT	93	100	113	127	132	146	158	164	178	191	197	210	223
		PV Triple	207	212	222	232	238	249	259	264	275	285	291	300	311
	1300	A	1593	1633	1684	1730	1771	1820	1869	1912	1960	2007	2048	2097	2147
		B	1690	1735	1790	1841	1886	1939	1991	2038	2091	2143	2188	2240	2295
		VT	101	109	124	137	143	158	172	179	194	208	214	228	243
		PV Triple	213	218	229	243	247	259	271	276	288	298	306	317	328
	1400	A	1639	1680	1729	1779	1822	1872	1920	1964	2012	2063	2106	2155	2205
		B	1741	1786	1840	1894	1940	1995	2048	2094	2148	2203	2249	2303	2357
		VT	110	117	132	148	156	171	185	194	209	224	231	247	263
		PV Triple	218	225	238	251	258	269	281	288	299	312	318	330	343
1500	A	1685	1729	1781	1831	1874	1925	1978	2020	2072	2123	2165	2219	2270	
	B	1791	1840	1895	1950	1997	2052	2109	2157	2213	2267	2315	2372	2426	
	VT	118	129	146	161	171	187	204	212	228	246	253	271	286	
	PV Triple	227	235	249	262	269	282	295	303	316	330	336	350	364	
1600	A	1731	1775	1827	1881	1924	1976	2030	2072	2127	2179	2221	2275	2326	
	B	1843	1891	1946	2005	2052	2109	2167	2213	2271	2328	2374	2431	2487	
	VT	129	138	156	173	182	200	217	226	245	262	271	289	306	
	PV Triple	234	243	257	272	278	293	308	315	330	344	350	366	380	
1700	A	1777	1822	1874	1929	1973	2027	2081	2126	2178	2232	2280	2332	2385	
	B	1893	1941	1999	2057	2106	2164	2222	2271	2328	2385	2436	2494	2552	
	VT	137	147	164	184	194	212	230	241	259	277	289	307	326	
	PV Triple	240	249	264	279	288	303	318	327	342	357	365	379	395	
1800	A		1886	1943	1997	2042	2098	2153	2199	2255	2311	2354	2410	2467	
	B		2012	2075	2133	2183	2242	2302	2351	2411	2471	2520	2579	2640	
	VT		171	193	211	223	243	263	273	294	314	325	344	365	
	PV Triple		269	285	300	312	328	344	352	369	385	394	410	428	
1900	A		1933	1989	2047	2092	2149	2206	2251	2310	2368	2411	2469	2526	
	B		2065	2126	2188	2237	2298	2359	2409	2471	2533	2582	2643	2705	
	VT		180	201	224	234	256	277	288	311	331	342	364	385	
	PV Triple		277	294	312	320	337	356	366	382	399	409	428	443	
2000	A			2038	2094	2143	2200	2260	2306	2363	2421	2467	2528	2586	
	B			2180	2240	2292	2354	2418	2467	2530	2592	2643	2707	2768	
	VT			213	233	248	269	291	305	326	347	360	383	404	
	PV Triple			305	322	331	349	368	377	395	413	425	442	460	
2100	A			2088	2149	2198	2257	2316	2363	2424	2484	2532	2591	2651	
	B			2235	2300	2352	2415	2479	2531	2596	2659	2711	2775	2839	
	VT			314	334	344	364	383	393	412	432	443	462	480	
	PV Triple			226	250	264	286	311	324	346	370	384	407	432	
2200	A				2218	2267	2328	2389	2438	2499	2559	2608	2671	2731	
	B				2377	2429	2495	2559	2613	2678	2743	2796	2863	2928	
	VT				279	293	317	342	356	381	406	418	445	469	
	PV Triple				357	368	387	409	419	441	460	470	492	512	
2300	A					2318	2380	2443	2491	2554	2618	2664	2748	2811	
	B					2485	2552	2618	2671	2739	2806	2857	2949	3015	
	VT					307	332	357	371	398	425	437	481	508	
	PV Triple					380	400	420	432	454	475	487	521	544	
2400	A					2373	2436	2501	2572	2637	2702	2751	2814	2880	
	B					2545	2613	2683	2761	2829	2899	2952	3020	3089	
	VT					322	349	378	410	438	466	480	508	535	
	PV Triple					392	414	438	463	486	510	520	544	565	
2500	A						2489	2554	2628	2694	2757	2808	2875	2941	
	B						2670	2741	2822	2891	2960	3015	3085	3155	
	VT						364	392	428	457	484	500	529	558	
	PV Triple						426	449	478	501	523	536	560	583	

Horizon 72mm 2 vantaux - dormant 180-200 mm coupe droite

		LARGEUR												
		2300	2400	2500	2600	2700	2800	2900	3000	3100	3200	3300	3400	3500
1000	A	2002	2048	2092	2130	2176	2220	2257	2302	2348	2449	2495	2538	2577
	B	2140	2190	2237	2281	2331	2378	2420	2469	2518	2624	2674	2721	2765
	VT	183	194	204	209	219	229	233	246	256	260	271	281	286
	PV Triple	280	288	295	300	310	316	322	330	337	342	350	358	365
1100	A	2063	2109	2153	2193	2239	2285	2323	2369	2415	2518	2564	2610	2650
	B	2205	2256	2303	2347	2398	2449	2491	2541	2591	2697	2748	2798	2843
	VT	204	215	225	231	244	255	260	272	282	289	299	312	318
	PV Triple	295	306	314	319	328	336	342	351	359	367	375	384	388
1200	A	2127	2175	2224	2265	2311	2358	2398	2446	2494	2597	2644	2691	2734
	B	2273	2327	2378	2424	2475	2526	2569	2622	2674	2781	2833	2884	2930
	VT	228	243	255	263	275	286	294	307	320	326	339	351	359
	PV Triple	317	328	337	344	352	365	370	380	391	396	407	416	423
1300	A	2188	2236	2285	2324	2374	2423	2464	2512	2561	2668	2714	2763	2803
	B	2339	2393	2444	2489	2542	2596	2640	2694	2746	2857	2908	2960	3006
	VT	250	264	277	284	297	313	319	334	347	356	368	382	390
	PV Triple	333	345	354	363	374	385	391	402	412	419	431	442	448
1400	A	2245	2297	2346	2387	2438	2487	2530	2581	2629	2735	2785	2834	2875
	B	2402	2458	2510	2556	2610	2664	2711	2766	2818	2929	2982	3036	3082
	VT	269	284	298	307	323	337	345	360	376	384	398	412	419
	PV Triple	350	363	375	380	393	404	411	424	436	443	453	467	472
1500	A	2312	2364	2414	2459	2510	2561	2604	2655	2707	2813	2865	2916	2959
	B	2474	2530	2583	2633	2688	2742	2791	2844	2901	3012	3068	3124	3170
	VT	295	313	328	337	352	370	380	395	412	419	437	453	462
	PV Triple	371	384	397	404	417	431	440	451	465	471	486	499	506
1600	A	2372	2424	2476	2521	2574	2627	2670	2722	2775	2883	2935	2988	3031
	B	2537	2594	2650	2699	2756	2813	2860	2916	2974	3085	3143	3200	3246
	VT	315	333	349	360	379	395	404	423	440	449	466	484	493
	PV Triple	387	402	415	424	438	451	459	472	488	496	510	523	531
1700	A	2430	2484	2538	2583	2637	2689	2735	2791	3082	3195	3257	3320	3371
	B	2600	2659	2717	2766	2823	2880	2930	2990	3286	3403	3470	3537	3592
	VT	335	354	373	383	401	418	431	449	476	489	516	533	541
	PV Triple	403	419	434	443	458	471	480	496	517	525	540	553	561
1800	A	2512	2568	2623	2669	2725	2780	2824	2882	3194	3309	3374	3440	3490
	B	2690	2750	2809	2858	2919	2977	3027	3088	3405	3524	3594	3664	3717
	VT	376	396	415	427	447	466	477	498	527	541	576	601	615
	PV Triple	437	451	467	477	495	511	519	534	561	574	597	611	625
1900	A	2571	2629	2685	2732	2790	2845	2891	2950	3278	3393	3460	3528	3580
	B	2753	2816	2877	2928	2988	3049	3099	3161	3493	3613	3684	3756	3813
	VT	396	416	438	451	471	494	503	526	564	578	613	638	652
	PV Triple	452	469	488	497	514	532	541	558	584	597	620	634	648
2000	A	2630	2690	2747	2796	2854	2913	2957	3015	3361	3476	3546	3616	3669
	B	2818	2882	2944	2995	3058	3120	3169	3231	3582	3701	3774	3849	3905
	VT	416	440	461	474	497	518	530	552	600	614	649	674	688
	PV Triple	469	487	505	516	533	552	563	580	616	629	652	666	680
2100	A	2699	2758	2819	2865	2925	2987	3034	3093	3458	3575	3649	3721	3774
	B	2890	2954	3020	3071	3134	3200	3251	3314	3684	3804	3882	3958	4016
	VT	444	466	493	504	528	552	565	588	646	660	695	720	734
	PV Triple	492	511	530	541	561	579	589	611	658	671	694	708	722
2200	A	2777	2839	2921	2970	3031	3092	3139	3200	3583	3698	3774	3848	3904
	B	2977	3043	3133	3186	3251	3317	3366	3432	3819	3940	4019	4098	4156
	VT	481	506	549	563	587	613	626	649	717	731	766	791	805
	PV Triple	522	542	577	587	609	628	638	658	702	715	738	752	766
2300	A	2860	2921	2985	3033	3098	3159	3209	3269	3666	3785	3863	3938	3993
	B	3068	3135	3201	3255	3323	3388	3442	3507	3907	4032	4113	4192	4252
	VT	521	548	573	587	614	639	654	680	748	762	797	822	836
	PV Triple	554	576	596	610	629	651	662	684	726	739	762	776	790
2400	A	2928	2993	3058	3107	3171	3235	3286	3349	3767	3886	3966	4044	4100
	B	3141	3211	3279	3333	3401	3470	3524	3592	4013	4137	4221	4304	4364
	VT	550	578	605	620	647	676	689	716	784	798	833	858	872
	PV Triple	578	599	623	634	655	680	690	713	752	765	788	802	816
2500	A	2991	3054	3121	3172	3238	3303	3353	3419	3853	3973	4054	4134	4190
	B	3209	3278	3349	3404	3473	3543	3596	3666	4104	4229	4314	4397	4459
	VT	572	600	630	645	674	702	717	747	815	829	864	889	903
	PV Triple	595	619	643	654	680	701	713	738	776	789	812	826	840

HAUTEUR

- Dormant réno périphérique coupe d'onglet - poignée extérieure possible

Largeur ouverture ancien cadre + 70mm = Largeur de fabrication

Hauteur ouverture ancien cadre + 70mm = Hauteur de fabrication

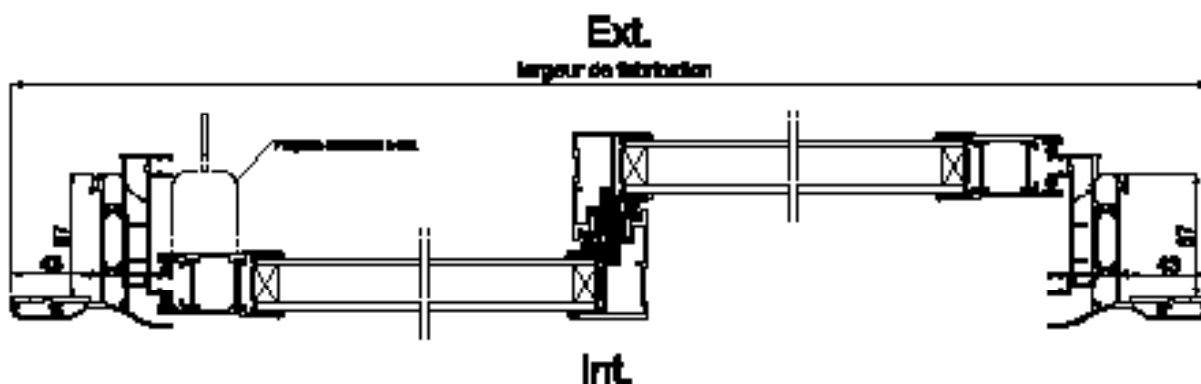
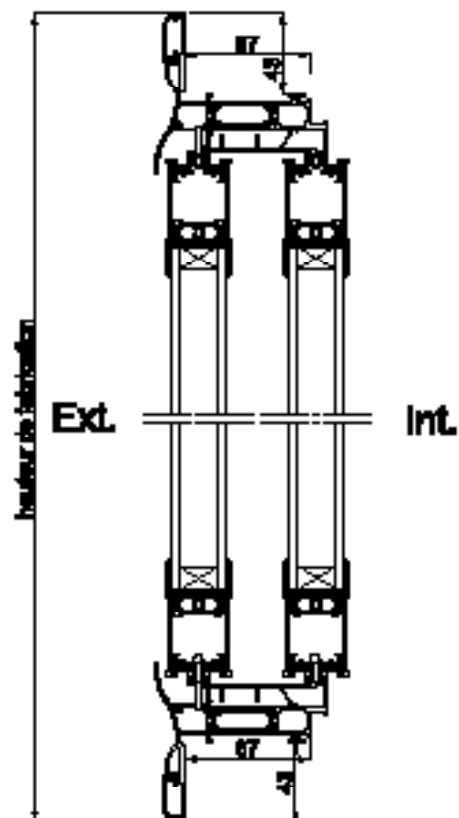
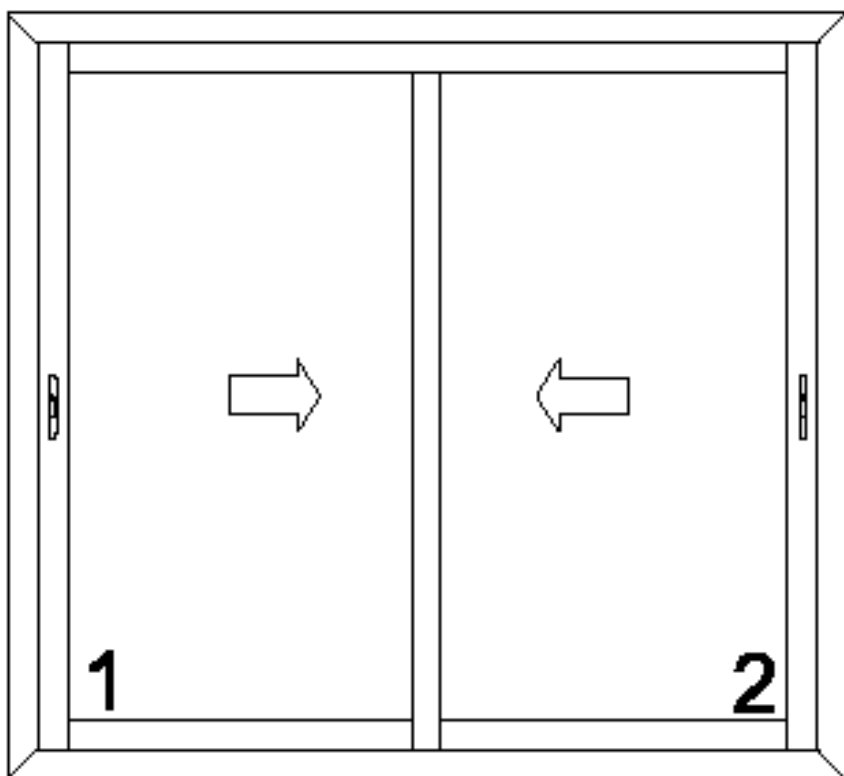
- Vitrage 4/20/4 avec écarteur thermique (Ug : 1,1) ou 6/16/6 avec écarteur thermique (Ug : 1,1) selon dimension

- Dimensions :

Hauteur : 1000 à 2500mm

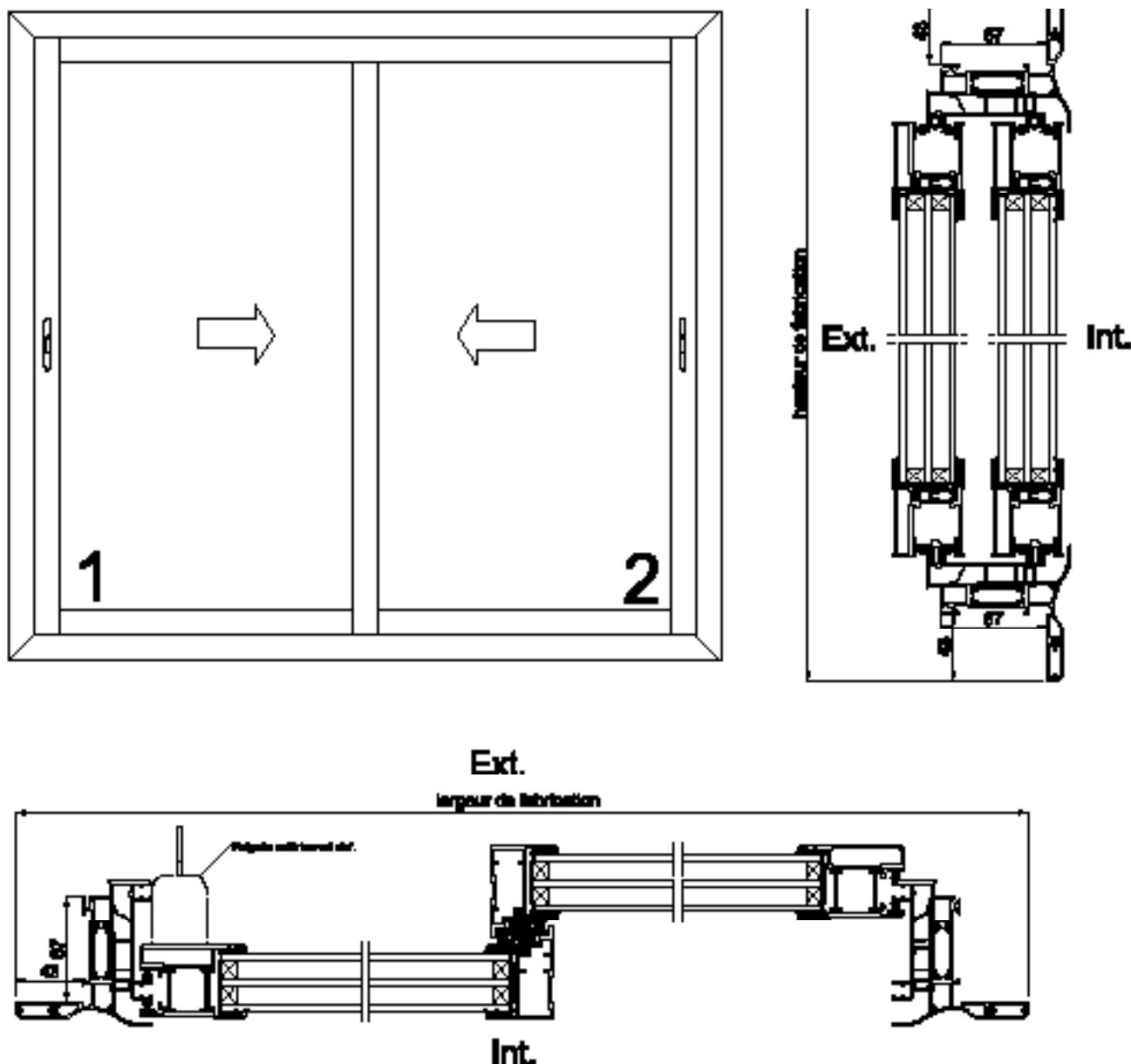
Largeur : 1000 à 3500mm

Pour toutes dimensions hors standard, nous consulter.



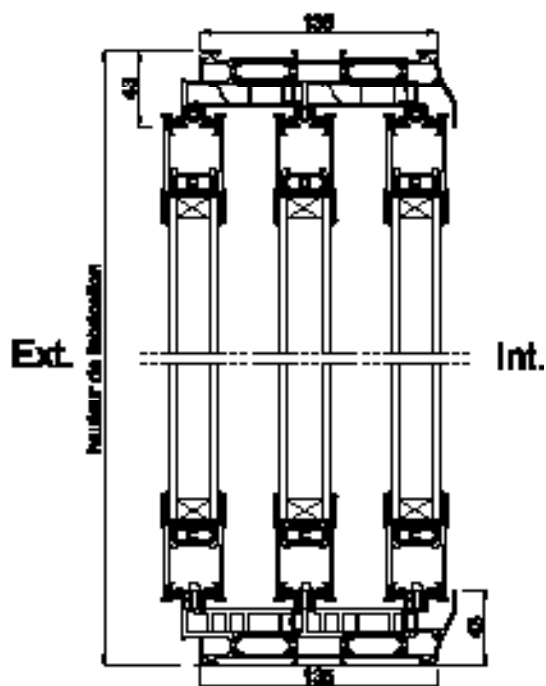
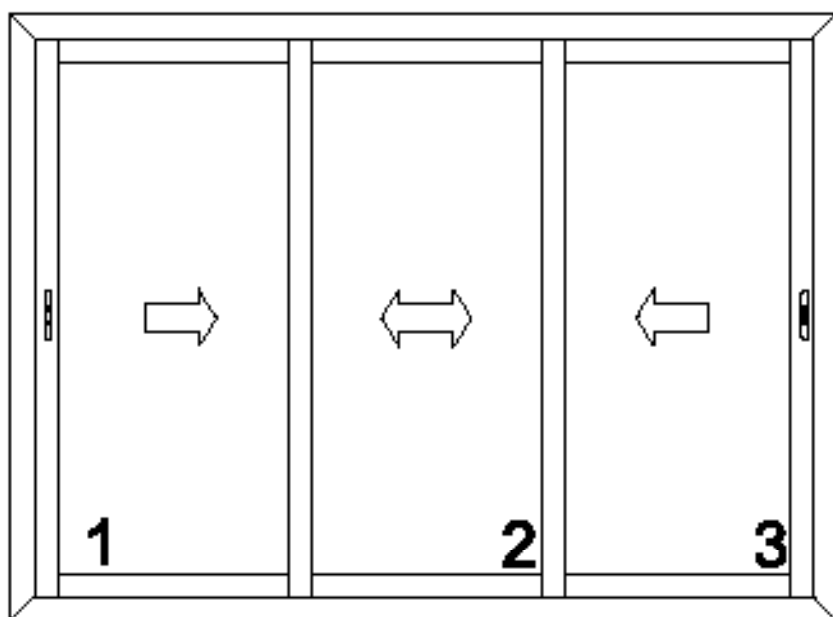
Tarif selon grille de prix
2 vantaux dormant 100 et 120mm

- Dormant réno périphérique coupe d'onglet - poignée extérieure possible
 - Vitrage 4/20/4 avec écarteur thermique (Ug : 1,1) ou 6/16/6 avec écarteur thermique (Ug : 1,1) selon dimension
 - Dimensions :
Hauteur : 1000 à 2500mm
Largeur : 1000 à 3500mm
- Largeur ouverture ancien cadre + 70mm = Largeur de fabrication
Hauteur ouverture ancien cadre + 70mm = Hauteur de fabrication
- Pour toutes dimensions hors standard, nous consulter.



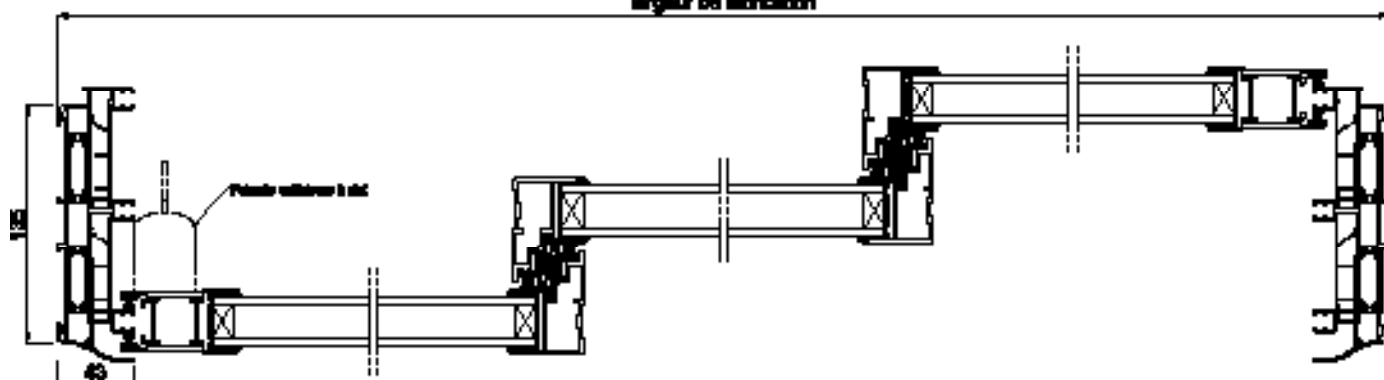
Tarif selon grille de prix
2 vantaux dormant 100 et 120mm et rajouter la Plus-value DU triple vitrage

- Dormant périphérique 135mm coupe d'onglet, poignée extérieure possible
- Vitrage 4/20/4 avec écarteur thermique (Ug : 1,1) ou 6/16/6 avec écarteur thermique (Ug : 1,1) selon dimension
- Dimensions :
Hauteur : 1000 à 2500mm
Largeur : 1000 à 3500mm
Pour toutes dimensions hors standard, nous consulter.



Ext.

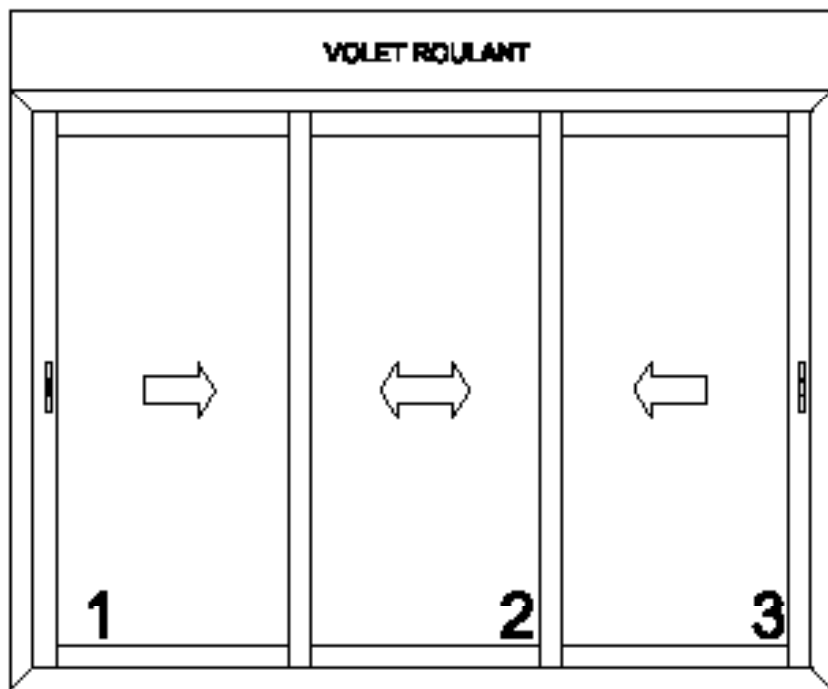
largeur de fabrication



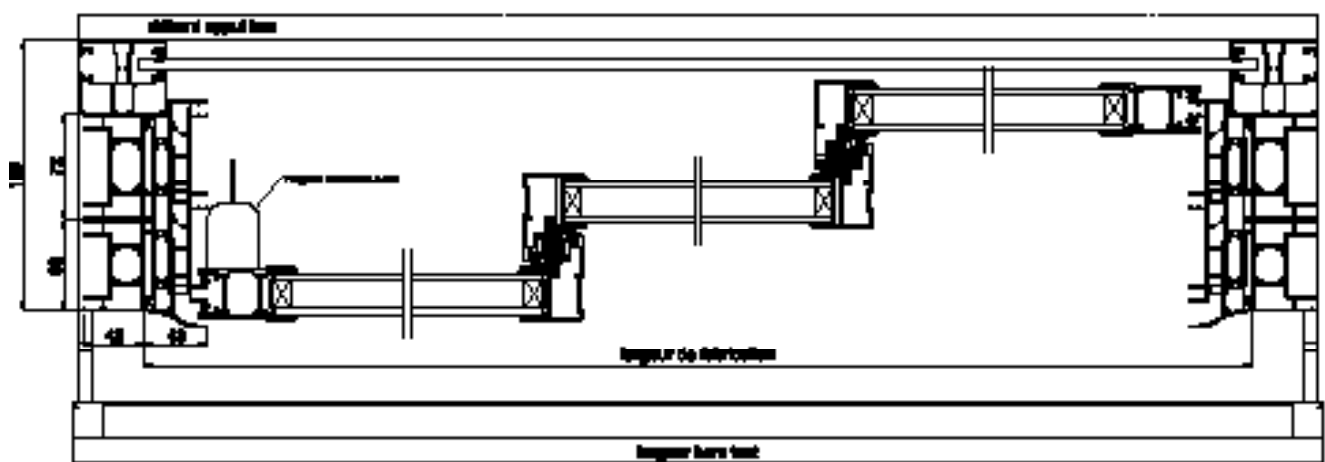
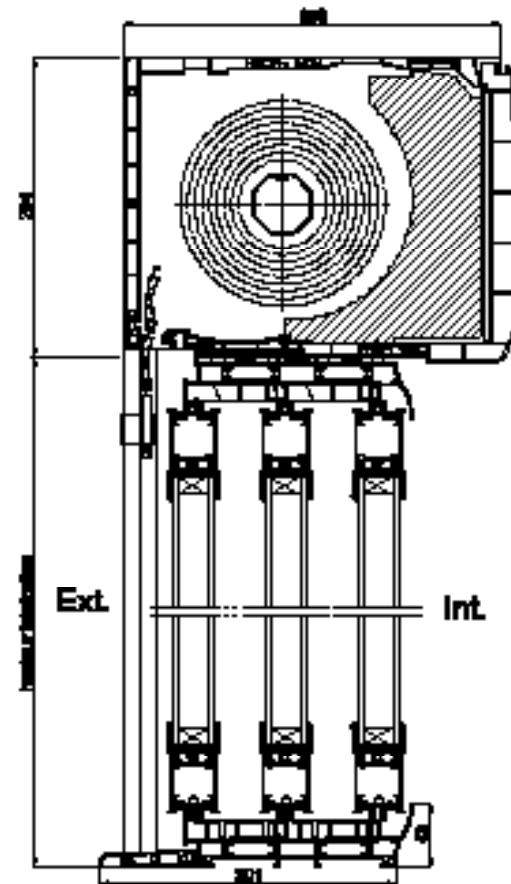
Int.

Horizon 72mm 3 vantaux sur 3 rails - dormant 135mm

- Dormant périphérique 135mm coupe d'onglet, poignée extérieure possible
 - Vitrage 4/20/4 avec écarteur thermique (Ug : 1,1) ou 6/16/6 avec écarteur thermique (Ug : 1,1) selon dimension
 - Dimensions :
Hauteur : 1000 à 2500mm
Largeur : 1000 à 3500mm
- Pour toutes dimensions hors standard, nous consulter.

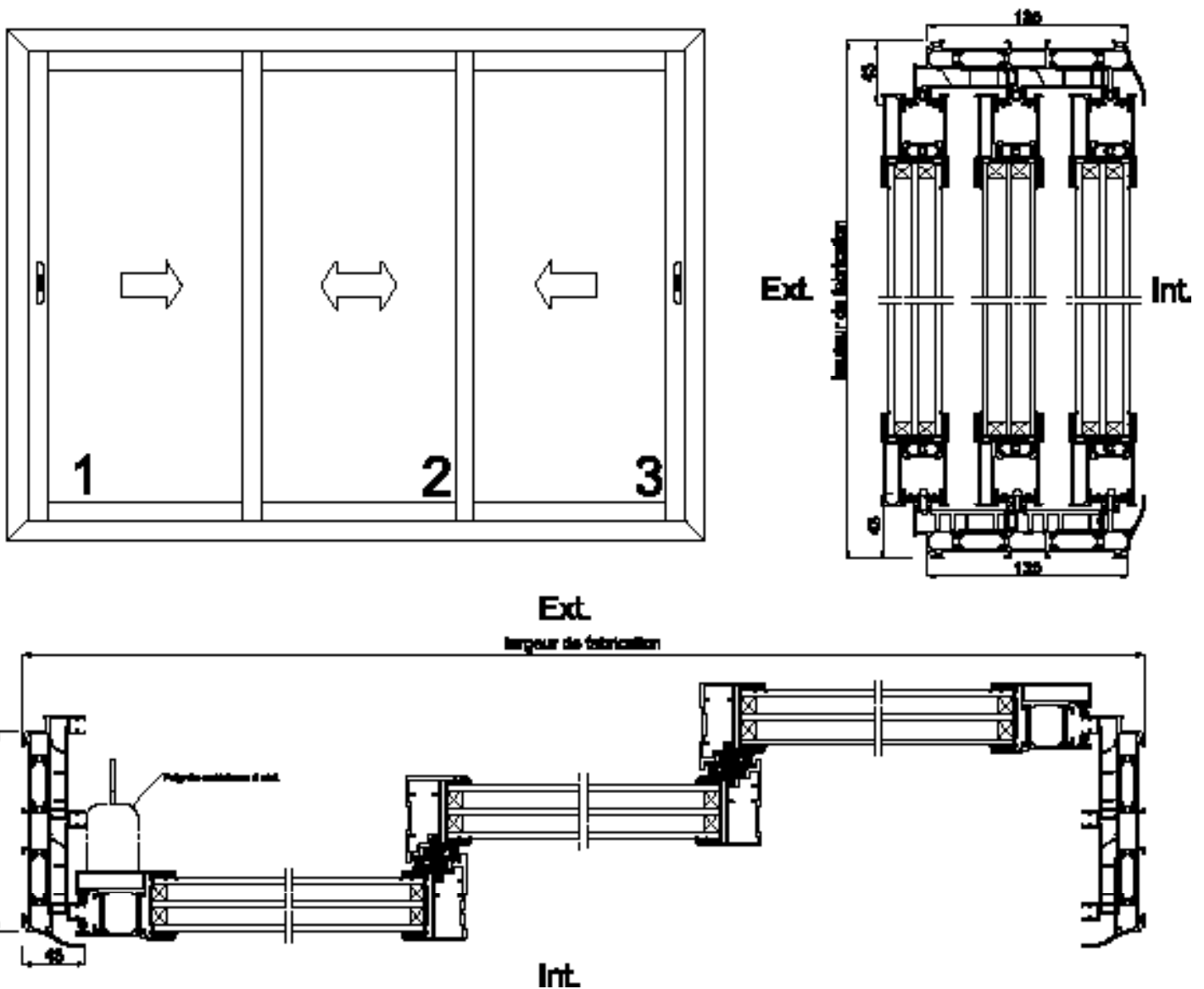


Ext.

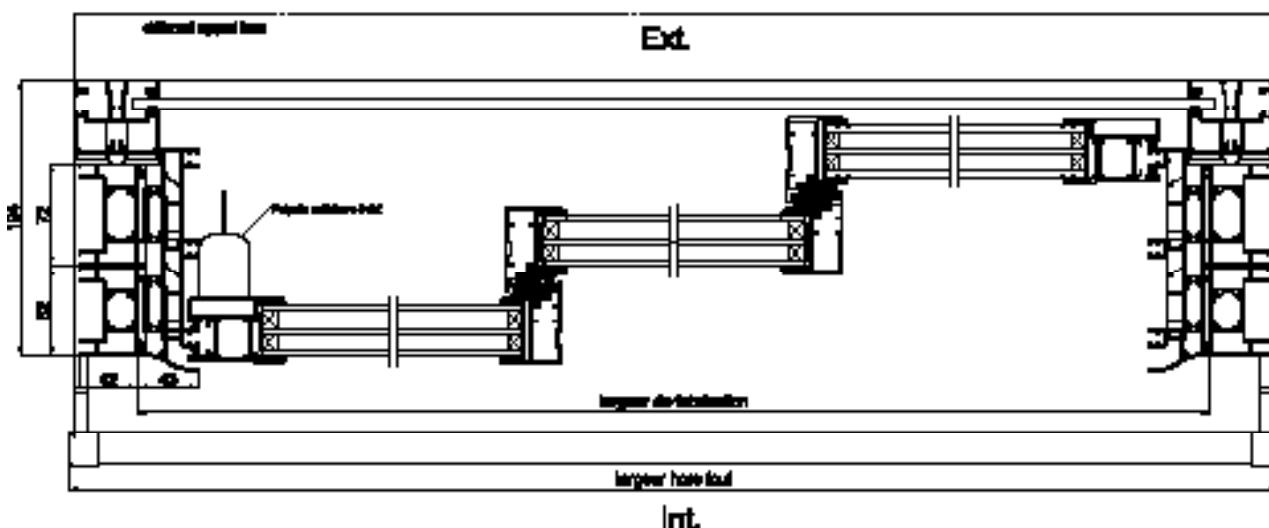
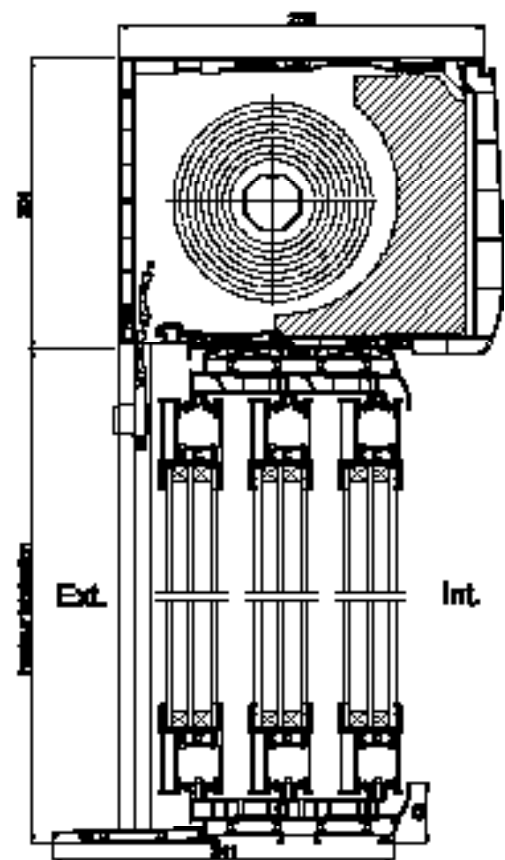
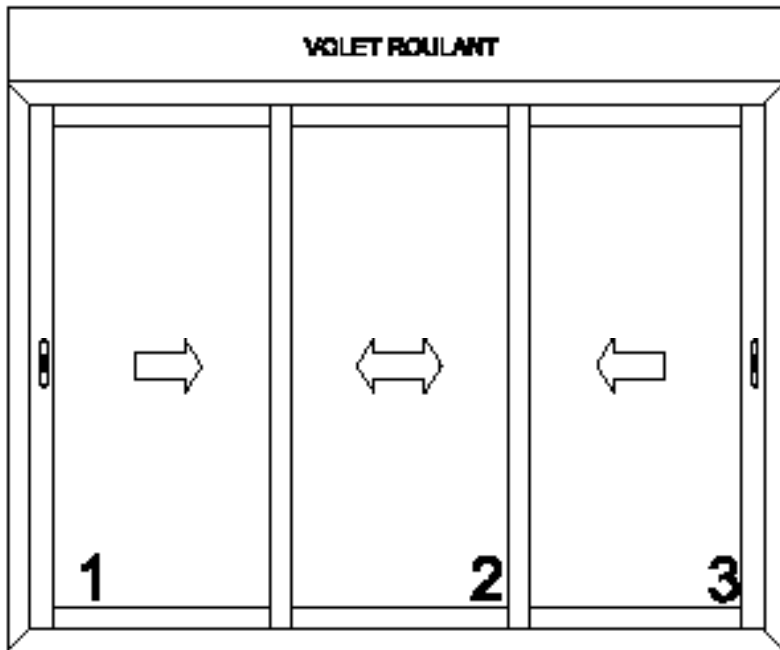


Int.

- Dormant périphérique 135mm coupe d'onglet, poignée extérieure possible
- Vitrage 4/20/4 avec écarteur thermique (Ug : 1,1) ou 6/16/6 avec écarteur thermique (Ug : 1,1) selon dimension
- Dimensions :
Hauteur : 1000 à 2500mm
Largeur : 1000 à 3500mm
Pour toutes dimensions hors standard, nous consulter.



- Dormant périphérique 135mm coupe d'onglet, poignée extérieure possible
- Vitrage 4/20/4 avec écarteur thermique (Ug : 1,1) ou 6/16/6 avec écarteur thermique (Ug : 1,1) selon dimension
- Dimensions :
Hauteur : 1000 à 2500mm
Largeur : 1000 à 3500mm
Pour toutes dimensions hors standard, nous consulter.

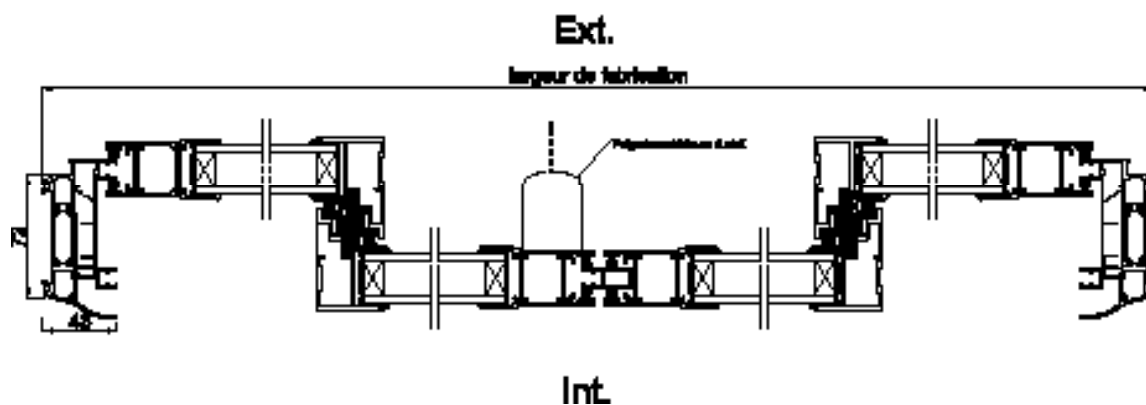
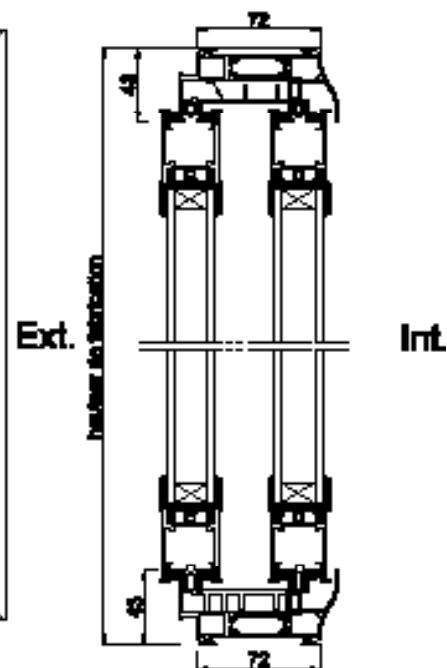
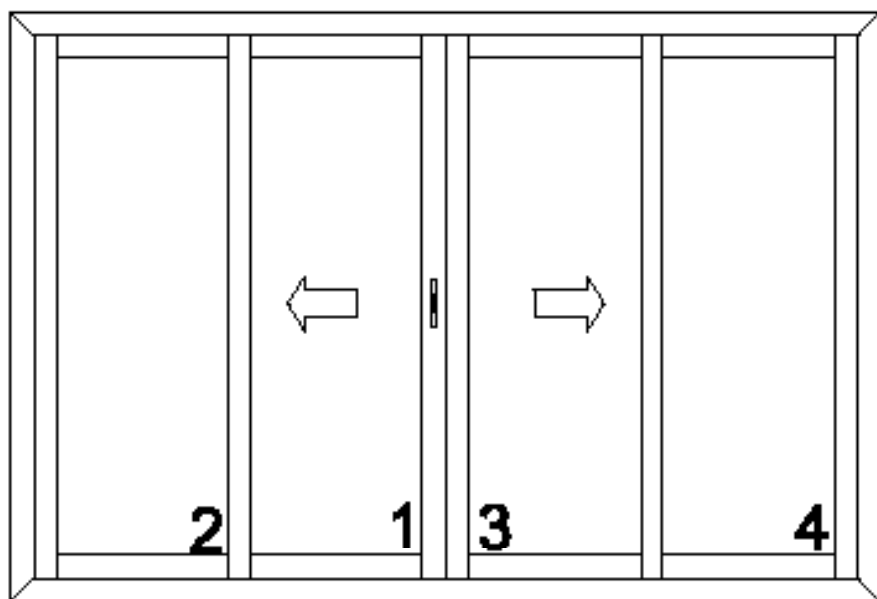


		LARGEUR																		
		1500	1600	1700	1800	1900	2000	2100	2200	2300	2400	2500	2600	2700	2800	2900	3000	3100		
HAUTEUR	1000	A	1836	1867	1893	1923	1954	1979	2009	2041	2066	2097	2128	2153	2184	2215	2240	2271	2302	
		B	1935	1971	1999	2031	2066	2093	2127	2162	2189	2224	2257	2285	2319	2353	2380	2415	2449	
		VT	115	127	133	142	153	157	166	178	183	194	204	209	219	229	233	246	256	
		PV Triple	290	297	303	311	319	324	331	340	345	352	360	366	375	381	386	395	402	
	1100	A	1891	1922	1949	1980	2014	2040	2071	2103	2129	2162	2193	2219	2252	2283	2308	2342	2373	
		B	1997	2032	2062	2096	2132	2160	2195	2230	2259	2295	2328	2357	2393	2428	2456	2492	2526	
		VT	129	140	147	157	168	175	187	197	204	215	225	231	244	255	260	272	282	
		PV Triple	300	309	314	324	332	337	346	356	360	370	379	384	393	401	407	416	425	
	1200	A	1949	1983	2009	2043	2077	2104	2137	2172	2198	2232	2266	2293	2327	2361	2388	2420	2455	
		B	2062	2098	2128	2165	2201	2232	2269	2306	2334	2372	2408	2439	2475	2511	2541	2577	2615	
		VT	146	158	164	178	191	197	210	223	228	243	255	263	275	286	294	307	320	
		PV Triple	314	324	329	340	350	356	366	376	382	393	402	409	417	430	435	445	455	
	1300	A	2002	2038	2066	2102	2135	2163	2198	2234	2261	2297	2331	2359	2393	2429	2456	2492	2527	
		B	2122	2160	2191	2230	2267	2297	2334	2373	2404	2443	2480	2510	2547	2586	2617	2655	2693	
		VT	158	172	179	194	208	214	228	243	250	264	277	284	297	313	319	334	347	
		PV Triple	324	335	341	352	364	370	382	393	398	410	419	428	438	450	455	467	477	
	1400	A	2057	2093	2123	2158	2195	2222	2260	2297	2323	2361	2397	2424	2461	2497	2526	2563	2598	
		B	2183	2221	2254	2292	2332	2363	2403	2443	2472	2512	2551	2582	2622	2661	2693	2732	2771	
		VT	171	185	194	209	224	231	247	263	269	284	298	307	323	337	345	360	376	
		PV Triple	334	346	352	365	377	383	395	408	415	428	440	445	458	469	476	488	501	
1500	A	2116	2154	2183	2221	2260	2288	2326	2364	2394	2431	2469	2500	2537	2574	2605	2642	2680		
	B	2247	2288	2321	2362	2403	2434	2476	2517	2548	2589	2630	2663	2702	2745	2777	2817	2859		
	VT	187	204	212	228	246	253	271	286	295	313	328	337	352	370	380	395	412		
	PV Triple	347	360	368	381	395	401	415	429	436	449	462	469	483	496	504	516	530		
1600	A	2170	2210	2239	2278	2318	2347	2387	2425	2456	2496	2533	2566	2605	2644	2674	2712	2752		
	B	2308	2351	2383	2425	2467	2500	2542	2584	2618	2660	2701	2736	2778	2819	2853	2894	2936		
	VT	200	217	226	245	262	271	289	306	315	333	349	360	379	395	404	423	440		
	PV Triple	358	373	380	395	409	415	431	445	452	467	480	488	503	516	523	537	553		
1700	A	2224	2264	2296	2334	2375	2408	2448	2489	2520	2559	2599	2630	2671	2711	2743	2783	2819		
	B	2368	2411	2445	2489	2532	2567	2609	2653	2686	2731	2772	2807	2850	2893	2929	2972	3010		
	VT	212	230	241	259	277	289	307	326	335	354	373	383	401	418	431	449	463		
	PV Triple	368	383	392	407	423	430	444	460	468	485	499	508	522	536	546	561	572		
1800	A		2341	2372	2415	2458	2489	2530	2573	2604	2647	2689	2721	2763	2804	2836	2879	2916		
	B		2495	2528	2574	2619	2654	2699	2743	2778	2823	2869	2903	2949	2992	3027	3074	3114		
	VT		308	319	344	367	380	402	427	439	463	485	499	523	545	558	582	601		
	PV Triple		478	488	508	526	536	555	576	587	604	622	633	655	673	683	701	718		
1900	A		2397	2429	2474	2517	2548	2592	2637	2668	2711	2755	2788	2832	2875	2906	2951	2990		
	B		2557	2592	2639	2686	2720	2766	2814	2848	2894	2940	2977	3023	3069	3104	3151	3194		
	VT		277	288	311	331	342	364	385	396	416	438	451	471	494	503	526	544		
	PV Triple		420	431	447	464	474	493	508	517	534	553	562	579	597	606	622	637		
2000	A			2486	2531	2576	2609	2654	2699	2731	2777	2821	2854	2900	2945	2976	3021	3062		
	B			2656	2704	2751	2787	2836	2883	2918	2966	3013	3049	3098	3145	3180	3227	3272		
	VT			305	326	347	360	383	404	416	440	461	474	497	518	530	552	571		
	PV Triple			442	460	478	489	506	525	534	552	570	581	598	617	628	645	660		
2100	A				2548	2594	2642	2676	2721	2770	2802	2848	2896	2929	2975	3022	3056	3103	3145	
	B				2725	2773	2822	2860	2909	2959	2995	3043	3095	3130	3180	3230	3267	3315	3360	
	VT				324	346	370	384	407	432	444	466	493	504	528	552	565	588	609	
	PV Triple				458	477	497	508	527	546	556	576	595	606	626	644	654	676	690	
2200	A					2674	2722	2755	2804	2852	2885	2934	3001	3037	3084	3133	3165	3212	3257	
	B					2858	2910	2946	2998	3048	3084	3135	3206	3245	3294	3345	3381	3432	3480	
	VT					381	406	418	445	469	481	506	549	563	587	613	626	649	672	
	PV Triple					505	525	535	556	577	587	607	641	652	673	693	703	724	741	
2300	A						2782	2817	2886	2935	2971	3020	3069	3104	3154	3202	3238	3287	3333	
	B						2976	3013	3087	3138	3176	3227	3281	3318	3370	3422	3461	3512	3560	
	VT						425	437	481	508	521	548	573	587	614	639	654	680	702	
	PV Triple						539	552	586	609	619	640	661	674	694	716	728	749	766	
2400	A							2870	2906	2956	3008	3043	3094	3145	3181	3232	3283	3319	3369	3415
	B							3071	3109	3161	3217	3255	3308	3363	3401	3455	3509	3548	3600	3650
	VT							466	480	508	535	550	578	605	620	647	676	689	716	740
	PV Triple							575	585	609	630	643	665	688	699	720	745	755	778	797
2500	A								2969	3021	3073	3109	3160	3214	3250	3302	3354	3391	3442	3491
	B								3177	3232	3288	3327	3381	3437	3476	3532	3587	3626	3681	3732
	VT								500	529	558	572	600	630	645	674	702	717	747	771
	PV Triple								601	624	648	660	684	707	719	745	766	778	803	822

3 vantaux sur 3 rails - dormant 135mm coupe d'onglet

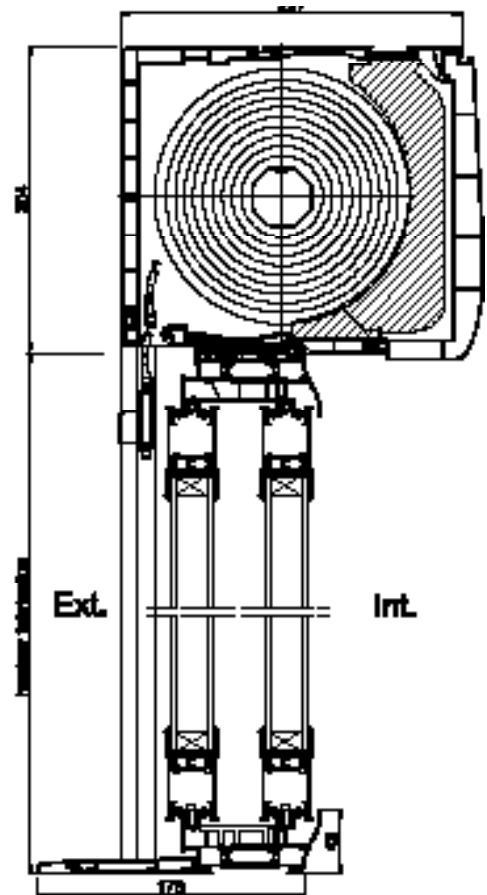
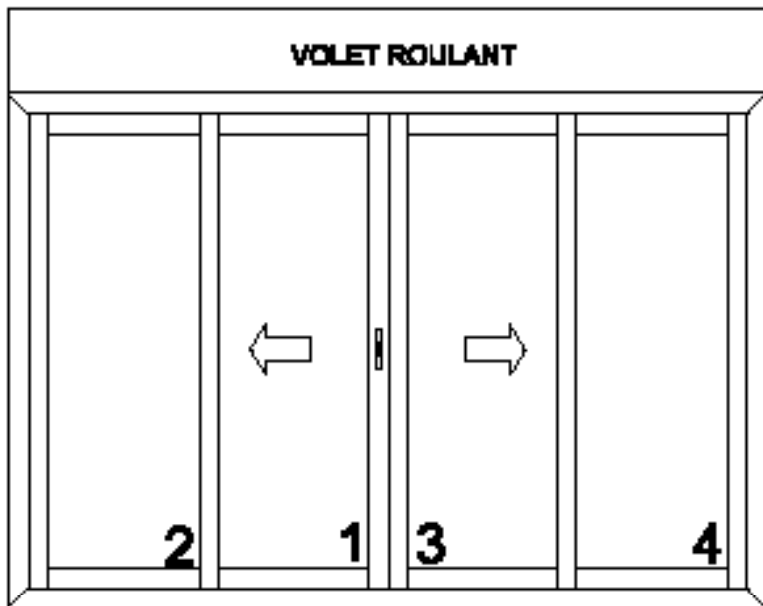
		LARGEUR																	
		3200	3300	3400	3500	3600	3700	3800	3900	4000	4100	4200	4300	4400	4500	4600	4700	4800	
HAUTEUR	1000	A	2326	2358	2389	2414	2443	2471	2500	2528	2556	2586	2614	2642	2742	2771	2798	2828	2857
		B	2476	2511	2545	2573	2604	2635	2666	2699	2729	2761	2792	2822	2926	2957	2987	3021	3052
		VT	260	271	281	286	294	303	311	319	326	335	343	350	359	368	375	384	392
		PV Triple	407	415	424	430	435	442	449	455	462	468	474	481	488	495	501	509	514
	1100	A	2399	2431	2465	2491	2518	2550	2578	2607	2638	2668	2697	2726	2827	2857	2885	2916	2945
		B	2556	2591	2627	2655	2686	2720	2752	2783	2817	2849	2883	2914	3017	3051	3082	3115	3148
		VT	289	299	312	318	326	336	345	352	363	371	382	390	398	408	416	427	435
		PV Triple	432	440	449	453	461	469	476	484	492	498	505	513	519	527	535	544	550
	1200	A	2481	2516	2548	2577	2608	2638	2669	2700	2731	2761	2792	2823	2926	2956	2986	3018	3048
		B	2643	2681	2717	2748	2782	2816	2848	2882	2916	2949	2983	3017	3123	3156	3189	3223	3257
		VT	326	339	351	359	369	379	388	399	410	418	430	440	450	461	469	480	491
		PV Triple	461	471	481	487	495	504	512	520	529	537	546	553	562	570	579	587	595
	1300	A	2556	2588	2624	2651	2685	2716	2747	2780	2811	2843	2875	2908	3011	3043	3073	3105	3138
		B	2724	2760	2798	2829	2864	2899	2934	2969	3002	3038	3072	3108	3214	3248	3282	3318	3352
		VT	356	368	382	390	401	412	424	434	445	457	466	478	489	501	511	522	533
		PV Triple	485	496	506	513	522	530	538	550	559	568	576	584	593	603	613	622	630
1400	A	2628	2664	2699	2727	2761	2793	2827	2859	2893	2925	2959	2991	3097	3129	3160	3195	3227	
	B	2802	2840	2879	2910	2947	2982	3018	3054	3090	3125	3163	3197	3306	3340	3375	3412	3447	
	VT	384	398	412	419	433	445	457	468	481	493	505	516	529	541	552	565	577	
	PV Triple	508	518	532	537	549	559	567	577	587	596	607	616	626	637	646	655	666	
1500	A	2709	2747	2786	2814	2849	2883	2918	2951	2985	3021	3053	3089	3194	3228	3262	3297	3330	
	B	2890	2931	2972	3005	3042	3079	3117	3153	3189	3227	3263	3302	3409	3446	3483	3521	3557	
	VT	419	437	453	462	476	488	502	515	527	541	553	567	580	593	606	619	632	
	PV Triple	536	551	564	571	582	592	604	614	626	637	647	657	669	680	689	700	711	
1600	A	2782	2821	2860	2890	2925	2961	2996	3032	3068	3102	3138	3172	3279	3314	3349	3385	3419	
	B	2970	3011	3053	3085	3124	3163	3200	3240	3278	3315	3354	3391	3501	3539	3577	3615	3652	
	VT	449	466	484	493	508	521	534	550	564	577	592	605	619	634	647	661	676	
	PV Triple	561	575	588	596	609	620	631	643	654	666	678	688	700	712	723	735	747	
1700	A	2855	2891	2928	2964	3000	3036	3073	3109	3146	3182	3217	3255	3361	3785	3830	3875	3921	
	B	3049	3088	3126	3166	3205	3245	3283	3323	3363	3403	3440	3480	3589	4017	4065	4113	4161	
	VT	478	493	508	522	536	552	567	582	597	613	627	641	655	1009	1033	1054	1077	
	PV Triple	584	596	610	621	633	646	657	669	682	694	705	718	731	1014	1033	1050	1067	
1800	A	2955	2993	3032	3068	3108	3146	3184	3221	3260	3298	3337	3375	3485	3938	3986	4033	4083	
	B	3155	3196	3237	3277	3319	3360	3400	3442	3483	3524	3565	3606	3718	4176	4227	4277	4329	
	VT	530	547	564	579	597	614	629	646	662	680	696	712	730	1108	1132	1157	1183	
	PV Triple	627	640	654	668	681	695	706	721	735	750	761	774	789	1093	1112	1133	1153	
1900	A	3028	3067	3107	3146	3185	3225	3263	3304	3342	3381	3420	3461	3570	4052	4100	4150	4200	
	B	3235	3276	3318	3361	3403	3445	3487	3531	3570	3613	3655	3698	3810	4295	4346	4400	4452	
	VT	560	577	594	613	629	647	665	683	699	716	734	752	768	1172	1196	1224	1250	
	PV Triple	650	666	680	694	706	723	737	751	764	779	793	807	820	1144	1166	1185	1207	
2000	A	3103	3143	3182	3222	3263	3304	3343	3383	3424	3465	3504	3544	3656	4162	4212	4263	4313	
	B	3315	3358	3401	3444	3487	3531	3573	3616	3659	3703	3746	3788	3904	4412	4464	4519	4571	
	VT	589	609	627	644	662	682	699	717	736	755	772	790	809	1234	1259	1288	1314	
	PV Triple	676	691	704	719	735	750	764	780	796	809	824	839	854	1193	1216	1237	1259	
2100	A	3185	3227	3269	3310	3353	3394	3434	3477	3518	3559	3603	3644	3757	4293	4346	4400	4451	
	B	3404	3449	3493	3538	3583	3628	3670	3716	3761	3804	3850	3894	4009	4549	4605	4661	4716	
	VT	627	647	667	686	706	727	744	764	784	803	823	843	863	1312	1342	1372	1400	
	PV Triple	705	720	738	754	769	787	801	817	833	850	866	882	897	1257	1282	1305	1329	
2200	A	3301	3345	3389	3434	3477	3521	3565	3609	3654	3697	3742	3785	3901	4466	4519	4575	4631	
	B	3526	3573	3620	3667	3713	3761	3808	3855	3902	3948	3996	4043	4160	4728	4785	4844	4902	
	VT	693	715	737	758	780	801	823	846	867	888	910	932	953	1428	1459	1490	1523	
	PV Triple	758	775	796	812	830	848	865	883	899	919	935	953	972	1351	1376	1400	1427	
2300	A	3376	3422	3467	3513	3558	3603	3647	3693	3738	3783	3827	3873	3988	4576	4633	4691	4748	
	B	3608	3657	3705	3753	3800	3849	3896	3945	3992	4039	4088	4136	4254	4845	4906	4965	5025	
	VT	725	748	770	793	815	838	860	884	906	927	950	973	995	1490	1524	1556	1590	
	PV Triple	786	803	822	839	859	877	896	915	933	949	969	986	1005	1400	1428	1455	1482	
2400	A	3461	3508	3557	3603	3650	3695	3742	3788	3835	3881	3928	3976	4093	4712	4772	4831	4890	
	B	3698	3749	3800	3849	3899	3947	3997	4047	4096	4145	4195	4244	4365	4988	5050	5111	5173	
	VT	764	788	814	836	862	884	908	932	955	980	1003	1028	1051	1575	1609	1644	1678	
	PV Triple	817	835	856	875	894	915	933	953	972	992	1011	1031	1051	1469	1497	1525	1554	
2500	A	3538	3585	3634	3681	3728	3777	3823	3871	3919	3967	4016	4063	4182	4827	4887	4948	5009	
	B	3782	3833	3884	3933	3984	4035	4085	4136	4186	4237	4289	4339	4461	5108	5172	5235	5299	
	VT	796	821	846	868	894	916	939	962	985	1008	1031	1054	1077	1618	1652	1687	1721	
	PV Triple	843	861	880	899	918	937	956	975	994	1013	1032	1051	1070	1518	1547	1576	1605	

- Dormant périphérique 72mm coupe d'onglet, poignée extérieure possible
- Vitrage 4/20/4 avec écarteur thermique (Ug : 1,1) ou 6/16/6 avec écarteur thermique (Ug : 1,1) selon dimension
- Dimensions :
Hauteur : 1000 à 2500mm
Largeur : 1000 à 3500mm
Pour toutes dimensions hors standard, nous consulter.

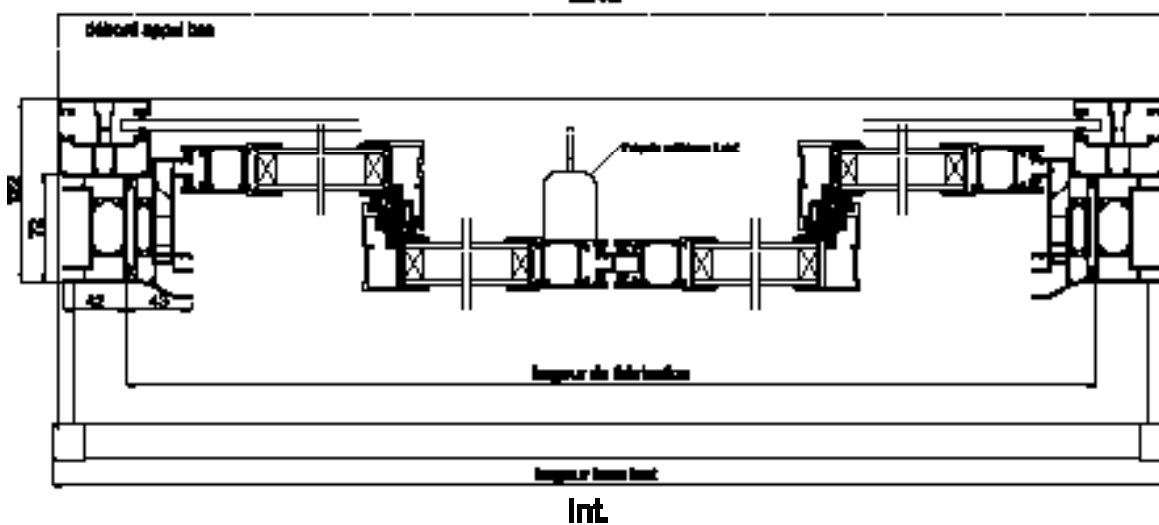


principe de calcul du tarif :
coulissant 4 vantaux 4000 x 2000 ht
= 2 x coulissants 2 vantaux 2000x2000ht

- Dormant périphérique 72mm coupe d'onglet, poignée extérieure possible
- Vitrage 4/20/4 avec écarteur thermique (Ug : 1,1) ou 6/16/6 avec écarteur thermique (Ug : 1,1) selon dimension
- Dimensions :
Hauteur : 1000 à 2500mm
Largeur : 1000 à 3500mm
Pour toutes dimensions hors standard, nous consulter.

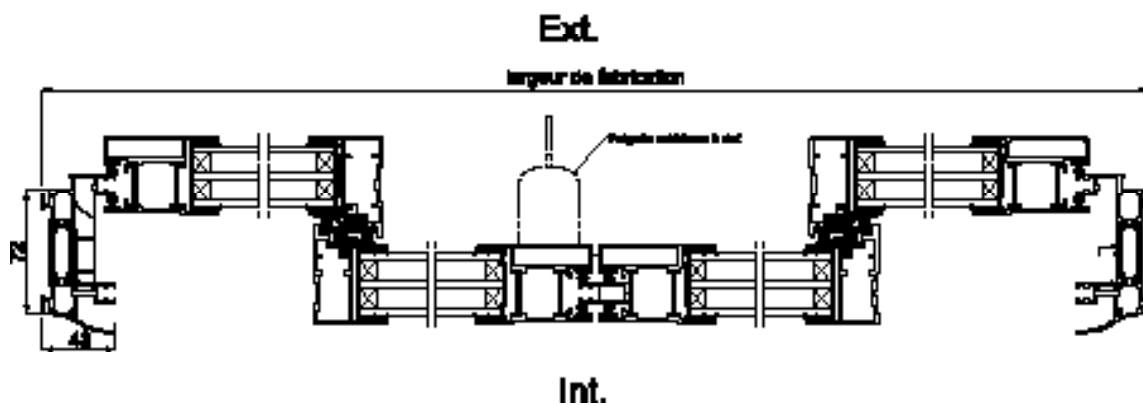
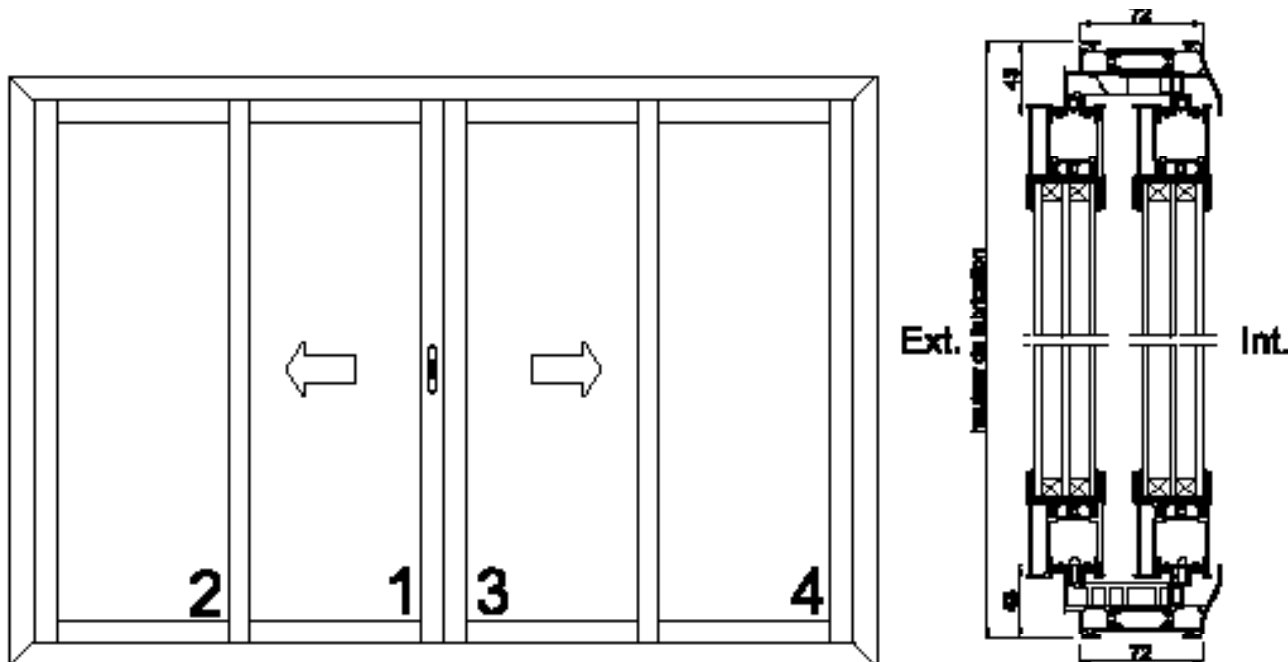


Ext.



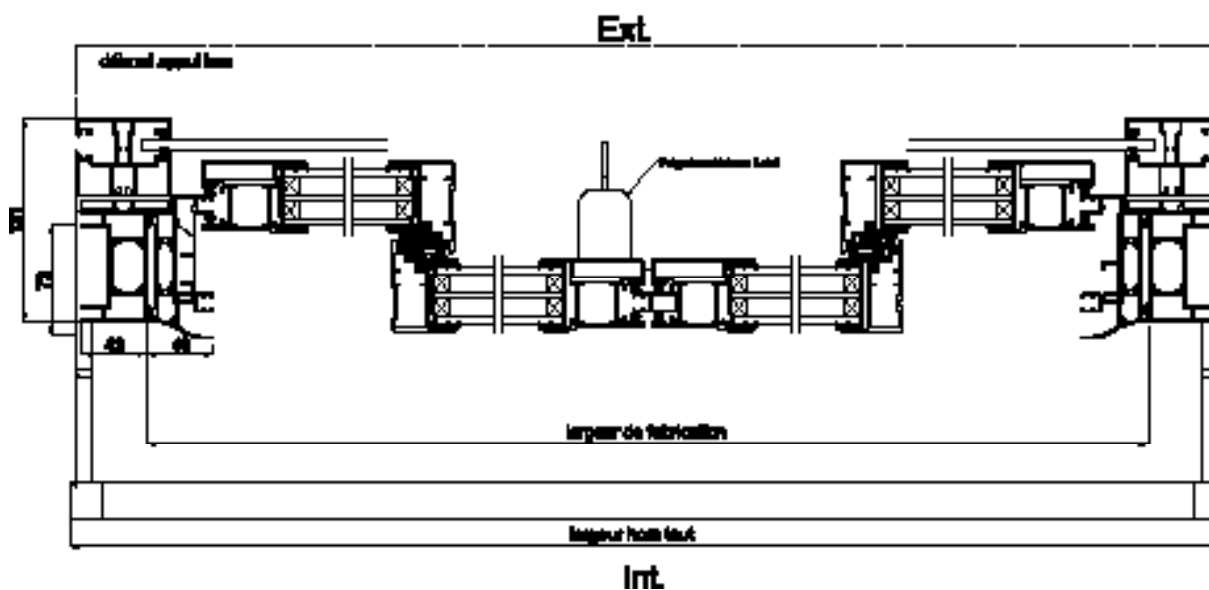
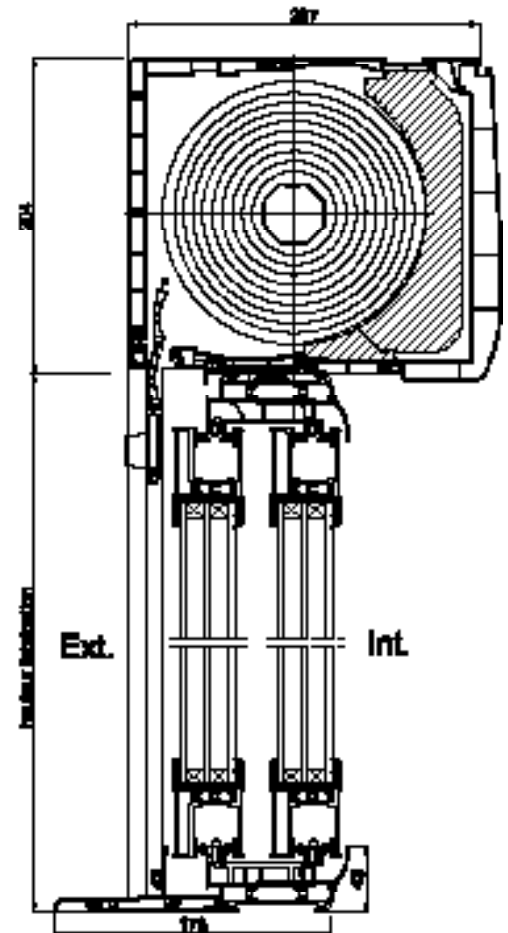
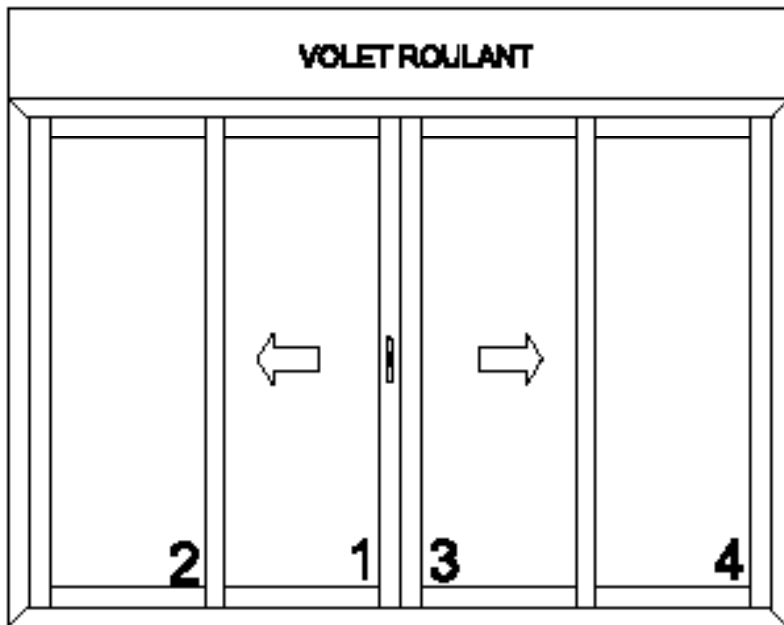
principe de calcul du tarif (hors volet roulant) :
 coulissant 4 vantaux 4000 x 2000 ht
 = 2 x coulissants 2 vantaux 2000x2000ht

- Dormant périphérique 72mm coupe d'onglet, poignée extérieure possible
- Vitrage 4/20/4 avec écarteur thermique (Ug : 1,1) ou 6/16/6 avec écarteur thermique (Ug : 1,1) selon dimension
- Dimensions :
Hauteur : 1000 à 2500mm
Largeur : 1000 à 3500mm
Pour toutes dimensions hors standard, nous consulter.



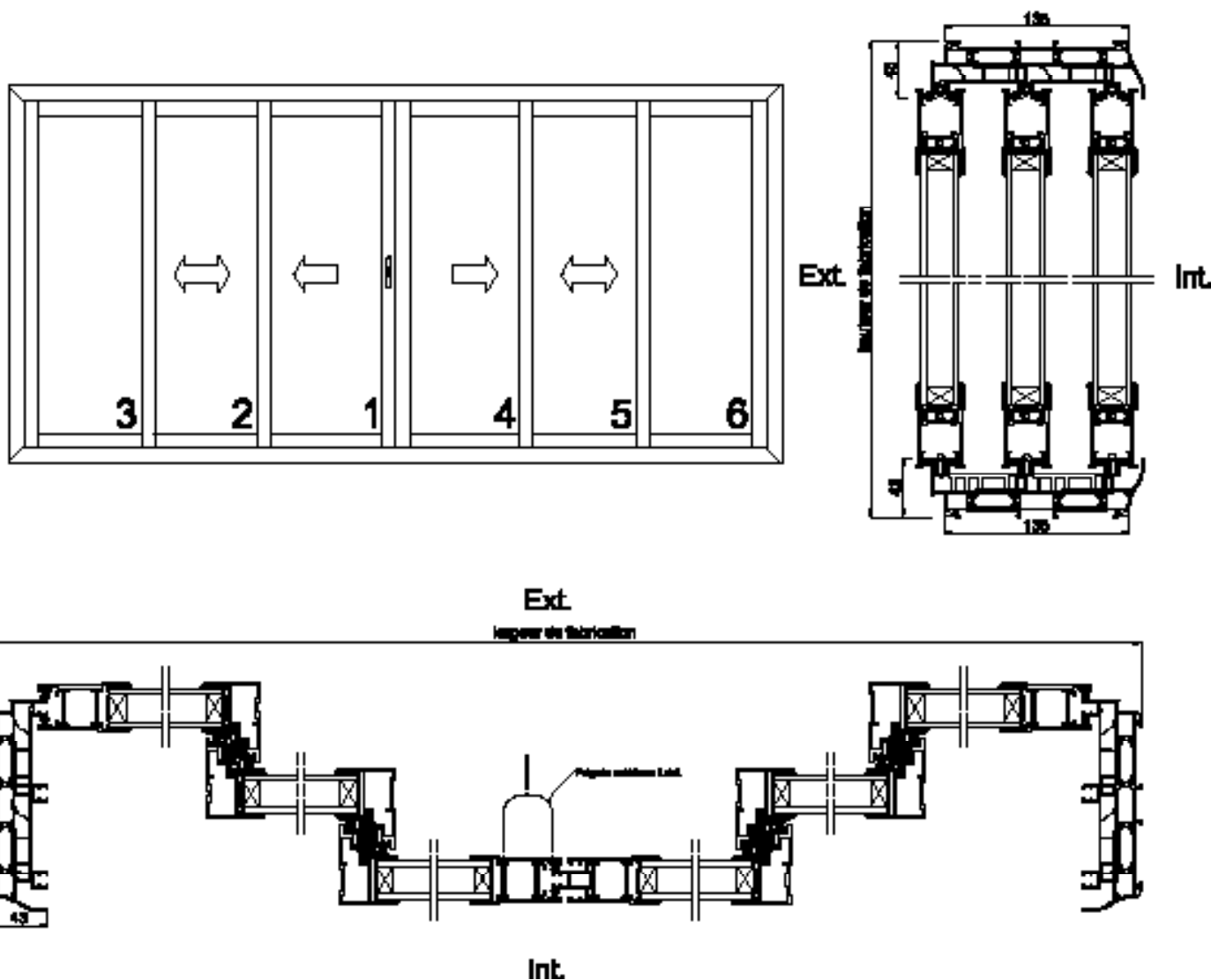
principe de calcul du tarif :
coulissant 4 vantaux 4000 x 2000 ht
= 2 x coulissants 2 vantaux 2000x2000ht

- Dormant périphérique 72mm coupe d'onglet, poignée extérieure possible
- Vitrage 4/20/4 avec écarteur thermique (Ug : 1,1) ou 6/16/6 avec écarteur thermique (Ug : 1,1) selon dimension
- Dimensions :
Hauteur : 1000 à 2500mm
Largeur : 1000 à 3500mm
Pour toutes dimensions hors standard, nous consulter.



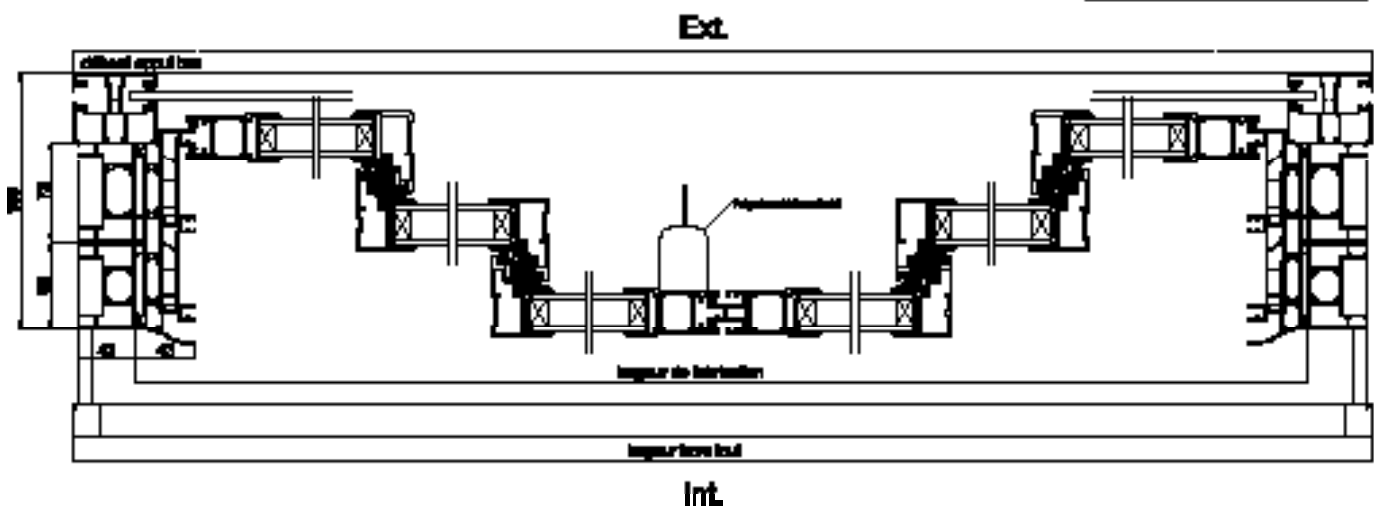
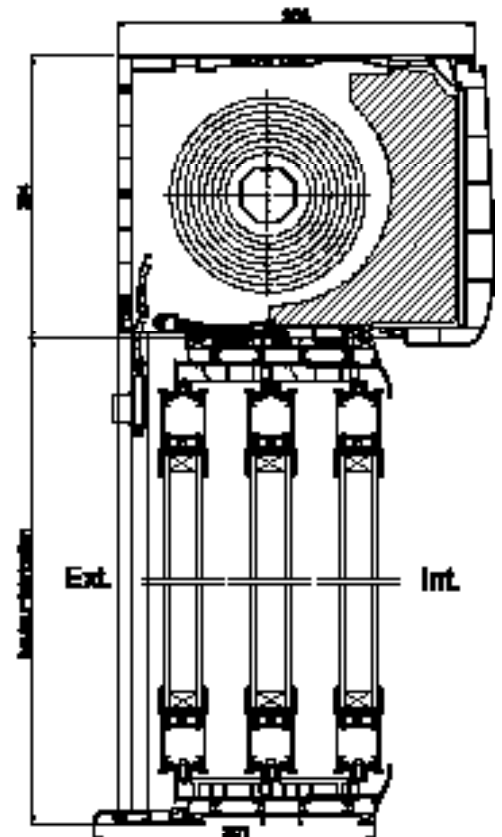
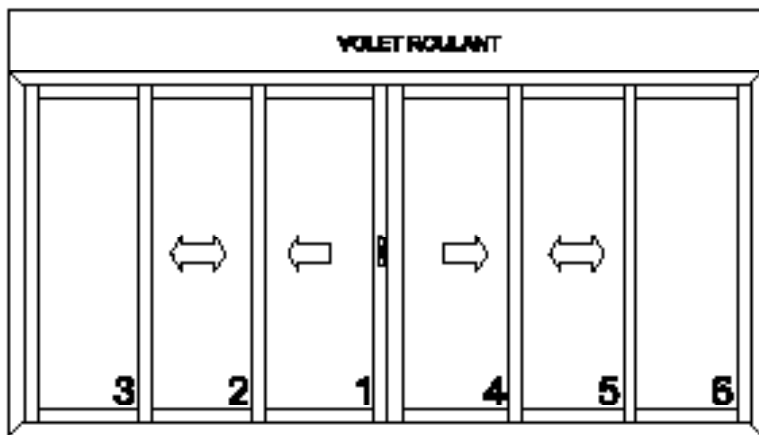
principe de calcul du tarif (hors volet roulant) :
coulissant 4 vantaux 4000 x 2000 ht + plus-value triple
= 2 x coulissants 2 vantaux 2000x2000ht + plus-value triple

- Dormant périphérique 135mm coupe d'onglet, poignée extérieure possible
- Vitrage 4/20/4 avec écarteur thermique (Ug : 1,1) ou 6/16/6 avec écarteur thermique (Ug : 1,1) selon dimension
- Dimensions :
Hauteur : 1000 à 2500mm
Largeur : 1000 à 3500mm
Pour toutes dimensions hors standard, nous consulter.



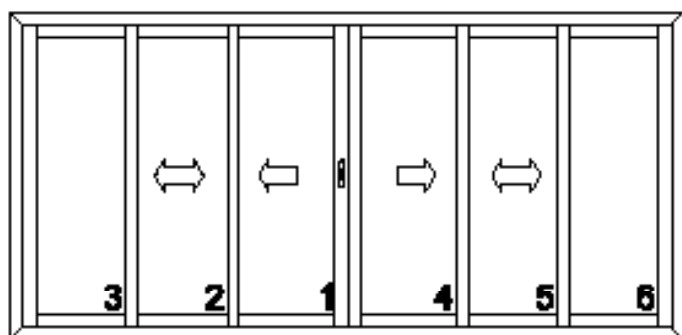
principe de calcul du tarif :
coulissant 6 vantaux 6000 x 2000 ht
= 2 x coulissants 3 vantaux 3000x2000ht

- Dormant périphérique 135mm coupe d'onglet, poignée extérieure possible
- Vitrage 4/20/4 avec écarteur thermique (Ug : 1,1) ou 6/16/6 avec écarteur thermique (Ug : 1,1) selon dimension
- Dimensions :
Hauteur : 1000 à 2500mm
Largeur : 1000 à 3500mm
Pour toutes dimensions hors standard, nous consulter.

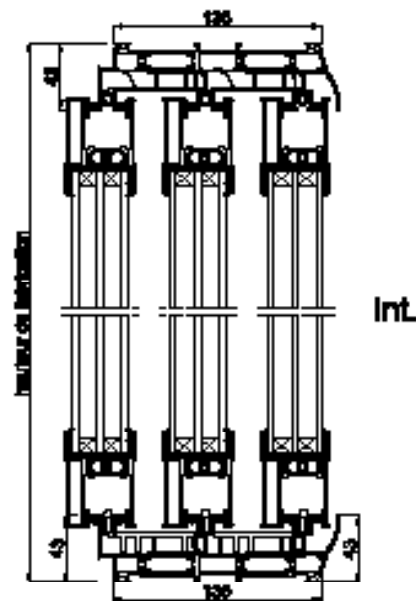


principe de calcul du tarif (hors volet roulant) :
 coulissant 6 vantaux 6000 x 2000 ht
 = 2 x coulissants 3 vantaux 3000x2000ht

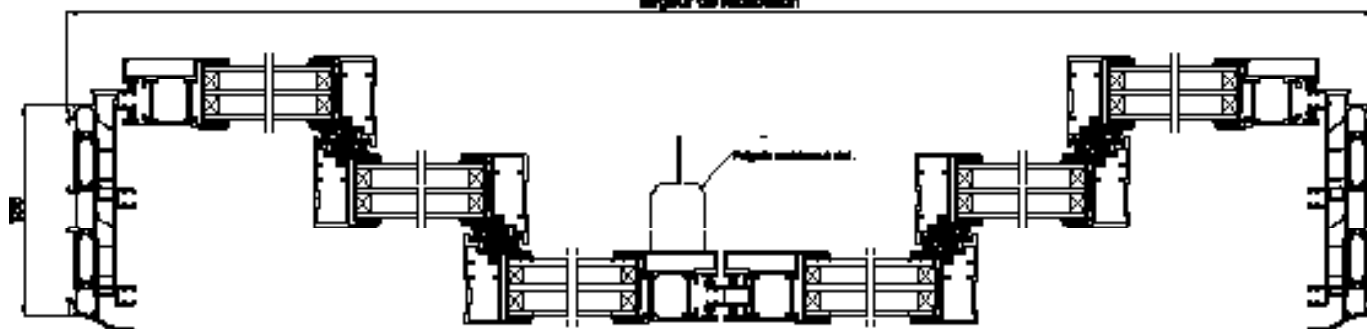
- Dormant périphérique 135mm coupe d'onglet, poignée extérieure possible
- Vitrage 4/20/4 avec écarteur thermique (Ug : 1,1) ou 6/16/6 avec écarteur thermique (Ug : 1,1) selon dimension
- Dimensions :
Hauteur : 1000 à 2500mm
Largeur : 1000 à 3500mm
Pour toutes dimensions hors standard, nous consulter.



Ext.



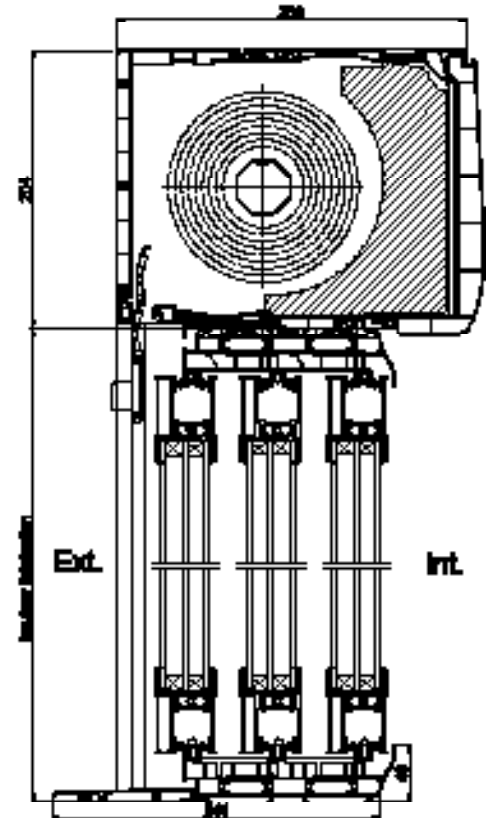
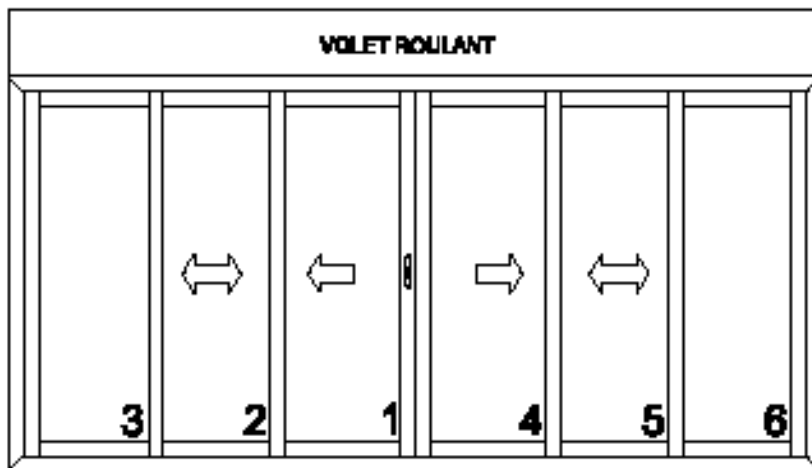
largeur de fabrication



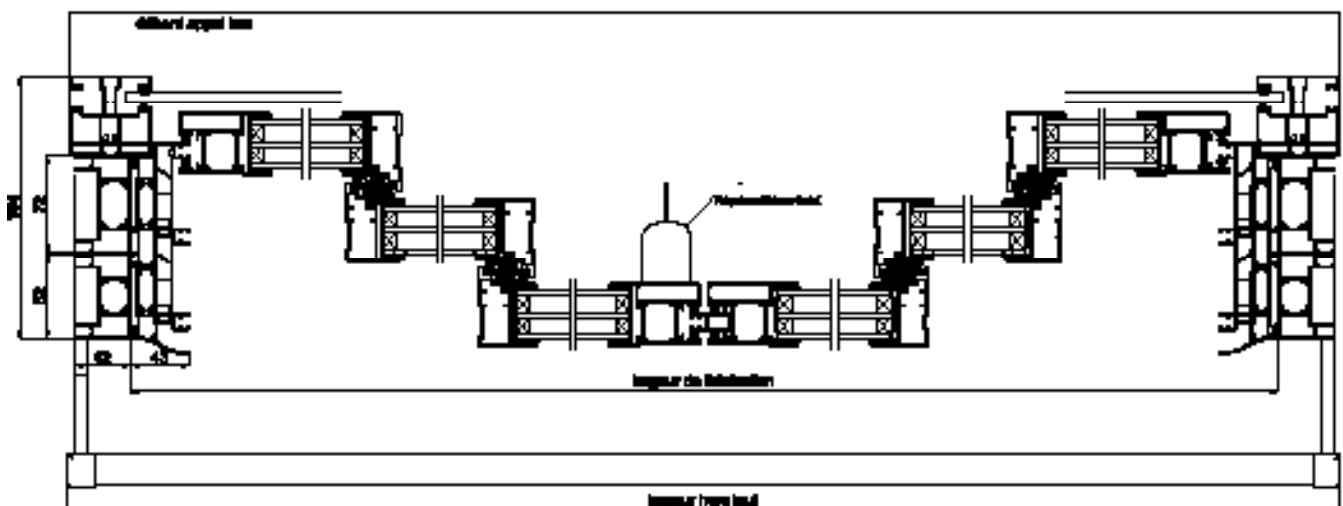
Int.

principe de calcul du tarif :
coulissant 6 vantaux 6000 x 2000 ht en triple vitrage
= 2 x coulissants 3 vantaux 3000x2000ht avec plus-value triple

- Dormant périphérique 135mm coupe d'onglet, poignée extérieure possible
- Vitrage 4/20/4 avec écarteur thermique (Ug : 1,1) ou 6/16/6 avec écarteur thermique (Ug : 1,1) selon dimension
- Dimensions :
Hauteur : 1000 à 2500mm
Largeur : 1000 à 3500mm
Pour toutes dimensions hors standard, nous consulter.

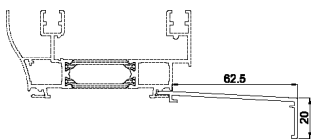
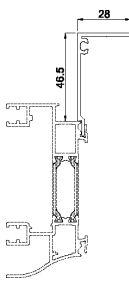
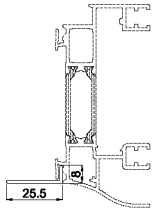
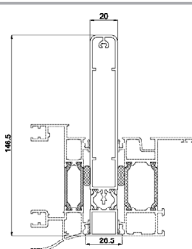
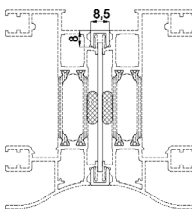
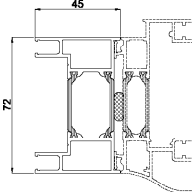


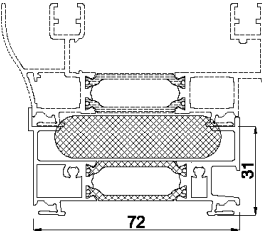
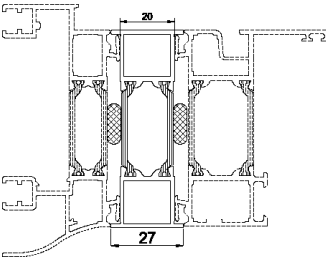
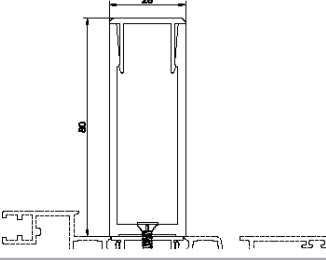
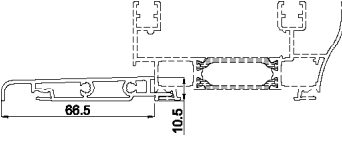
Ext.



Int.

principe de calcul du tarif (hors volet roulant): coulisant
6 vantaux 6000 x 2000 ht en triple vitrage
= 2 x coulisants 3 vantaux 3000x2000ht avec plus-value triple

Désignation	Référence	Prix		
		Groupe A	Groupe B	
	Bavette 27,5 x 20 mm	140300	24 €	29 €
	Bavette 62,5 x 20 mm	140301	30 €	34 €
	Bavette 97,5 x 20 mm	140302	35 €	40 €
	Bavette 117,5 x 20 mm	140304	40 €	45 €
	Tapée 26,5 x 28 mm	1000650	25 €	30 €
	Tapée 36,5 x 28 mm	140269	28 €	32 €
	Tapée 46,5 x 28 mm	140270	29 €	34 €
	Tapée 56,5 x 28 mm	140271	30 €	35 €
	Tapée 66,5 x 28 mm	140272	34 €	38 €
	Tapée 76,5 x 28 mm	140273	37 €	40 €
	Tapée 86,5 x 28 mm	140274	38 €	42 €
	Tapée 96,5 x 28 mm	140275	40 €	45 €
	Tapée 106,5 x 28 mm	140276	42 €	47 €
	Tapée 16,5 mm	1001797	24 €	29 €
	Couvre joint 25,5 x 8 mm	140200	20 €	24 €
	Couvre joint 38,4 x 8 mm	140202	22 €	25 €
	Accouplement renforcé 20 mm	140255	74 €	80 €
	Profil de jonction cache rainure	140210	20 €	24 €
	Elargisseur 42 mm Gamme 72	3000321	70 €	76 €

Désignation	Référence	Prix		
		Groupe A	Groupe B	
	3000320	66 €	73 €	
	3000464	55 €	61 €	
	140148	66 €	73 €	
	Bavette monolitique 34,5 mm (y compris joint 6000557)	1001634	29 €	33 €
	Bavette monolitique 66,5 mm (y compris joint 6000557)	1000993	38 €	43 €
	Bavette monolitique 106,5 mm (y compris joint 6000557)	1000992	47 €	51 €

2

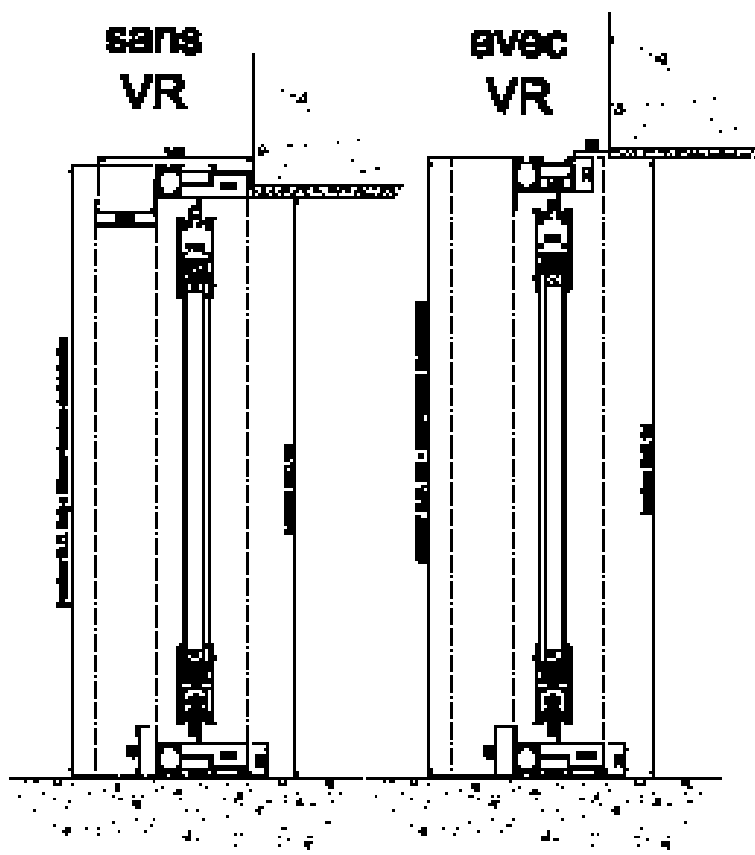
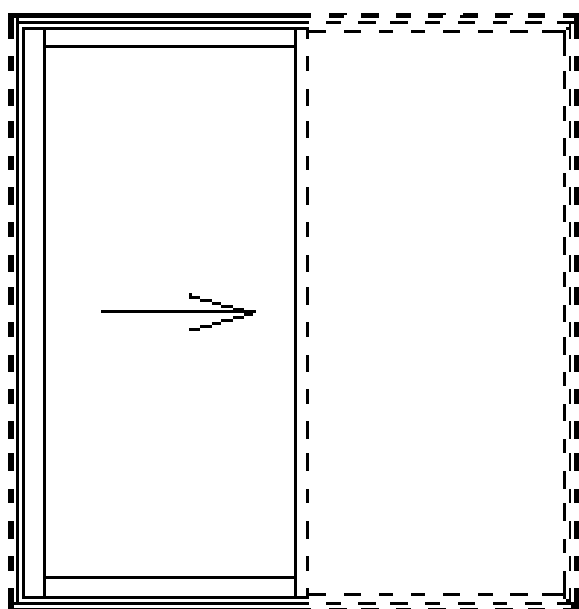
Coulissants à galandage

- ◆ 1 vantail
- ◆ 2 vantaux sur 2 rails
- ◆ 2 vantaux sur 1 rail
- ◆ 4 vantaux sur 2 rails

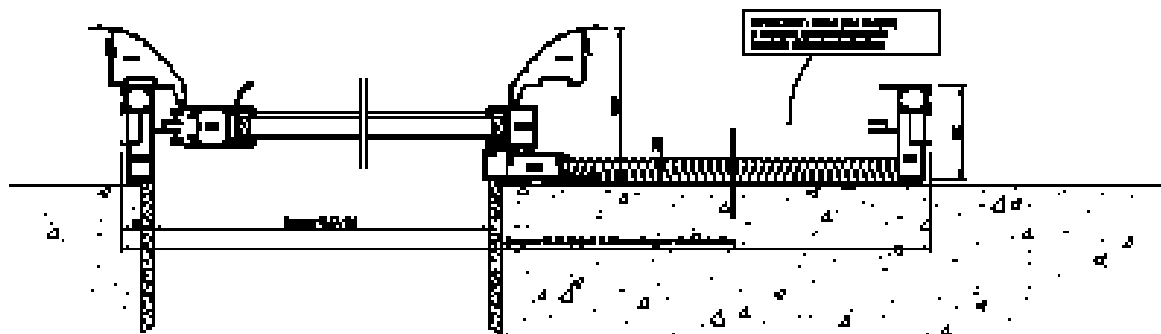
- ▶ Profil dormant : 3400
- ▶ Habillage intérieur haut : 3402
- ▶ Habillage intérieur latéral : 3403

- ▶ Vitrage 4/16/4 (Ug : 1,1) avec écarteur thermique

- ▶ Dimensions :
Hauteur : 1000 à 2500mm
Largeur : 1000 à 3000mm



Dans le cas d'un galandage à serrure, mettre une poignée cuvette simple.

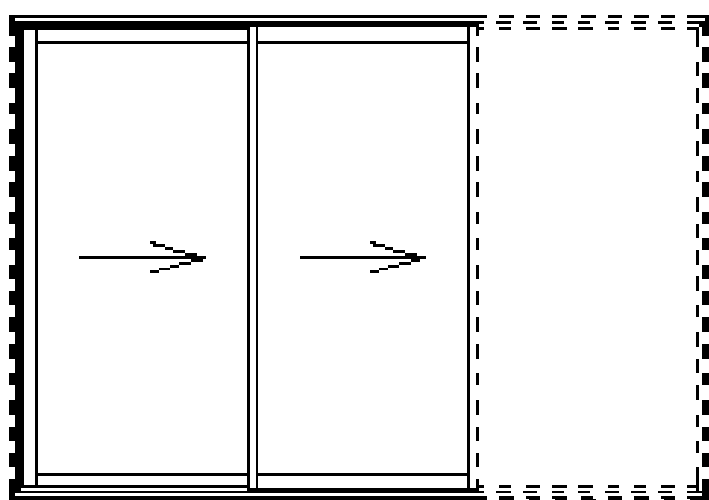


		LARGEUR (OUVERTURE G.O.)											
		500	600	700	800	900	1000	1100	1200	1300	1400	1500	
HAUTEUR	1000	A	1342	1381	1422	1462	1500	1541	1581	1622	1662	1702	1741
		B	1458	1503	1550	1597	1642	1690	1736	1784	1830	1877	1923
		VT	44	45	54	65	72	80	90	98	106	115	124
	1100	A	1381	1423	1463	1501	1542	1582	1622	1662	1703	1744	1782
		B	1504	1551	1598	1643	1690	1738	1784	1831	1877	1925	1970
		VT	44	52	60	71	80	89	99	108	116	129	137
	1200	A	1420	1462	1501	1542	1583	1623	1663	1704	1744	1784	1823
		B	1549	1597	1643	1690	1738	1784	1831	1878	1925	1971	2019
		VT	46	57	67	81	90	99	112	123	132	145	155
	1300	A	1463	1503	1542	1582	1624	1664	1705	1745	1784	1825	1866
		B	1597	1644	1690	1736	1785	1831	1879	1925	1971	2019	2067
		VT	53	63	74	87	98	108	123	133	142	157	167
	1400	A	1501	1541	1583	1623	1664	1704	1745	1784	1826	1867	1907
		B	1643	1689	1738	1784	1831	1878	1925	1971	2019	2067	2113
		VT	56	67	79	94	106	116	132	142	155	170	180
	1500	A	1541	1582	1623	1664	1704	1745	1786	1826	1868	1908	1949
		B	1689	1736	1784	1831	1878	1925	1973	2020	2067	2114	2162
		VT	60	74	86	103	114	128	145	157	170	185	199
	1600	A	1582	1624	1664	1705	1746	1786	1827	1869	1909	1950	1990
		B	1736	1784	1831	1878	1927	1973	2021	2068	2114	2163	2209
		VT	65	79	92	109	124	137	155	167	180	199	211
	1700	A	1622	1663	1704	1744	1785	1827	1868	1909	1950	1990	2031
		B	1781	1830	1877	1924	1971	2021	2067	2114	2163	2209	2257
		VT	70	83	98	115	130	146	163	178	193	211	225
	1800	A		1705	1745	1786	1827	1868	1909	1951	1992	2032	2073
		B		1878	1925	1973	2020	2067	2114	2164	2211	2259	2306
		VT		97	112	132	148	162	183	199	215	233	250
1900	A		1744	1784	1826	1868	1909	1950	1990	2032	2075	2116	
	B		1924	1970	2017	2067	2114	2163	2209	2257	2306	2353	
	VT		103	117	139	156	173	194	209	226	248	264	
2000	A		1784	1827	1868	1908	1949	1991	2032	2073	2117	2157	
	B		1970	2019	2066	2113	2160	2210	2257	2306	2354	2402	
	VT		107	126	147	163	180	204	221	238	261	277	
2100	A		1825	1867	1908	1950	1991	2033	2075	2114	2158	2199	
	B		2017	2065	2112	2162	2209	2259	2306	2353	2402	2450	
	VT		114	132	156	175	193	217	235	252	277	295	
2200	A			1908	1949	1990	2031	2075	2116	2158	2200	2240	
	B			2113	2160	2208	2256	2305	2353	2402	2451	2497	
	VT			148	172	192	210	235	255	282	309	326	
2300	A			1948	1989	2031	2072	2116	2157	2199	2240	2282	
	B			2159	2206	2256	2303	2353	2400	2449	2497	2546	
	VT			154	179	200	219	255	274	294	320	341	
2400	A			1986	2031	2073	2114	2157	2198	2240	2282	2324	
	B			2204	2255	2303	2351	2400	2448	2497	2545	2594	
	VT			161	191	221	241	269	290	312	337	360	
2500	A				2070	2113	2155	2198	2239	2281	2323	2365	
	B				2301	2349	2399	2448	2496	2545	2594	2643	
	VT				197	228	251	280	300	324	352	375	

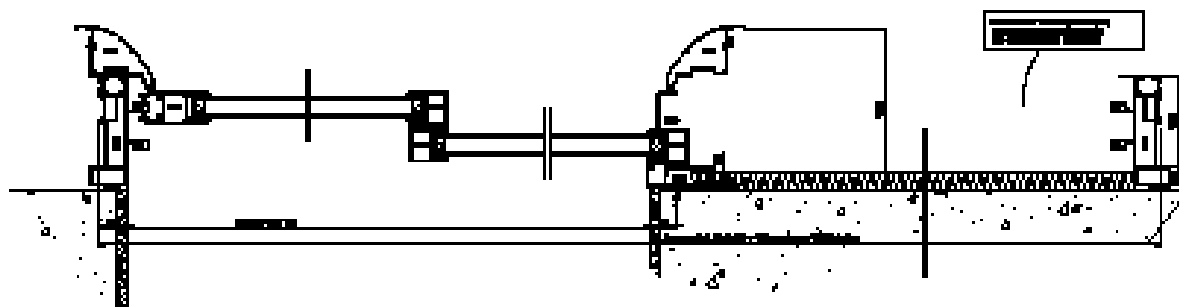
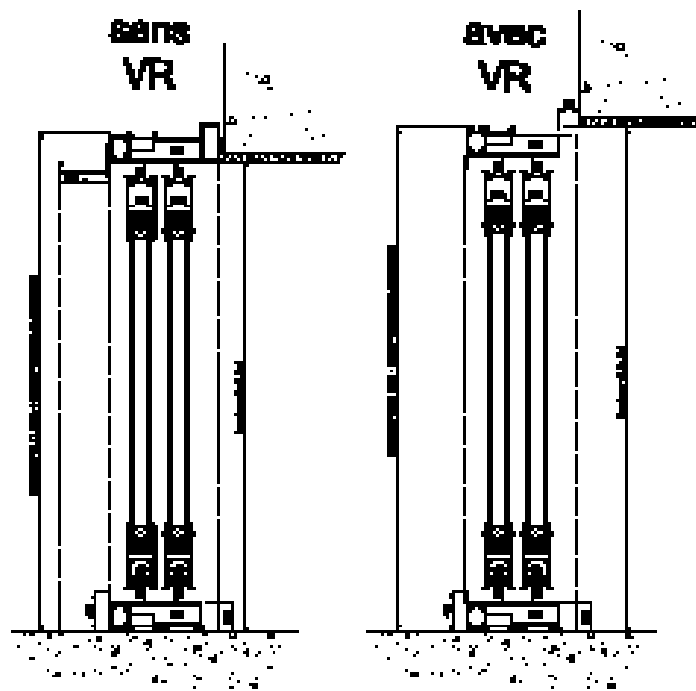
- ▶ Profil dormant : 3400
- ▶ Habillage intérieur haut : 3402
- ▶ Habillage intérieur latéral : 3403

- ▶ Vitrage 4/16/4 (Ug : 1,1) avec écarteur thermique

- ▶ Dimensions :
Hauteur : 1000 à 2500mm
Largeur : 1000 à 3000mm



Dans le cas d'un galandage à serrure, mettre une poignée cuvette simple.



		LARGEUR (OUVERTURE G.O.)														
		1000	1100	1200	1300	1400	1500	1600	1700	1800	1900	2000	2100	2200	2300	
HAUTEUR	1000	A	1919	1964	2006	2052	2097	2140	2186	2231	2275	2321	2364	2409	2455	2499
		B	2073	2124	2173	2225	2276	2326	2377	2428	2477	2530	2578	2629	2681	2731
		VT	87	88	90	101	107	115	127	133	142	153	157	166	178	183
	1100	A	1970	2014	2060	2104	2149	2194	2239	2285	2328	2374	2418	2464	2507	2552
		B	2133	2181	2234	2285	2334	2385	2436	2489	2537	2589	2640	2691	2741	2792
		VT	88	89	100	111	117	129	140	147	157	168	175	187	197	204
	1200	A	2021	2067	2112	2158	2201	2246	2291	2336	2382	2426	2471	2516	2562	2605
		B	2190	2241	2292	2344	2394	2445	2496	2547	2599	2649	2700	2751	2803	2852
		VT	93	100	113	127	132	146	158	164	178	191	197	210	223	228
	1300	A	2075	2119	2165	2209	2254	2300	2346	2389	2435	2480	2525	2569	2615	2660
		B	2250	2301	2353	2403	2453	2505	2557	2608	2659	2710	2761	2812	2863	2914
		VT	101	109	124	137	143	158	172	179	194	208	214	228	243	250
	1400	A	2126	2170	2215	2261	2306	2352	2397	2443	2487	2533	2577	2623	2669	2712
		B	2310	2359	2410	2462	2513	2564	2615	2668	2719	2770	2821	2873	2925	2974
		VT	110	117	132	148	156	171	185	194	209	224	231	247	263	269
	1500	A	2176	2222	2269	2313	2359	2404	2450	2495	2541	2586	2630	2676	2722	2767
		B	2367	2419	2471	2522	2573	2624	2676	2727	2778	2831	2882	2934	2985	3036
		VT	118	129	146	161	171	187	204	212	228	246	253	271	286	295
	1600	A	2230	2275	2321	2367	2411	2458	2504	2548	2594	2639	2684	2730	2775	2821
		B	2428	2479	2531	2582	2633	2685	2737	2787	2839	2891	2942	2993	3044	3097
		VT	129	138	156	173	182	200	217	226	245	262	271	289	306	315
	1700	A	2282	2328	2372	2418	2464	2508	2554	2600	2645	2691	2739	2783	2829	2875
		B	2486	2538	2589	2642	2693	2743	2796	2848	2898	2950	3003	3054	3105	3158
		VT	144	145	146	147	148	149	150	151	153	154	156	157	158	159
	1800	A		2379	2426	2471	2517	2563	2609	2654	2701	2747	2792	2838	2884	2930
		B		2598	2651	2702	2753	2806	2858	2908	2961	3013	3064	3115	3168	3220
		VT		171	193	211	223	243	263	273	294	314	325	344	365	376
1900	A		2431	2477	2525	2569	2615	2661	2706	2753	2799	2844	2890	2937	2982	
	B		2656	2709	2762	2812	2864	2916	2967	3021	3073	3124	3175	3228	3279	
	VT		180	201	224	234	256	277	288	311	331	342	364	385	396	
2000	A			2531	2576	2623	2668	2714	2760	2806	2852	2898	2945	2991	3036	
	B			2770	2819	2873	2925	2977	3028	3080	3133	3185	3237	3289	3340	
	VT			213	233	248	269	291	305	326	347	360	383	404	416	
2100	A			2583	2629	2676	2722	2768	2813	2859	2905	2952	2998	3046	3090	
	B			2828	2880	2934	2985	3037	3089	3141	3194	3246	3298	3352	3403	
	VT			226	250	264	286	311	324	346	370	384	407	432	444	
2200	A				2681	2729	2775	2821	2868	2914	2961	3006	3053	3099	3144	
	B				2940	2993	3046	3098	3150	3202	3256	3307	3360	3412	3463	
	VT				279	293	317	342	356	381	406	418	445	469	481	
2300	A					2781	2828	2874	2920	2967	3013	3058	3107	3153	3200	
	B					3053	3105	3158	3210	3263	3315	3366	3421	3473	3526	
	VT					307	332	357	371	398	425	437	481	508	521	
2400	A						2832	2879	2926	2974	3021	3068	3114	3160	3209	3253
	B						3112	3165	3217	3271	3324	3378	3429	3481	3536	3587
	VT						322	349	378	410	438	466	480	508	535	550
2500	A							2932	2979	3027	3074	3120	3168	3215	3262	3308
	B							3225	3277	3332	3385	3436	3490	3543	3596	3647
	VT							364	392	428	457	484	500	529	558	572

		LARGEUR (OUVERTURE G.O.)												
		2400	2500	2600	2700	2800	2900	3000	3100	3200	3300	3400	3500	
HAUTEUR	1000	A	2545	2588	2632	2678	2722	2802	2848	2893	2971	3017	3062	3107
		B	2782	2833	2883	2935	2985	3071	3121	3172	3258	3309	3360	3411
		VT	194	204	209	219	229	233	246	256	260	271	281	286
	1100	A	2598	2642	2686	2732	2777	2855	2901	2946	3027	3072	3118	3163
		B	2844	2894	2945	2996	3047	3131	3184	3235	3320	3371	3424	3475
		VT	215	225	231	244	255	260	272	282	289	299	312	318
	1200	A	2651	2696	2742	2786	2831	2911	2956	3002	3080	3126	3171	3217
		B	2904	2955	3007	3057	3108	3195	3245	3297	3381	3434	3485	3537
		VT	243	255	263	275	286	294	307	320	326	339	351	359
	1300	A	2706	2751	2796	2839	2885	2966	3012	3057	3138	3181	3227	3272
		B	2966	3017	3067	3118	3170	3256	3308	3359	3446	3496	3548	3599
		VT	264	277	284	297	313	319	334	347	356	368	382	390
	1400	A	2758	2803	2848	2894	2940	3020	3066	3110	3192	3237	3282	3327
		B	3026	3077	3128	3179	3231	3318	3369	3420	3507	3558	3609	3660
		VT	284	298	307	323	337	345	360	376	384	398	412	419
	1500	A	2813	2858	2904	2949	2995	3075	3120	3166	3247	3293	3338	3384
		B	3088	3139	3190	3241	3293	3380	3431	3483	3569	3621	3674	3725
		VT	313	328	337	352	370	380	395	412	419	437	453	462
	1600	A	2867	2911	2959	3005	3049	3130	3175	3221	3303	3348	3393	3437
		B	3149	3199	3252	3304	3355	3442	3493	3544	3633	3684	3735	3785
		VT	333	349	360	379	395	404	423	440	449	466	484	493
	1700	A	2921	2965	3011	3057	3102	3185	3231	3287	3369	3415	3461	3507
		B	3210	3261	3312	3364	3415	3503	3555	3619	3706	3758	3810	3863
		VT	354	373	383	401	418	431	449	676	689	716	744	757
	1800	A	2976	3021	3067	3113	3158	3240	3287	3344	3426	3472	3518	3564
		B	3272	3323	3375	3427	3478	3565	3619	3684	3771	3823	3874	3926
		VT	396	415	427	447	466	477	498	741	757	786	815	830
1900	A	3028	3074	3121	3168	3212	3293	3340	3400	3481	3527	3573	3620	
	B	3332	3383	3436	3488	3541	3626	3680	3746	3833	3885	3936	3989	
	VT	416	438	451	471	494	503	526	784	800	830	859	876	
2000	A	3083	3129	3175	3221	3267	3348	3394	3456	3536	3583	3630	3676	
	B	3393	3445	3497	3550	3601	3688	3741	3808	3895	3947	4001	4053	
	VT	440	461	474	497	518	530	552	824	839	873	906	923	
2100	A	3136	3185	3230	3276	3322	3404	3450	3512	3593	3640	3687	3733	
	B	3453	3508	3559	3611	3664	3752	3803	3871	3960	4012	4065	4117	
	VT	466	493	504	528	552	565	588	877	896	931	966	984	
2200	A	3191	3238	3286	3332	3379	3458	3504	3569	3650	3698	3746	3792	
	B	3516	3569	3623	3675	3727	3814	3865	3936	4023	4076	4130	4182	
	VT	506	549	563	587	613	626	649	954	972	1008	1045	1063	
2300	A	3246	3293	3339	3386	3432	3514	3560	3624	3706	3754	3800	3848	
	B	3578	3631	3684	3736	3788	3877	3928	3998	4085	4140	4193	4246	
	VT	548	573	587	614	639	654	680	995	1015	1054	1092	1111	
2400	A	3301	3348	3394	3440	3487	3569	3615	3681	3762	3810	3858	3904	
	B	3639	3692	3744	3798	3850	3938	3989	4062	4150	4203	4257	4309	
	VT	578	605	620	647	676	689	716	1052	1072	1113	1153	1173	
2500	A	3354	3401	3447	3495	3542	3624	3671	3737	3818	3866	3914	3960	
	B	3700	3754	3807	3859	3912	4001	4053	4125	4212	4267	4320	4372	
	VT	600	630	645	674	702	717	747	1095	1116	1158	1199	1221	

Descriptif général

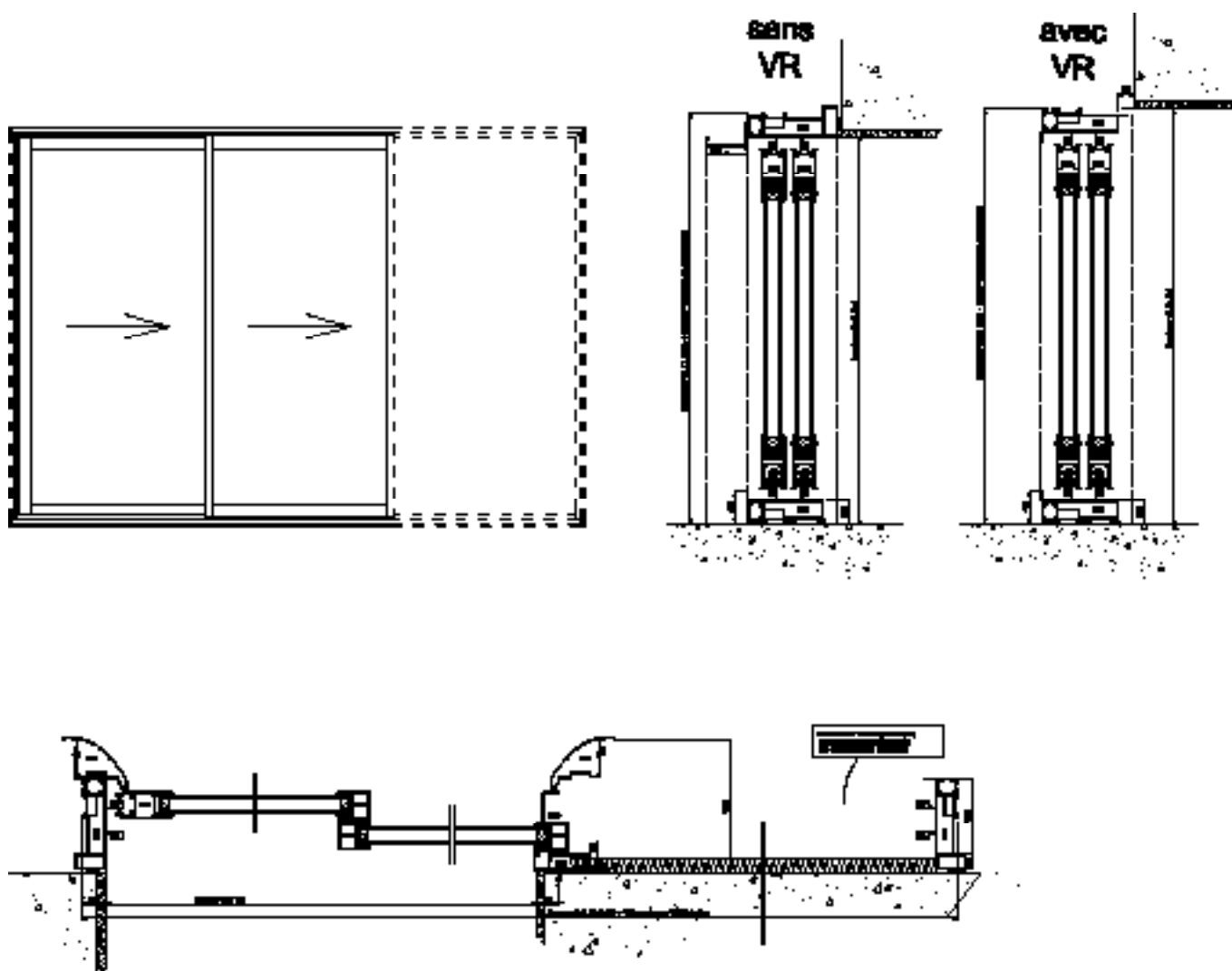
- ▶ Profil dormant : 3400
- ▶ Habillage intérieur haut : 3402
- ▶ Habillage intérieur latéral : 3403

- ▶ Vitrage 4/16/4 (Ug : 1,1) avec écarteur thermique

- ▶ Dimensions :
Hauteur : 1000 à 2500mm
Largeur : 1000 à 3000mm

principe de calcul
du tarif :

galandage 2 vtx sur 1 rail
3000 x 2000 ht
=
2 x galandage 1 vtl sur 1 rail
1500 x 2000 ht



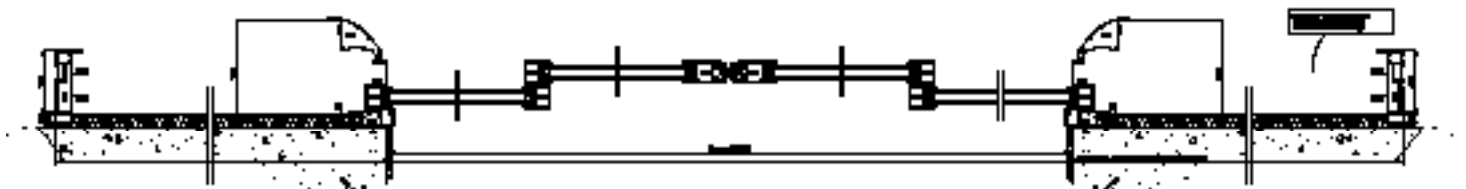
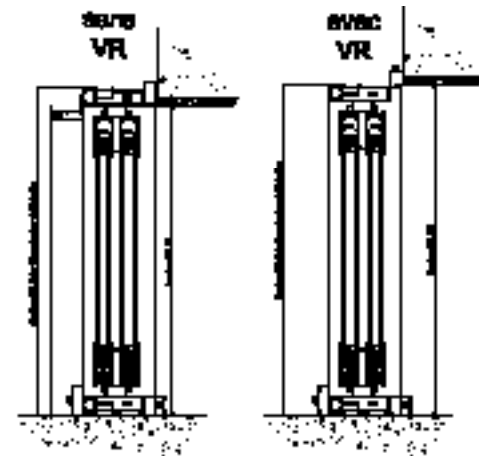
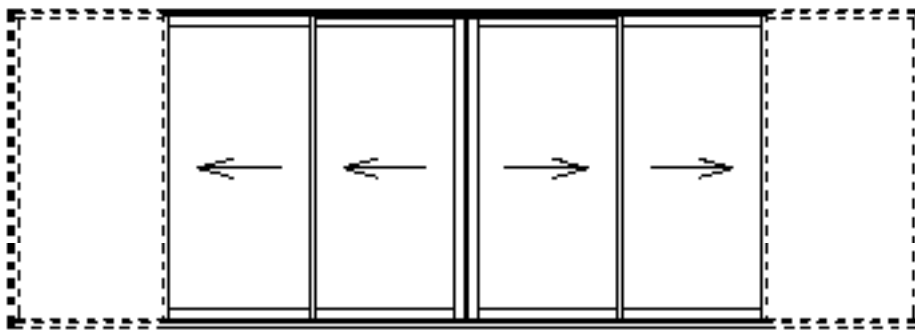
Descriptif général :

- ▶ Profil dormant : 3401
 - ▶ Habillage intérieur haut : 3402
 - ▶ Habillage intérieur latéral : 3403
-
- ▶ Vitrage 4/16/4 (Ug : 1,1) avec écarteur thermique

Dimensions :

- ▶ Hauteur : 1000 à 2500mm
- ▶ Largeur : 2000 à 6000mm

principe de calcul
du tarif :
galandage 4 vtx sur 2 rails
4000 x 2000 ht
=
2 x galandage 2 vtx sur 2 rails
2000 x 2000 ht



3

Châssis à frappe

- ◆ Châssis fixe
- ◆ Soufflet
- ◆ 1 vantail
- ◆ 2 vantaux

Possibilités

- ▶ Châssis fixe
- ▶ Soufflets
- ▶ Fenêtre ou portes-fenêtre 1 vantail OB
- ▶ Fenêtre ou portes-fenêtre 2 vantaux OB/OF
- ▶ Châssis composés
- ▶ Porte-fenêtre avec seuil
- ▶ Porte-fenêtre avec serrure

Epaisseur vitrage :

- ▶ 28 ou 36 mm

Equipement standards des vantaux

- ▶ Ferrage SIEGENIA
- ▶ Oscillo-battant avec anti-fausse manoeuvre
- ▶ Levier en feuillure pour déverrouillage du semi-fixe
- ▶ Paumelles et poignées teinte F9

A noter : Pour l'utilisation d'un volet roulant, il faut prévoir un dormant de 100mm minimum

Plus-value :

- ▶ Fraisage d'une grille d'aération : 28 €

Descriptif général :

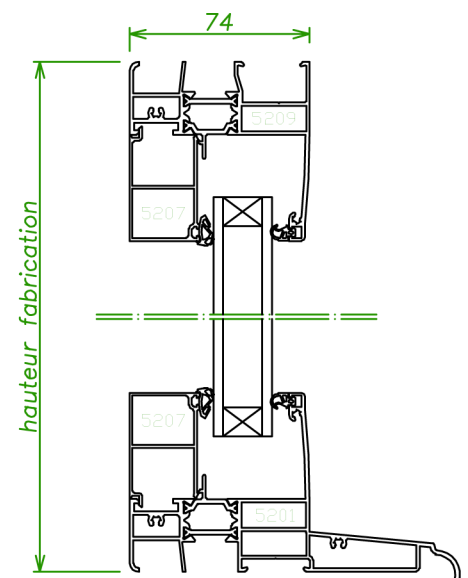
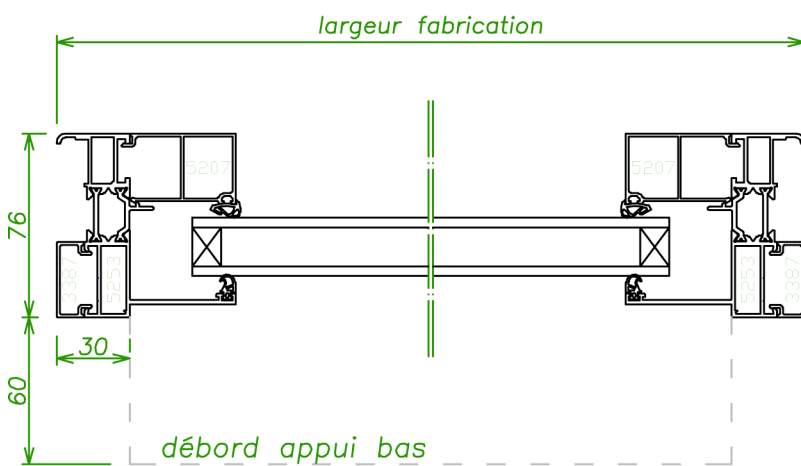
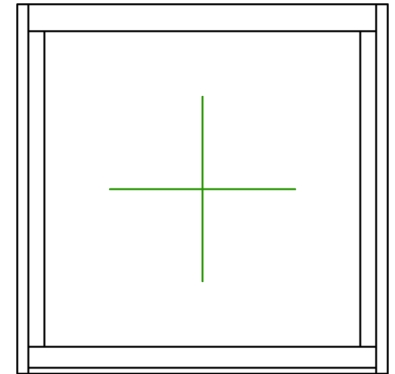
- ▶ Profil dormant bas : 5201 bavette intégrée
- ▶ Profil dormant haut : 5209
- ▶ Profil dormant latéral : 5253 + 3387

Vitrage

- ▶ Vitrage 4/20/4 (Ug : 1,1) avec écarteur thermique

Dimensions :

- ▶ Hauteur : 400 à 2700mm
- ▶ Largeur : 400 à 2800mm



		LARGEUR																											
		500	600	700	800	900	1000	1100	1200	1300	1400	1500	1600	1700	1800	1900	2000	2100	2200	2300	2400	2500	2600	2700	2800				
HAUTEUR	500	A	397	416	436	454	473	493	512	535	560	581	606	630	652	677	701	723	748	770	793	819	842	919	946	974			
		B	423	447	469	490	512	536	558	581	611	636	664	691	715	745	770	796	824	851	876	906	932	1011	1042	1072			
		VT	44	44	45	45	45	46	46	49	56	59	63	69	72	77	82	86	90	94	97	103	108	158	165	172			
	600	A	412	431	452	472	490	517	541	566	592	615	641	667	691	718	744	766	793	817	842	868	892	992	1018	1046			
		B	443	466	485	509	534	561	590	617	645	673	702	730	758	788	816	842	872	899	928	957	984	1085	1118	1148			
		VT	44	45	45	46	47	53	59	65	71	75	82	88	92	98	104	109	115	120	125	132	138	206	214	222			
	700	A	428	448	468	487	517	541	568	596	621	645	673	699	724	753	778	803	831	856	882	909	936	1046	1077	1106			
		B	461	482	505	529	561	590	617	647	677	706	735	765	793	825	852	883	913	942	970	1000	1030	1144	1179	1210			
		VT	45	45	46	47	57	62	70	77	82	89	95	103	108	115	121	129	137	142	147	155	162	241	251	260			
	800	A	444	463	483	512	540	566	595	623	647	677	704	730	757	788	814	840	868	897	921	950	978	1103	1137	1166			
		B	478	500	524	555	585	616	646	678	707	739	769	799	829	861	891	921	952	983	1011	1045	1074	1202	1240	1274			
		VT	45	46	47	57	65	72	78	88	94	101	110	116	122	134	140	146	155	162	168	178	183	276	290	299			
	900	A	458	480	509	536	566	596	623	655	683	709	740	769	795	827	856	883	914	941	972	1001	1029	1172	1209	1241			
		B	495	520	551	581	616	646	678	714	744	775	810	840	870	906	937	967	1001	1031	1064	1097	1128	1275	1314	1350			
		VT	45	47	57	65	75	83	91	103	110	117	128	137	144	155	163	170	181	189	198	208	216	324	337	350			
	1000	A	475	502	531	560	592	621	651	682	709	740	771	800	830	861	892	919	952	982	1009	1042	1071	1228	1268	1302			
		B	513	544	575	609	642	676	708	743	775	807	842	875	908	941	975	1005	1042	1074	1105	1141	1172	1333	1374	1413			
		VT	46	53	62	72	83	92	101	112	121	131	142	151	161	171	180	189	201	210	218	230	240	357	375	388			
	1100	A	489	523	553	581	616	646	676	708	740	769	803	832	863	897	928	959	993	1020	1051	1085	1115	1285	1326	1362			
		B	533	568	601	633	671	704	737	771	806	840	876	909	943	979	1013	1046	1084	1116	1148	1187	1218	1393	1437	1475			
		VT	46	59	70	78	91	101	111	123	134	144	156	166	176	188	199	208	223	230	241	255	262	394	413	427			
	1200	A	508	544	576	609	643	674	704	743	771	803	840	871	903	938	970	1000	1036	1067	1097	1133	1166	1355	1399	1435			
		B	551	592	627	661	701	733	768	807	842	876	914	948	983	1023	1057	1091	1131	1164	1198	1238	1274	1465	1511	1552			
		VT	49	65	77	88	103	112	123	139	148	160	174	184	196	211	222	232	247	259	268	282	295	442	462	478			
	1300	A	530	566	599	630	668	699	732	769	800	832	870	904	936	973	1005	1038	1072	1107	1138	1177	1208	1412	1455	1495			
		B	576	615	651	687	725	761	798	837	872	908	947	984	1020	1060	1095	1131	1168	1207	1241	1282	1316	1524	1571	1613			
		VT	56	83	96	110	129	141	157	173	188	201	219	234	249	267	280	293	311	326	339	357	372	558	581	604			
	1400	A	549	585	621	655	692	725	759	795	829	862	903	936	970	1006	1041	1075	1113	1147	1179	1217	1250	1469	1515	1556			
B		599	638	676	713	754	790	827	867	904	941	983	1018	1056	1096	1133	1169	1212	1249	1284	1325	1362	1583	1633	1677				
VT		59	75	89	101	117	131	144	160	172	184	202	215	228	244	258	272	286	300	311	329	341	512	536	553				
1500	A	569	610	642	678	719	754	789	829	862	899	937	973	1008	1047	1084	1118	1157	1193	1227	1268	1302	1537	1587	1629				
	B	621	664	701	740	783	821	858	903	939	978	1020	1059	1097	1138	1179	1217	1259	1296	1335	1377	1416	1655	1708	1752				
	VT	63	82	95	110	128	142	156	174	188	202	219	233	248	266	280	295	311	327	340	358	373	559	585	604				
1600	A	590	631	667	702	744	780	815	856	892	928	969	1135	1179	1229	1274	1315	1368	1412	1454	1506	1551	1595	1647	1690				
	B	642	688	727	765	811	850	888	932	972	1009	1055	1223	1270	1325	1371	1417	1473	1519	1565	1621	1668	1715	1770	1816				
	VT	69	88	103	116	137	151	166	184	200	215	233	360	382	409	430	451	480	500	521	550	572	595	622	645				
1700	A	609	651	688	724	766	805	842	885	921	959	1001	1176	1218	1274	1317	1365	1417	1462	1508	1561	1605	1651	1704	1748				
	B	664	709	752	789	836	877	917	963	1003	1042	1088	1265	1312	1370	1418	1466	1524	1571	1621	1677	1724	1774	1828	1877				
	VT	72	92	108	122	144	161	176	196	213	228	248	382	403	433	457	480	510	532	553	584	606	630	658	681				
1800	A	630	674	713	752	794	832	871	916	955	993	1036	1222	1270	1326	1372	1419	1476	1524	1570	1627	1674	1720	1776	1823				
	B	689	737	778	820	867	907	948	998	1039	1079	1127	1315	1366	1425	1475	1525	1586	1637	1685	1745	1796	1846	1903	1954				
	VT	77	98	115	134	155	171	188	211	228	244	266	409	433	466	489	515	547	571	596	629	652	676	707	732				
1900	A	648	696	733	771	820	858	899	943	983	1023	1067	1263	1310	1370	1417	1465	1524	1573	1622	1679	1726	1779	1836	1884				
	B	712	760	800	844	893	936	979	1026	1070	1113	1161	1357	1409	1471	1522	1573	1637	1689	1740	1800	1851	1904	1965	2017				
	VT	82	104	121	140	163	180	199	222	240	258	280	430	457	489	516	541	576	601	626	660	684	714	746	772				
2000	A	669	715	757	795	842	883	924	972	1011	1054	1100	1301	1353	1412	1462	1511	1572	1623	1673	1734	1784	1832	1894	1944				
	B	732	783	827	870	919	963	1006	1057	1100	1146	1195	1401	1455	1517	1570	1623	1688	1740	1794	1858	1910	1963	2027	2081				
	VT	86	109	129	146	170	189	208	232	250	272	295	451	480	515	541	568	603	631	656	695	721	747	784	809				
2100	A	689	738	780	821	871	913	955	1004	1044	1087	1135	1350	1403	1465	1517	1570	1632	1684	1736	1800	1853	1903	1965	2019				
	B	755	807	852	898	949	995	1041	1092	1136	1182	1231	1450	1506	1572	1627	1683	1749	1805	1859	1925	1980	2035	2102	2157				
	VT	90	115	137	155	181	201	223	247	266	286	311	480	510	547	576	603	643	671	700	736	767	795	832	860				
2200	A	708	759	801	845	895	938	980	1033	1074	1118	1167	1391	1444	1509	1563	1616	1680	1734	1786	1853	1904	1960	2024	2080				
	B	778	830	877	922	975	1023	1067	1122	1167	1214	1268	1494	1551	1619	1675	1731	1801	1857	1912	1983	2036	2094	2163	2220				
	VT	94	120	142	162	189	210	230	259	279	300	327	500	532	571	601	631	671	701	730	770	799	831	868	901				
2300	A	727	780	824	867	919	963	1006	1057	1102	1146	1198	1429	1486	1552	1607	1660	1730	1784	1841	1904	1961	2016	2083	2138				
	B	799	855	902	947	1004	1049	1096	1151	1198	1245	1300	1534	1595	1663	1723	1780	1851	1908	1968	2035	2094	2153	2225	2281				
	VT	97	125	147	168	198	218	241	268	290	311	340	521	553	596	626	656	700	730	762	802	835	865	907					

Dormant 100 :

- ▶ Profil dormant bas : 5201 bavette intégrée
- ▶ Profil dormant haut : 5210
- ▶ Profil dormant latéral : 5203

Dormant 120 :

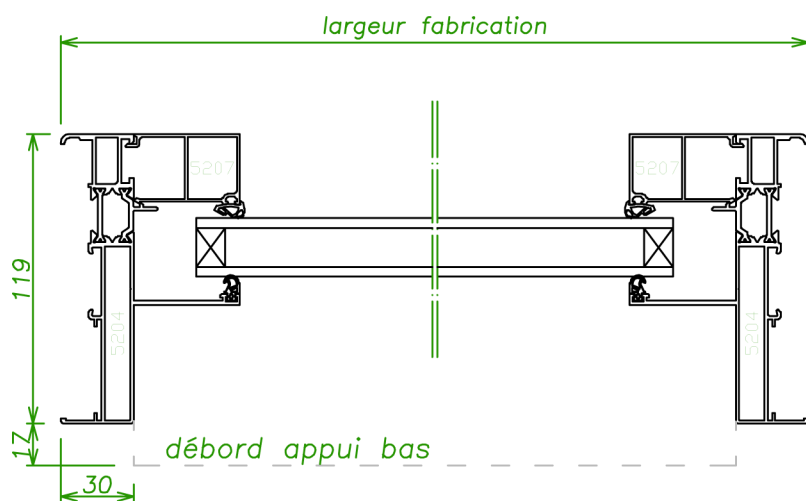
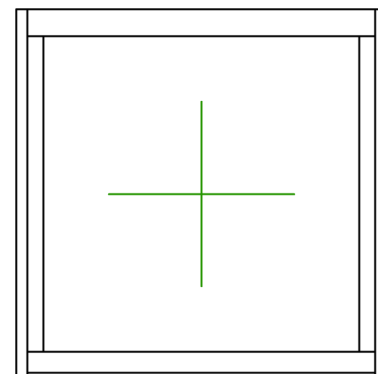
- ▶ Profil dormant bas : 5201 bavette intégrée
- ▶ Profil dormant haut : 5211
- ▶ Profil dormant latéral : 5204

Vitrage

- ▶ Vitrage 4/20/4 (Ug : 1,1) avec écarteur thermique

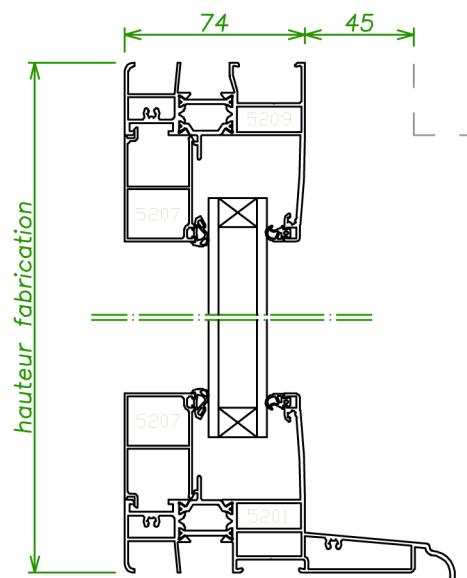
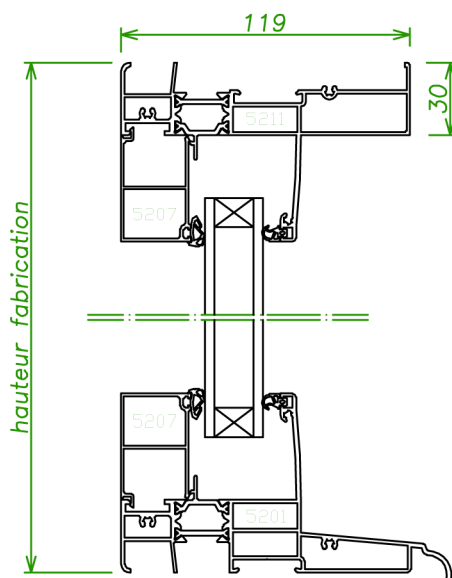
Dimensions

- ▶ Hauteur : 400 à 2700mm
- ▶ Largeur : 400 à 2800mm



sans VR

avec VR



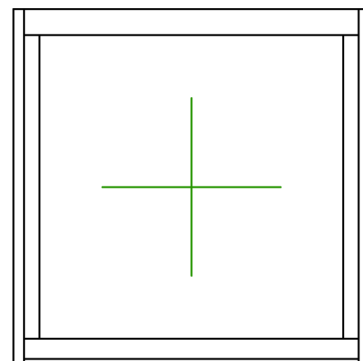
		LARGEUR																									
		500	600	700	800	900	1000	1100	1200	1300	1400	1500	1600	1700	1800	1900	2000	2100	2200	2300	2400	2500	2600	2700	2800		
HAUTEUR	500	A	401	420	441	459	478	499	518	539	565	587	611	636	658	683	708	729	753	778	800	825	850	926	952	978	
		B	431	453	475	499	520	544	566	591	618	646	672	699	725	753	781	806	834	861	886	914	942	1021	1050	1081	
		VT	42	42	43	43	43	44	44	47	53	56	60	65	69	74	78	81	86	90	93	98	103	151	158	164	
	600	A	418	439	458	478	499	523	548	574	599	622	650	674	698	725	750	773	801	824	850	876	899	995	1024	1051	
		B	451	474	497	520	543	572	600	627	657	683	714	742	768	799	826	855	883	909	939	968	996	1093	1127	1157	
		VT	42	43	43	44	45	50	56	62	67	72	78	83	88	94	99	104	110	114	120	127	131	197	205	212	
	700	A	438	457	477	498	526	550	577	605	628	656	682	709	734	761	786	814	840	866	891	919	944	1051	1084	1111	
		B	472	495	518	541	574	601	630	662	689	719	749	780	807	837	866	896	927	955	983	1014	1042	1154	1188	1220	
		VT	43	43	44	45	54	59	66	74	78	84	91	98	103	110	115	124	130	136	141	148	155	230	241	249	
	800	A	454	474	495	524	551	579	605	633	660	687	715	742	768	799	824	851	880	906	932	962	988	1108	1144	1173	
		B	492	517	539	571	602	631	662	693	723	754	785	815	844	877	906	937	968	999	1026	1061	1090	1214	1251	1284	
		VT	43	44	45	54	62	69	75	83	90	97	105	111	116	128	133	140	148	155	161	171	176	264	278	286	
	900	A	472	494	523	549	581	609	637	668	694	723	753	783	809	840	868	895	927	953	982	1014	1040	1179	1215	1246	
		B	513	538	571	600	633	666	696	732	761	793	826	857	887	923	953	983	1019	1047	1081	1115	1144	1287	1326	1361	
		VT	43	45	54	62	72	79	87	98	105	112	123	130	138	148	156	162	174	180	190	199	207	310	324	335	
	1000	A	490	518	546	575	607	636	666	696	725	755	786	816	846	876	904	933	965	995	1023	1055	1085	1235	1275	1309	
		B	535	565	596	628	663	696	729	761	795	827	862	895	927	960	994	1025	1061	1092	1123	1159	1192	1346	1388	1425	
		VT	44	50	59	69	79	88	97	107	115	126	136	145	154	163	173	180	193	201	209	221	229	342	359	373	
	1100	A	509	540	571	600	632	664	692	727	757	786	819	850	880	911	943	972	1006	1035	1065	1098	1128	1294	1333	1368	
		B	555	591	623	657	692	728	758	795	829	862	898	932	965	1000	1034	1067	1105	1137	1169	1207	1238	1407	1450	1489	
		VT	44	56	66	75	87	97	106	117	128	138	149	159	168	179	191	199	213	221	230	244	251	378	396	409	
	1200	A	529	565	597	627	663	693	724	760	791	821	858	888	919	955	987	1016	1052	1084	1113	1149	1181	1365	1406	1443	
		B	579	617	653	687	727	759	794	831	866	899	939	973	1008	1046	1081	1113	1153	1187	1220	1259	1295	1481	1526	1566	
		VT	47	62	74	83	98	107	117	132	142	153	166	177	188	202	212	223	236	248	257	271	282	424	443	458	
	1300	A	553	589	620	652	688	720	754	790	821	853	890	923	954	993	1024	1055	1091	1123	1156	1192	1224	1422	1464	1503	
		B	605	645	679	714	754	790	825	865	898	934	974	1010	1045	1086	1120	1156	1194	1230	1265	1306	1341	1540	1587	1629	
		VT	53	67	78	90	105	115	128	142	154	164	179	192	204	218	229	240	255	267	278	293	305	457	477	495	
1400	A	575	611	646	678	715	749	783	819	852	886	924	957	990	1026	1061	1095	1132	1166	1198	1235	1266	1479	1524	1565		
	B	630	669	708	744	784	821	857	897	933	969	1011	1046	1084	1123	1161	1199	1238	1275	1310	1351	1387	1601	1649	1694		
	VT	56	72	84	97	112	126	138	153	164	177	194	206	218	233	247	260	275	288	298	315	327	491	514	531		
1500	A	596	637	669	706	744	779	814	853	887	923	960	996	1030	1070	1103	1139	1177	1213	1246	1286	1321	1547	1597	1638		
	B	656	697	735	773	816	853	891	934	970	1009	1050	1088	1128	1168	1208	1245	1287	1325	1362	1404	1443	1673	1725	1771		
	VT	60	78	91	105	123	136	149	166	179	194	210	224	238	255	268	282	298	313	326	343	357	535	561	580		
1600	A	618	660	696	730	770	807	841	882	919	953	994	1154	1198	1246	1290	1331	1383	1427	1468	1519	1562	1606	1657	1700		
	B	681	724	763	801	846	885	923	965	1005	1042	1087	1250	1296	1350	1396	1440	1496	1541	1586	1642	1687	1735	1789	1835		
	VT	65	83	98	111	130	145	159	177	192	206	224	345	366	392	412	432	460	480	500	528	549	570	597	618		
1700	A	641	682	719	754	796	834	871	912	949	987	1028	1194	1238	1291	1335	1381	1433	1476	1521	1573	1617	1662	1714	1757		
	B	706	749	790	829	873	914	954	999	1039	1079	1123	1295	1341	1397	1444	1494	1547	1596	1644	1699	1746	1794	1849	1895		
	VT	69	88	103	116	138	154	168	188	204	218	238	366	386	415	437	460	488	510	531	560	582	604	632	653		
1800	A	664	708	745	784	826	863	901	947	984	1021	1065	1244	1290	1346	1391	1438	1494	1539	1585	1641	1687	1733	1787	1833		
	B	732	779	819	861	907	947	989	1035	1077	1116	1163	1347	1396	1454	1504	1554	1611	1660	1710	1769	1817	1867	1924	1974		
	VT	74	94	110	128	148	163	179	202	218	233	255	392	415	447	469	494	525	548	571	603	626	648	679	702		
1900	A	686	732	768	807	853	892	932	975	1015	1052	1098	1286	1332	1389	1438	1485	1541	1591	1638	1694	1741	1791	1847	1894		
	B	757	805	846	887	937	978	1020	1069	1110	1152	1200	1391	1442	1501	1552	1602	1663	1715	1766	1825	1874	1928	1987	2037		
	VT	78	99	115	133	156	173	191	212	229	247	268	412	437	469	495	518	552	577	600	633	656	684	715	740		
2000	A	708	753	795	832	878	918	959	1005	1045	1086	1132	1326	1377	1435	1484	1531	1592	1641	1690	1749	1798	1847	1908	1955		
	B	781	830	873	914	964	1008	1051	1101	1143	1187	1236	1434	1489	1550	1601	1653	1716	1769	1820	1883	1935	1987	2051	2102		
	VT	81	104	124	140	162	180	199	223	240	260	282	432	460	494	518	545	579	605	630	666	691	716	752	776		
2100	A	730	779	819	861	908	949	993	1039	1080	1121	1168	1376	1428	1489	1539	1591	1652	1704	1754	1815	1867	1918	1979	2030		
	B	806	858	901	946	998	1041	1087	1138	1181	1225	1277	1488	1541	1606	1659	1714	1779	1835	1887	1951	2006	2060	2124	2179		
	VT	86	110	130	148	174	193	213	236	255	275	298	460	488	525	552	579	616	644	671	706	735	762	798	825		
2200	A	752	801	844	886	934	977	1019	1070	1110	1153	1203	1418	1470	1532	1586	1638	1703	1752	1805	1869	1922	1976	2036	2091		
	B	831	883	929	974	1026	1072	1117	1169	1215	1260	1312	1531	1587	1653	1710	1765	1832	1887	1941	2009	2063	2122	2186	2242		
	VT	90	114	136	155	180	201	221	248	267	288	313	480	510	548	577	605	644	672	700	738	766	797	833	864		
2300	A	773	824	867	909	962	1004	1046	1097	1141	1183	1234	1458	1513	1578	1632	1684	1750	1803	1859	1923	1979	2031	2097	2150		
	B	856	909	955	1001	1057	1101	1148	1202	1248	1294	1348	1575	1633	1702	1757	1815	1883	1940	1999	2066	2124	2179	2249	2305		
	VT	93	120	141	161	190	209	230	257	278	298	326	500	531	571	600	630	671	700	731	769	801	830	87			

Dormant 140 :

- ▶ Profil dormant bas : 5202 bavette intégrée
- ▶ Profil dormant haut : 5210
- ▶ Profil dormant latéral : 5203

Dormant 160 :

- ▶ Profil dormant bas : 5202 bavette intégrée
- ▶ Profil dormant haut : 5211
- ▶ Profil dormant latéral : 5204



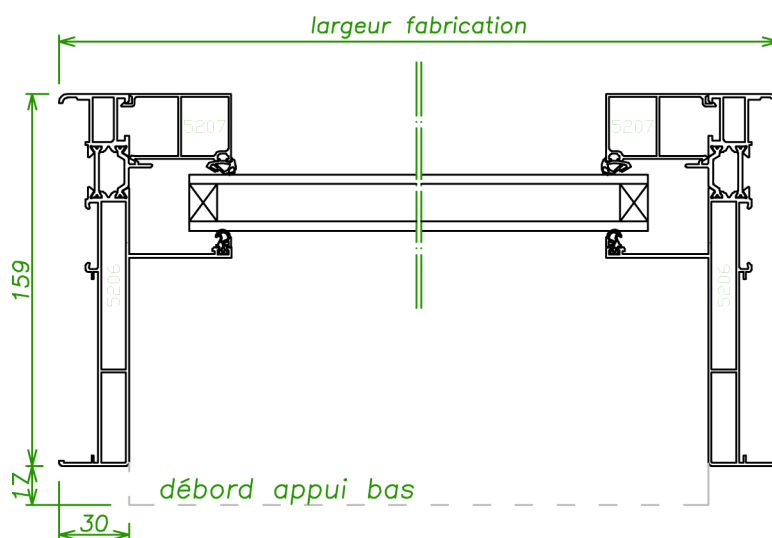
Vitrage

- ▶ Vitrage 4/20/4 (Ug : 1,1) avec écarteur thermique

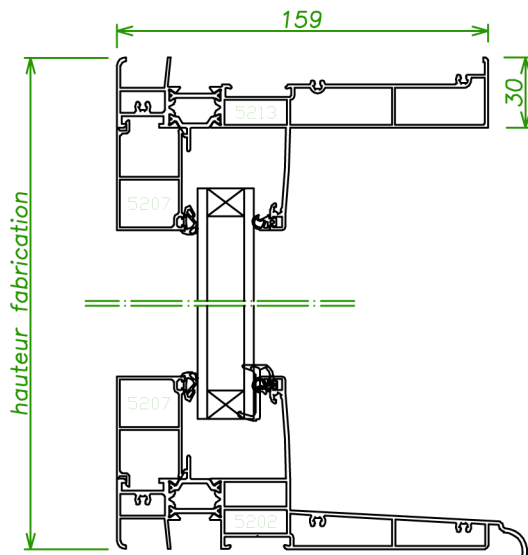
Dimensions

- ▶ Hauteur : 400 à 2700mm
- ▶ Largeur : 400 à 2800mm

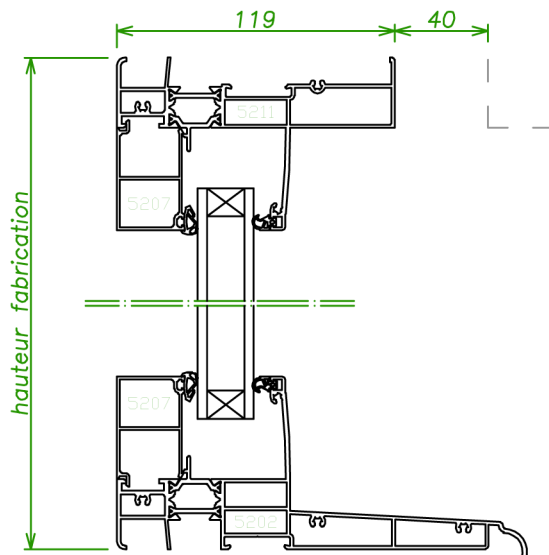
principe de calcul
du tarif :
CF. grille prix dormant 74
disponible uniquement
en double vitrage



sans VR

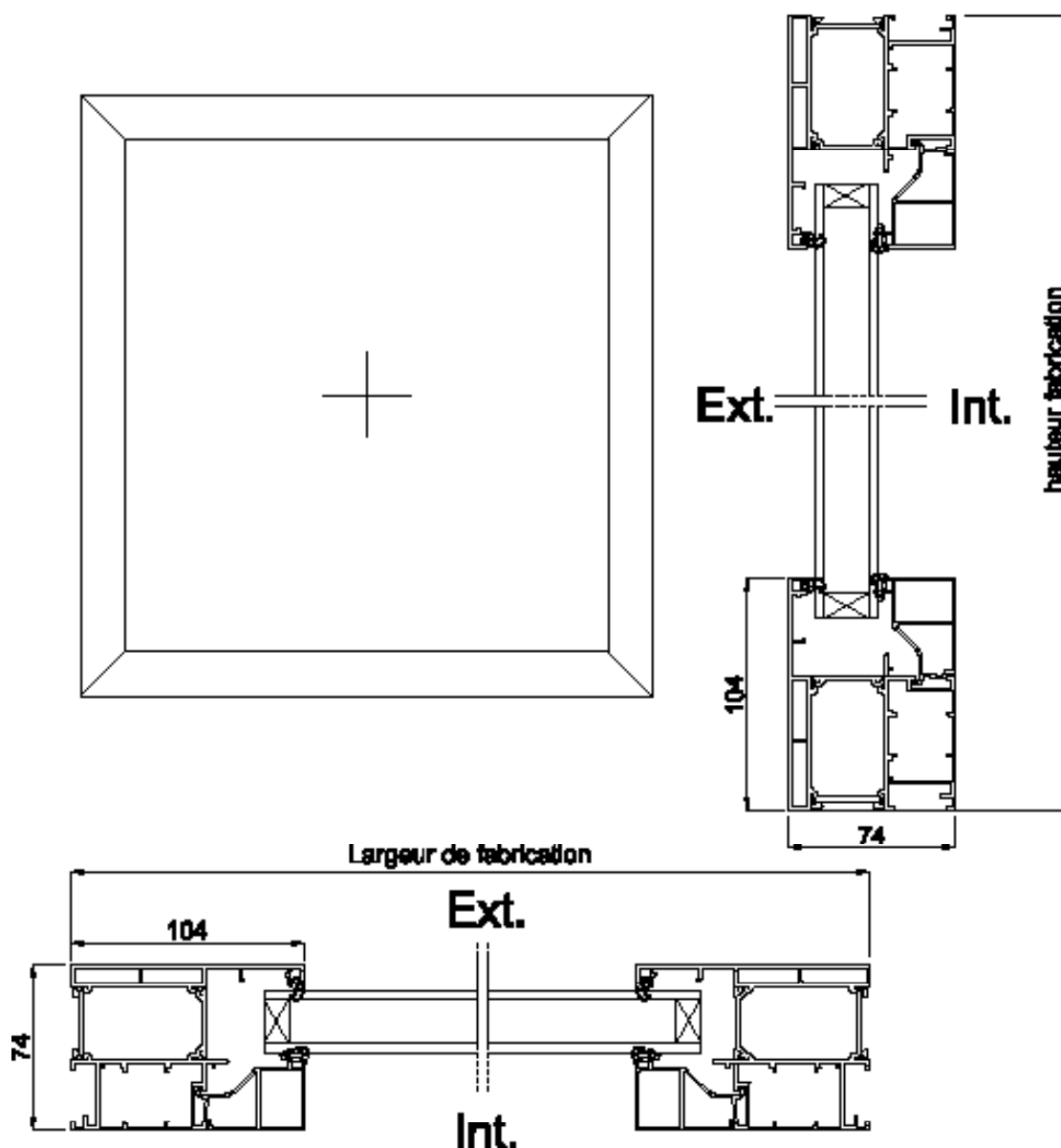


avec VR



- Dormant 74mm coupe d'onglet, pose en tableau
- Vitrage 4/20/4 avec écarteur thermique (Ug : 1,1) ou 6/16/6 avec écarteur thermique (Ug : 1,1) selon dimension
- Dimensions :
Hauteur : 400 à 2700mm
Largeur : 400 à 2800mm
Pour toutes dimensions hors standard, nous consulter.)

Vue intérieure



■ Dormant 74mm coupe d'onglet, pose en tableau

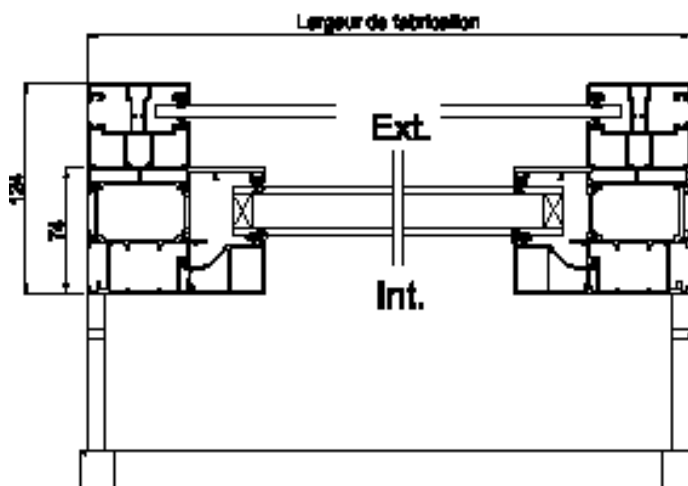
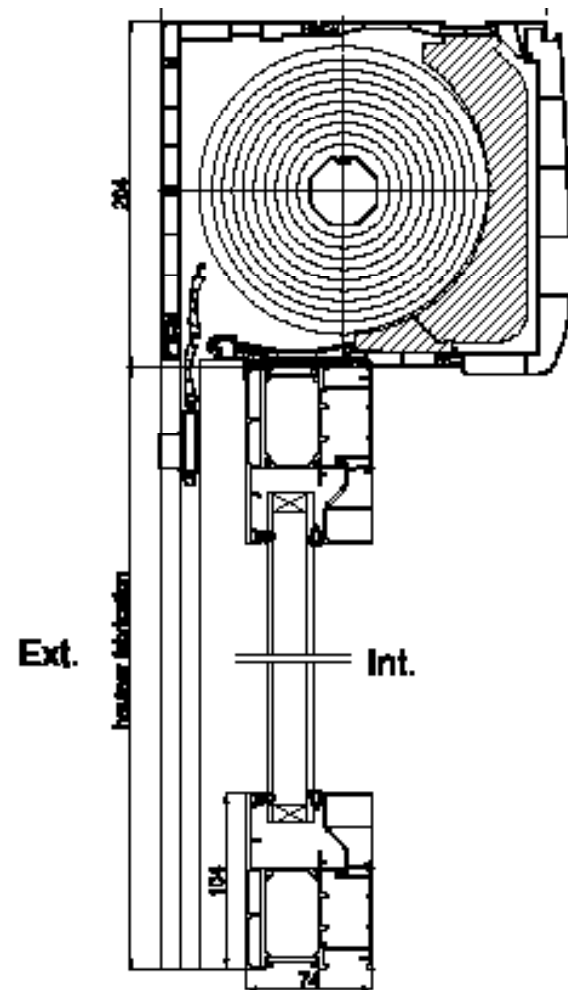
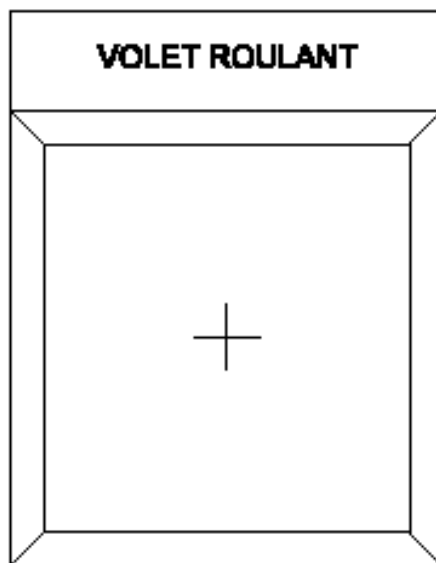
■ Vitrage 4/20/4 avec écarteur thermique (Ug : 1,1) ou 6/16/6 avec écarteur thermique (Ug : 1,1) selon dimension

■ Dimensions :

Hauteur : 400 à 2700mm

Largeur : 400 à 2800mm

Pour toutes dimensions hors standard, nous consulter.)



- Dormant 74mm coupe d'onglet, pose en tableau, vue intérieure

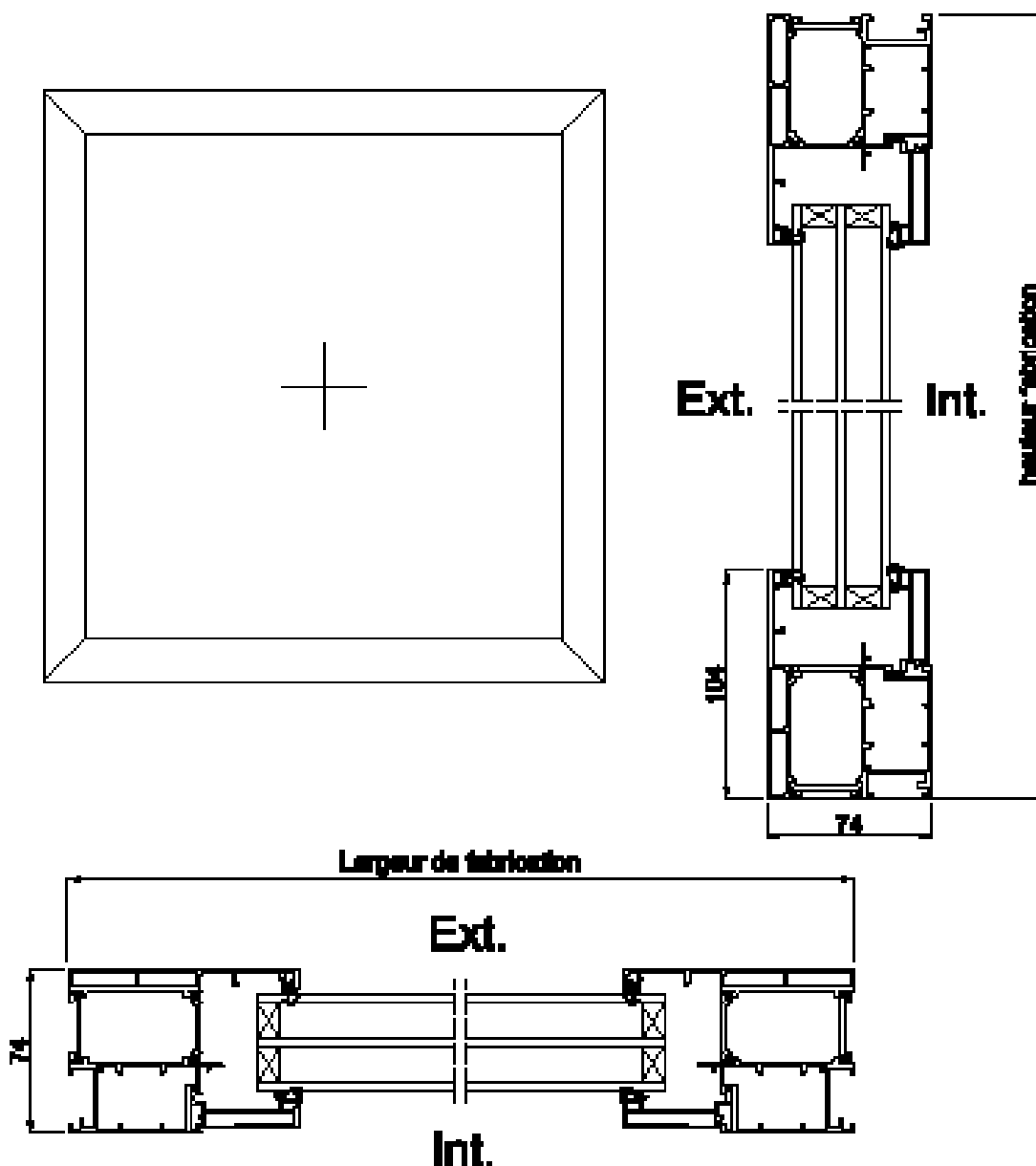
- Vitrage 4/20/4 avec écarteur thermique (Ug : 1,1) ou 6/16/6 avec écarteur thermique (Ug : 1,1) selon dimension

- Dimensions :

Hauteur : 400 à 2700mm

Largeur : 400 à 2800mm

Pour toutes dimensions hors standard, nous consulter.)



■ Dormant 74mm coupe d'onglet, pose en tableau

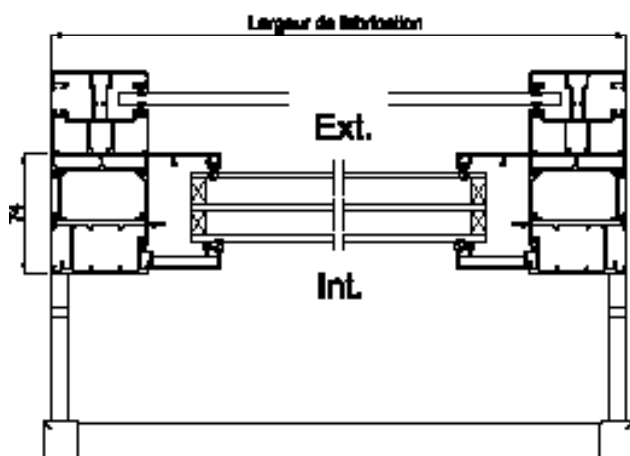
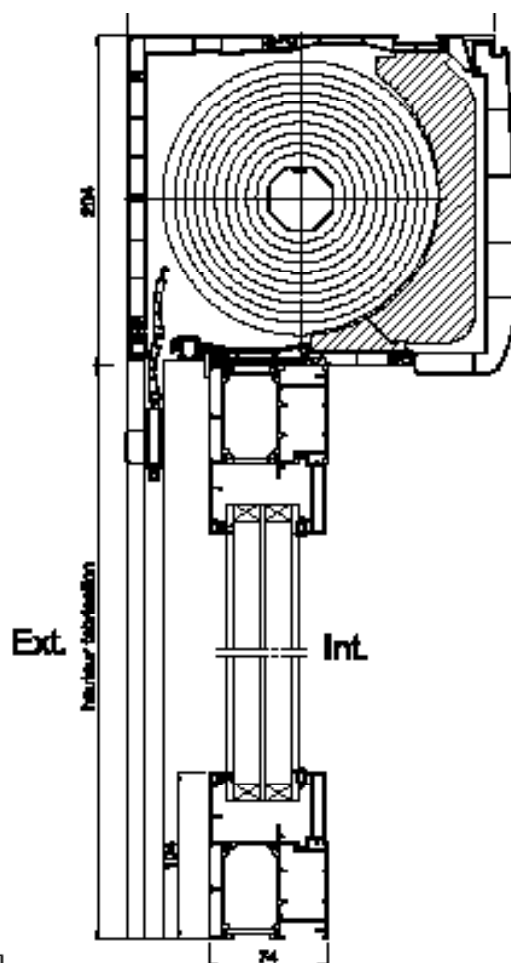
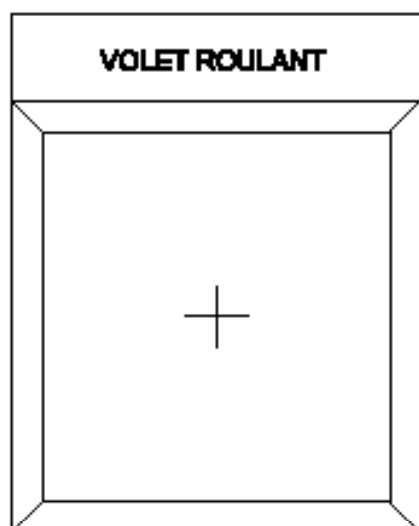
■ Vitrage 4/20/4 avec écarteur thermique (Ug : 1,1) ou 6/16/6 avec écarteur thermique (Ug : 1,1) selon dimension

■ Dimensions :

Hauteur : 400 à 2700mm

Largeur : 400 à 2800mm

Pour toutes dimensions hors standard, nous consulter.)



		LARGEUR																								
		500	600	700	800	900	1000	1100	1200	1300	1400	1500	1600	1700	1800	1900	2000	2100	2200	2300	2400	2500	2600	2700	2800	
HAUTEUR	500	A	422	444	466	487	508	530	551	576	604	627	655	681	706	733	758	784	810	835	861	888	913	993	1020	1049
		B	456	480	507	530	555	581	606	633	664	693	723	753	781	812	841	870	899	929	958	989	1019	1100	1132	1164
		VT	42	42	43	43	43	44	44	47	53	56	60	65	69	74	78	81	86	90	93	98	103	151	158	164
		PV Triple	35	35	35	35	36	36	36	39	42	45	49	52	55	60	63	66	71	73	76	81	83	123	129	132
	600	A	442	464	485	508	530	556	585	612	640	666	694	722	748	778	804	830	860	885	912	941	967	1065	1095	1125
		B	478	505	529	554	581	611	643	673	706	734	766	798	826	860	890	921	952	982	1013	1045	1075	1176	1210	1243
		VT	42	43	43	44	45	50	56	62	67	72	78	83	88	94	99	104	110	114	120	127	131	197	205	212
		PV Triple	35	35	36	36	37	42	45	50	54	58	64	67	72	76	81	86	89	93	98	103	107	159	165	173
	700	A	463	483	507	529	560	587	615	646	672	699	729	758	785	815	841	872	899	929	955	987	1014	1123	1157	1187
		B	503	526	553	580	614	645	676	710	740	771	804	836	867	901	932	964	998	1029	1060	1092	1123	1238	1276	1309
		VT	43	43	44	45	54	59	66	74	78	84	91	98	103	110	115	124	130	136	141	148	155	230	241	249
		PV Triple	35	36	36	37	43	48	53	59	64	69	75	80	84	89	94	99	106	109	114	121	126	188	195	202
	800	A	482	505	528	556	587	616	646	677	706	734	764	794	821	855	882	909	942	970	999	1031	1060	1182	1219	1250
		B	525	550	577	611	645	677	710	744	776	810	842	876	907	943	974	1008	1041	1075	1106	1142	1173	1300	1341	1376
		VT	43	44	45	54	62	69	75	83	90	97	105	111	116	128	133	140	148	155	161	171	176	264	278	286
		PV Triple	35	36	37	43	50	55	62	67	74	79	86	91	96	104	109	113	121	126	132	140	145	214	224	232
	900	A	502	525	556	586	618	650	678	713	742	771	805	835	865	897	928	957	992	1020	1051	1085	1112	1255	1292	1326
		B	548	575	610	643	678	713	747	784	816	851	886	921	953	990	1024	1057	1095	1127	1162	1199	1230	1376	1418	1454
		VT	43	45	54	62	72	79	87	98	105	112	123	130	138	148	156	162	174	180	190	199	207	310	324	335
		PV Triple	36	37	43	50	57	65	71	79	86	91	99	105	112	121	127	132	142	148	154	161	168	250	263	272
1000	A	523	550	582	612	647	678	710	743	774	806	839	872	902	936	968	998	1033	1064	1093	1130	1159	1312	1353	1389	
	B	572	604	640	673	712	745	781	817	852	888	924	960	995	1031	1067	1100	1139	1173	1208	1245	1281	1437	1481	1521	
	VT	44	50	59	69	79	88	97	107	115	126	136	145	154	163	173	180	193	201	209	221	229	342	359	373	
	PV Triple	36	42	48	55	65	72	79	88	94	101	110	117	125	133	141	148	157	163	171	179	187	278	291	300	
1100	A	541	577	609	641	676	709	739	774	807	840	875	906	941	973	1008	1039	1076	1106	1138	1174	1205	1373	1417	1452	
	B	595	632	668	703	743	780	814	852	888	924	963	999	1035	1074	1110	1146	1184	1219	1254	1295	1328	1501	1546	1587	
	VT	44	56	66	75	87	97	106	117	128	138	149	159	168	179	191	199	213	221	230	244	251	378	396	409	
	PV Triple	36	45	53	62	71	79	87	96	104	111	123	130	137	147	155	161	173	180	188	198	206	307	320	330	
1200	A	565	602	637	671	708	740	773	811	844	877	914	948	980	1019	1051	1085	1122	1157	1188	1227	1260	1445	1490	1529	
	B	621	662	699	737	779	814	851	892	929	965	1006	1042	1080	1121	1158	1194	1236	1274	1309	1351	1387	1576	1626	1667	
	VT	47	62	74	83	98	107	117	132	142	153	166	177	188	202	212	223	236	248	257	271	282	424	443	458	
	PV Triple	39	50	59	67	79	88	96	107	114	126	137	144	151	163	173	182	193	201	210	221	229	342	357	371	
1300	A	591	627	662	696	735	769	805	842	876	909	949	984	1019	1059	1092	1125	1163	1199	1233	1273	1306	1505	1551	1591	
	B	650	691	729	765	809	847	885	927	964	1001	1044	1084	1120	1163	1202	1239	1280	1319	1357	1398	1437	1639	1687	1733	
	VT	53	67	78	90	105	115	128	142	154	164	179	192	204	218	229	240	255	267	278	293	305	457	477	495	
	PV Triple	42	54	64	74	86	94	104	114	126	134	146	156	165	177	187	196	208	217	226	238	247	371	387	400	
1400	A	614	653	688	725	764	800	835	875	908	946	984	1020	1055	1095	1132	1167	1207	1243	1276	1316	1351	1563	1612	1654	
	B	676	719	758	799	840	881	919	962	1000	1039	1084	1121	1162	1204	1244	1284	1326	1366	1402	1447	1485	1702	1752	1798	
	VT	56	72	84	97	112	126	138	153	164	177	194	206	218	233	247	260	275	288	298	315	327	491	514	531	
	PV Triple	45	58	69	79	91	101	111	126	134	145	158	167	177	191	200	211	223	233	245	258	266	397	416	431	
		622	747	871	995	1120	1244	1368	1493	1617	1741	1866	1990	2114	2239	2363	2487	2612	2736	2860	2985	3109	3233	3358	3482	
PV Meneau	A	45	56	68	80	91	102	114	125	136	148	160	171	182	193	203	216	227	238	249	260	272	284	295	306	
	B	53	66	80	93	106	119	132	146	158	172	185	197	211	224	238	250	263	277	290	304	316	329	342	356	

RAPPEL !
CHÂSSIS FIXE - DORMANT 140 OU 160MM
PAS DISPONIBLE EN TRIPLE VITRAGE

Châssis fixe - dormant 74mm

		LARGEUR																									
		500	600	700	800	900	1000	1100	1200	1300	1400	1500	1600	1700	1800	1900	2000	2100	2200	2300	2400	2500	2600	2700	2800		
HAUTEUR	1500	A	638	679	717	753	795	831	868	909	947	983	1024	1062	1098	1139	1176	1214	1254	1291	1418	1458	1503	1544	1637	1687	1730
		B	703	749	790	830	876	914	955	1001	1040	1081	1125	1167	1208	1251	1292	1332	1377	1418	1548	1503	1544	1777	1832	1878	
		VT	60	78	91	105	123	136	149	166	179	194	210	224	238	255	268	282	298	313	326	343	357	535	561	580	
		PV Triple	49	64	75	86	99	110	123	137	146	158	171	183	194	207	218	229	244	255	265	279	290	434	453	469	
	1600	A	663	707	744	781	824	862	898	942	979	1016	1060	1222	1266	1319	1365	1409	1462	1508	1551	1605	1651	1697	1749	1794	
		B	732	779	820	861	907	949	990	1035	1077	1117	1164	1330	1378	1435	1484	1531	1588	1637	1684	1741	1791	1841	1895	1945	
		VT	65	83	98	111	130	145	159	177	192	206	224	345	366	392	412	432	460	480	500	528	549	570	597	618	
		PV Triple	52	67	80	91	105	117	130	144	156	167	183	280	296	318	334	350	374	390	406	429	445	461	483	500	
	1700	A	686	730	769	807	851	891	931	973	1013	1051	1095	1265	1310	1366	1413	1460	1514	1561	1607	1660	1708	1754	1808	1854	
		B	758	806	850	890	938	982	1024	1071	1112	1156	1204	1377	1425	1485	1535	1586	1644	1694	1744	1801	1852	1902	1959	2010	
		VT	69	88	103	116	138	154	168	188	204	218	238	366	386	415	437	460	488	510	531	560	582	604	632	653	
		PV Triple	55	72	84	96	112	125	137	151	165	177	194	296	314	337	354	371	395	412	431	453	471	489	513	530	
1800	A	712	757	798	837	883	923	962	1010	1049	1088	1135	1316	1365	1422	1469	1519	1576	1624	1672	1730	1779	1826	1883	1932		
	B	788	836	881	924	973	1016	1060	1110	1154	1195	1245	1432	1484	1544	1596	1648	1709	1761	1812	1873	1925	1978	2037	2089		
	VT	74	94	110	128	148	163	179	202	218	233	255	392	415	447	469	494	525	548	571	603	626	648	679	702		
	PV Triple	60	76	89	104	121	133	147	163	177	191	207	318	337	361	380	399	426	444	463	487	506	525	550	569		
1900	A	737	784	822	865	912	953	994	1041	1082	1122	1169	1360	1409	1468	1517	1567	1627	1678	1728	1786	1836	1887	1945	1995		
	B	815	866	908	953	1005	1050	1095	1146	1189	1234	1285	1479	1531	1593	1647	1700	1764	1817	1871	1933	1985	2040	2102	2155		
	VT	78	99	115	133	156	173	191	212	229	247	268	412	437	469	495	518	552	577	600	633	656	684	715	740		
	PV Triple	63	81	94	109	127	141	155	173	187	200	218	334	354	380	400	419	448	466	486	513	532	553	579	599		
2000	A	759	807	851	891	939	980	1024	1072	1115	1158	1207	1402	1455	1515	1566	1616	1679	1730	1781	1843	1893	1944	2007	2058		
	B	841	893	941	984	1035	1081	1128	1179	1225	1273	1324	1524	1581	1644	1699	1752	1818	1873	1928	1994	2048	2102	2168	2222		
	VT	81	104	124	140	162	180	199	223	240	260	282	432	460	494	518	545	579	605	630	666	691	716	752	776		
	PV Triple	66	86	99	113	132	148	161	182	196	211	229	350	371	399	419	442	468	491	511	537	560	581	609	629		
2100	A	784	835	878	922	972	1015	1060	1108	1151	1194	1244	1454	1508	1571	1624	1677	1741	1795	1847	1912	1964	2017	2081	2134		
	B	870	924	970	1018	1072	1118	1166	1219	1264	1312	1366	1578	1637	1704	1760	1816	1883	1941	1997	2065	2122	2176	2244	2302		
	VT	86	110	130	148	174	193	213	236	255	275	298	460	488	525	579	616	644	671	706	735	762	798	825			
	PV Triple	71	89	106	121	142	157	173	193	208	223	244	374	395	426	448	468	499	520	544	572	594	617	646	668		
2200	A	809	860	904	948	999	1044	1088	1141	1184	1229	1281	1498	1554	1617	1673	1726	1794	1847	1902	1966	2021	2077	2142	2198		
	B	897	952	1000	1047	1102	1151	1199	1254	1301	1351	1404	1626	1684	1752	1811	1869	1939	1996	2055	2124	2180	2241	2308	2368		
	VT	90	114	136	155	180	201	221	248	267	288	313	480	510	548	577	605	644	672	700	738	766	797	833	864		
	PV Triple	73	93	109	126	148	163	180	201	217	233	255	390	412	444	466	491	520	545	568	597	621	644	676	698		
2300	A	831	885	931	974	1029	1072	1118	1171	1217	1261	1315	1540	1597	1664	1721	1776	1844	1898	1956	2022	2080	2135	2204	2259		
	B	924	980	1029	1077	1136	1182	1233	1287	1338	1386	1443	1672	1733	1803	1863	1922	1994	2052	2114	2183	2244	2302	2374	2433		
	VT	93	120	141	161	190	209	230	257	278	298	326	500	531	571	600	630	671	700	731	769	801	830	870	899		
	PV Triple	76	98	114	132	154	171	188	210	226	245	265	406	431	463	486	511	544	568	590	623	648	673	704	730		
2400	A	857	912	958	1005	1061	1106	1153	1208	1254	1300	1355	1592	1651	1720	1777	1837	1907	1964	2021	2091	2149	2208	2278	2336		
	B	953	1011	1061	1111	1169	1219	1271	1327	1378	1428	1486	1726	1789	1862	1923	1986	2058	2121	2180	2255	2316	2378	2451	2512		
	VT	98	127	148	171	199	221	244	271	293	315	343	528	560	603	633	666	706	738	769	812	843	874	917	948		
	PV Triple	81	103	121	140	161	179	198	221	238	258	279	429	453	487	513	537	572	597	623	656	684	707	741	768		
2500	A	882	937	984	1031	1087	1136	1182	1240	1287	1333	1391	1636	1695	1767	1825	1886	1958	2016	2077	2148	2208	2269	2338	2399		
	B	980	1039	1091	1141	1200	1251	1302	1363	1414	1464	1525	1774	1837	1913	1975	2037	2114	2175	2240	2315	2377	2441	2515	2579		
	VT	103	131	155	176	207	229	251	282	305	327	357	549	582	626	656	691	735	766	801	843	875	910	951	985		
	PV Triple	83	107	126	145	168	187	206	229	247	266	290	445	471	506	532	560	594	621	648	684	708	737	770	798		
2600	A	958	1033	1093	1154	1228	1287	1350	1423	1484	1544	1619	1680	1740	1813	1876	1935	2009	2071	2130	2205	2267	2327	2400	2461		
	B	1061	1138	1203	1266	1345	1407	1471	1551	1613	1678	1755	1821	1884	1961	2027	2091	2168	2234	2297	2374	2440	2502	2581	2645		
	VT	151	197	230	264	310	342	378	424	457	491	535	570	604	648	684	716	762	797	830	874	910	942	988	1022		
	PV Triple	123	159	188	214	250	278	307	342	371	397	434	461	489	525	553	581	617	644	673	707	737	764	801	828		
2700	A	987	1062	1125	1188	1264	1326	1389	1466	1527	1591	1668	1731	1792	1868	1933	1996	2071	2134	2198	2273	2334	2399				
	B	1091	1171	1238	1305	1383	1449	1516	1596	1662	1729	1808	1876	1940	2020	2087	2154	2234	2300	2367	2446	2511	2578				
	VT	158	205	241	278	324	359	396	443	477	514	561	597	632	679	715	752	798	833	870	917	951	988				
	PV Triple	129	165	195	224	263	291	320	357	387	416	453	483	513	550	579	609	646	676	704	741	770	801				
		622	747	871	995	1120	1244	1368	1493	1617	1741	1866	1990	2114	2239	2363	2487	2612	2736	2860	2985	3109	3233	3358	3482		

PV Meneau	A	45	56	68	80	91	102	114	125	136	148	160	171	182	193	203	216	227	238	249	260	272	284	295	306
	B	53	66	80	93	106	119	132	146	158	172	185	197	211	224	238	250	263	277	290	304	316	329	342	356

RAPPEL !
CHÂSSIS FIXE - DORMANT 140 OU 160MM
PAS DISPONIBLE EN TRIPLE VITRAGE

Soufflet gamme 5200 - Dormant 75, 100, 120, 140 ou 160 mm

Descriptif général

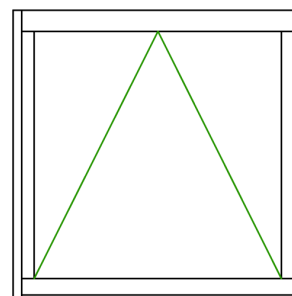
- ▶ Profilés et coupes identiques aux châssis avec OB

Vitrage

- ▶ Vitrage 4/20/4 (Ug : 1,1) avec écarteur thermique
- ▶ Vitrage 4/12/4/12/4 (Ug : 0,7) avec écarteur thermique

Dimensions

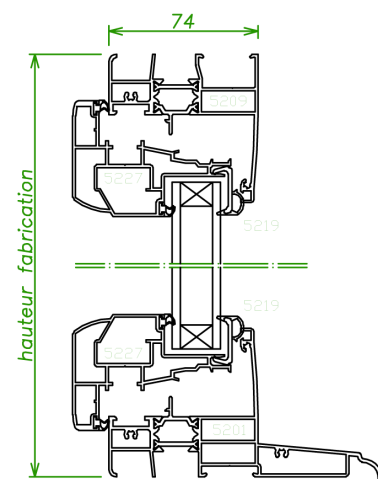
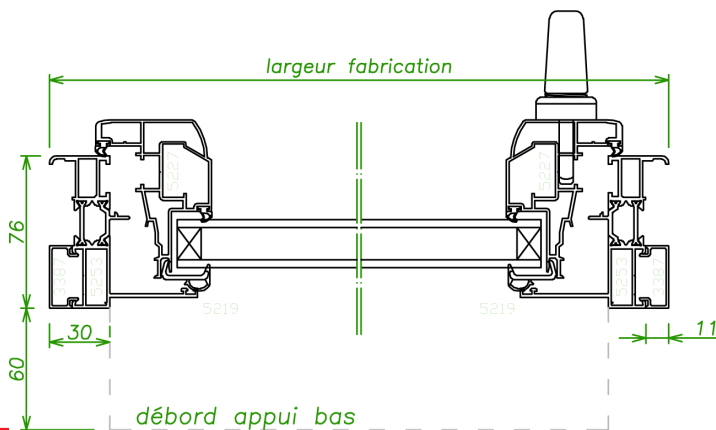
- ▶ Hauteur : 600 à 1500mm
- ▶ Largeur : 500 à 2000mm



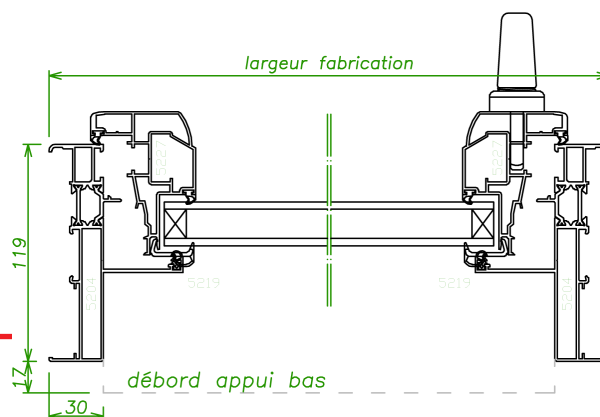
RAPPEL !
TRIPLE VITRAGE DISPONIBLE
UNIQUEMENT EN OUVRANT VISIBLE

Soufflet gamme 5200 - dormant 75mm

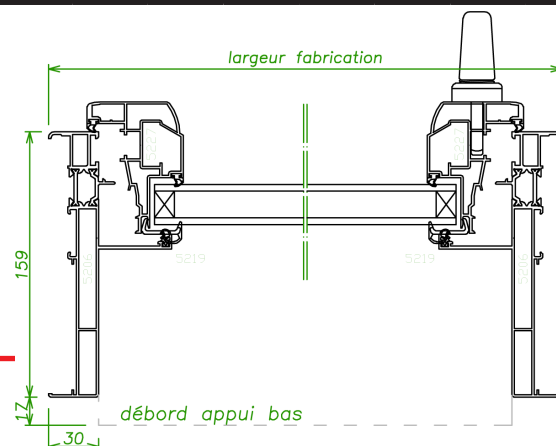
		LARGEUR																
		500	600	700	800	900	1000	1100	1200	1300	1400	1500	1600	1700	1800	1900	2000	
HAUTEUR	600	A	717	734	758	784	810	836	868	904	937	977	1005	1038	1069	1098	1139	1169
		B	753	776	804	832	862	893	929	969	1005	1049	1081	1117	1152	1185	1231	1264
		VT	42	43	43	44	44	47	53	57	64	69	72	79	83	89	94	98
		PV Triple	78	78	79	79	79	82	86	90	94	98	101	107	111	114	120	125
	700	A	738	754	780	805	839	871	902	941	973	1016	1045	1080	1111	1143	1185	1218
		B	779	800	829	858	896	932	965	1009	1045	1091	1125	1163	1199	1233	1280	1316
		VT	43	43	44	45	53	59	66	71	78	84	90	98	103	109	115	124
		PV Triple	78	79	79	80	86	92	96	100	107	111	116	124	128	132	138	143
	800	A	758	778	803	835	868	901	934	974	1008	1051	1082	1116	1149	1182	1227	1258
		B	801	824	853	891	927	964	1000	1045	1082	1131	1164	1203	1239	1276	1324	1360
		VT	43	44	45	54	59	69	75	81	90	97	103	111	116	126	133	140
		PV Triple	78	79	80	87	92	98	105	109	116	123	128	134	140	145	153	157
	900	A	779	798	830	862	897	932	964	1006	1041	1086	1117	1153	1187	1220	1266	1299
		B	825	849	886	921	959	999	1035	1081	1118	1167	1203	1243	1281	1316	1368	1403
		VT	43	44	53	59	67	77	84	92	101	109	115	127	133	141	151	158
		PV Triple	79	79	86	92	97	106	111	116	127	132	139	146	153	158	165	172
1000	A	800	821	860	892	929	965	1000	1041	1079	1125	1158	1195	1231	1264	1314	1347	
	B	851	875	917	954	995	1035	1074	1118	1159	1210	1246	1289	1328	1365	1418	1454	
	VT	44	47	59	69	77	88	97	105	115	126	133	145	154	161	173	180	
	PV Triple	79	82	92	98	106	114	123	129	138	145	153	161	167	175	184	192	
1100	A	820	849	886	922	958	998	1030	1075	1113	1159	1194	1233	1270	1304	1355	1388	
	B	873	906	948	987	1026	1070	1107	1154	1198	1248	1286	1327	1370	1407	1462	1500	
	VT	44	53	66	75	84	97	106	114	128	138	146	159	168	177	191	199	
	PV Triple	79	86	96	105	111	123	130	137	147	155	162	173	179	189	198	205	
1200	A	842	873	912	949	988	1025	1062	1107	1147	1193	1229	1270	1307	1345	1393	1430	
	B	899	934	977	1018	1060	1102	1142	1190	1234	1285	1324	1368	1411	1450	1504	1544	
	VT	46	57	71	81	92	105	114	126	139	149	159	173	183	195	207	217	
	PV Triple	82	90	100	109	116	129	137	145	156	165	173	184	192	201	212	221	
1300	A	871	901	942	978	1019	1060	1097	1143	1183	1231	1270	1311	1351	1388	1440	1476	
	B	931	965	1010	1050	1093	1139	1181	1230	1275	1326	1368	1416	1457	1499	1555	1595	
	VT	53	64	78	90	101	115	128	139	154	164	176	192	204	215	229	240	
	PV Triple	86	94	107	116	127	138	147	156	168	177	188	199	209	218	229	239	
1400	A	895	927	969	1008	1047	1091	1130	1174	1217	1266	1306	1348	1388	1427	1481	1520	
	B	958	994	1040	1084	1127	1173	1215	1265	1311	1366	1407	1454	1499	1540	1598	1641	
	VT	56	69	84	97	109	126	138	149	164	177	191	206	218	230	247	260	
	PV Triple	89	98	111	123	132	145	155	165	177	189	199	211	221	230	244	255	
1500	A	919	950	995	1035	1076	1120	1159	1208	1251	1302	1342	1386	1427	1465	1521	1560	
	B	987	1021	1070	1112	1158	1207	1249	1301	1350	1403	1447	1495	1539	1582	1642	1683	
	VT	59	72	90	103	115	133	146	159	176	191	202	219	232	247	264	276	
	PV Triple	92	101	116	128	139	153	162	173	188	199	209	222	232	245	259	268	



		LARGEUR																
		500	600	700	800	900	1000	1100	1200	1300	1400	1500	1600	1700	1800	1900	2000	
HAUTEUR	600	A	739	759	785	810	837	866	897	937	968	1010	1039	1074	1103	1136	1177	1209
		B	781	805	834	865	895	928	963	1006	1041	1087	1121	1159	1194	1229	1276	1310
		VT	42	43	43	44	44	47	53	57	64	69	72	79	83	89	94	98
		PV Triple	78	78	79	79	79	82	86	90	94	98	101	107	111	114	120	125
	700	A	764	783	809	835	871	902	936	974	1009	1051	1084	1117	1151	1182	1227	1259
		B	810	831	862	892	932	968	1005	1047	1086	1135	1168	1208	1244	1281	1328	1366
		VT	43	43	44	45	53	59	66	71	78	84	90	98	103	109	115	124
		PV Triple	78	79	79	80	86	92	96	100	107	111	116	124	128	132	138	143
	800	A	788	807	834	868	901	937	969	1011	1044	1091	1122	1157	1190	1225	1270	1302
		B	836	861	891	929	967	1006	1042	1088	1127	1176	1212	1250	1289	1326	1376	1413
		VT	43	44	45	54	59	69	75	81	90	97	103	111	116	126	133	140
		PV Triple	78	79	80	87	92	98	105	109	116	123	128	134	140	145	153	157
	900	A	811	830	866	897	934	969	1004	1046	1082	1128	1161	1198	1233	1265	1315	1347
		B	863	887	927	963	1003	1042	1081	1128	1168	1218	1253	1295	1333	1371	1424	1460
		VT	43	44	53	59	67	77	84	92	101	109	115	127	133	141	151	158
		PV Triple	79	79	86	92	97	106	111	116	127	132	139	146	153	158	165	172
1000	A	835	858	897	932	968	1006	1042	1085	1122	1171	1204	1243	1280	1314	1365	1397	
	B	892	919	962	1000	1041	1084	1122	1169	1212	1263	1301	1345	1384	1423	1476	1515	
	VT	44	47	59	69	77	88	97	105	115	126	133	145	154	161	173	180	
	PV Triple	79	82	92	98	106	114	123	129	138	145	153	161	167	175	184	192	
1100	A	860	888	928	963	1001	1040	1076	1120	1161	1208	1243	1282	1321	1356	1407	1443	
	B	919	953	996	1035	1077	1121	1159	1209	1253	1305	1345	1387	1430	1468	1524	1565	
	VT	44	53	66	75	84	97	106	114	128	138	146	159	168	177	191	199	
	PV Triple	79	86	96	105	111	123	130	137	147	155	162	173	179	189	198	205	
1200	A	885	917	955	994	1033	1074	1110	1157	1195	1244	1281	1322	1361	1398	1449	1488	
	B	949	984	1029	1071	1112	1157	1198	1249	1294	1346	1386	1432	1474	1516	1571	1612	
	VT	46	57	71	81	92	105	114	126	139	149	159	173	183	195	207	217	
	PV Triple	82	90	100	109	116	129	137	145	156	165	173	184	192	201	212	221	
1300	A	914	947	989	1026	1069	1108	1148	1194	1236	1286	1325	1368	1407	1447	1500	1537	
	B	983	1019	1065	1106	1152	1198	1240	1291	1336	1391	1434	1481	1524	1567	1626	1665	
	VT	53	64	78	90	101	115	128	139	154	164	176	192	204	215	229	240	
	PV Triple	86	94	107	116	127	138	147	156	168	177	188	199	209	218	229	239	
1400	A	943	974	1019	1060	1100	1144	1182	1230	1274	1324	1365	1407	1449	1489	1542	1583	
	B	1015	1050	1098	1143	1187	1235	1279	1330	1377	1433	1476	1524	1570	1612	1672	1715	
	VT	56	69	84	97	109	126	138	149	164	177	191	206	218	230	247	260	
	PV Triple	89	98	111	123	132	145	155	165	177	189	199	211	221	230	244	255	
1500	A	969	1004	1047	1090	1131	1176	1217	1265	1310	1363	1402	1448	1490	1530	1587	1627	
	B	1045	1084	1132	1177	1223	1273	1316	1370	1419	1474	1519	1568	1613	1658	1719	1762	
	VT	59	72	90	103	115	133	146	159	176	191	202	219	232	247	264	276	
	PV Triple	92	101	116	128	139	153	162	173	188	199	209	222	232	245	259	268	



		LARGEUR																
		500	600	700	800	900	1000	1100	1200	1300	1400	1500	1600	1700	1800	1900	2000	
HAUTEUR	600	A	763	785	811	840	870	899	934	974	1009	1052	1085	1120	1154	1187	1231	1264
		B	809	835	867	898	933	967	1006	1051	1090	1138	1174	1215	1253	1290	1340	1376
		VT	42	43	43	44	44	47	53	57	64	69	72	79	83	89	94	98
		PV Triple	78	78	79	79	79	82	86	90	94	98	101	107	111	114	120	125
	700	A	790	810	837	867	904	939	973	1015	1051	1097	1131	1167	1203	1236	1282	1317
		B	839	865	897	931	972	1011	1049	1096	1137	1187	1224	1265	1305	1345	1394	1434
		VT	43	43	44	45	53	59	66	71	78	84	90	98	103	109	115	124
		PV Triple	78	79	79	80	86	92	96	100	107	111	116	124	128	132	138	143
	800	A	815	836	866	901	938	974	1010	1054	1090	1138	1171	1209	1244	1281	1327	1363
		B	868	895	928	968	1009	1050	1090	1139	1179	1231	1270	1311	1352	1392	1444	1484
		VT	43	44	45	54	59	69	75	81	90	97	103	111	116	126	133	140
		PV Triple	78	79	80	87	92	98	105	109	116	123	128	134	140	145	153	157
	900	A	840	862	899	934	972	1010	1046	1091	1130	1177	1212	1251	1289	1324	1374	1409
		B	898	926	965	1005	1047	1090	1131	1179	1223	1275	1314	1358	1398	1439	1495	1534
		VT	43	44	53	59	67	77	84	92	101	109	115	127	133	141	151	158
		PV Triple	79	79	86	92	97	106	111	116	127	132	139	146	153	158	165	172
1000	A	867	891	933	969	1009	1049	1087	1132	1172	1222	1258	1299	1338	1373	1427	1462	
	B	929	958	1004	1045	1088	1133	1176	1225	1270	1324	1365	1411	1453	1494	1551	1591	
	VT	44	47	59	69	77	88	97	105	115	126	133	145	154	161	173	180	
	PV Triple	79	82	92	98	106	114	123	129	138	145	153	161	167	175	184	192	
1100	A	892	924	965	1003	1042	1086	1122	1169	1212	1260	1299	1341	1381	1418	1471	1510	
	B	959	995	1040	1082	1127	1173	1215	1265	1312	1367	1409	1455	1500	1541	1600	1642	
	VT	44	53	66	75	84	97	106	114	128	138	146	159	168	177	191	199	
	PV Triple	79	86	96	105	111	123	130	137	147	155	162	173	179	189	198	205	
1200	A	921	954	996	1036	1077	1118	1158	1208	1249	1300	1340	1382	1423	1463	1515	1556	
	B	992	1029	1076	1120	1166	1213	1255	1309	1356	1411	1453	1501	1546	1591	1648	1693	
	VT	46	57	71	81	92	105	114	126	139	149	159	173	183	195	207	217	
	PV Triple	82	90	100	109	116	129	137	145	156	165	173	184	192	201	212	221	
1300	A	953	988	1030	1071	1113	1158	1199	1248	1292	1343	1384	1430	1471	1513	1568	1607	
	B	1028	1066	1115	1158	1207	1254	1300	1355	1402	1458	1504	1554	1600	1646	1705	1749	
	VT	53	64	78	90	101	115	128	139	154	164	176	192	204	215	229	240	
	PV Triple	86	94	107	116	127	138	147	156	168	177	188	199	209	218	229	239	
1400	A	982	1018	1064	1105	1148	1194	1235	1285	1330	1383	1427	1470	1515	1556	1613	1655	
	B	1061	1100	1151	1198	1244	1295	1341	1394	1444	1503	1550	1598	1647	1693	1754	1801	
	VT	56	69	84	97	109	126	138	149	164	177	191	206	218	230	247	260	
	PV Triple	89	98	111	123	132	145	155	165	177	189	199	211	221	230	244	255	
1500	A	1011	1046	1095	1138	1181	1229	1273	1322	1370	1424	1465	1514	1557	1600	1659	1702	
	B	1095	1135	1185	1234	1282	1333	1381	1437	1489	1546	1593	1646	1694	1740	1803	1851	
	VT	59	72	90	103	115	133	146	159	176	191	202	219	232	247	264	276	
	PV Triple	92	101	116	128	139	153	162	173	188	199	209	222	232	245	259	268	



Descriptif général

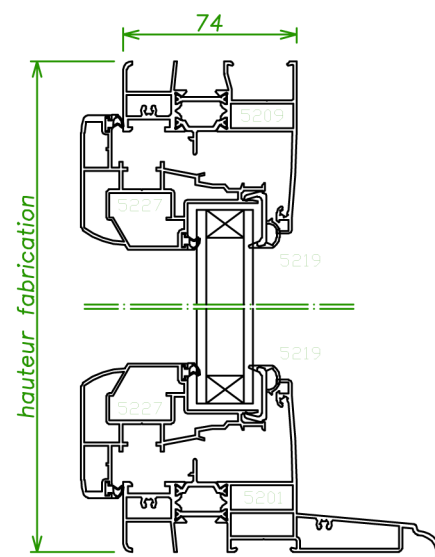
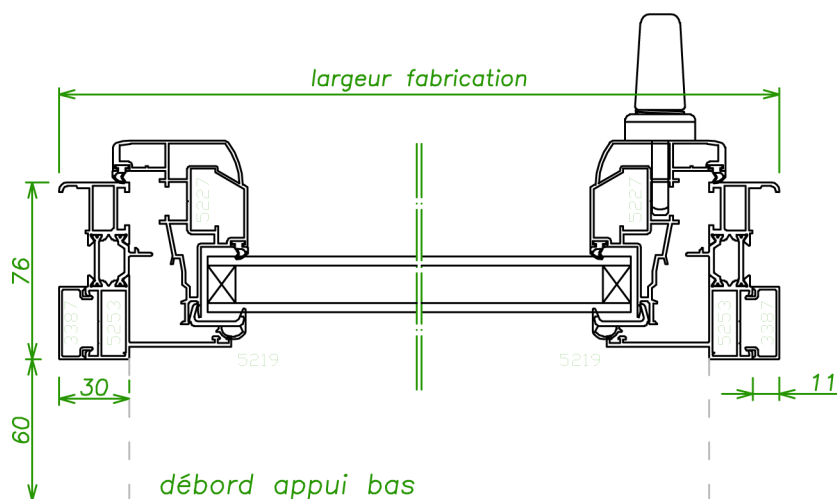
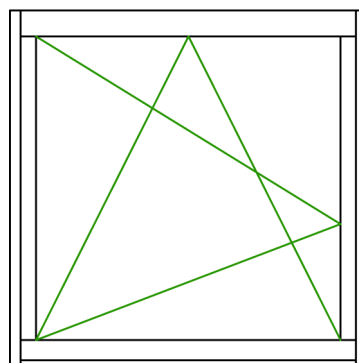
- ▶ Profil dormant bas : 5201 bavette intégrée
- ▶ Profil dormant haut : 5209
- ▶ Profil dormant latéral : 5253 + 3387

Vitrage

- ▶ Vitrage 4/20/4 (Ug : 1,1) avec écarteur thermique
- ▶ Vitrage 4/12/4/12/4 (Ug : 0,7) avec écarteur thermique

Dimensions

- ▶ Hauteur : 550 à 2400mm
- ▶ Largeur : 500 à 1400mm



RAPPEL !
TRIPLE VITRAGE DISPONIBLE
UNIQUEMENT EN OUVRANT VISIBLE

		LARGEUR										
		500	600	700	800	900	1000	1100	1200	1300	1400	
HAUTEUR	600	A	692	718	745	770	796	822	855	888	921	958
		B	729	758	789	817	847	878	913	952	988	1029
		VT	42	43	43	44	44	47	53	57	64	69
		PV Triple	78	79	79	80	80	83	88	91	96	99
	700	A	715	738	766	793	826	858	888	924	957	999
		B	753	781	814	842	881	917	950	992	1028	1072
		VT	43	43	44	45	53	59	66	71	78	84
		PV Triple	79	79	80	81	88	93	98	101	107	112
	800	A	738	763	791	824	857	891	923	960	994	1036
		B	780	809	841	878	914	953	989	1030	1067	1113
		VT	43	44	45	54	59	69	75	81	90	97
		PV Triple	79	80	81	89	93	99	105	110	116	124
900	A	761	786	820	852	886	922	953	993	1028	1071	
	B	807	836	873	908	947	987	1023	1066	1103	1151	
	VT	43	44	53	59	67	77	84	92	101	109	
	PV Triple	79	80	88	93	98	107	112	118	127	133	
1000	A	785	811	850	883	919	955	990	1029	1066	1111	
	B	832	865	906	943	983	1024	1062	1105	1146	1194	
	VT	44	55	69	80	90	102	114	122	135	147	
	PV Triple	80	97	109	116	125	135	145	152	162	171	
1100	A	805	839	877	911	948	988	1020	1061	1100	1146	
	B	857	895	937	974	1015	1059	1096	1141	1183	1231	
	VT	44	53	66	75	84	97	106	114	128	138	
	PV Triple	80	88	98	105	112	124	131	138	148	156	
1200	A	827	865	903	941	977	1016	1051	1095	1135	1179	
	B	883	924	967	1008	1047	1091	1131	1177	1220	1270	
	VT	46	57	71	81	92	105	114	126	139	149	
	PV Triple	82	91	101	110	118	130	138	146	157	165	
1300	A	862	898	939	974	1015	1055	1093	1137	1177	1224	
	B	921	960	1005	1045	1088	1135	1176	1223	1266	1317	
	VT	53	64	78	90	101	115	128	139	154	164	
	PV Triple	88	96	107	116	127	139	148	157	168	178	
1400	A	886	923	965	1005	1044	1087	1125	1168	1210	1259	
	B	947	989	1035	1079	1121	1168	1210	1256	1304	1356	
	VT	56	69	84	97	109	126	138	149	164	177	
	PV Triple	90	99	112	124	133	146	156	165	178	189	
PV Meneau	A	93	111	129	147	166	183	202	221	239	257	
	B	101	121	141	162	182	202	222	242	262	282	

		LARGEUR										
		500	600	700	800	900	1000	1100	1200	1300	1400	
LARGEUR	1500	A	911	949	994	1033	1074	1117	1157	1203	1245	1296
		B	975	1019	1066	1110	1153	1203	1245	1294	1342	1396
		VT	59	72	90	103	115	133	146	159	176	191
		PV Triple	93	103	116	128	139	153	163	174	189	199
	1600	A	938	978	1024	1064	1106	1152	1190	1239	1285	1333
		B	1006	1050	1100	1143	1189	1239	1284	1333	1383	1438
		VT	65	79	98	111	127	145	159	173	192	206
		PV Triple	97	108	125	136	147	162	174	185	200	212
	1700	A	970	1013	1060	1100	1144	1192	1234	1281	1327	1379
		B	1042	1088	1139	1183	1230	1282	1327	1378	1430	1486
		VT	69	83	103	116	133	154	168	183	204	218
		PV Triple	99	112	128	140	153	170	182	194	210	222
1800	A	1001	1045	1092	1136	1178	1227	1270	1319	1367	1419	
	B	1076	1123	1176	1222	1269	1320	1367	1422	1473	1529	
	VT	72	89	109	126	141	161	177	195	215	230	
	PV Triple	103	116	133	146	159	175	189	204	219	231	
1900	A	1030	1072	1121	1166	1213	1261	1306	1355	1404	1459	
	B	1107	1154	1208	1255	1306	1360	1407	1459	1515	1572	
	VT	78	94	115	133	151	173	191	207	229	247	
	PV Triple	108	121	139	153	167	185	199	212	231	246	
2000	A	1054	1098	1151	1193	1240	1291	1336	1388	1439	1495	
	B	1136	1183	1240	1287	1336	1392	1442	1496	1551	1611	
	VT	81	98	124	140	158	180	199	217	240	260	
	PV Triple	110	125	145	158	173	192	207	222	240	256	
2100	A	1088	1136	1187	1233	1280	1332	1378	1430	1483	1539	
	B	1173	1224	1280	1328	1379	1437	1486	1541	1598	1659	
	VT	84	104	128	146	165	191	209	227	251	272	
	PV Triple	112	129	148	163	179	199	214	229	249	265	
2200	A	1115	1162	1217	1263	1311	1367	1414	1466	1521	1580	
	B	1204	1254	1312	1363	1416	1473	1524	1582	1639	1702	
	VT	90	109	136	155	175	201	221	241	267	288	
	PV Triple	117	133	155	170	188	208	224	241	262	279	
2300	A	1141	1187	1243	1291	1342	1396	1445	1499	1555	1612	
	B	1230	1282	1342	1393	1448	1506	1560	1616	1677	1738	
	VT	93	113	141	161	183	209	230	250	278	298	
	PV Triple	120	137	159	175	194	214	231	248	271	288	
2400	A	1166	1214	1271	1320	1372	1428	1476	1531	1588	1648	
	B	1259	1311	1372	1427	1481	1541	1595	1653	1714	1777	
	VT	97	117	147	168	192	218	240	262	290	312	
	PV Triple	124	141	164	182	200	222	240	258	280	297	

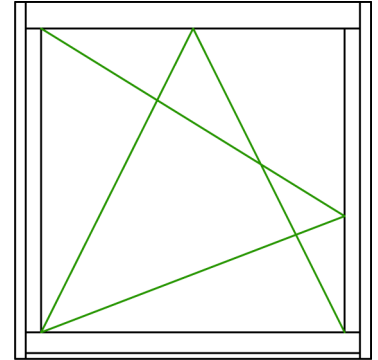
PV Meneau	A	93	111	129	147	166	183	202	221	239	257
	B	101	121	141	162	182	202	222	242	262	282

Descriptif général - dormant 100

- ▶ Profil dormant bas : 5201 bavette intégrée
- ▶ Profil dormant haut : 5210
- ▶ Profil dormant latéral : 5203

Descriptif général - dormant 120

- ▶ Profil dormant bas : 5201 bavette intégrée
- ▶ Profil dormant haut : 5211
- ▶ Profil dormant latéral : 5204

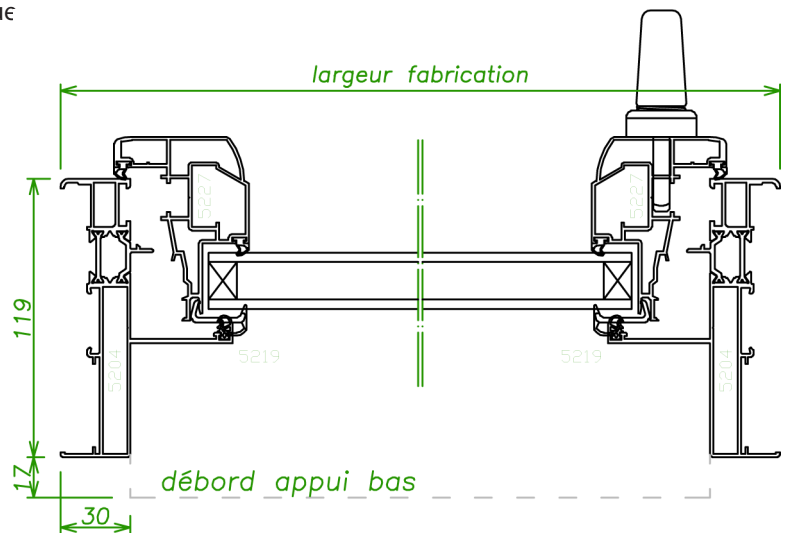


Vitrage

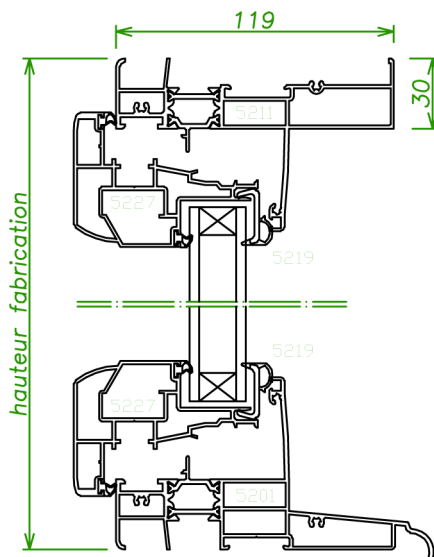
- ▶ Vitrage 4/20/4 (Ug : 1,1) avec écarteur thermique
- ▶ Vitrage 4/12/4/12/4 (Ug : 0,7) avec écarteur thermique

Dimensions

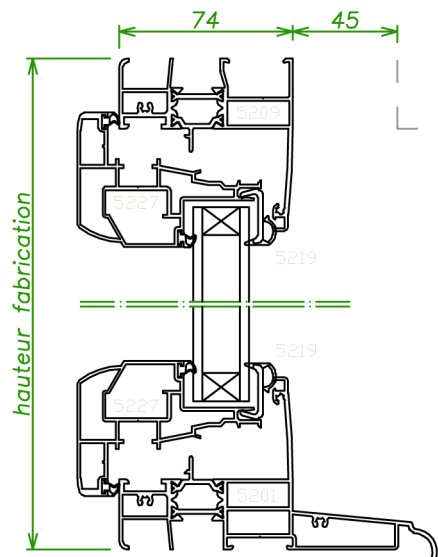
- ▶ Hauteur : 550 à 2400mm
- ▶ Largeur : 500 à 1400mm



sans VR



avec VR



		LARGEUR										
		500	600	700	800	900	1000	1100	1200	1300	1400	
HAUTEUR	600	A	717	742	770	796	822	851	883	919	952	992
		B	755	786	819	849	878	911	947	988	1024	1067
		VT	42	43	43	44	44	47	53	57	64	69
		PV Triple	78	79	79	80	80	83	88	91	96	99
	700	A	740	765	795	821	856	888	921	958	992	1034
		B	785	812	847	877	917	953	989	1029	1067	1113
		VT	43	43	44	45	53	59	66	71	78	84
		PV Triple	79	79	80	81	88	93	98	101	107	112
	800	A	766	793	822	857	890	926	958	998	1030	1075
		B	814	844	878	917	953	993	1029	1072	1110	1158
		VT	43	44	45	54	59	69	75	81	90	97
		PV Triple	79	80	81	89	93	99	105	110	116	124
	900	A	794	820	855	887	923	958	993	1031	1069	1111
		B	846	875	913	950	990	1030	1067	1111	1152	1200
		VT	43	44	53	59	67	77	84	92	101	109
		PV Triple	79	80	88	93	98	107	112	118	127	133
1000	A	819	849	886	922	958	996	1031	1072	1108	1156	
	B	875	907	949	989	1029	1071	1111	1156	1195	1246	
	VT	44	47	59	69	77	88	97	105	115	126	
	PV Triple	80	83	93	99	107	115	124	130	139	146	
1100	A	842	878	917	953	990	1030	1065	1106	1147	1192	
	B	901	942	983	1024	1065	1108	1148	1193	1238	1287	
	VT	44	53	66	75	84	97	106	114	128	138	
	PV Triple	80	88	98	105	112	124	131	138	148	156	
1200	A	870	907	947	984	1023	1064	1100	1144	1183	1230	
	B	932	973	1018	1060	1102	1146	1185	1235	1279	1330	
	VT	46	57	71	81	92	105	114	126	139	149	
	PV Triple	82	91	101	110	118	130	138	146	157	165	
1300	A	906	943	984	1023	1064	1105	1144	1188	1230	1277	
	B	972	1014	1060	1101	1146	1190	1234	1282	1328	1381	
	VT	53	64	78	90	101	115	128	139	154	164	
	PV Triple	88	96	107	116	127	139	148	157	168	178	
1400	A	933	972	1015	1055	1096	1139	1178	1223	1265	1316	
	B	1004	1045	1093	1138	1182	1230	1274	1321	1368	1423	
	VT	56	80	99	114	127	147	161	175	192	207	
	PV Triple	90	116	131	145	156	171	182	193	208	221	
PV Meneau	A	90	109	126	143	162	180	198	216	234	252	
	B	99	119	139	158	178	198	217	237	257	277	

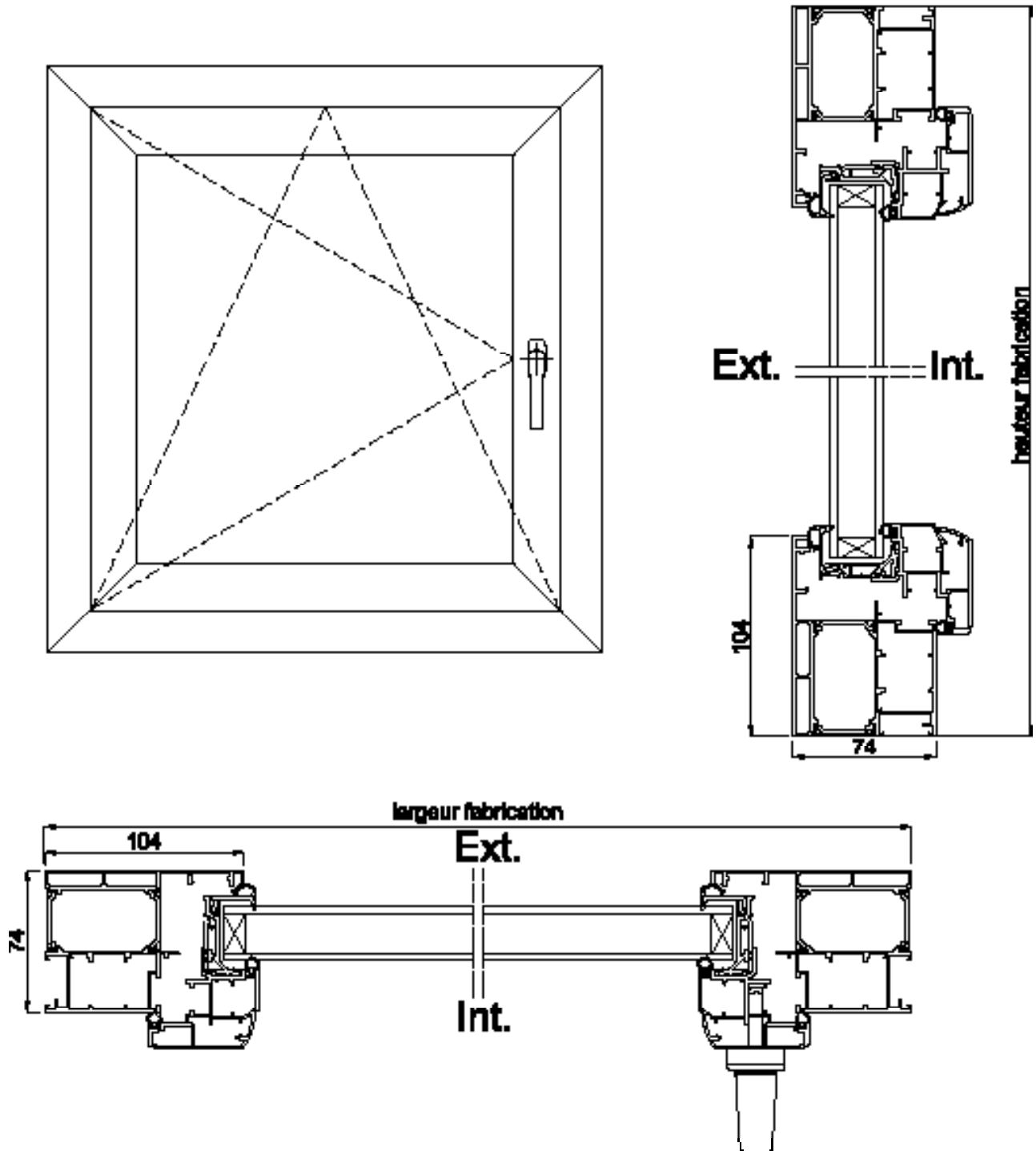
RAPPEL !
TRIPLE VITRAGE DISPONIBLE
UNIQUEMENT EN OUVRANT VISIBLE

		LARGEUR										
		500	600	700	800	900	1000	1100	1200	1300	1400	
HAUTEUR	1500	A	962	1001	1045	1086	1128	1173	1214	1259	1305	1356
		B	1035	1079	1128	1172	1218	1266	1312	1362	1412	1465
		VT	59	72	90	103	115	133	146	159	176	191
		PVTriple	49	50	52	53	54	55	56	57	58	59
	1600	A	992	1033	1080	1120	1163	1210	1251	1300	1347	1397
		B	1069	1115	1166	1210	1258	1309	1353	1404	1457	1511
		VT	65	79	98	111	127	145	159	173	192	206
		PVTriple	49	50	52	53	54	55	56	57	59	60
	1700	A	1028	1071	1118	1159	1204	1253	1296	1345	1392	1445
		B	1108	1156	1208	1253	1302	1356	1402	1454	1506	1563
		VT	69	83	103	116	133	154	168	183	204	218
		PVTriple	50	52	53	54	55	56	57	58	59	60
	1800	A	1061	1105	1154	1199	1241	1291	1335	1386	1435	1489
		B	1146	1194	1248	1295	1343	1397	1444	1500	1554	1609
		VT	72	89	109	126	141	161	177	195	215	230
		PVTriple	50	52	53	54	56	57	58	59	60	62
1900	A	1092	1137	1187	1231	1280	1330	1374	1425	1476	1531	
	B	1182	1229	1284	1332	1384	1439	1489	1541	1598	1657	
	VT	78	94	115	133	151	173	191	207	229	247	
	PVTriple	50	52	54	55	56	57	59	60	62	63	
2000	A	1120	1166	1219	1263	1310	1362	1409	1460	1513	1570	
	B	1213	1263	1320	1368	1419	1475	1526	1582	1638	1700	
	VT	81	98	124	140	158	180	199	217	240	260	
	PVTriple	50	53	54	55	57	58	59	62	63	64	
2100	A	1157	1205	1258	1305	1353	1407	1454	1506	1560	1617	
	B	1254	1306	1363	1414	1465	1524	1575	1632	1688	1750	
	VT	84	104	128	146	165	191	209	227	251	272	
	PVTriple	52	53	55	56	57	59	60	62	64	65	
2200	A	1187	1235	1291	1338	1387	1443	1491	1546	1601	1660	
	B	1287	1340	1398	1450	1505	1565	1616	1675	1734	1797	
	VT	90	109	136	155	175	201	221	241	267	288	
	PVTriple	52	54	55	56	58	59	62	63	65	66	
2300	A	1215	1263	1320	1368	1420	1475	1526	1581	1638	1697	
	B	1319	1372	1433	1485	1540	1600	1654	1714	1775	1837	
	VT	93	113	141	161	183	209	230	250	278	298	
	PVTriple	52	54	55	57	58	60	62	64	65	67	
2400	A	1243	1292	1351	1401	1454	1511	1562	1617	1675	1735	
	B	1351	1404	1466	1521	1578	1639	1694	1752	1815	1879	
	VT	97	117	147	168	192	218	240	262	290	312	
	PVTriple	53	54	56	57	59	62	63	65	66	69	
PV Meneau	A	93	111	129	147	166	183	202	221	239	257	
	B	101	121	141	162	182	202	222	242	262	282	

1 vantail dormant 74mm pose en tableau

- Dormant 74mm, pose en tableau, vue intérieure
- Vitrage 4/20/4 avec écarteur thermique (Ug : 1,1) ou 6/16/6 avec écarteur thermique (Ug : 1,1) selon dimension

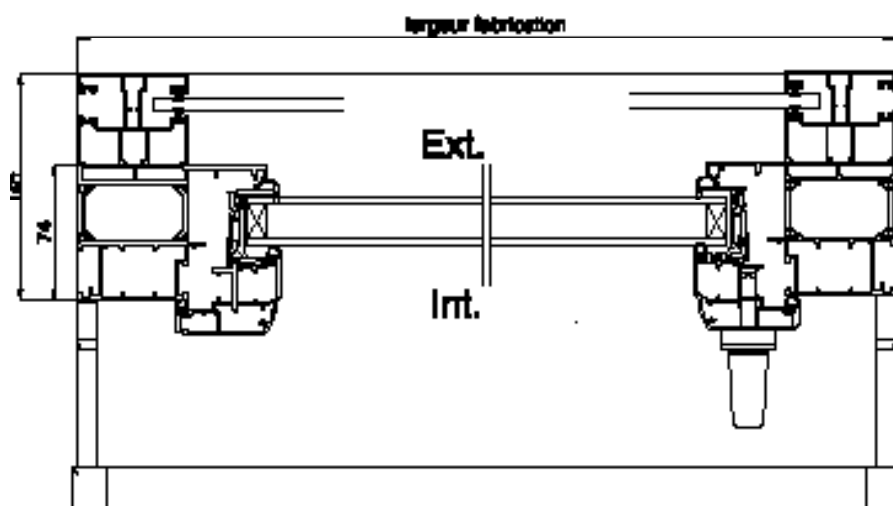
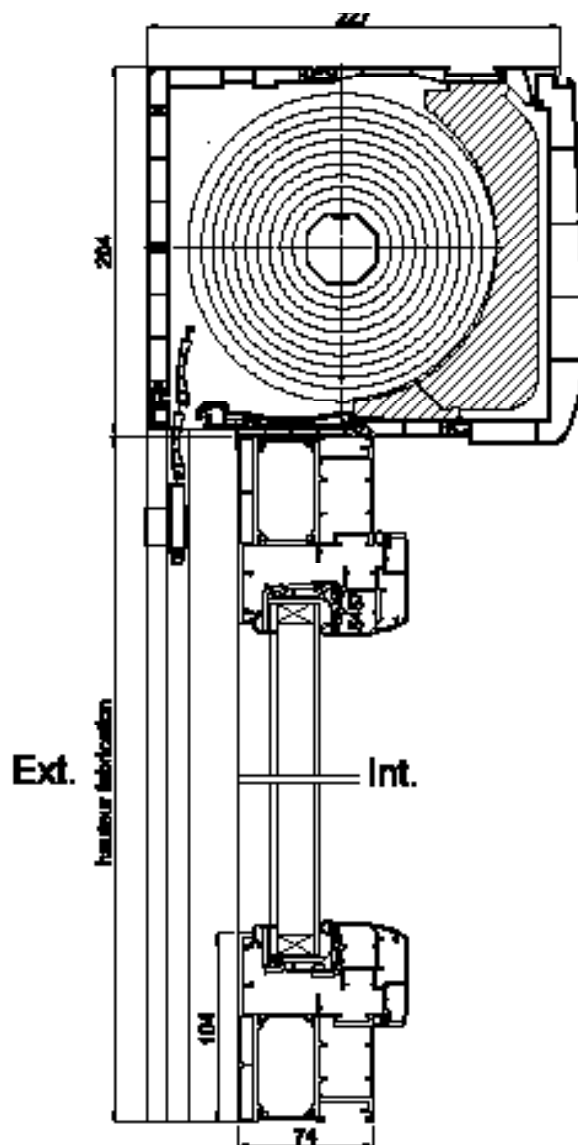
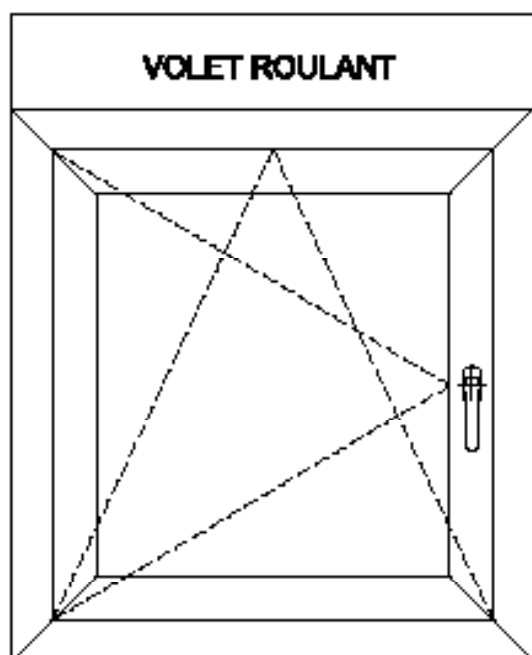
- Dimensions :
Hauteur : 550 à 2400mm
Largeur : 500 à 1400mm
(Pour toutes dimensions hors standard, nous consulter.)



1 vantail Dormant 74mm pose en tableau avec volet roulant - vue intérieure

- Dormant 74mm, pose en tableau, vue intérieure
- Vitrage 4/20/4 avec écarteur thermique (Ug : 1,1) ou 6/16/6 avec écarteur thermique (Ug : 1,1) selon dimension

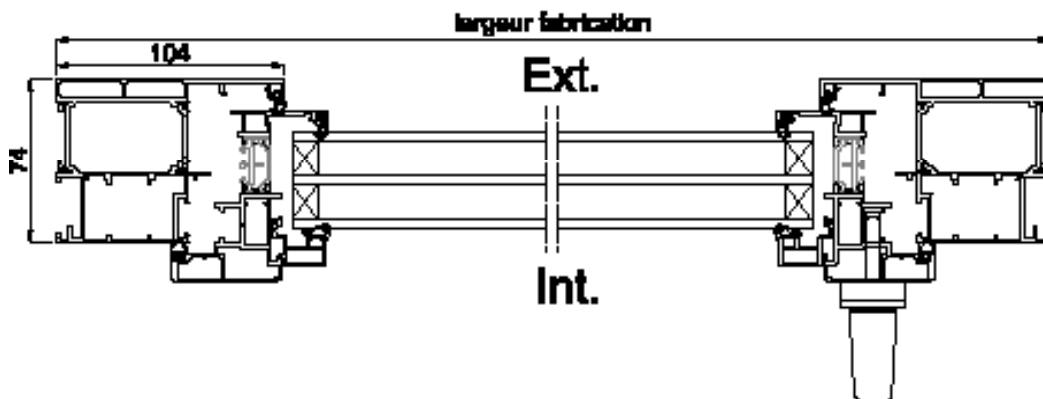
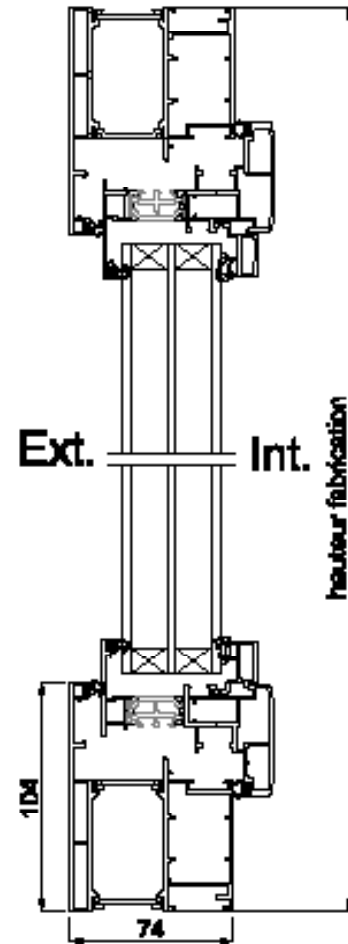
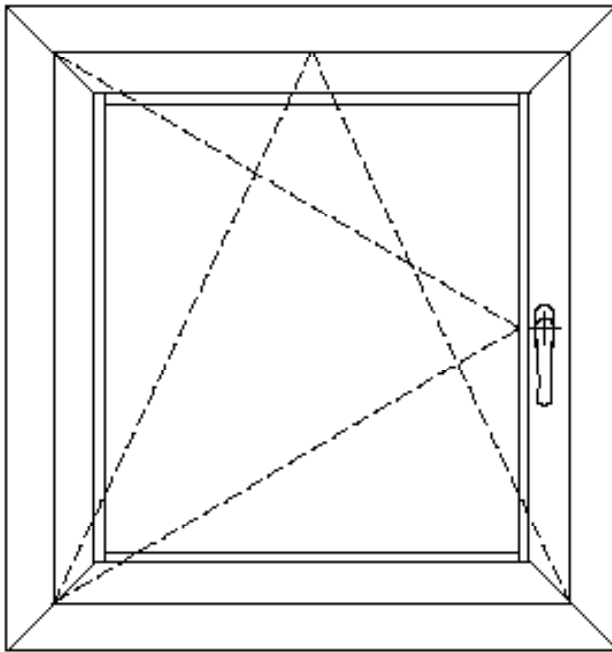
- Dimensions :
Hauteur : 550 à 2400mm
Largeur : 500 à 1400mm
(Pour toutes dimensions hors standard, nous consulter.)



1 vantail dormant 74mm pose en tableau

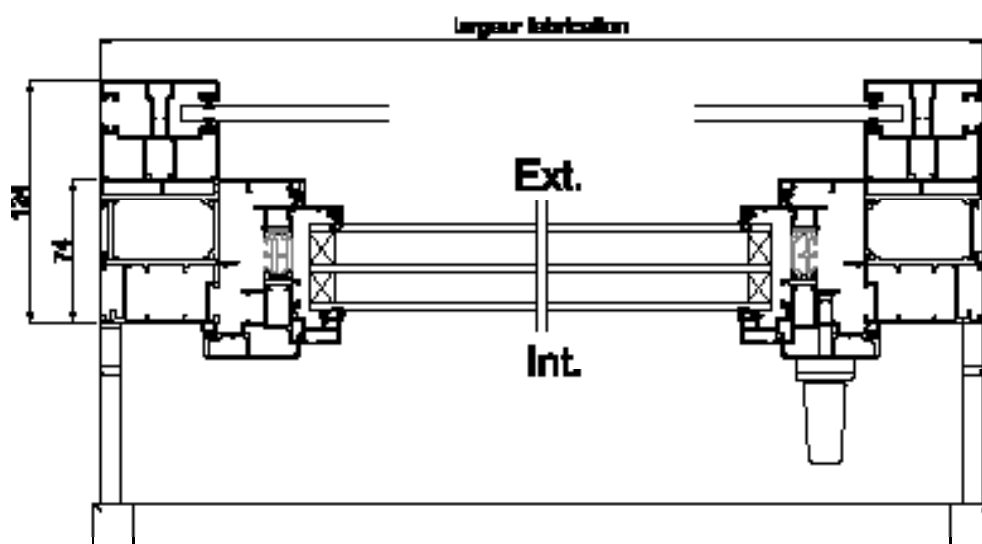
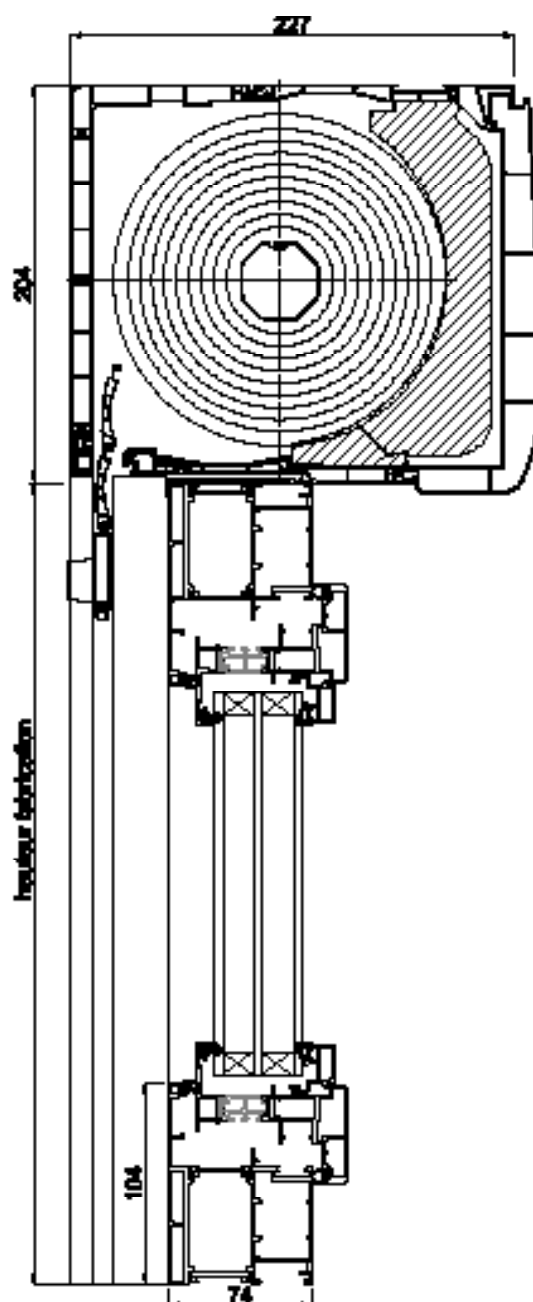
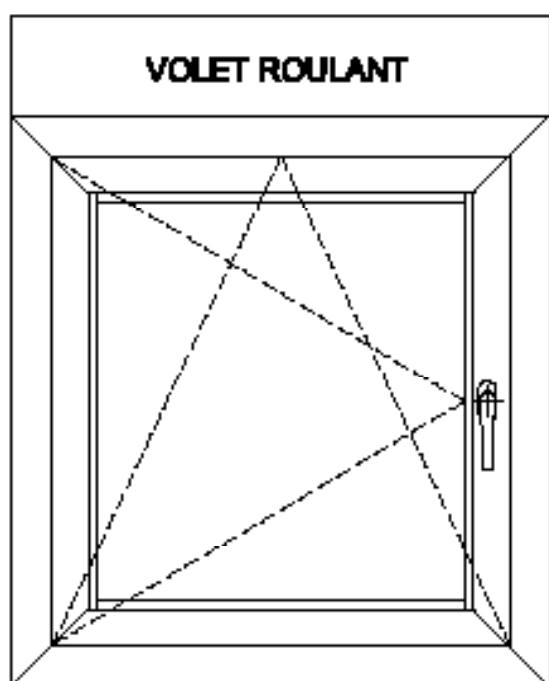
- Ouvrant visible triple vitrage, vue intérieure
- Vitrage 4/12/4/12/4 avec écarteur thermique (Ug : 0,7) ou 6/9/6/9/6 selon dimensions.

- Dimensions :
Hauteur : 550 à 2400mm
Largeur : 500 à 1400mm
Pour toutes dimensions hors standard, nous consulter.



1 vantail Dormant 74mm pose en tableau avec volet roulant - vue intérieure

- Ouvrant visible triple vitrage, vue intérieure
- Vitrage 4/12/4/12/4 avec écarteur thermique (Ug : 0,7) ou 6/9/6/9/6 selon dimensions.
- Dimensions :
Hauteur : 550 à 2400mm
Largeur : 500 à 1400mm
Pour toutes dimensions hors standard, nous consulter.



Gamme 5200 - dormant 140 ou 160mm

Descriptif général - dormant 140

- ▶ Profil dormant bas : 5202 bavette intégrée
- ▶ Profil dormant haut : 5212
- ▶ Profil dormant latéral : 5205

Descriptif général - dormant 160

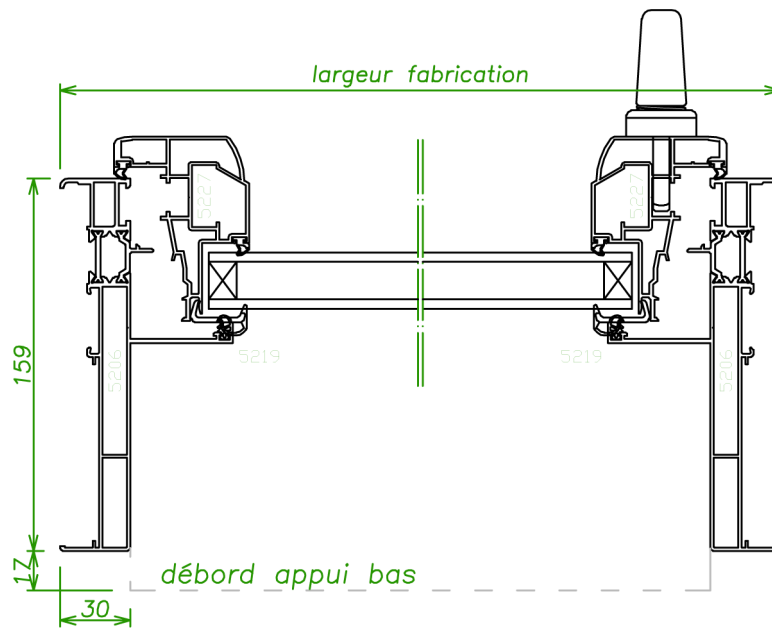
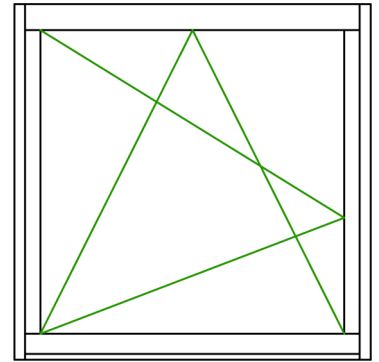
- ▶ Profil dormant bas : 5202 bavette intégrée
- ▶ Profil dormant haut : 5213
- ▶ Profil dormant latéral : 5206

Vitrage

- ▶ Vitrage 4/20/4 (Ug : 1,1) avec écarteur thermique
- ▶ Vitrage 4/16/4/16/4 (Ug : 0,6) avec écarteur thermique

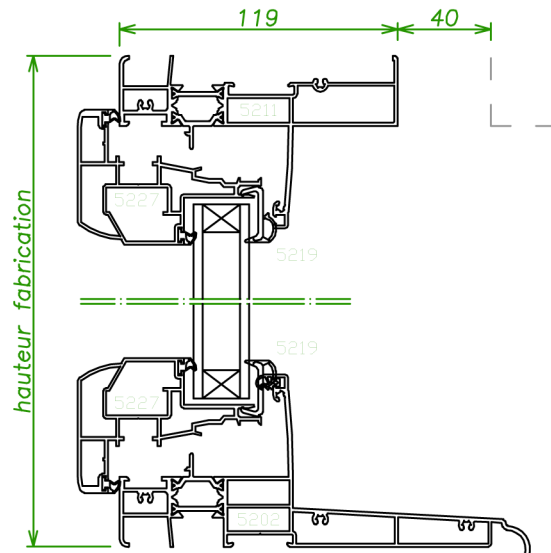
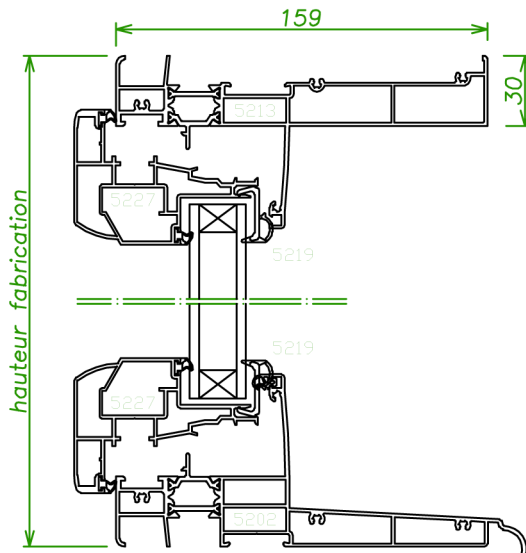
Dimensions

- ▶ Hauteur : 550 à 2400mm
- ▶ Largeur : 500 à 1400mm



sans VR

avec VR



		HAUTEUR										
		500	600	700	800	900	1000	1100	1200	1300	1400	
HAUTEUR	600	A	738	765	796	825	853	883	918	955	992	1033
		B	783	815	850	882	914	950	989	1031	1070	1116
		VT	42	43	43	44	44	47	53	57	64	69
		PV Triple	78	79	79	80	80	83	88	91	96	99
	700	A	764	791	822	852	888	924	958	998	1033	1077
		B	812	844	880	912	954	994	1033	1076	1116	1164
		VT	43	50	51	53	61	69	78	83	91	99
		PV Triple	79	93	94	95	102	109	115	119	125	131
	800	A	793	821	853	890	924	962	998	1038	1074	1120
		B	844	877	913	954	995	1036	1076	1121	1162	1213
		VT	43	51	53	63	69	80	88	95	105	114
		PV Triple	79	94	95	104	109	116	122	129	136	145
900	A	821	851	887	922	959	998	1033	1076	1113	1159	
	B	878	911	952	992	1033	1076	1116	1162	1205	1255	
	VT	43	51	61	69	79	90	99	107	119	127	
	PV Triple	79	94	102	109	115	125	131	139	148	156	
1000	A	850	880	922	958	998	1036	1075	1117	1157	1205	
	B	909	946	990	1031	1075	1118	1162	1209	1253	1306	
	VT	44	55	69	80	90	102	114	122	135	147	
	PV Triple	80	97	109	116	125	135	145	152	162	171	
1100	A	875	912	953	992	1031	1074	1110	1154	1195	1244	
	B	939	982	1026	1070	1113	1161	1202	1249	1296	1350	
	VT	44	61	78	88	99	114	124	134	150	161	
	PV Triple	80	102	115	122	131	145	153	161	173	182	
1200	A	903	943	987	1025	1066	1108	1147	1193	1235	1285	
	B	972	1016	1064	1107	1153	1199	1243	1294	1341	1393	
	VT	46	66	83	95	107	122	134	147	162	175	
	PV Triple	82	106	119	129	139	152	161	171	183	193	
1300	A	942	982	1025	1066	1108	1152	1193	1239	1284	1333	
	B	1015	1060	1107	1152	1199	1248	1294	1343	1392	1447	
	VT	53	75	91	105	119	135	150	162	180	192	
	PV Triple	88	112	125	136	148	162	173	183	197	208	
1400	A	970	1013	1059	1100	1143	1188	1230	1277	1321	1374	
	B	1047	1093	1144	1190	1238	1289	1332	1384	1434	1491	
	VT	56	80	99	114	127	147	161	175	192	207	
	PV Triple	90	116	131	145	156	171	182	193	208	221	

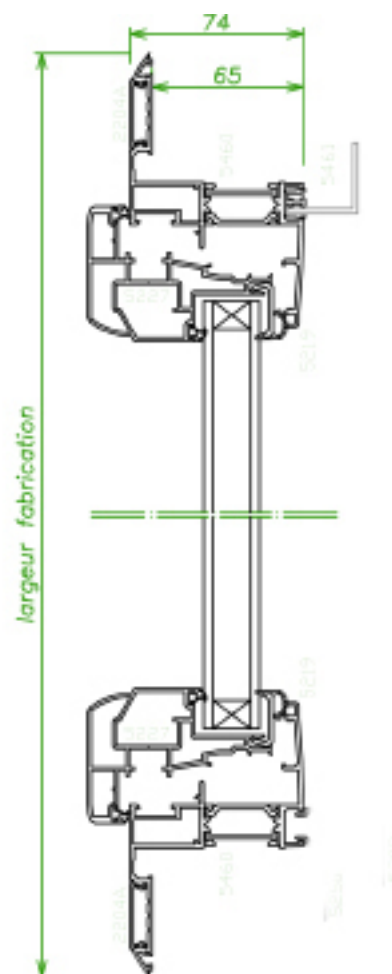
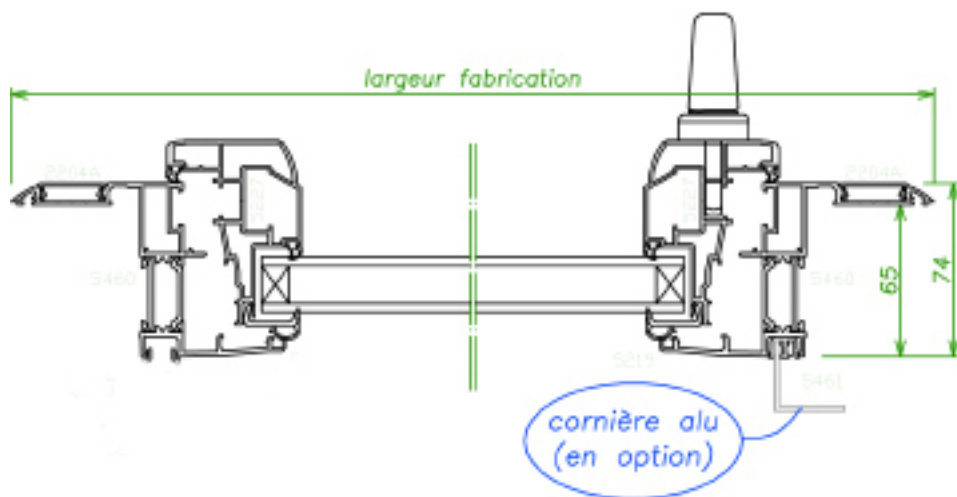
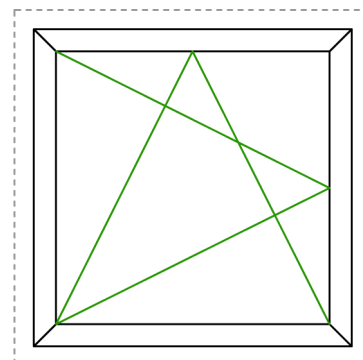
PV Meneau	A	93	111	129	147	166	183	202	221	239	257
	B	101	121	141	162	182	202	222	242	262	282

		HAUTEUR									
		500	600	700	800	900	1000	1100	1200	1300	1400
1500	A	1001	1042	1091	1135	1177	1224	1266	1315	1363	1417
	B	1084	1130	1181	1228	1276	1327	1374	1428	1480	1536
	VT	59	84	105	120	135	156	171	186	206	223
	PV Triple	93	120	136	150	162	178	191	203	221	233
1600	A	1034	1077	1127	1169	1215	1264	1307	1357	1406	1459
	B	1118	1167	1220	1269	1317	1372	1419	1473	1526	1585
	VT	65	93	115	130	148	170	186	202	224	240
	PV Triple	97	126	146	158	172	190	203	217	234	248
1700	A	1072	1117	1167	1212	1258	1309	1355	1403	1454	1509
	B	1162	1212	1265	1314	1365	1420	1469	1524	1580	1639
	VT	69	97	120	136	156	180	197	214	238	255
	PV Triple	99	131	150	163	178	198	213	227	245	259
1800	A	1107	1154	1205	1251	1297	1350	1394	1448	1500	1555
	B	1202	1251	1307	1358	1409	1464	1515	1572	1629	1687
	VT	72	104	127	147	165	188	207	228	252	269
	PV Triple	103	136	156	171	186	204	221	238	257	270
1900	A	1142	1187	1239	1287	1336	1389	1437	1489	1542	1600
	B	1239	1290	1347	1397	1452	1510	1561	1617	1675	1738
	VT	78	110	135	156	177	202	223	242	268	289
	PV Triple	108	141	162	178	196	217	233	248	270	288
2000	A	1171	1219	1274	1320	1370	1424	1473	1527	1581	1641
	B	1273	1325	1384	1435	1490	1547	1601	1659	1719	1782
	VT	81	115	145	163	185	211	233	254	280	304
	PV Triple	110	146	170	185	202	224	242	259	280	299
2100	A	1210	1260	1315	1365	1416	1470	1520	1575	1631	1690
	B	1316	1371	1430	1484	1537	1598	1652	1711	1771	1836
	VT	84	121	150	171	193	223	244	265	294	318
	PV Triple	112	151	173	191	209	233	250	268	291	310
2200	A	1241	1292	1350	1399	1452	1510	1560	1616	1673	1735
	B	1352	1406	1469	1522	1580	1642	1697	1757	1818	1884
	VT	90	127	158	181	204	236	258	282	313	336
	PV Triple	117	156	181	198	219	243	262	282	306	326
2300	A	1273	1322	1381	1432	1486	1544	1596	1653	1713	1774
	B	1386	1442	1505	1560	1617	1680	1736	1798	1862	1928
	VT	93	132	165	188	214	244	269	293	325	349
	PV Triple	120	160	186	204	227	250	270	290	316	336
2400	A	1302	1355	1414	1466	1521	1581	1634	1692	1751	1813
	B	1420	1476	1541	1598	1657	1721	1779	1841	1905	1973
	VT	97	137	172	197	224	255	280	306	339	365
	PV Triple	124	165	192	213	234	259	280	301	328	347
PV Meneau	A	93	111	129	147	166	183	202	221	239	257
	B	101	121	141	162	182	202	222	242	262	282

Descriptif général - dormant réno

- ▶ Dormant périphérique : 5460 avec capot 2204A (coupe d'onglet)
- ▶ Vitrage 4/20/4 (Ug 1,1) avec écarteur thermique

Tarif selon grille de prix dormant 120mm (cf.p...)
Ne pas oublier de rajouter les habillages extérieurs !!



		LARGEUR										
		500	600	700	800	900	1000	1100	1200	1300	1400	
HAUTEUR	600	A	717	742	770	796	822	851	883	919	952	992
		B	755	786	819	849	878	911	947	988	1024	1067
		VT	42	50	50	51	51	55	61	66	75	80
		PV Triple	78	93	93	94	94	97	102	106	112	116
	700	A	740	765	795	821	856	888	921	958	992	1034
		B	785	812	847	877	917	953	989	1029	1067	1113
		VT	43	50	51	53	61	69	78	83	91	99
		PV Triple	79	93	94	95	102	109	115	119	125	131
	800	A	766	793	822	857	890	926	958	998	1030	1075
		B	814	844	878	917	953	993	1029	1072	1110	1158
		VT	43	51	53	63	69	80	88	95	105	114
		PV Triple	79	94	95	104	109	116	122	129	136	145
900	A	794	820	855	887	923	958	993	1031	1069	1111	
	B	846	875	913	950	990	1030	1067	1111	1152	1200	
	VT	43	51	61	69	79	90	99	107	119	127	
	PV Triple	79	94	102	109	115	125	131	139	148	156	
1000	A	819	849	886	922	958	996	1031	1072	1108	1156	
	B	875	907	949	989	1029	1071	1111	1156	1195	1246	
	VT	44	55	69	80	90	102	114	122	135	147	
	PV Triple	80	97	109	116	125	135	145	152	162	171	
1100	A	842	878	917	953	990	1030	1065	1106	1147	1192	
	B	901	942	983	1024	1065	1108	1148	1193	1238	1287	
	VT	44	61	78	88	99	114	124	134	150	161	
	PV Triple	80	102	115	122	131	145	153	161	173	182	
1200	A	870	907	947	984	1023	1064	1100	1144	1183	1230	
	B	932	973	1018	1060	1102	1146	1185	1235	1279	1330	
	VT	46	66	83	95	107	122	134	147	162	175	
	PV Triple	82	106	119	129	139	152	161	171	183	193	
1300	A	906	943	984	1023	1064	1105	1144	1188	1230	1277	
	B	972	1014	1060	1101	1146	1190	1234	1282	1328	1381	
	VT	53	75	91	105	119	135	150	162	180	192	
	PV Triple	88	112	125	136	148	162	173	183	197	208	
1400	A	933	972	1015	1055	1096	1139	1178	1223	1265	1316	
	B	1004	1045	1093	1138	1182	1230	1274	1321	1368	1423	
	VT	56	80	99	114	127	147	161	175	192	207	
	PV Triple	90	116	131	145	156	171	182	193	208	221	
PV Meneau		A	93	111	129	147	166	183	202	221	239	257
		B	101	121	141	162	182	202	222	242	262	282

RAPPEL !
TRIPLE VITRAGE DISPONIBLE
UNIQUEMENT EN OUVRANT VISIBLE

		HAUTEUR										
		500	600	700	800	900	1000	1100	1200	1300	1400	
HAUTEUR	1500	A	962	1001	1045	1086	1128	1173	1214	1259	1305	1356
		B	1035	1079	1128	1172	1218	1266	1312	1362	1412	1465
		VT	59	72	90	103	115	133	146	159	176	191
		PV Triple	49	50	52	53	54	55	56	57	58	59
	1600	A	992	1033	1080	1120	1163	1210	1251	1300	1347	1397
		B	1069	1115	1166	1210	1258	1309	1353	1404	1457	1511
		VT	65	79	98	111	127	145	159	173	192	206
		PV Triple	49	50	52	53	54	55	56	57	59	60
	1700	A	1028	1071	1118	1159	1204	1253	1296	1345	1392	1445
		B	1108	1156	1208	1253	1302	1356	1402	1454	1506	1563
		VT	69	83	103	116	133	154	168	183	204	218
		PV Triple	50	52	53	54	55	56	57	58	59	60
1800	A	1061	1105	1154	1199	1241	1291	1335	1386	1435	1489	
	B	1146	1194	1248	1295	1343	1397	1444	1500	1554	1609	
	VT	72	89	109	126	141	161	177	195	215	230	
	PV Triple	50	52	53	54	56	57	58	59	60	62	
1900	A	1092	1137	1187	1231	1280	1330	1374	1425	1476	1531	
	B	1182	1229	1284	1332	1384	1439	1489	1541	1598	1657	
	VT	78	94	115	133	151	173	191	207	229	247	
	PV Triple	50	52	54	55	56	57	59	60	62	63	
2000	A	1120	1166	1219	1263	1310	1362	1409	1460	1513	1570	
	B	1213	1263	1320	1368	1419	1475	1526	1582	1638	1700	
	VT	81	98	124	140	158	180	199	217	240	260	
	PV Triple	50	53	54	55	57	58	59	62	63	64	
2100	A	1157	1205	1258	1305	1353	1407	1454	1506	1560	1617	
	B	1254	1306	1363	1414	1465	1524	1575	1632	1688	1750	
	VT	84	104	128	146	165	191	209	227	251	272	
	PV Triple	52	53	55	56	57	59	60	62	64	65	
2200	A	1187	1235	1291	1338	1387	1443	1491	1546	1601	1660	
	B	1287	1340	1398	1450	1505	1565	1616	1675	1734	1797	
	VT	90	109	136	155	175	201	221	241	267	288	
	PV Triple	52	54	55	56	58	59	62	63	65	66	
2300	A	1215	1263	1320	1368	1420	1475	1526	1581	1638	1697	
	B	1319	1372	1433	1485	1540	1600	1654	1714	1775	1837	
	VT	93	113	141	161	183	209	230	250	278	298	
	PV Triple	52	54	55	57	58	60	62	64	65	67	
2400	A	1243	1292	1351	1401	1454	1511	1562	1617	1675	1735	
	B	1351	1404	1466	1521	1578	1639	1694	1752	1815	1879	
	VT	97	117	147	168	192	218	240	262	290	312	
	PV Triple	53	54	56	57	59	62	63	65	66	69	
PV Meneau	A	93	111	129	147	166	183	202	221	239	257	
	B	101	121	141	162	182	202	222	242	262	282	

Descriptif général

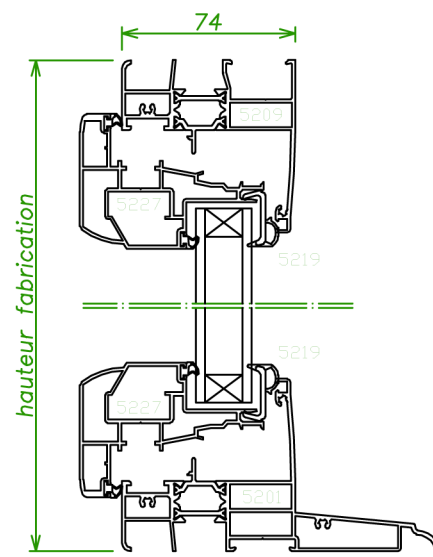
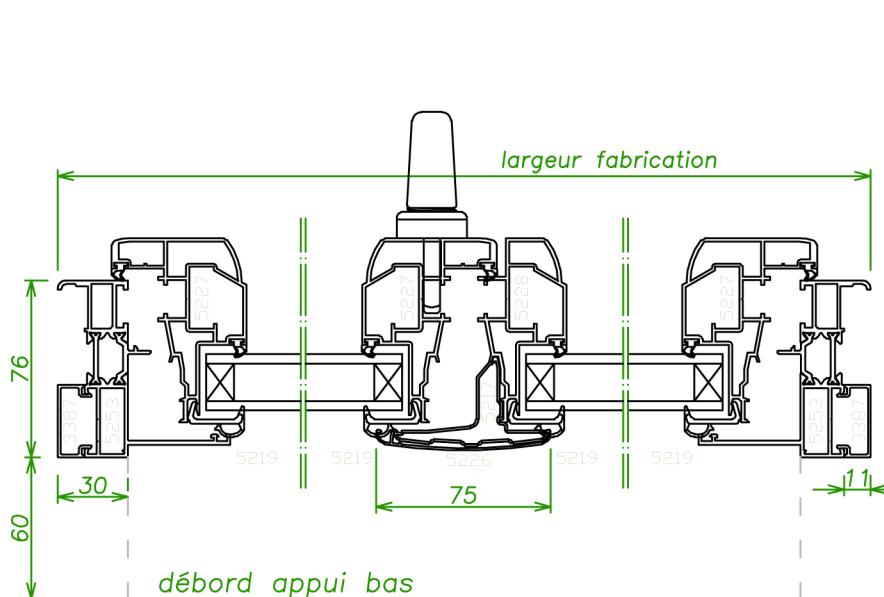
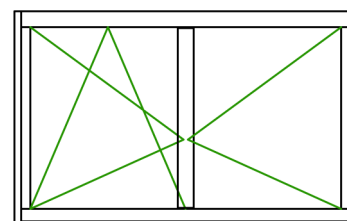
- ▶ Profil dormant bas : 5201 bavette intégrée
- ▶ Profil dormant haut : 5209
- ▶ Profil dormant latéral : 5253 + 3387

Vitrage

- ▶ Vitrage 4/20/4 (Ug : 1,1) avec écarteur thermique
- ▶ Vitrage 4/16/4/16/4 (Ug : 0,6) avec écarteur thermique

Dimensions

- ▶ Hauteur : 550 à 2400mm
- ▶ Largeur : 500 à 2800mm



		LARGEUR																				
		900	1000	1100	1200	1300	1400	1500	1600	1700	1800	1900	2000	2100	2200	2300	2400	2500	2600	2700	2800	
HAUTEUR	600	A	1143	1167	1192	1217	1244	1269	1292	1317	1342	1367	1394	1427	1454	1475	1511	1539	1571	1611	1639	1668
		B	1169	1198	1227	1253	1286	1314	1342	1371	1399	1429	1459	1495	1527	1552	1591	1623	1658	1704	1734	1769
		VT	83	83	84	84	86	86	86	87	87	88	91	97	101	106	111	115	123	129	131	137
		PV Triple	154	155	156	156	157	157	157	158	158	159	161	166	170	174	178	182	188	193	195	199
	700	A	1183	1208	1233	1255	1284	1309	1331	1365	1398	1428	1459	1494	1521	1544	1582	1608	1643	1684	1714	1746
		B	1208	1235	1264	1292	1322	1352	1379	1416	1454	1488	1522	1560	1592	1619	1659	1692	1729	1775	1807	1844
		VT	84	84	86	86	86	87	87	94	101	106	112	121	125	132	139	142	151	158	162	170
		PV Triple	155	156	157	157	157	158	158	164	170	174	179	187	190	195	200	204	211	216	219	226
	800	A	1224	1249	1274	1299	1325	1358	1387	1422	1455	1486	1519	1554	1582	1607	1646	1675	1709	1752	1784	1817
		B	1246	1276	1304	1331	1363	1399	1433	1470	1509	1544	1581	1617	1651	1679	1723	1755	1794	1842	1874	1913
		VT	84	86	86	87	87	94	99	108	115	121	129	138	142	151	159	163	173	182	187	195
		PV Triple	155	157	157	158	158	164	168	175	182	187	193	199	204	211	217	221	228	235	239	247
	900	A	1269	1292	1317	1343	1377	1413	1440	1476	1513	1542	1580	1613	1644	1669	1710	1740	1776	1821	1849	1886
		B	1290	1316	1346	1374	1413	1452	1485	1525	1565	1598	1639	1675	1711	1740	1785	1818	1858	1908	1939	1980
		VT	86	86	87	88	97	107	111	123	131	137	147	156	161	171	180	187	195	205	209	219
		PV Triple	156	157	158	159	166	174	178	188	194	198	208	214	218	227	234	239	247	255	258	266
	1000	A	1309	1333	1366	1397	1433	1470	1501	1537	1577	1606	1646	1680	1711	1740	1781	1812	1849	1897	1928	1964
		B	1327	1357	1392	1428	1466	1510	1542	1583	1627	1660	1703	1741	1777	1808	1854	1889	1930	1981	2016	2057
		VT	86	87	94	99	110	124	128	139	151	156	167	178	184	196	207	213	224	235	241	252
		PV Triple	156	158	164	168	177	189	192	200	211	214	224	232	236	247	256	261	269	279	283	293
1100	A	1350	1377	1416	1447	1486	1524	1555	1593	1633	1664	1703	1741	1774	1801	1844	1876	1914	1961	1995	2032	
	B	1366	1398	1440	1475	1517	1561	1595	1638	1680	1716	1757	1801	1837	1868	1917	1950	1992	2045	2081	2123	
	VT	87	91	103	109	123	134	140	153	165	172	184	197	204	215	227	233	246	258	266	278	
	PV Triple	157	161	171	176	188	197	201	212	222	227	236	248	253	263	273	278	288	297	305	314	
1200	A	1389	1427	1465	1498	1537	1577	1608	1648	1690	1721	1761	1801	1835	1863	1908	1939	1980	2029	2063	2099	
	B	1404	1445	1489	1525	1568	1611	1648	1692	1736	1772	1815	1859	1894	1929	1978	2012	2057	2109	2148	2190	
	VT	88	98	111	118	133	146	153	165	180	188	200	214	222	234	248	255	268	281	290	302	
	PV Triple	157	167	178	184	196	207	212	222	234	240	251	262	268	279	289	294	307	317	324	333	
1300	A	1448	1490	1531	1565	1605	1646	1679	1720	1764	1796	1838	1878	1912	1944	1990	2024	2065	2117	2148	2190	
	B	1462	1508	1554	1590	1633	1678	1716	1761	1807	1844	1889	1934	1973	2007	2058	2096	2140	2195	2231	2277	
	VT	94	109	125	132	147	161	170	184	199	208	223	236	245	261	275	283	297	312	320	335	
	PV Triple	162	176	189	195	208	218	226	236	250	257	269	280	286	299	312	318	330	341	348	360	
1400	A	1496	1537	1581	1613	1655	1699	1733	1776	1820	1853	1897	1938	1974	2005	2053	2086	2129	2183	2216	2260	
	B	1508	1554	1600	1637	1683	1730	1767	1813	1863	1899	1946	1992	2031	2067	2119	2155	2203	2260	2297	2344	
	VT	101	116	134	141	157	173	182	198	214	223	239	255	264	279	294	303	319	335	344	360	
	PV Triple	168	183	197	202	215	228	235	249	262	269	282	294	303	315	327	334	347	360	368	381	
PV Meneau	A	166	183	202	221	239	257	274	294	311	330	347	366	385	402	421	439	458	475	494	513	
	B	182	202	222	242	262	282	303	323	342	362	382	402	422	443	463	483	503	523	543	563	

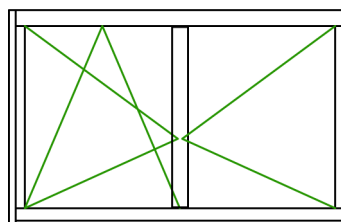
		LARGEUR																				
		900	1000	1100	1200	1300	1400	1500	1600	1700	1800	1900	2000	2100	2200	2300	2400	2500	2600	2700	2800	
HAUTEUR	1500	A	1544	1587	1631	1665	1710	1752	1789	1832	1877	1913	1955	1999	2032	2068	2118	2152	2196	2250	2285	2329
		B	1554	1601	1648	1687	1735	1782	1821	1868	1918	1956	2004	2052	2089	2128	2183	2220	2269	2326	2363	2411
		VT	108	126	142	151	168	185	195	211	228	238	256	273	281	298	316	325	342	359	368	385
		PV Triple	174	190	202	211	225	238	246	260	274	281	295	310	317	331	345	351	366	380	387	401
	1600	A	1593	1639	1684	1719	1765	1810	1846	1891	1938	1974	2019	2065	2099	2137	2188	2222	2269	2326	2361	2405
		B	1601	1651	1702	1739	1789	1838	1877	1927	1978	2016	2066	2116	2154	2195	2249	2290	2338	2399	2439	2487
		VT	116	136	155	163	183	201	211	229	248	258	276	295	305	324	342	352	370	390	400	417
		PV Triple	180	198	213	221	235	251	260	274	289	297	312	328	335	350	366	375	388	404	413	428
	1700	A	1651	1699	1744	1781	1827	1874	1910	1956	2005	2040	2087	2135	2170	2209	2261	2296	2343	2402	2436	2482
		B	1657	1709	1757	1798	1849	1899	1939	1990	2042	2081	2133	2185	2224	2265	2321	2361	2411	2472	2512	2562
		VT	124	145	163	174	194	214	224	244	263	273	293	314	324	343	364	374	393	412	424	443
		PV Triple	187	206	221	229	246	262	269	285	302	310	326	343	350	367	383	392	407	424	432	448
	1800	A	1709	1756	1805	1843	1889	1938	1976	2022	2072	2112	2159	2206	2242	2282	2336	2372	2420	2479	2516	2564
		B	1714	1766	1817	1858	1910	1961	2004	2055	2107	2149	2203	2254	2293	2337	2394	2434	2486	2550	2589	2642
		VT	131	151	172	184	205	225	236	257	277	290	311	331	342	363	383	395	415	436	448	468
		PV Triple	192	211	227	236	255	271	280	296	313	324	341	357	366	383	399	409	427	443	452	468
	1900	A	1770	1820	1869	1908	1958	2007	2045	2093	2145	2185	2234	2283	2319	2352	2408	2445	2495	2554	2592	2642
		B	1774	1826	1879	1922	1976	2030	2071	2124	2178	2221	2276	2329	2369	2405	2464	2506	2559	2623	2664	2717
		VT	140	162	184	196	219	241	252	275	296	310	332	353	365	388	410	423	445	466	478	501
		PV Triple	199	219	236	247	266	283	293	312	329	340	358	376	384	403	420	431	449	467	477	496
2000	A	1817	1868	1920	1958	2007	2061	2098	2149	2204	2240	2291	2342	2382	2414	2470	2508	2559	2620	2659	2710	
	B	1818	1873	1929	1971	2024	2081	2123	2178	2235	2276	2332	2385	2429	2465	2525	2567	2622	2686	2730	2785	
	VT	147	170	195	206	229	253	266	289	313	325	347	371	384	407	431	443	466	489	503	526	
	PV Triple	205	226	246	256	274	293	305	323	342	351	370	390	400	418	438	448	467	486	497	516	
2100	A	1876	1928	1981	2020	2072	2126	2162	2215	2270	2308	2361	2414	2453	2487	2545	2582	2635	2697	2736	2790	
	B	1874	1930	1987	2030	2086	2143	2185	2240	2300	2343	2399	2455	2499	2537	2597	2639	2696	2762	2804	2862	
	VT	154	178	204	216	240	266	278	302	327	340	364	390	402	428	451	463	489	513	526	551	
	PV Triple	210	232	253	264	283	305	314	333	353	365	383	404	415	435	454	464	486	505	516	535	
2200	A	1924	1979	2033	2073	2127	2183	2221	2275	2332	2370	2426	2480	2521	2554	2614	2655	2709	2773	2812	2868	
	B	1922	1980	2038	2082	2139	2199	2241	2300	2359	2404	2461	2518	2564	2602	2665	2710	2767	2837	2879	2939	
	VT	162	189	215	228	255	280	294	320	346	360	386	412	428	452	477	493	518	545	558	584	
	PV Triple	217	240	263	274	294	316	327	348	369	381	401	424	435	455	476	488	510	530	541	563	
2300	A	1974	2027	2083	2124	2179	2234	2276	2332	2388	2429	2485	2540	2579	2617	2679	2717	2775	2839	2879	2935	
	B	1968	2026	2087	2132	2191	2249	2295	2353	2415	2459	2518	2577	2622	2661	2727	2771	2832	2900	2944	3005	
	VT	170	197	224	238	266	292	308	334	361	376	403	430	444	471	499	512	541	567	581	610	
	PV Triple	223	248	269	281	305	326	337	359	382	393	415	437	449	471	494	504	528	549	561	583	
2400	A	2021	2077	2134	2174	2231	2287	2331	2385	2445	2487	2543	2600	2642	2679	2741	2782	2839	2906	2947	3005	
	B	2015	2075	2135	2179	2240	2301	2347	2407	2471	2515	2574	2637	2681	2722	2788	2834	2895	2966	3011	3072	
	VT	103	122	124	126	127	130	131	134	136	137	140	141	145	146	148	150	152	155	156	158	
	PV Triple	229	298	325	337	365	392	406	433	461	475	502	529	543	570	597	610	638	664	678	707	
PV Meneau	A	166	183	202	221	239	257	274	294	311	330	347	366	385	402	421	439	458	475	494	513	
	B	182	202	222	242	262	282	303	323	342	362	382	402	422	443	463	483	503	523	543	563	

Descriptif général - Dormant de 100mm

- ▶ Profil dormant bas : 5201 bavette intégrée
- ▶ Profil dormant haut : 5210
- ▶ Profil dormant latéral : 5203

Descriptif général - Dormant de 120mm

- ▶ Profil dormant bas : 5201 bavette intégrée
- ▶ Profil dormant haut : 5211
- ▶ Profil dormant latéral : 5204

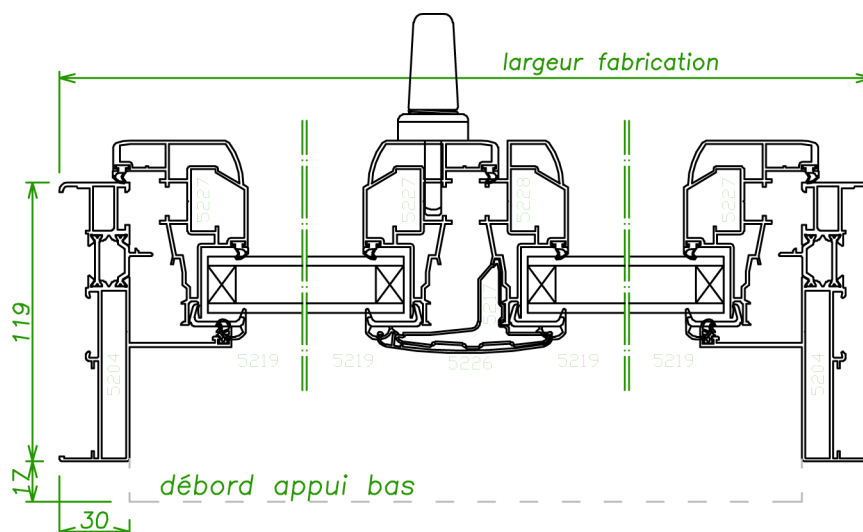


Vitrage

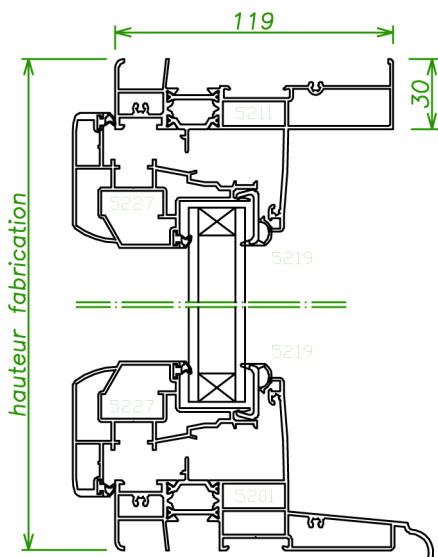
- ▶ Vitrage 4/20/4 (Ug : 1,1) avec écarteur thermique
- ▶ Vitrage 4/12/4/12/4 (Ug : 0,7) avec écarteur thermique

Dimensions

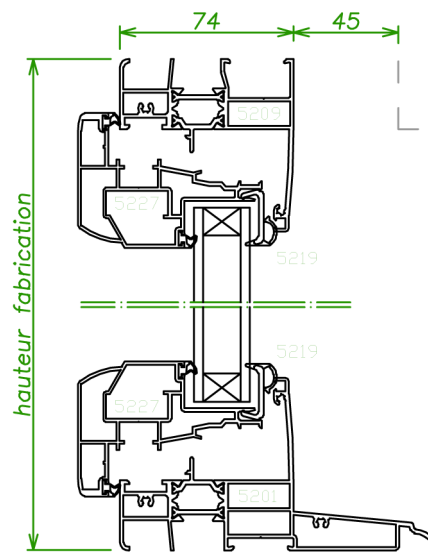
- ▶ Hauteur : 550 à 2400mm
- ▶ Largeur : 500 à 2800mm



sans VR



avec VR

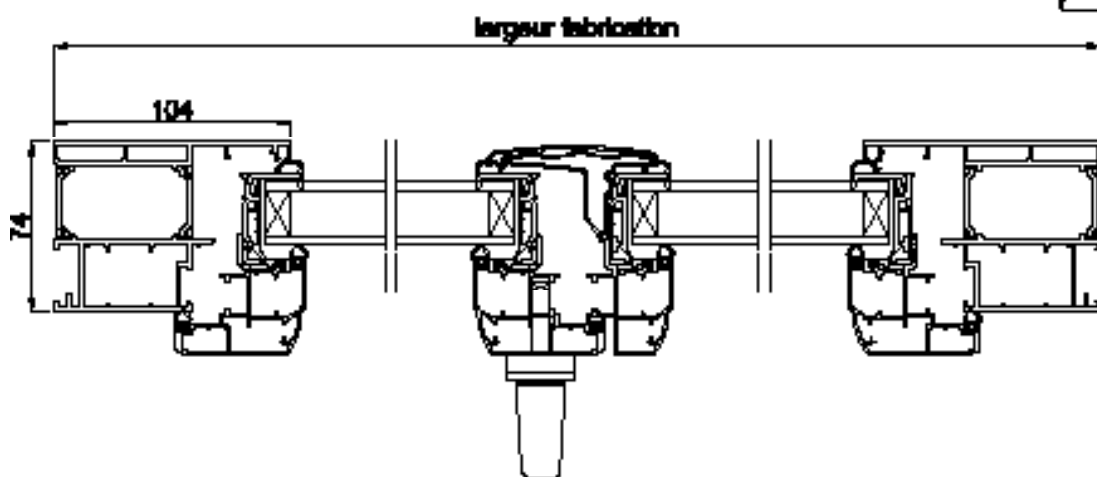
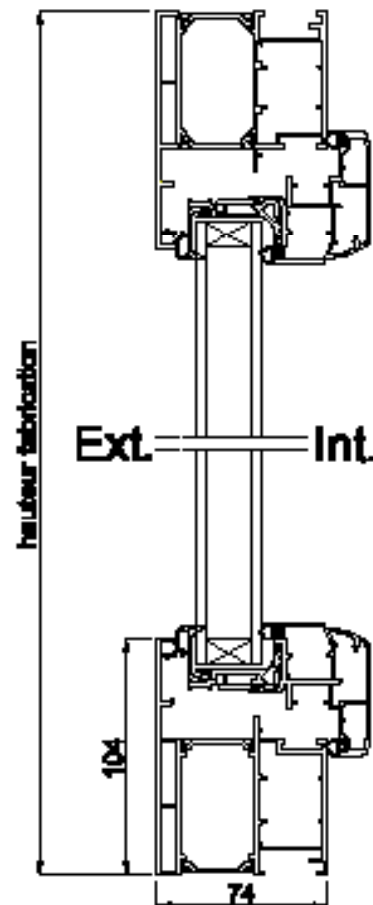
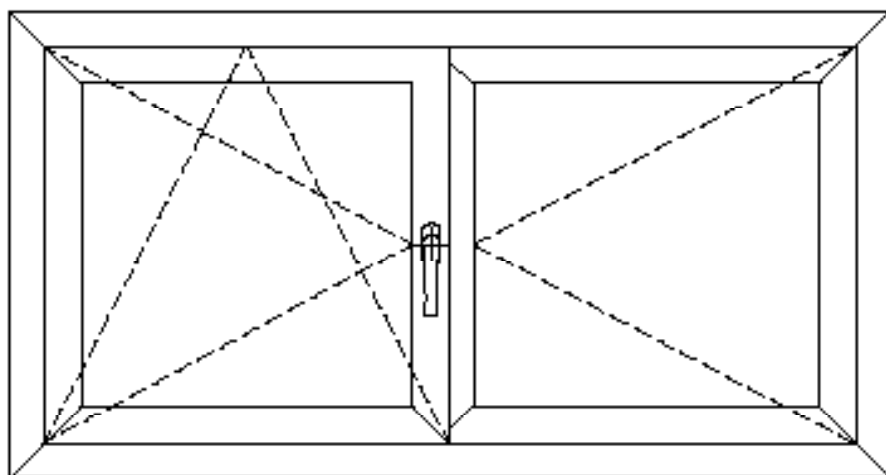


		LARGEUR																				
		900	1000	1100	1200	1300	1400	1500	1600	1700	1800	1900	2000	2100	2200	2300	2400	2500	2600	2700	2800	
HAUTEUR	600	A	1171	1194	1222	1246	1276	1300	1325	1352	1377	1403	1433	1464	1495	1516	1554	1582	1613	1657	1684	1715
		B	1202	1230	1260	1289	1322	1352	1381	1412	1442	1470	1504	1540	1573	1600	1641	1673	1710	1755	1789	1822
		VT	83	83	84	84	86	86	86	87	87	88	91	97	101	106	111	115	123	129	131	137
		PV Triple	92	92	92	93	93	93	94	94	95	95	95	96	96	97	97	97	98	98	99	99
	700	A	1214	1238	1264	1290	1317	1345	1368	1401	1437	1466	1500	1534	1563	1588	1627	1654	1690	1733	1764	1796
		B	1243	1273	1302	1331	1363	1393	1423	1459	1499	1532	1570	1608	1642	1670	1713	1745	1785	1832	1866	1904
		VT	84	84	86	86	86	87	87	94	101	106	112	121	125	132	139	142	151	158	162	170
		PV Triple	92	93	93	93	94	94	95	95	96	96	97	97	98	98	98	99	99	100	100	101
	800	A	1256	1284	1309	1333	1362	1396	1427	1462	1498	1529	1563	1597	1628	1654	1694	1724	1760	1803	1836	1869
		B	1286	1315	1345	1374	1406	1444	1480	1519	1559	1593	1632	1670	1704	1735	1779	1812	1852	1902	1935	1975
		VT	84	86	86	87	87	94	99	108	115	121	129	138	142	151	159	163	173	182	187	195
		PV Triple	93	93	94	94	95	95	96	96	97	97	98	98	99	99	100	100	101	103	103	104
	900	A	1305	1330	1356	1382	1418	1454	1484	1521	1559	1588	1627	1660	1693	1719	1761	1792	1828	1874	1905	1941
		B	1331	1361	1391	1422	1460	1501	1535	1576	1617	1652	1694	1733	1769	1798	1844	1879	1920	1971	2004	2046
		VT	86	86	87	88	97	107	111	123	131	137	147	156	161	171	180	187	195	205	209	219
		PV Triple	93	94	94	95	96	96	97	97	98	99	99	100	100	101	101	103	104	104	105	105
	1000	A	1348	1374	1407	1439	1476	1516	1546	1585	1626	1655	1695	1731	1764	1792	1836	1868	1907	1953	1986	2022
		B	1374	1403	1442	1476	1519	1562	1596	1638	1683	1718	1761	1801	1838	1871	1918	1954	1996	2048	2084	2127
		VT	86	87	94	99	110	124	128	139	151	156	167	178	184	196	207	213	224	235	241	252
		PV Triple	94	94	95	96	96	97	98	98	99	100	100	101	103	103	104	105	105	106	107	107
1100	A	1391	1422	1459	1493	1532	1571	1602	1643	1683	1716	1754	1795	1827	1857	1902	1934	1974	2022	2056	2094	
	B	1417	1449	1493	1529	1573	1616	1652	1697	1740	1777	1820	1863	1899	1934	1983	2019	2062	2116	2153	2196	
	VT	87	91	103	109	123	134	140	153	165	172	184	197	204	215	227	233	246	258	266	278	
	PV Triple	94	95	96	97	97	98	99	99	100	101	103	103	104	105	105	106	107	108	108	109	
1200	A	1435	1473	1514	1546	1587	1628	1660	1702	1744	1777	1817	1858	1891	1922	1968	2001	2042	2092	2127	2165	
	B	1459	1500	1544	1582	1627	1670	1709	1752	1800	1837	1881	1927	1963	1999	2048	2084	2130	2185	2222	2266	
	VT	88	98	111	118	133	146	153	165	180	188	200	214	222	234	248	255	268	281	290	302	
	PV Triple	95	96	97	97	98	99	100	100	101	103	104	105	105	106	107	108	108	109	110	111	
1300	A	1496	1539	1582	1616	1657	1699	1734	1776	1820	1854	1897	1938	1973	2006	2053	2088	2130	2183	2215	2259	
	B	1519	1566	1612	1651	1695	1741	1781	1826	1874	1913	1959	2005	2043	2081	2132	2170	2216	2272	2310	2357	
	VT	94	109	125	132	147	161	170	184	199	208	223	236	245	261	275	283	297	312	320	335	
	PV Triple	96	96	97	98	99	100	101	103	103	104	105	106	107	108	108	109	110	111	112	113	
1400	A	1547	1590	1634	1668	1711	1755	1790	1835	1879	1914	1958	2001	2036	2071	2119	2153	2198	2252	2286	2331	
	B	1568	1614	1663	1702	1748	1796	1836	1883	1933	1973	2020	2067	2106	2144	2196	2234	2282	2341	2379	2428	
	VT	101	116	134	141	157	173	182	198	214	223	239	255	264	279	294	303	319	335	344	360	
	PV Triple	96	97	98	99	100	101	103	104	104	105	106	107	108	109	110	111	112	113	114	114	
PV Meneau	A	166	183	202	221	239	257	274	294	311	330	347	366	385	402	421	439	458	475	494	513	
	B	182	202	222	242	262	282	303	323	342	362	382	402	422	443	463	483	503	523	543	563	

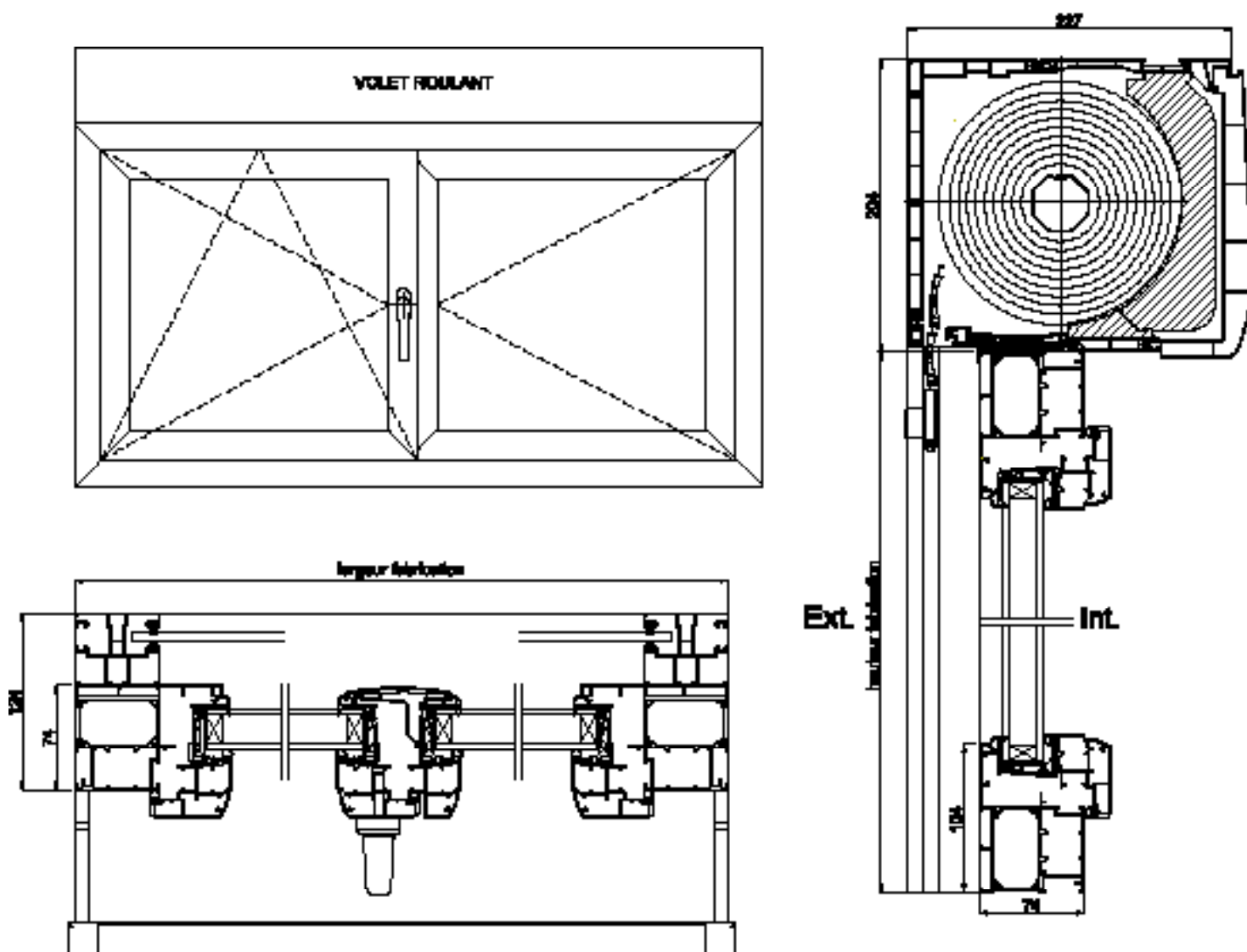
		LARGEUR																				
		900	1000	1100	1200	1300	1400	1500	1600	1700	1800	1900	2000	2100	2200	2300	2400	2500	2600	2700	2800	
HAUTEUR	1500	A	1598	1643	1687	1724	1769	1812	1849	1892	1939	1976	2020	2065	2099	2137	2188	2221	2267	2323	2357	2403
		B	1617	1667	1715	1755	1803	1852	1892	1940	1991	2031	2080	2129	2168	2209	2264	2302	2352	2411	2449	2499
		VT	108	126	142	151	168	185	195	211	228	238	256	273	281	298	316	325	342	359	368	385
		PV Triple	97	98	99	100	101	103	104	105	106	107	108	108	109	110	111	112	113	114	115	116
	1600	A	1651	1698	1744	1781	1826	1873	1909	1955	2005	2040	2087	2134	2169	2208	2260	2296	2342	2400	2438	2484
		B	1669	1720	1771	1810	1861	1912	1951	2002	2056	2094	2145	2196	2236	2278	2334	2375	2425	2487	2528	2578
		VT	116	136	155	163	183	201	211	229	248	258	276	295	305	324	342	352	370	390	400	417
		PV Triple	97	98	99	100	103	104	105	106	107	108	109	110	111	112	113	114	115	116	117	118
	1700	A	1711	1761	1807	1844	1892	1940	1978	2025	2075	2109	2158	2208	2244	2283	2337	2373	2420	2479	2516	2563
		B	1728	1781	1832	1873	1925	1978	2017	2070	2124	2164	2216	2270	2310	2352	2410	2450	2502	2564	2607	2656
		VT	124	145	163	174	194	214	224	244	263	273	293	314	324	343	364	374	393	412	424	443
		PV Triple	98	99	100	101	103	104	106	107	108	109	110	111	112	113	114	116	117	118	120	121
	1800	A	1774	1821	1871	1910	1958	2007	2046	2093	2144	2184	2232	2282	2318	2359	2414	2451	2501	2561	2598	2648
		B	1789	1842	1894	1937	1990	2043	2086	2138	2193	2235	2288	2342	2383	2426	2486	2527	2581	2644	2686	2739
		VT	131	151	172	184	205	225	236	257	277	290	311	331	342	363	383	395	415	436	448	468
		PV Triple	99	100	101	103	104	105	107	108	109	110	111	112	114	115	116	117	118	120	123	124
	1900	A	1837	1887	1938	1978	2029	2080	2118	2168	2220	2261	2311	2362	2400	2431	2489	2527	2578	2639	2678	2729
		B	1852	1907	1960	2004	2060	2116	2157	2211	2267	2311	2365	2421	2464	2500	2559	2602	2656	2721	2765	2821
		VT	140	162	184	196	219	241	252	275	296	310	332	353	365	388	410	423	445	466	478	501
		PV Triple	99	100	103	104	105	106	108	109	110	111	112	114	115	116	117	120	121	123	124	126
2000	A	1887	1939	1992	2030	2082	2135	2174	2226	2281	2319	2372	2424	2465	2496	2554	2593	2645	2707	2748	2799	
	B	1902	1956	2014	2056	2112	2168	2213	2269	2327	2369	2425	2481	2526	2563	2624	2666	2722	2790	2834	2890	
	VT	147	170	195	206	229	253	266	289	313	325	347	371	384	407	431	443	466	489	503	526	
	PV Triple	100	101	103	105	106	107	108	110	111	112	114	115	116	118	120	121	123	125	126	127	
2100	A	1948	2001	2056	2096	2148	2203	2241	2295	2351	2390	2444	2499	2538	2573	2632	2670	2725	2788	2828	2882	
	B	1960	2017	2074	2121	2176	2235	2278	2336	2395	2439	2496	2554	2598	2638	2700	2742	2801	2868	2913	2971	
	VT	154	178	204	216	240	266	278	302	327	340	364	390	402	428	451	463	489	513	526	551	
	PV Triple	100	103	104	105	107	108	109	111	112	114	115	116	118	120	121	124	125	126	128	129	
2200	A	2000	2056	2112	2153	2206	2264	2303	2358	2415	2456	2512	2567	2609	2644	2705	2747	2801	2867	2906	2964	
	B	2011	2071	2130	2175	2234	2293	2339	2398	2459	2504	2563	2623	2668	2707	2772	2818	2875	2946	2990	3052	
	VT	162	189	215	228	255	280	294	320	346	360	386	412	428	452	477	493	518	545	558	584	
	PV Triple	101	103	105	106	108	109	110	112	113	115	116	118	120	121	124	125	127	128	130	131	
2300	A	2052	2107	2164	2206	2264	2318	2362	2418	2476	2517	2574	2630	2671	2709	2772	2811	2870	2936	2977	3034	
	B	2062	2122	2183	2227	2288	2348	2395	2455	2517	2563	2624	2684	2729	2771	2838	2882	2944	3013	3059	3120	
	VT	170	197	224	238	266	292	308	334	361	376	403	430	444	471	499	512	541	567	581	610	
	PV Triple	101	104	105	107	108	110	111	113	114	116	117	120	121	124	125	127	128	130	131	133	
2400	A	2102	2159	2218	2261	2317	2374	2419	2476	2537	2578	2635	2695	2735	2775	2838	2879	2937	3006	3048	3107	
	B	2112	2172	2234	2281	2342	2404	2450	2511	2577	2623	2684	2747	2792	2836	2903	2947	3011	3083	3129	3191	
	VT	177	205	233	248	276	305	319	347	377	392	418	448	462	491	519	533	563	590	605	634	
	PV Triple	103	105	106	108	109	111	112	114	116	117	120	121	124	125	127	128	130	132	133	136	

PV Meneau	A	166	183	202	221	239	257	274	294	311	330	347	366	385	402	421	439	458	475	494	513
	B	182	202	222	242	262	282	303	323	342	362	382	402	422	443	463	483	503	523	543	563

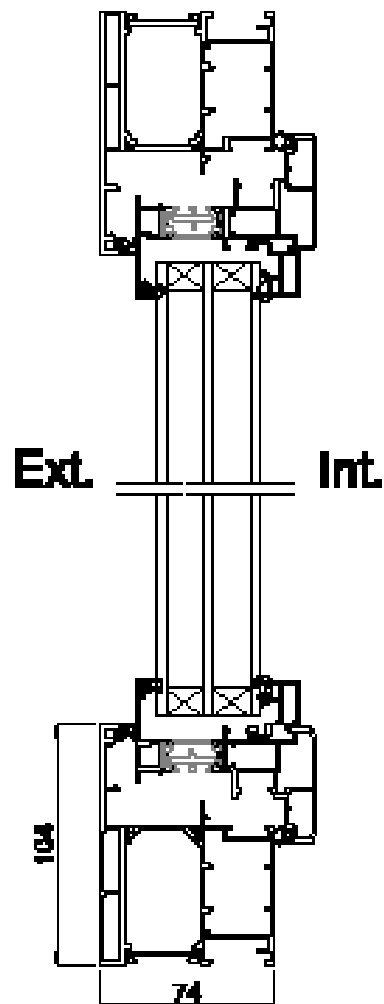
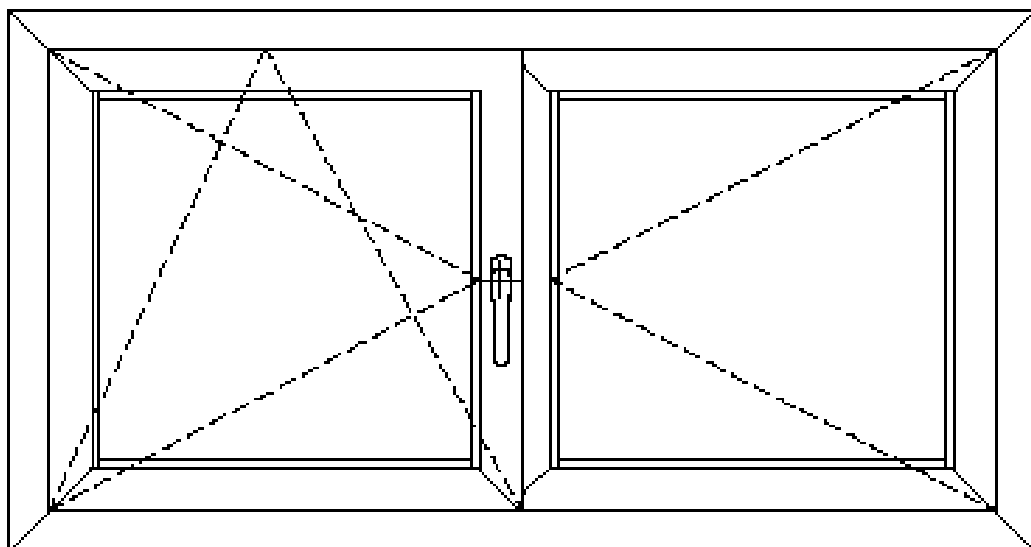
2 vantaux - dormant 74 pose tableau - vue intérieure



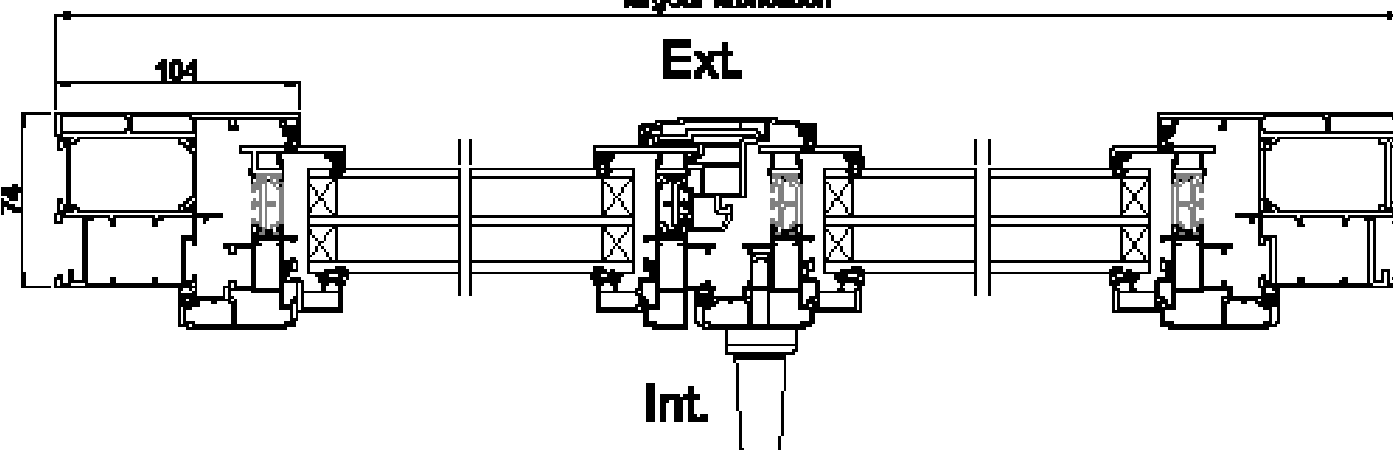
2 vantaux - dormant 74 pose tableau avec volet roulant - vue intérieure



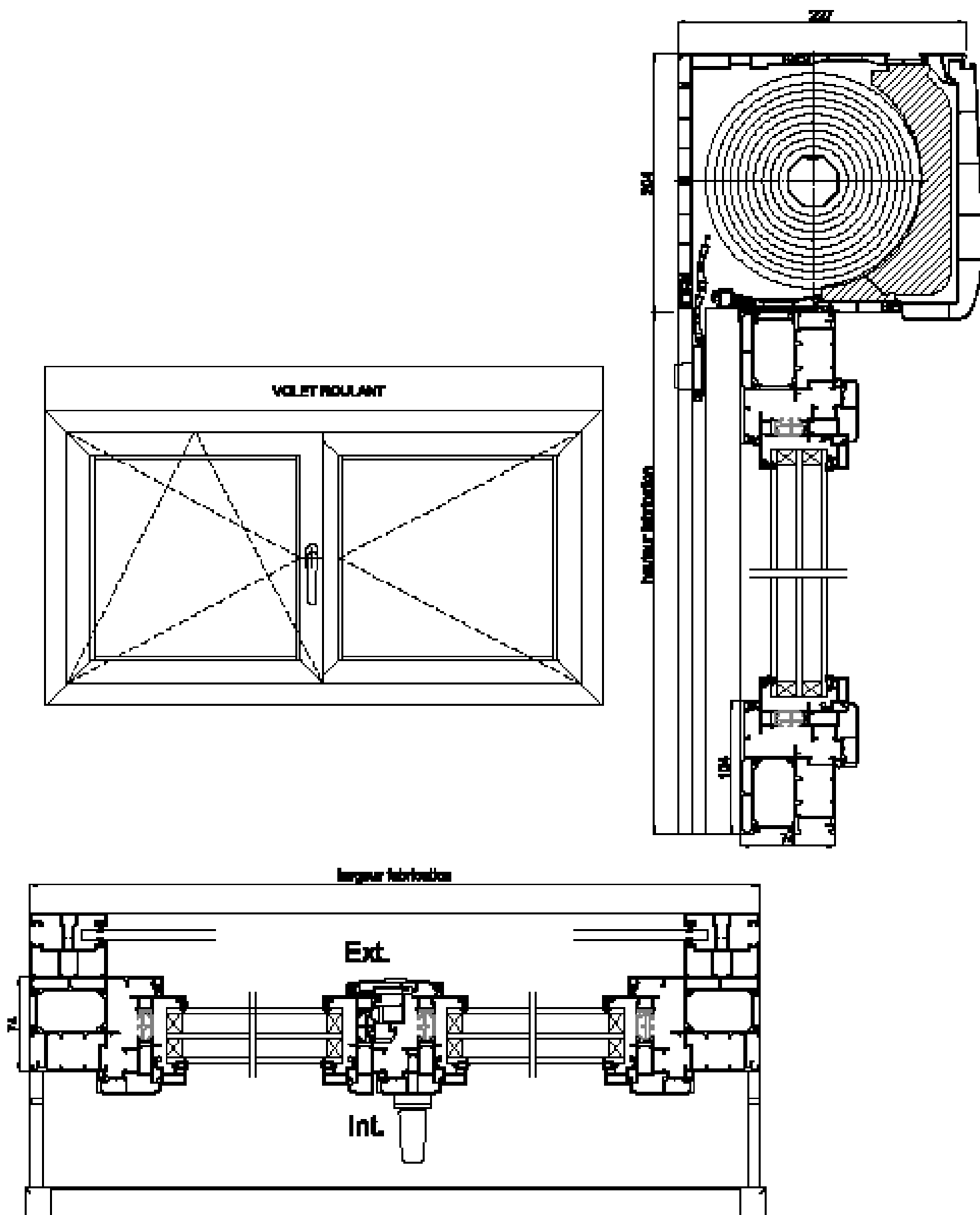
2 vantaux - ouvrant visible triple vitrage - vue intérieure



largeur fabrication



2 vantaux - ouvrant visible triple vitrage avec volet roulant - vue intérieure



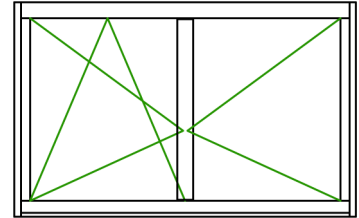
2 vantaux - Dormant 140 ou 160 mm

Descriptif général - Dormant de 140mm

- ▶ Profil dormant bas : 5202 bavette intégrée
- ▶ Profil dormant haut : 5212
- ▶ Profil dormant latéral : 5205

Descriptif général - Dormant de 160mm

- ▶ Profil dormant bas : 5202 bavette intégrée
- ▶ Profil dormant haut : 5213
- ▶ Profil dormant latéral : 5206

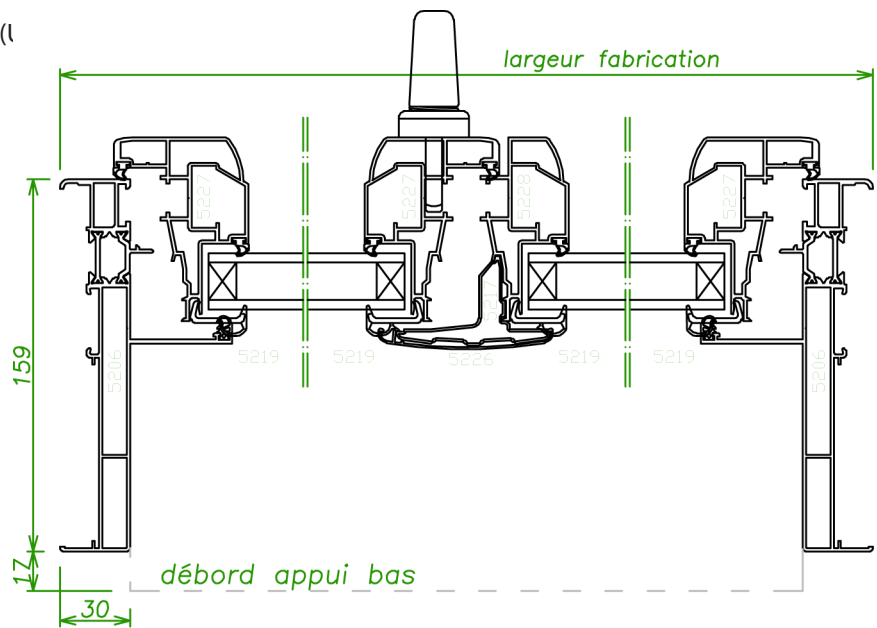


Vitrage

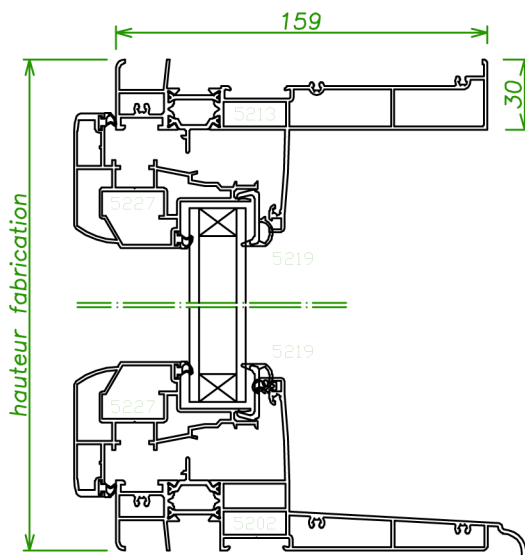
- ▶ Vitrage 4/20/4 avec écarteur thermique (l ou 6/16/6 (Ug : 1,1) selon tableau

Dimensions

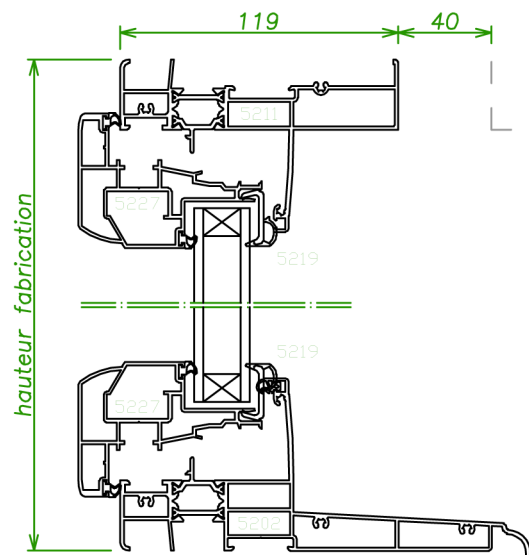
- ▶ Hauteur : 550 à 2400mm
- ▶ Largeur : 500 à 2800mm



sans VR



avec VR



		LARGEUR																				
		900	1000	1100	1200	1300	1400	1500	1600	1700	1800	1900	2000	2100	2200	2300	2400	2500	2600	2700	2800	
HAUTEUR	600	A	1202	1228	1255	1284	1315	1342	1368	1397	1425	1454	1485	1519	1551	1575	1613	1646	1679	1724	1754	1787
		B	1238	1269	1301	1332	1368	1401	1432	1464	1498	1530	1566	1605	1641	1669	1713	1748	1787	1836	1871	1909
		VT	83	83	84	84	86	86	86	87	87	88	91	97	101	106	111	115	123	129	131	137
		PV Triple	154	155	156	156	157	157	157	158	158	159	161	166	170	174	178	182	188	193	195	199
	700	A	1246	1274	1301	1328	1360	1387	1414	1449	1488	1519	1555	1591	1623	1649	1690	1720	1757	1802	1836	1871
		B	1282	1312	1346	1377	1413	1445	1475	1516	1559	1595	1634	1675	1711	1743	1787	1822	1864	1914	1950	1991
		VT	84	84	86	86	86	87	87	94	101	106	112	121	125	132	139	142	151	158	162	170
		PV Triple	155	156	157	157	157	158	158	164	170	174	179	187	190	195	200	204	211	216	219	226
	800	A	1292	1320	1347	1376	1406	1442	1474	1511	1550	1583	1621	1657	1688	1718	1760	1791	1828	1876	1909	1946
		B	1326	1360	1391	1423	1458	1499	1535	1577	1619	1658	1699	1739	1776	1808	1856	1892	1934	1986	2022	2065
		VT	84	86	86	87	87	94	99	108	115	121	129	138	142	151	159	163	173	182	187	195
		PV Triple	155	157	157	158	158	164	168	175	182	187	193	199	204	211	217	221	228	235	239	247
	900	A	1342	1368	1397	1425	1463	1501	1534	1573	1611	1646	1684	1721	1755	1785	1828	1862	1899	1949	1981	2020
		B	1376	1406	1439	1471	1514	1557	1593	1638	1680	1719	1764	1803	1842	1876	1924	1961	2005	2057	2093	2138
		VT	86	86	87	88	97	107	111	123	131	137	147	156	161	171	180	187	195	205	209	219
		PV Triple	156	157	158	159	166	174	178	188	194	198	208	214	218	227	234	239	247	255	258	266
	1000	A	1387	1416	1450	1485	1524	1566	1598	1639	1680	1714	1755	1794	1827	1859	1905	1939	1980	2030	2065	2103
		B	1420	1453	1493	1530	1575	1621	1658	1703	1749	1786	1833	1876	1914	1950	1999	2038	2083	2138	2175	2220
		VT	86	87	94	99	110	124	128	139	151	156	167	178	184	196	207	213	224	235	241	252
		PV Triple	156	158	164	168	177	189	192	200	211	214	224	232	236	247	256	261	269	279	283	293
1100	A	1433	1464	1505	1540	1582	1623	1657	1699	1741	1776	1817	1859	1894	1927	1974	2007	2050	2099	2137	2176	
	B	1464	1500	1545	1585	1632	1677	1715	1762	1808	1848	1893	1940	1980	2016	2067	2106	2152	2208	2247	2293	
	VT	87	91	103	109	123	134	140	153	165	172	184	197	204	215	227	233	246	258	266	278	
	PV Triple	157	161	171	176	188	197	201	212	222	227	236	248	253	263	273	278	288	297	305	314	
1200	A	1479	1517	1561	1596	1639	1680	1716	1760	1803	1840	1882	1925	1960	1994	2042	2077	2121	2172	2209	2250	
	B	1510	1555	1600	1641	1687	1734	1775	1821	1871	1910	1956	2005	2046	2082	2134	2174	2221	2278	2319	2365	
	VT	88	98	111	118	133	146	153	165	180	188	200	214	222	234	248	255	268	281	290	302	
	PV Triple	157	167	178	184	196	207	212	222	234	240	251	262	268	279	289	294	307	317	324	333	
1300	A	1541	1586	1632	1667	1711	1755	1792	1837	1882	1919	1964	2007	2045	2080	2129	2165	2210	2265	2300	2346	
	B	1572	1622	1670	1711	1757	1807	1849	1897	1948	1989	2037	2086	2128	2167	2221	2264	2311	2369	2410	2459	
	VT	94	109	125	132	147	161	170	184	199	208	223	236	245	261	275	283	297	312	320	335	
	PV Triple	162	176	189	195	208	218	226	236	250	257	269	280	286	299	312	318	330	341	348	360	
1400	A	1595	1639	1685	1721	1767	1813	1851	1897	1944	1981	2027	2072	2109	2145	2196	2232	2280	2337	2372	2419	
	B	1624	1673	1724	1765	1813	1864	1907	1956	2009	2051	2101	2150	2193	2232	2287	2329	2379	2440	2481	2531	
	VT	101	116	134	141	157	173	182	198	214	223	239	255	264	279	294	303	319	335	344	360	
	PV Triple	168	183	197	202	215	228	235	249	262	269	282	294	303	315	327	334	347	360	368	381	
PV Meneau	A	166	183	202	221	239	257	274	294	311	330	347	366	385	402	421	439	458	475	494	513	
	B	182	202	222	242	262	282	303	323	342	362	382	402	422	443	463	483	503	523	543	563	

		LARGEUR																				
		900	1000	1100	1200	1300	1400	1500	1600	1700	1800	1900	2000	2100	2200	2300	2400	2500	2600	2700	2800	
HAUTEUR	1500	A	1647	1695	1740	1780	1826	1873	1912	1956	2006	2046	2091	2138	2175	2214	2267	2303	2352	2409	2446	2494
		B	1675	1728	1779	1820	1872	1923	1965	2016	2070	2113	2163	2215	2257	2300	2357	2399	2450	2512	2554	2607
		VT	108	126	142	151	168	185	195	211	228	238	256	273	281	298	316	325	342	359	368	385
		PV Triple	174	190	202	211	225	238	246	260	274	281	295	310	317	331	345	351	366	380	387	401
	1600	A	1703	1750	1800	1838	1886	1935	1974	2022	2073	2112	2160	2209	2246	2287	2342	2380	2428	2489	2527	2576
		B	1729	1782	1837	1878	1932	1985	2027	2081	2135	2178	2231	2285	2328	2372	2430	2475	2526	2591	2635	2688
		VT	116	136	155	163	183	201	211	229	248	258	276	295	305	324	342	352	370	390	400	417
		PV Triple	180	198	213	221	235	251	260	274	289	297	312	328	335	350	366	375	388	404	413	428
	1700	A	1765	1815	1864	1905	1954	2005	2043	2093	2145	2184	2234	2285	2324	2364	2420	2459	2508	2569	2609	2658
		B	1791	1847	1899	1944	1999	2053	2096	2150	2206	2249	2305	2361	2404	2448	2508	2552	2607	2670	2715	2768
		VT	124	145	163	174	194	214	224	244	263	273	293	314	324	343	364	374	393	412	424	443
		PV Triple	187	206	221	229	246	262	269	285	302	310	326	343	350	367	383	392	407	424	432	448
	1800	A	1827	1879	1932	1973	2022	2073	2114	2164	2216	2260	2310	2361	2402	2443	2500	2541	2591	2653	2694	2745
		B	1854	1909	1965	2010	2066	2122	2165	2220	2278	2324	2379	2435	2480	2525	2587	2632	2688	2753	2798	2854
		VT	131	151	172	184	205	225	236	257	277	290	311	331	342	363	383	395	415	436	448	468
		PV Triple	192	211	227	236	255	271	280	296	313	324	341	357	366	383	399	409	427	443	452	468
	1900	A	1894	1946	2000	2042	2094	2148	2188	2240	2295	2338	2390	2443	2484	2517	2576	2618	2670	2734	2775	2828
		B	1919	1976	2033	2080	2138	2195	2239	2296	2356	2403	2459	2516	2562	2599	2663	2709	2766	2833	2878	2936
		VT	140	162	184	196	219	241	252	275	296	310	332	353	365	388	410	423	445	466	478	501
		PV Triple	199	219	236	247	266	283	293	312	329	340	358	376	384	403	420	431	449	467	477	496
2000	A	1946	2001	2057	2097	2150	2206	2247	2301	2358	2399	2453	2507	2551	2584	2644	2686	2740	2803	2847	2901	
	B	1971	2029	2088	2134	2191	2252	2298	2357	2418	2464	2521	2579	2627	2665	2730	2776	2834	2904	2950	3008	
	VT	147	170	195	206	229	253	266	289	313	325	347	371	384	407	431	443	466	489	503	526	
	PV Triple	205	226	246	256	274	293	305	323	342	351	370	390	400	418	438	448	467	486	497	516	
2100	A	2010	2065	2122	2164	2219	2276	2316	2372	2429	2472	2527	2583	2627	2663	2724	2765	2822	2888	2929	2986	
	B	2032	2092	2153	2200	2260	2319	2365	2425	2489	2536	2594	2655	2702	2742	2808	2854	2915	2985	3032	3092	
	VT	154	178	204	216	240	266	278	302	327	340	364	390	402	428	451	463	489	513	526	551	
	PV Triple	210	232	253	264	283	305	314	333	353	365	383	404	415	435	454	464	486	505	516	535	
2200	A	2063	2122	2179	2222	2280	2338	2380	2436	2496	2541	2597	2654	2699	2736	2798	2843	2900	2969	3010	3069	
	B	2086	2148	2210	2259	2318	2380	2429	2490	2554	2600	2664	2725	2775	2817	2882	2931	2992	3066	3112	3175	
	VT	162	189	215	228	255	280	294	320	346	360	386	412	428	452	477	493	518	545	558	584	
	PV Triple	217	240	263	274	294	316	327	348	369	381	401	424	435	455	476	488	510	530	541	563	
2300	A	2118	2175	2234	2278	2338	2395	2440	2499	2558	2602	2661	2720	2763	2802	2868	2910	2971	3039	3082	3141	
	B	2139	2201	2265	2312	2375	2438	2487	2551	2615	2663	2726	2790	2838	2882	2950	2997	3063	3135	3184	3247	
	VT	170	197	224	238	266	292	308	334	361	376	403	430	444	471	499	512	541	567	581	610	
	PV Triple	223	248	269	281	305	326	337	359	382	393	415	437	449	471	494	504	528	549	561	583	
2400	A	2170	2229	2290	2334	2395	2453	2499	2558	2622	2665	2725	2786	2829	2870	2936	2981	3041	3112	3155	3216	
	B	2191	2255	2318	2368	2431	2496	2546	2609	2678	2725	2790	2854	2903	2947	3018	3067	3131	3206	3256	3320	
	VT	177	205	233	248	276	305	319	347	377	392	418	448	462	491	519	533	563	590	605	634	
	PV Triple	229	255	278	289	312	335	347	370	394	407	429	452	464	487	511	521	546	568	580	604	
PV Meneau	A	166	183	202	221	239	257	274	294	311	330	347	366	385	402	421	439	458	475	494	513	
	B	182	202	222	242	262	282	303	323	342	362	382	402	422	443	463	483	503	523	543	563	

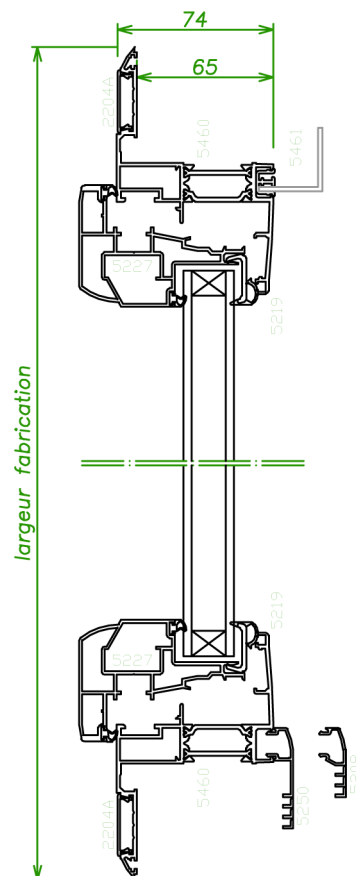
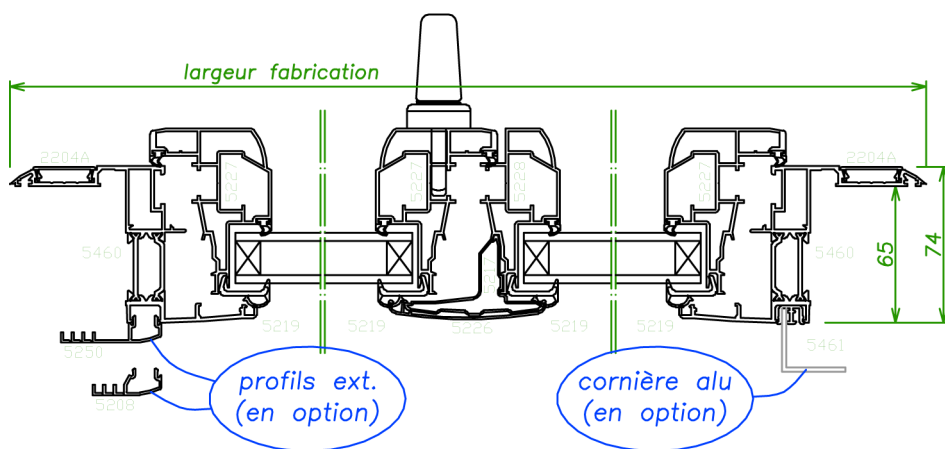
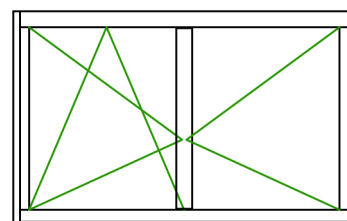
Dormant Rénovation

Descriptif général - Dormant Réno

- Dormant périphérique : 5460 avec capot 2204A (coupe d'onglet)

Tarif selon grille de prix dormant 120mm (cf.p...)

Ne pas oublier de rajouter les habillages extérieurs !!



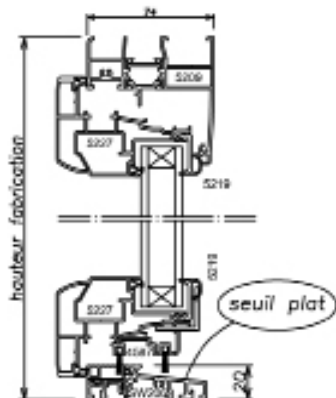
4

Variantes

- ◆ Seuil handicapé
- ◆ Pose avec tablettes alu
- ◆ Serrure pz
- ◆ Béquille Tokyo

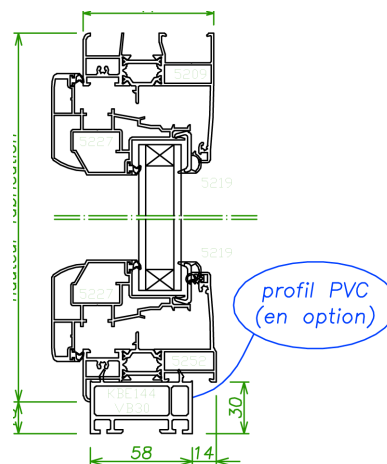
Seuil «handicapé»

Plus-value pour seuil Alu : 79,90 €/ml



Pose avec tablette alu

- ▶ Profil bas 5252 en remplacement du profil avec appui intégré 5201 ou 5202
- ▶ Même prix que le châssis de base
- ▶ Réhausse PVC en option (selon tarif PVC)

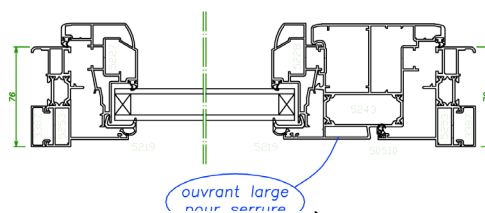


Serrure PZ

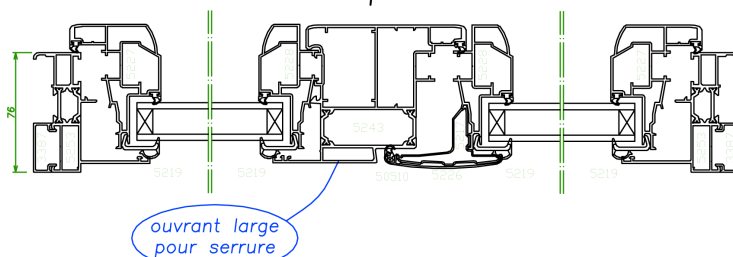
Disponible uniquement en ouvrant à la française

- ▶ Plus-value ouvrant large : 317 €
- ▶ Plus-value serrure PZ : 94 €
- ▶ Plus-value poignée intérieure/Extérieure : béquille Tokyo (prix selon modèle)

Porte-fenêtre 1 vantail avec serrure PZ
(pour ouverture depuis l'extérieur)



Porte-fenêtre 2 vantaux avec serrure PZ
(pour ouverture depuis l'extérieur)




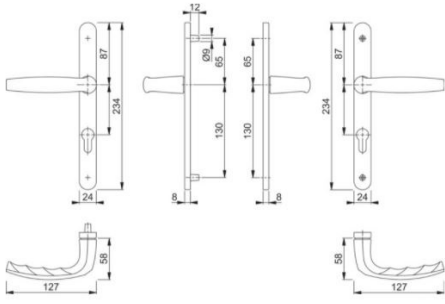

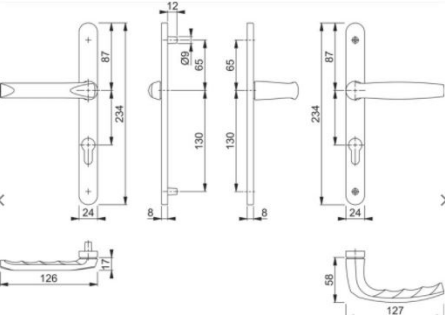
Divers accessoires

- ▶ Butée de coulissant réf. 110036 : 12 €/pièce
- ▶ Grille d'entrée d'air : 64 € + fraisage 32 € = 96 €

Serrures

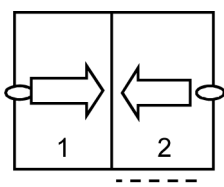
	Code	PV
Verrou inox 1 point + poignée cuvette 26092	116084+116087	Standard
Serrure multipoints- h. mini : 1400 mm	115079	55 €

Béquille Atlanta - plaque 25 mm - Gamme Master

Descriptif		Coloris	Code	P.U €
Ensemble béquille intérieure/extérieure ATLANTA Fixation apparente côté intérieur				
		Blanc		74 €
		Noir		96 €
		F9 Titane		74 €
Ensemble béquille intérieure/extérieure extra plate TOKYO Fixations apparentes côté intérieur				
		Blanc		74 €
		Noir		85 €
		F9 Titane		85 €

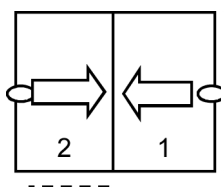
Equipements et options

Coulissant gauche intérieur
droit extérieur



1. Ouvrant principale
2. Ouvrant secondaire

Coulissant droit intérieur
gauche extérieur



1. Ouvrant principale
2. Ouvrant secondaire

Quincaillerie

En standard :

- ▶ verrou 1 point avec cuvette










En option :

- ▶ Verrou 1 point avec poignée confort
- ▶ Verrou 3 points avec poignée confort
- ▶ Verrou 3 points avec cylindre pour fermeture à clé avec poignée confort intérieur et extérieur avec dormant de 160mm uniquement en cas de volets roulants.

Plus-value meneau

	GRUPE A	GRUPE B
Meneau 3000092 - 78 mm	79 €	88 €

Poignées

		Couleur	Code	PU €
	Poignée cuvette	EV1	116087	9 €
		Noir		
		Bronze laqué		
		Blanc		
		Laqué RAL		23 €
	Poignée à manoeuvre coquille	EV1	116091	37 €
		Noir		
		Bronze laqué		
		Blanc		
		Laqué RAL		56 €
	Poignée extérieure de tirage coquille	EV1	116092	37 €
		Noir		
		Bronze laqué		
		Blanc		
		Laqué RAL		56 €
	Poignée à manoeuvre confort	EV1	116089	87 €
		Noir		
		Bronze laqué		
		Blanc		
		Laqué RAL		106 €
	Poignée extérieure à clé	EV1	116099	118 €
		Noir		
		Bronze laqué		
		Blanc		
		Laqué RAL		136 €
	Poignée à manoeuvre Twist	EV1	8000974	171 €
		Noir		
		Bronze laqué		
		Blanc		
		Laqué RAL		n.l
	Poignée Optimale	EV1	117046	18 €
		Noir		
		Bronze laqué		
		Blanc		
		Laqué RAL		21 €
	Poignée Harmonie	EV1	117026	45 €
		Noir		
		Bronze laqué		
		Blanc		
		Laqué RAL		49 €
	Poignée extérieure réduite	EV1	117088	140 €
		Noir		
		Bronze laqué		
		Blanc		
		Laqué RAL		

Poignées spéciales pour fenêtres et porte-fenêtres

Blanc ou F9 Titane
= Standard HILZINGER



Code	Désignation	Couleur	Prix
0710-U26	Poignée Tokyo	Blanc	7 €
0710-U26	Poignée Tokyo	F9 Titane	7 €
0710-U26	Poignée Tokyo	F1 Alu nature	7 €
0710-U26	Poignée Tokyo	Brun	7 €
0710-U26	Poignée Tokyo	F4 Bronze	7 €
0710-U26	Poignée Tokyo	Laiton poli	40 €



Code	Désignation	Couleur	Prix
0710RH-66N-U26-0710	Ens. PF Tokyo (+rosace cylindre)	Blanc	92 €
0710RH-66N-U26-0710	Ens. PF Tokyo (+rosace cylindre)	F9 Titane	84 €
0710RH-66N-U26-0710	Ens. PF Tokyo (+rosace cylindre)	F1 Alu nature	80 €
0710RH-66N-U26-0710	Ens. PF Tokyo (+rosace cylindre)	Brun	92 €
0710RH-66N-U26-0710	Ens. PF Tokyo (+rosace cylindre)	F4 Bronze	88 €



Code	Désignation	Couleur	Prix
099KH-66N-U26-0710	Ens. PF Tokyo plate (+rosace cylindre)	Blanc	92 €
099KH-66N-U26-0710	Ens. PF Tokyo plate (+rosace cylindre)	F9 Titane	84 €
099KH-66N-U26-0710	Ens. PF Tokyo plate (+rosace cylindre)	F1 Alu nature	80 €
099KH-66N-U26-0710	Ens. PF Tokyo plate (+rosace cylindre)	Brun	92 €
099KH-66N-U26-0710	Ens. PF Tokyo plate (+rosace cylindre)	F4 Bronze	88 €

5

Accessoires

- ◆ Vitrages
- ◆ Vitrages et panneaux de remplissage
- ◆ Croisillons
- ◆ Profils complémentaires

Pour chaque vitrage, vous disposez de la mention du coefficient thermique Ug, de la Transmission Lumineuse TL et du facteur énergétique g.

Valeur TL élevée = plus de lumière naturelle entrante.

Coefficient g faible = meilleure protection solaire du vitrage mais aussi réduction des apports énergétiques.

Afin d'éviter les chocs thermiques, nous livrons les vitrages solaires teinté bronze uniquement en combinaison avec un verre trempé !

Les valeurs indiquées sont mesurées selon les normes DIN EN 410 et DIN EN 673. Des différences de $\pm 3\%$ sont possibles pour les valeurs TL et g, pour le coefficient Ug + 0,1 W/m².

Désignation/Construction/Coeff. Ug / Coeff phonique	Ep. en mm	Dim. Maxi en cm	Surf. maxi m ²	Poids en kg/m ²	Plus-value
Vitrage thermique 6-14-6 / Ug= 1,2, TL = 78 %, g= 61%	26	250x400	8,0	30	55%
Vitrage thermique 6-16-6 / Ug= 1,2, TL= 78%, g= 61%	28	250x400	8,0	30	55 %
Vitrage thermique 4-27-4 / Ug= 1,2, TL= 80%, g= 63%	35	141x240	3,4	20	106 %
Vitrage thermique 6-27-4 / Ug= 1,2, TL= 80%, g= 63%	37	141x240	3,4	25	126 %
Vitrage thermique 6-25-6 / Ug= 1,2, TL= 80%, g= 63%	37	250x400	3,4	30	159 %
Vitrage thermique 4-20-4 / Ug= 1,1, TL= 80%, g= 63 %	28	141x240	3,4	20	Stand.
Vitrage thermique 6-16-6 / Ug= 1,1, TL = 78%, g= 60%	28	250x400	8,0	30	55 %
Vitrage thermique 4-16-4(b) / Ug=1,0, TL=78 %, g=55 %	24	141x240	3,4	20	71 %
Vitrage thermique 6-16-6(b) / Ug= 1,0, TL= 78%, g=53%	28	250x400	8,0	30	127 %
Triple vitrage thermique 4-12-4-12-4 / Ug= 0,7, TL=71%, g=50 %	36	141x240	3,4	30	80 %
Vitrage protection solaire 6/16/4 / Antelio Ug= 1,2 Argenté, TL=41%, g=38%	26	141x240	3,4	25	104 %
Vitrage protection solaire 6/16/6 / Antelio Ug= 1,2 Argenté , TL=40%, g=38%	28	250x400	8	30	131 %
Vitrage protection solaire 6/16/4 / Antelio Ug= 1,2 argent, TL=59%, g=49%	26	141x240	3,4	25	104 %
Vitrage protection solaire 6/16/6 / Antelio Ug= 1,2 argent, TL=58%, g=48%	28	250x400	8	30	131 %
Vitrage protect solaire trempé* Ant. 6 mm bronze 6/16/4 / Ug= 1,2, TL=21%, g=23%	26	141x240	3,4	25	383 %
Vitrage protect solaire trempé* Ant.6 mm bronze 6/16/6 / Ug= 1,2, TL=20%, g=22%	28	250x400	8	30	416 %
Vitrage protection solaire 6/16/4 / Ug= 1,1 Argenté, TL=41%, g=37%	26	141x240	3,4	25	139 %
Vitrage protection solaire 6/16/6 / Ug= 1,1 Argenté, TL=40%, g=37%	28	250x400	8	30	161 %
Vitrage protection solaire 6/16/4 / Ug= 1,1 argent, TL=60%, g=48%	26	141x240	3,4	25	139 %
Vitrage protection solaire 6/16/6 / Ug= 1 1 argent TL=59% g=48%	28	250x400	8	30	161 %
Vitrage protect solaire trempé* Ant. 6 mm bronze 6/16/4 / Ug= 1,1, TL=22%, g=22%	26	141x240	3,4	25	390 %
Vitrage protect solaire trempé* Ant. 6 mm bronze 6/16/6 / Ug= 1,1, TL=21%, g=22%	28	250x400	8	30	423 %
Vitrage protection solaire 6/16/4 / Ug= 1,1 neutre 60/30, TL=60%, g=32%	26	141x240	3,4	25	137 %
Vitrage protection solaire 6/16/4 / Ug= 1,1 neutre 50/25, TL=50%, g=27%	26	141x240	3,4	25	137 %
Vitrage protection solaire 6/16/4 / Ug= 1,3 neutre 62/42, TL=62%, g=42%	26	141x240	3,4	25	137 %
Vitrage protection solaire 6/16/4 / Ug= 1,2 neutre 66/38, TL=67%, g=40%	26	141x240	3,4	25	137 %
Vitrage protection solaire 6/16/4 / Ug= 1,4 bleu 53/39, TL=53%, g=41%	26	141x240	3,4	25	137 %
Vitrage protection solaire 6/16/4 / Ug= 1,4 neutre 50/36, TL=51%, g=38%	26	141x240	3,4	25	137 %
Vitrage protection solaire 6/16/4 / Ug= 1,1 argent 44/27, TL=44%, g=29%	26	141x240	3,4	25	137 %

Vitrages ornementaux

ATTENTION, Les vitrages ornementaux colorés doivent toujours être placé sur la vitre intérieure.
Respecter les plus-values minimales. DED = Dimensions Extérieures Dormant

Désignation	Ep. Vitre	dim. max.	structure verticale	rapport hauteur / largeur	surf. max.	plus value minimale	plus-value €/m ² DED
Abstracto (187) 4mm blanc	4	150x210		6	3,15	19 €	37 €
Altdeutsch K 4mm blanc	4	150x210	x	6	3,15	36 €	69 €
Bamboo 5mm blanc	5	161x213	x	6	3,42	69 €	137 €
Barock 4mm blanc	4	165x210	x	6	3,46	28 €	55 €
Cathédral martelé (grand) 4mm blanc	4	150x210		6	3,15	11 €	18 €
Cathédral martelé (petit) 4mm blanc	4	150x210		6	3,15	18 €	35 €
Chinchilla 4mm blanc	4	156x231	x	6	3,32	28 €	55 €
Croco 129 4mm blanc	4	150x210		6	3,15	69 €	137 €
Delta 4mm blanc	4	156x213		6	3,32	42 €	83 €
Delta 4mm blanc mat	4	156x213		6	3,32	69 €	137 €
Armé petite maille 7mm blanc	7	186x300		10	5,58	27 €	52 €
Armé petite maille ornement 187 (Abstracto) 7mm blanc	7	180x245		10	4,41	36 €	70 €
Armé petite maille ornement 521 7mm blanc	7	204x450		10	9,18	90 €	179 €
Armé petite maille ornement 523 7mm blanc	7	180x245		10	4,41	90 €	179 €
Armé petite maille ornement 597 7mm blanc	7	150x245		10	3,67	90 €	179 €
Armé petite maille Néolit 7mm blanc	7	180x245		10	4,41	57 €	113 €
Givré 4mm blanc	4	150x240		6	3,60	154 €	306 €
Gothik 4 mm blanc	4	156x213	x	6	3,32	42 €	83 €
Antique virgule 4mm blanc	4	150x210		6	3,15	69 €	136 €
Listral 4 mm blanc	4	165x216	x	6	3,56	28 €	55 €
Madera (176) 4 mm blanc	4	150x210	x	6	3,15	33 €	64 €
Madras Diamant	5	225x321		6	7,22	337 €	707 €
Maris 4 mm blanc	4	150x210		6	3,15	36 €	69 €
Maris 6 mm blanc	6	150x210		6	3,15	41 €	80 €
Mastercarré 4 mm blanc	4	200x321	x	6	6,42	40 €	78 €
Mastercarré 6 mm blanc	6	204x435	x	6	8,87	90 €	179 €
Masterligne 4 mm blanc	4	200x321	x	6	6,42	47 €	93 €
Masterpoint 4 mm blanc	4	200x321		6	6,42	40 €	78 €
Masterrray 4 mm blanc	4	200x321	x	6	6,42	75 €	149 €
Maya 5 mm blanc	5	156x213		6	3,32	80 €	159 €
Mimosa	4	160x225		6	3,60	106 €	219 €
Némo 4 mm blanc	4	150x210		6	3,15	36 €	69 €
Némo 6 mm blanc	4	150x210		6	3,15	41 €	80 €
Néolit 4 mm blanc	4	150x210		6	3,15	42 €	83 €
Niagara 5 mm blanc	5	156x213	x	10	3,32	42 €	83 €
Niagara 5 mm blanc mat	5	156x213	x	10	3,32	123 €	245 €
Nucleo 134 4 mm blanc	4	150x210	x	6	3,15	28 €	55 €
Ornement 504 4mm blanc	4	150x210		6	3,15	sans PV	
Ornement 520 4mm blanc	4	165x216		6	3,56	18 €	36 €
Ornement 521 4mm blanc	4	150x210		6	3,15	18 €	36 €
Ornement 523 4mm blanc (monumental M)	4	150x210		6	3,15	18 €	36 €
Ornement 528 4mm blanc	4	150x210		6	3,15	18 €	36 €
Ornement 550 4mm blanc	4	150x210		6	3,15	40 €	78 €
Ornement 552 4mm blanc	4	165x216		6	3,56	25 €	47 €
Ornement 597 4mm blanc	4	150x210		6	3,15	18 €	36 €

Désignation	Ep. Vitre	dim. max.	structure verticale	rapport hauteur / largeur	surf. max.	plus value minimale	plus-value €/m ² DED
Pave 4 mm blanc	4	200x321		6	6,42	184 €	366 €
Punto 4 mm blanc	4	200x321		6	6,42	337 €	673 €
Quatrix 4 mm blanc	4	161x335	x	6	5,39	68 €	133 €
Satinato 4 mm blanc	4	225x321		6	7,22	47 €	93 €
Satinato 6 mm blanc	6	225x321		6	7,22	75 €	149 €
Silk 4 mm blanc	4	165x210	x	6	3,46	203 €	404 €
Silvit (178) 4 mm blanc	4	150x210	x	6	3,15	18 €	36 €
Stopsol Argenté (réfléchissant de jour uniquement)	6	321x600		6	19,26	73 €	151 €
Stopsol bronze (réfléchissant de jour uniquement)	6	321x600		6	19,26	83 €	171 €
Stopsol Susi gris (réfléchissant de jour uniquement)	6	321x600		6	19,26	78 €	161 €
Stopsol Susi bleu (réfléchissant de jour uniquement)	6	321x510		6	16,37	90 €	188 €
Stopsol Susi vert (réfléchissant de jour uniquement)	6	321x600		6	19,26	90 €	188 €
Thela 4 mm blanc	4	150x210		6	3,15	36 €	69 €
Thela 6 mm blanc	6	150x210		6	3,15	41 €	80 €
Trio 4 mm blanc	4	165x216	x	6	3,56	236 €	470 €
Uadi 4 mm blanc	4	200x321		6	6,42	236 €	470 €
Trempée 4mm	4	141x240		6	3,38	37 €	71 €
Trempée 6mm	6	210x360		6	7,56	47 €	94 €
Trempée 8mm	8	240x400		6	9,60	70 €	140 €
Trempée 10mm	10	240x400		6	9,60	82 €	161 €
Trempée 4mm gris	4	141x240		6	3,38	54 €	106 €
Trempée 6mm gris	6	210x360		6	7,56	74 €	146 €
Trempée 8mm gris	8	240x400		6	9,60	99 €	198 €
Trempée 10mm gris	10	240x400		6	9,60	140 €	276 €
Trempée 4mm bronze	4	141x240		6	3,38	50 €	99 €
Trempée 6mm bronze	6	210x360		6	7,56	70 €	140 €
Trempée 8mm bronze	8	240x400		6	9,60	97 €	193 €
Trempée 10mm bronze	10	240x400		6	9,60	136 €	270 €
Trempée 6mm vert	6	210x360		6	7,56	74 €	146 €
Trempée Orne SR 200 6mm blanc	6	180x360		6	6,48	133 €	265 €
Trempée Orne SR 200 8mm blanc	8	180x400		6	7,20	155 €	308 €
Trempée Orne Silvit 178 4mm blanc	4	100x200	x	6	2,00	82 €	160 €
Trempée Orne Silvit 178 8mm blanc	8	180x400	x	6	7,20	144 €	285 €
Trempée Orne Silvit 178 10mm blanc	10	180x400	x	6	7,20	164 €	326 €
Trempée Orne Chinchilla 4mm blanc	4	100x200	x	6	2,00	87 €	170 €
Trempée Orne Chinchilla 8mm blanc	8	180x400	x	6	7,20	137 €	271 €
Trempée Orne 504 4mm blanc	4	100x200		6	2,00	78 €	154 €
Trempée Mastercarree 4mm blanc	4	100x200	x	6	2,00	87 €	170 €
Trempée Masterpoint 4mm blanc	4	100x200		6	2,00	87 €	170 €
Float 4mm gris (Parsol)	4	141x240		6	3,38	37 €	73 €
Float 6mm gris (Parsol)	6	141x240		6	3,38	55 €	108 €
Float 4mm gris (Parsol)	4	141x240		6	3,38	37 €	73 €
Float 8mm gris (Parsol)	8	141x240		6	3,38	69 €	137 €
Float 4mm vert (Parsol)	4	141x240		6	3,38	37 €	73 €
Float 6mm vert (Parsol)	6	141x240		6	3,38	55 €	108 €

ATTENTION, Les vitrages ornementaux colorés doivent toujours être placés sur la vitre intérieure.
Respecter les plus-values minimales. DED = Dimensions Extérieures Dormant

Désignation	Ep. Vitre en mm	dim. max. en cm	structure verticale	rapport hauteur / largeur	surf. max.	plus value minimale	plus-value €/m ² DED
Vitrage Stadip							
Stadip 6mm (33/2)	7	225x321		6	7,22	46 €	92 €
Stadip 8mm (44/2)	9	225x400		6	9,00	63 €	123 €
Stadip 10mm (55/2)	11	225x400		6	9,00	74 €	146 €
Stadip 12mm (66/2)	13	225x400		6	9,00	98 €	195 €
Stadip 6mm matt (33/2)	7	225x321		6	7,22	56 €	111 €
Stadip 8mm matt (44/2)	9	225x400		6	9,00	79 €	156 €
Stadip 10mm matt (55/2)	11	225x400		6	9,00	95 €	190 €
Stadip 12mm matt (66/2)	13	225x400		6	9,00	114 €	228 €
Stadip 6mm à couche thermique Ug= 1,2	6	225x321		6	7,22	63 €	123 €
Stadip 8mm à couche thermique Ug= 1,2	8	225x400		6	9,00	79 €	156 €
Stadip 10mm à couche thermique Ug= 1,2	10	225x400		6	9,00	94 €	188 €
Stadip 12mm à couche thermique Ug= 1,2	12	225x400		6	9,00	109 €	217 €
Stadip 8mm quadruple film PVB 1,52	10	200x300		6	9,00	114 €	228 €
SP 10	12	321x255		10	8,18	121 €	241 €
Stadip trempé 8mm 4 films PVB 1,52 Ug 1,2	10	225x400		6	9,00	173 €	345 €
Stadip trempé 6mm 6 films PVB 2,28	8	225x400		6	9,00	161 €	319 €
Stadip trempé 10mm Ornement 504	11	225x321		6	7,22	103 €	204 €
Stadip trempé 10mm Ornement Chinchilla	11	225x321		6	7,22	157 €	313 €
Vitrage auto-nettoyant							
Plus value Easy-Clean 4 mm	4	141x240		6		47 €	93 €
Plus value Easy-Clean 6 mm	6	200x300		10		50 €	98 €
Plus value Easy-Clean 8 mm	8	225x400		10		52 €	101 €
Plus value Easy-Clean 6 mm Trempé	6	200x300		10		107 €	211 €
Plus value Easy-Clean 8 mm Trempé	8	225x400		10		123 €	245 €
Panneaux de remplissage lisses laqués 2 faces							
Panneau sandwich décor 2 faces Ug= 0,8 W/m ² .K 30dB	36	200x300					350 €
Panneau sandwich décor 2 faces Ug= 1,0 W/m ² .K 32dB	28	200x300					361 €

Exemple de calcul de PV en % sur la valeur des vitrages

Toutes les grilles de prix font apparaître 4 lignes où l'une d'elle indique la valeur du vitrage 4/20/4 Ug = 1,1.

La PV pour d'autres types de vitrage se calcule en multipliant cette valeur vitrage par les pourcentages correspondants.

Exemple :

Calcul du prix d'un couissant Horizon 72mm blanc (9016G, Groupe A), 2500 x 2200 avec vitrage stadip 44.2/16/4, Ug = 1,1

Prix de la porte Horizon 72mm Groupe A (ligne A) 2493 €
PV Stadip 44/2 = 102.90 x (2,5, x 2,20) 676 €

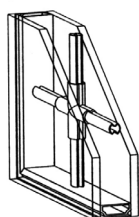
Prix brut de la porte Horizon 72mm avec vitrage Stadip 44/2 3169 €

Croisillons intégrés

ATTENTION !

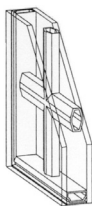
1. Les croisillons intégrés présentés ci-après sont uniquement prévus pour les parties vitrées. Ils ne peuvent être en aucun cas utilisés dans des panneaux décoratifs vitrés.
2. Les certificats d'affaiblissement sonore ne sont pas valables pour des vitrages avec croisillons.
3. D'éventuels bruits dus aux vibrations des croisillons ne peuvent être considérés comme motif de réclamation.
4. Pour les croisillons filmés, veillez à ce que leur teinte Renolit corresponde à celle de la gamme de profilés.

Croisillons 8 mm



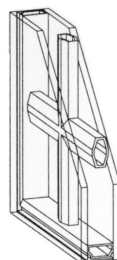
Couleur	Par Chant	
	Sans croix	Avec croix
Blanc 9016	21 €	21 €
Laiton	21 €	21 €
Plomb	21 €	21 €

Croisillons 10 mm Alu laqué



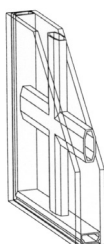
Couleur	Par Chant	
	Sans croix	Avec croix
Blanc 9016	12 €	24 €
"Or" mat	12 €	24 €
"Or" brillant	12 €	24 €
Plomb	12 €	24 €

Croisillons 18 mm Alu laqué



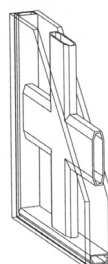
Couleur	Par Chant	
	Sans croix	Avec croix
Blanc 9016	8 €	16 €
Teintes RAL*	8 €	16 €

Croisillons 26 mm Alu laqué



Couleur	Par Chant	
	Sans croix	Avec croix
Blanc 9016	8 €	16 €
Teintes RAL*	8 €	16 €
Teintes Décor **	26 €	34 €

Croisillons 45 mm Alu laqué



Couleur	Par Chant	
	Sans croix	Avec croix
Blanc 9016	27 €	35 €
Teintes RAL*	27 €	35 €

Combinaison de croisillons de 45mm avec 26 mm

Code	Teinte n°	Couleur	Par Chant	
			Sans croix	Avec croix
2/3 ou 3/2	1	Blanc 9016	-	35 €
2/3 ou 3/2	2	Teintes RAL*	-	35 €

Croisillons gravés

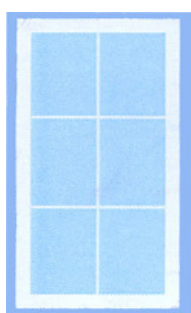
Gravure du côté du vide d'air



ATTENTION !

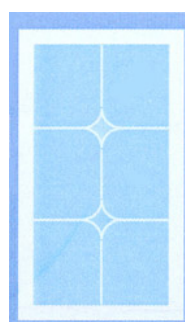
Les prix ci-indiqués ne sont pas des plus-values. Déduire le montant du vitrage des châssis avant votre calcul.

Croix simple



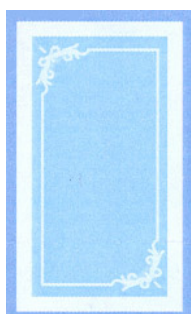
Réf.	Prix / m ² Ug = 1,4
GL 1	368 €

Croix losange



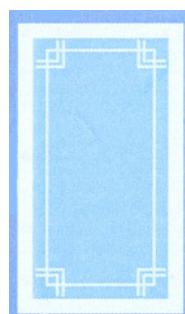
Réf.	Prix / m ² Ug = 1,4
GN 10	508 €

Frise



Réf.	Prix / m ² Ug = 1,4
GA 30 V3	508 €

Frise droite



Réf.	Prix / m ² Ug = 1,4
GE 8	508 €

Rosace



Réf.	Prix / m ² Ug = 1,4
GC 8	508 €

Losange



Réf.	Prix / m ² Ug = 1,4
GS 9	508 €

Autres modèles série ou modèle original possible sur demande.

Plats

		Groupe A	Groupe B
		Prix / ml	
20 x 2	plat 20x2 : l=6000 mm	19 €	23 €
30 x 2	plat 30x2 : l=6500 mm	14 €	14 €
40 x 2	plat 40x2 : l=6500 mm	23 €	23 €
50 x 2	plat 50x2 : l=6000 mm	23 €	27 €
70 x 5	plat 70x5 : l=6000 m	37 €	42 €

Cornières égales

	Groupe A	Groupe B
	Prix / ml	
15 x 15 x 1,5 : l=6500 mm	19 €	23 €
20 x 20 x 1,5 : l=6500 mm	14 €	14 €
25 x 25 x 1,5 : l=6500 mm	16 €	16 €
30 x 30 x 1,5 : l=6500 mm	19 €	19 €
40 x 40 x 2 : l=6500 mm	30 €	30 €
50 x 50 x 2 : l=6500 mm	37 €	37 €
100 x 100 x 1,6 : l=6500mm	47 €	47 €

Tôle alu pliées

Groupe A et B : 13 €/ coupe + 13 €/pli + 163 €/ m²

Exemple de calcul pour une tôle pliée : 90x120 x 1500mm

((0,09+0,12)x1,5 x 163 €) + 13 € (tablette à 1 pli) = 65 €

((0,09+0,12)x1,5 x 163 €) + 26 € (tablette à 2 plis) = 78 €

((0,09+0,12)x1,5 x 163 €) + 39 € (tablette à 3 plis) = 91 €

Tôle à façon (plat)

Groupe A et B : 163 € le m² + 13 € pièce

Cornières inégales

	Groupe A	Groupe B
	Prix / ml	
20 x 10 x 1,5 : l=6500 mm	13 €	13 €
30 x 10 x 1,5 : l=6500 mm	13 €	13 €
40 x 10 x 1,5 : l=6500 mm	14 €	14 €
70 x 15 x 1,5 : l=6500 mm	26 €	26 €
110 x 15 x 1,5 : l=6500 mm	40 €	40 €
30 x 20 x 1,5 : l=6500 mm	16 €	16 €
40 x 20 x 1,5 : l=6500 mm	19 €	19 €
50 x 25 x 2 : l=6500 mm	28 €	28 €
60 x 30 x 2 : l=6500 mm	35 €	35 €
60 x 40 x 1,3 : l=6500 mm	33 €	33 €
80 x 40 x 2 : l=6000 mm	36 €	41 €
100 x 30 x 3 : l=6500 mm	33 €	38 €

Tubes carrés

	Groupe A	Groupe B
	Prix / ml	
15 x 15 x 1,5 : l=6500mm	17 €	17 €
20 x 20 x 1,5 : l=6500mm	21 €	21 €
25 x 25 x 2 : l=6500mm	30 €	30 €
40 x 40 x 2 : l=6500mm	47 €	47 €
50 x 50 x 2 : l=6500mm	60 €	60 €
60 x 60 x 2 : l=6500mm	71 €	71 €
80 x 80 x 2 : l=6500mm	95 €	95 €
100 x 100 x 2 : l=6500mm	169 €	169 €

Tubes rectangulaires

	Groupe A	Groupe B
	Prix / ml	
30 x 20 x 1,5 : l=6500mm	26 €	26 €
40 x 20 x 1,5 : l=6500mm	30 €	30 €
50 x 25 x 2 : l=6500mm	45 €	45 €
50 x 30 x 1,5 : l=6500mm	37 €	37 €
60 x 30 x 2 : l=6500mm	54 €	54 €
80 x 20 x 2 : l=6500mm	73 €	73 €
80 x 40 x 2 : l=6500mm	71 €	71 €
100 x 20 x 2 : l=6500mm	71 €	71 €
100 x 40 x 2 : l=6500mm	83 €	83 €
100 x 50 x 2 : l=6500mm	89 €	89 €



hilzinger 

Fabricant de Fenêtres et Portes.

Menuiserie
Couva 
groupe hilzinger



www.hilzinger.fr
E-mail : info@hilzinger.fr