



ARRÊT DE LA GAMME SECURA 57MM

Strasbourg, le 26 janvier 2021

Chers clients, chers partenaires,

Nous constatons depuis plusieurs années une demande accrue de votre part pour des menuiseries qui sont adaptées aux exigences du marché en matière de :

- Performance thermique
- Performance phonique
- Possibilités d'équipements : quincailleries invisibles, paliers série lourde, Euro...

Nos gammes actuelles en 68mm, 80mm et 92mm répondent parfaitement à cette tendance. La gamme 57mm, de par sa conception, a ses limites, confirmées par les volumes de production qui sont en baisse d'années en années.

Ce constat nous a amené à prendre la décision d'arrêter la production de l'ensemble de nos gammes en 57mm **à compter du 1^{er} avril 2021**.

Cependant, pour vous permettre de répondre à toutes les demandes techniques avec la gamme Sécura 68mm actuelle, nous vous proposons les adaptations et évolutions suivantes :

1 - Adaptation du dormant Sécura 68mm dans le cas de la rénovation (Cf. Annexe 1)

Dans le cas d'une rénovation avec dépose de l'ancien dormant, si vous souhaitez limiter le déport intérieur de notre menuiserie, vous aurez la possibilité de sélectionner un profil d'adaptation pour «projection extérieure» et ce, sans plus-value.

2 - Sécura 68mm avec fiches (Cf. Annexe 2)

Une évolution de notre gamme Sécura 68mm va permettre de proposer un montage avec fiches.

Une joue de 16mm accueillera les fiches et une double étanchéité sera présente : un joint central périphérique sur ouvrants comme actuellement, et un joint intérieur périphérique qui sera légèrement différent.

Nous conserverons donc toute les capacités techniques de la Sécura 68mm.

3 - Gamme Croisée 1900 (Noix et queue de loup) (Cf. Annexes 3 et 4)

La gamme Croisée 1900 évoluera et sera disponible uniquement en version 68mm à compter du 1er avril 2021.

Cette évolution importante permettra l'intégration de vitrages Sécurités et Acoustiques plus performants.



ARRÊT DE LA GAMME SECURA 57MM

4 - Porte cadre de grille ouvrant 68mm

Notre gamme de porte 68mm est complétée par la mise en place d'une solution 68mm pour les portes avec châssis ouvrants et intégration éventuelle de grille de défense.

- Ferrage par fiche sur châssis ouvrant
- Ferrage par paumelle SFS sur la porte

Vous retrouverez l'ensemble de ces schémas sur votre «Espace Pros». L'ensemble de nos équipes techniques ainsi que vos interlocuteurs commerciaux habituels, restent à votre disposition pour répondre à vos questions et vous apporter toutes les précisions complémentaires.

Veillez agréer l'expression de nos salutations distinguées.

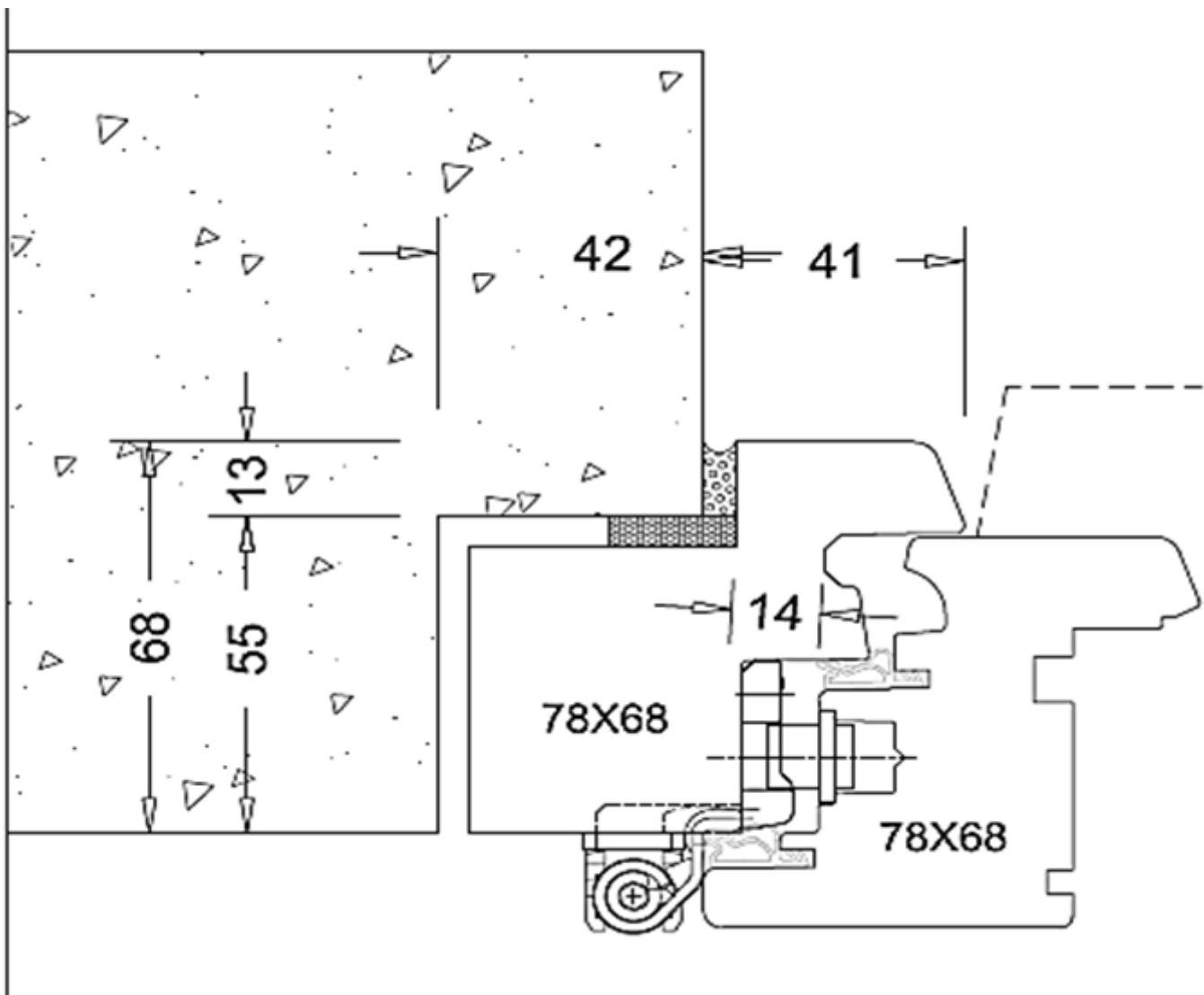
Eric MOURER
Directeur général

Jérôme ROBINET
Directeur Général Délégué



ARRÊT DE LA GAMME SECURA 57MM

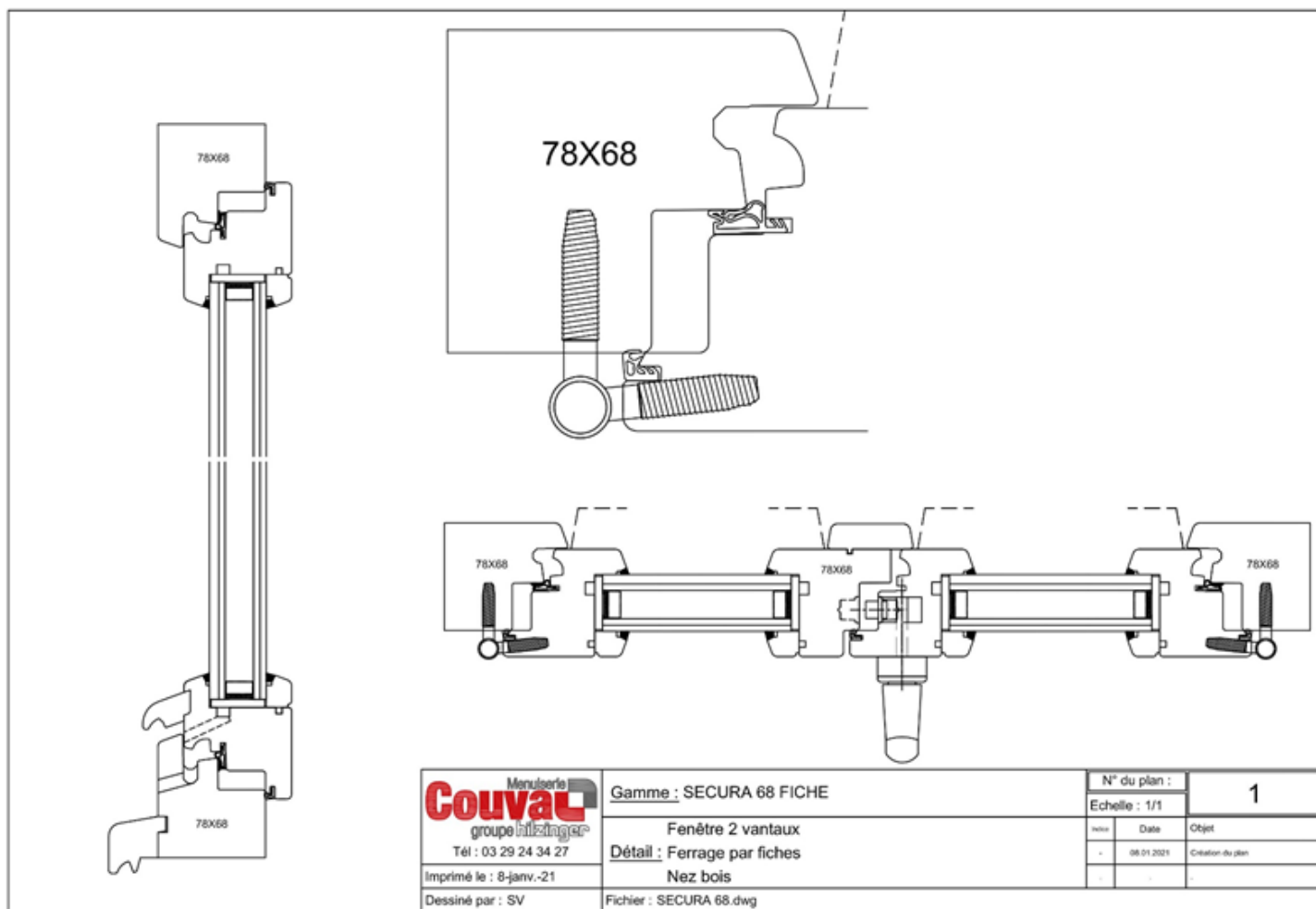
Annexe 1 : Adaptation du dormant Sécura 68mm dans le cas de la rénovation





ARRÊT DE LA GAMME SECURA 57MM

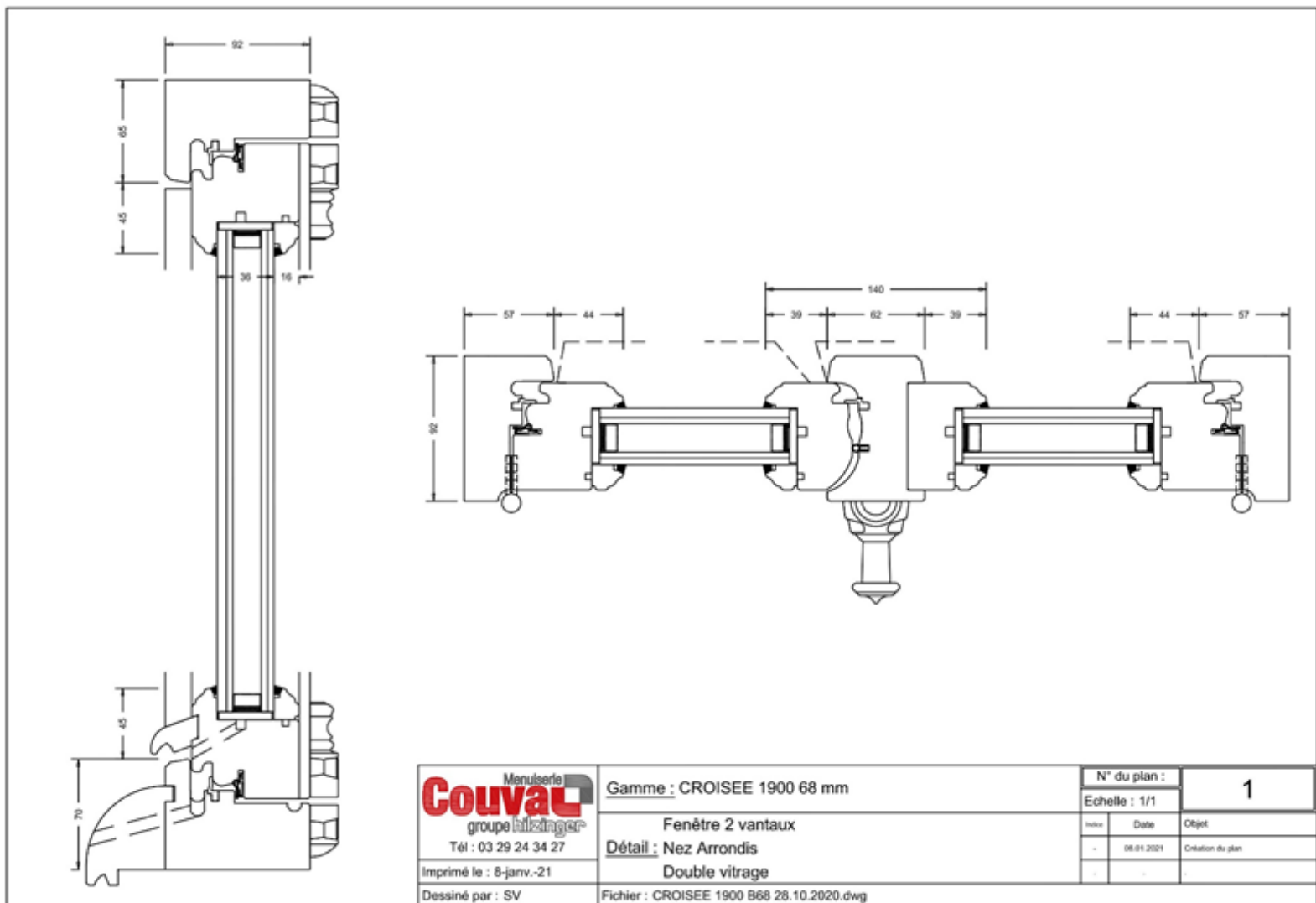
Annexe 2 : Adaptation de la gamme Sécura 68mm avec fiches



REPRODUCTION INTERDITE. CE DOCUMENT EST COMMUNIQUE A TITRE CONFIDENTIEL ET RESTE L'ENTIERE PROPRIETE DE LA S.A.S. COUVAL

ARRÊT DE LA GAMME SECURA 57MM

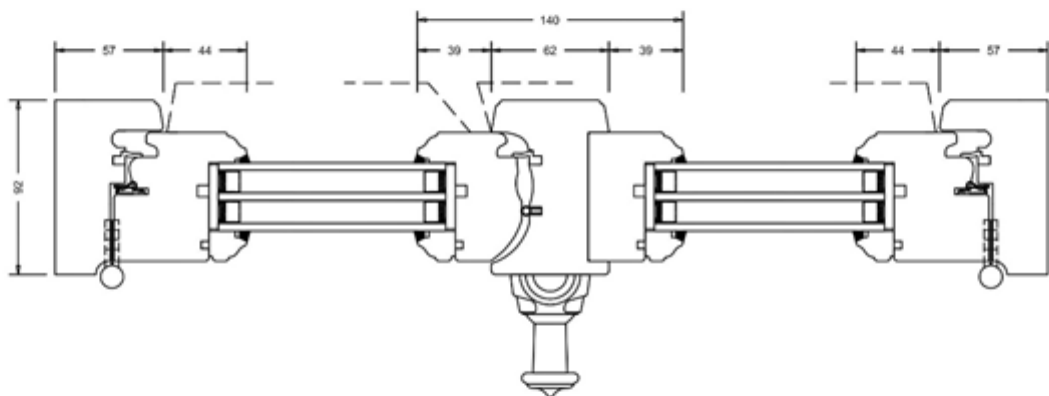
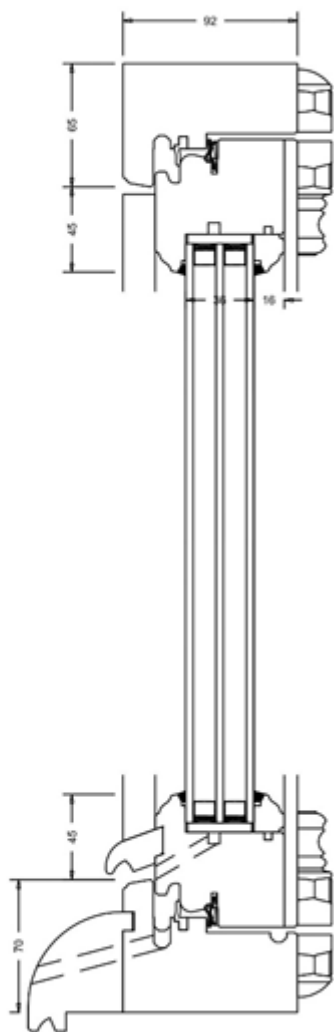
Annexe 3 : Adaptation de la gamme Croisée 1900 en 68mm (double vitrage)



REPRODUCTION INTERDITE. CE DOCUMENT EST COMMUNIQUE A TITRE CONFIDENTIEL ET RESTE L'ENTIERE PROPRIETE DE LA S.A.S. COUVAL

ARRÊT DE LA GAMME SECURA 57MM

Annexe 4 : Adaptation de la gamme Croisée 1900 en 68mm (triple vitrage)



Couval Menuiserie groupe hilzinger Tél : 03 29 24 34 27	Gamme : CROISEE 1900 68 mm	N° du plan :		1
	Fenêtre 2 vantaux	Echelle : 1/1		
Imprimé le : 8-janv.-21	Détail : Nez Arrondis	Index	Date	Objet
Dessiné par : SV	Fichier : CROISEE 1900 B68 28.10.2020.dwg	-	08.01.2021	Création du plan

REPRODUCTION INTERDITE. CE DOCUMENT EST COMMUNIQUE A TITRE CONFIDENTIEL ET RESTE L'ENTIERE PROPRIETE DE LA S.A.S. COUVAL