

Fiche produit

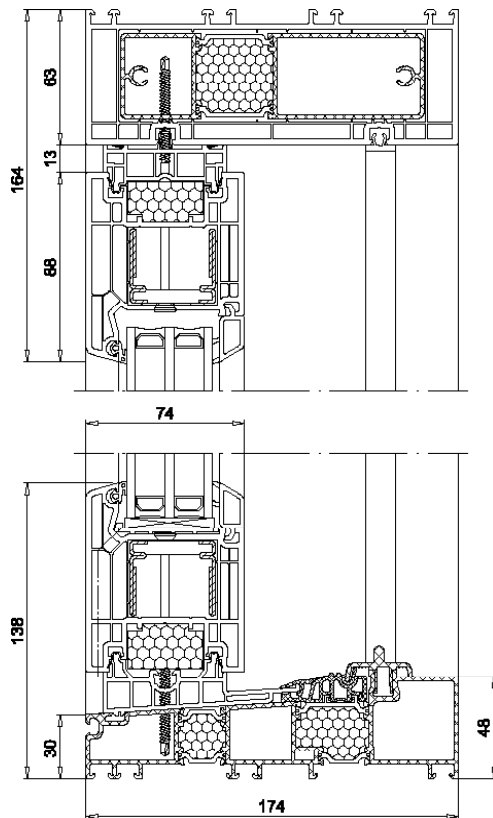
Coulissant soulevant PVC Hilzinger QuinLine



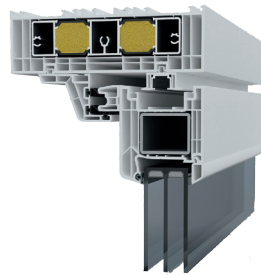
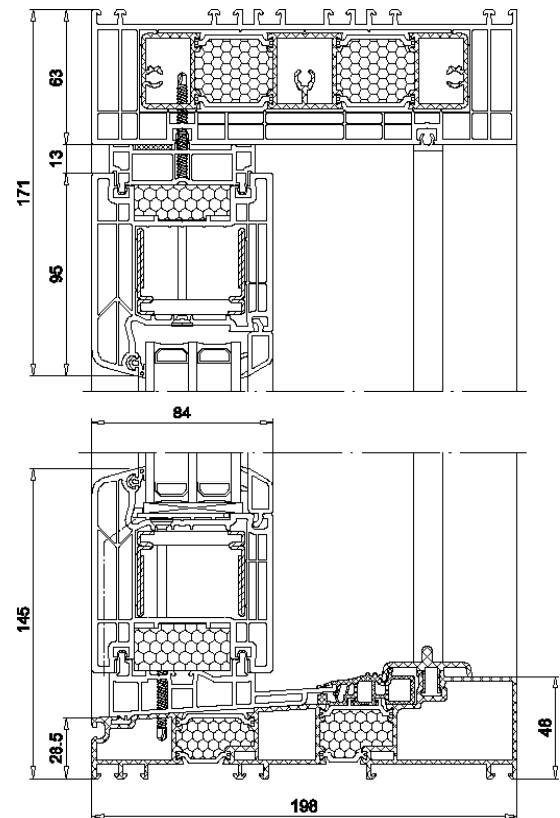
hilzinger 

GROUPE hilzinger - fenêtres et portes
www.hilzinger.fr

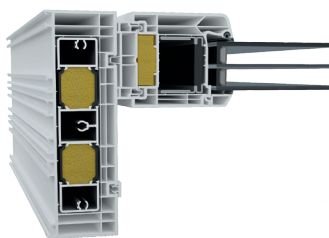
QuinLine 74



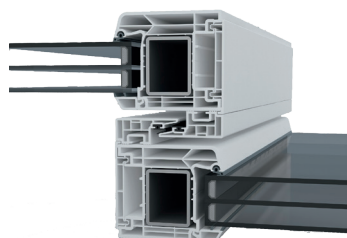
QuinLine 84



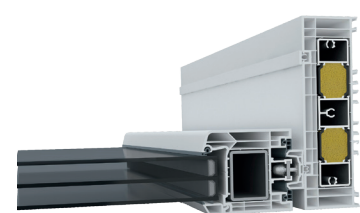
Partie ouvrante (haute)



Montant partie fixe



Meneau central

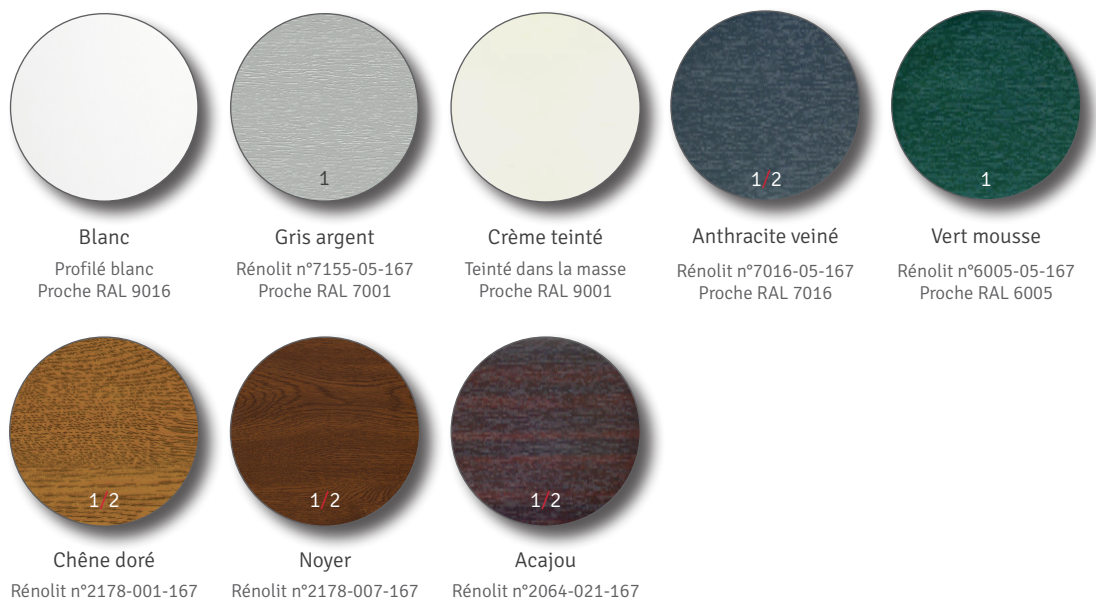


Montant partie ouvrante

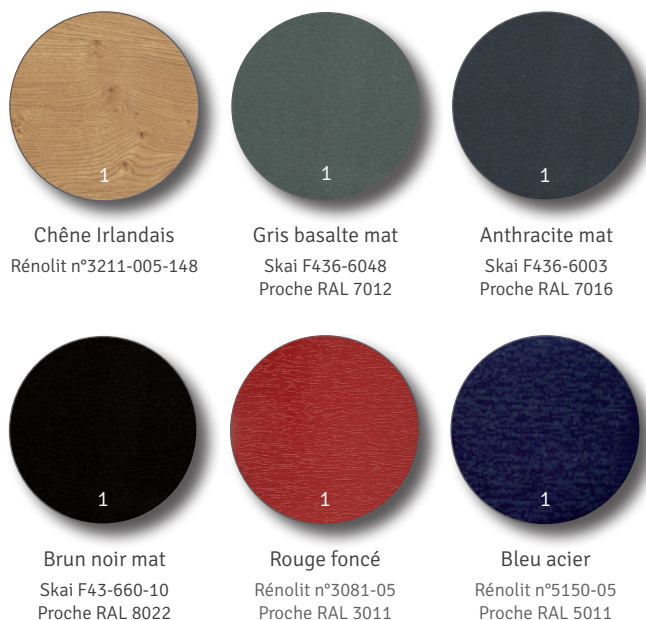


Partie fixe + ouvrante (basse)

Disponible pour QuinLine 74 et 84



Disponible uniquement pour QuinLine 74



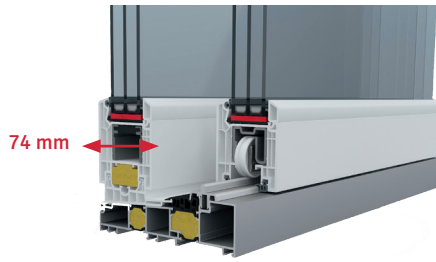
1 > décors 1 face (coloris extérieur - blanc intérieur)

1/2 > décors 1 ou 2 faces

Autres coloris sur demande

QuinLine 74

Épaisseur du profil 74 mm

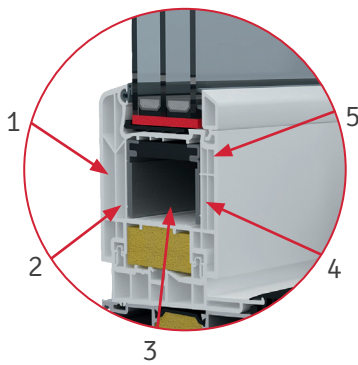


QuinLine 84

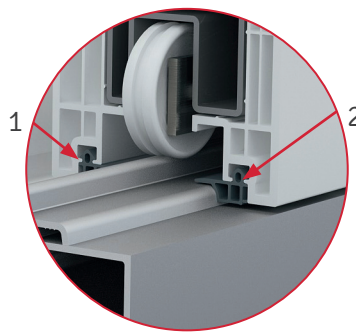
Épaisseur du profil 84 mm



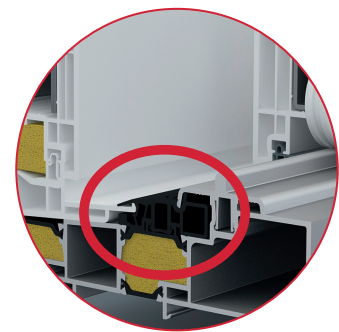
5 chambres d'isolation



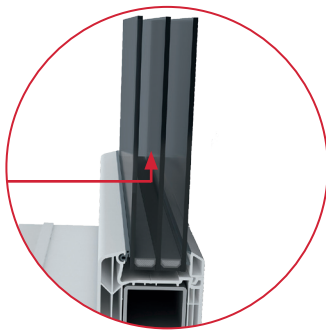
2 joints haute qualité EPDM



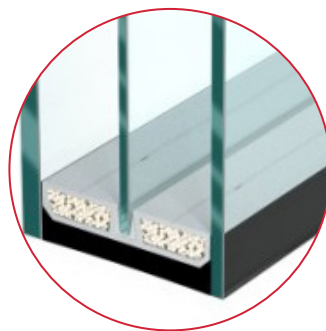
Joint thermique entre fixe et ouvrant



Remplissage Argon

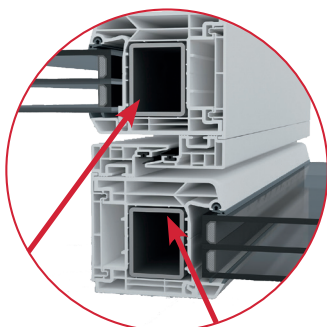


Intercalaire Warm Edge



Sécurité

Renfort **en acier** (en standard)



Vitrage retardataire d'effractions (en option)



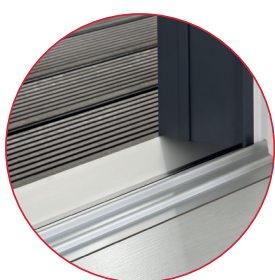
Poignée intérieure



Poignée extérieure

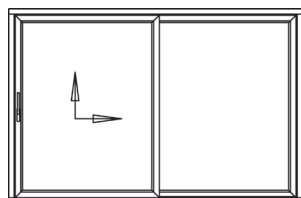


OPTION : QuinLine eVOMATIC - coulissant levant ouverture automatique (voir avec votre conseiller)

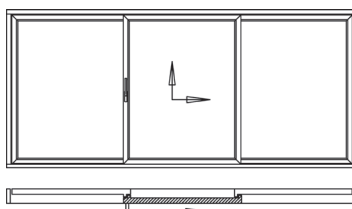


Gamme disponible

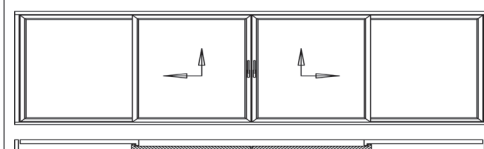
1 partie fixe - 1 partie ouvrante



2 parties fixes - 1 partie ouvrante



2 parties fixes - 2 parties ouvrantes



Existe également avec capotage aluminium

Davantage de possibilité d'ouvertures disponibles. Voir avec votre conseiller.

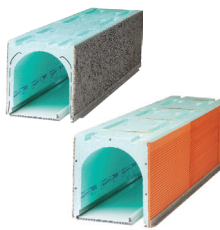
Performances

	Ug (W/m ² K)	Sg (facteur solaire)	Remplissage	Intercalaire	Uw (W/m ² K)	
					QuinLine 74	QuinLine 84
	1,1 4/20/4	0,63	Argon	Warmedge	1,30	1,20
	0,7 4/12/4/12/4	0,50	Argon	Warmedge	0,96	0,93
	0,6 4/14/4/14/4	0,50	Argon	Warmedge	0,89	0,85

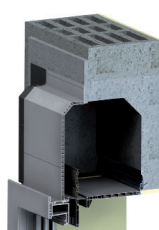
> Un grand choix de système de volet roulant



Monobloc Thermobloc
Adapté à la construction neuve.



Coffre tunnel Briqu'Elite / Bloc'Elite
Adapté à la construction neuve.



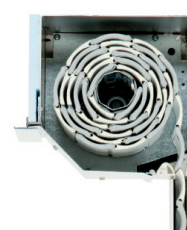
Demi-linteau
Adapté à la construction neuve.



Traditionnel
Adapté à la construction neuve comme à la rénovation.



A crépir
Système PTR
Adapté à la construction neuve comme à la rénovation.



A crépir
Système PTS
Adapté à la construction neuve comme à la rénovation.



En applique
Système R
Adapté à la rénovation.



En applique
Système RS
Adapté à la rénovation.



En applique
Système VA
Adapté à la rénovation.

Le choix de la lame



Lames en ALU Lames en PVC

Couleurs de lames



Autres coloris disponibles. Plus de précisions auprès de votre commercial.

Manœuvres

Manœuvre manuelle par sangle



Manœuvre manuelle par manivelle/treuil



Commande filaire murale - Smoove



Commande sans fil radio - Telis





Notre partenaire :

