



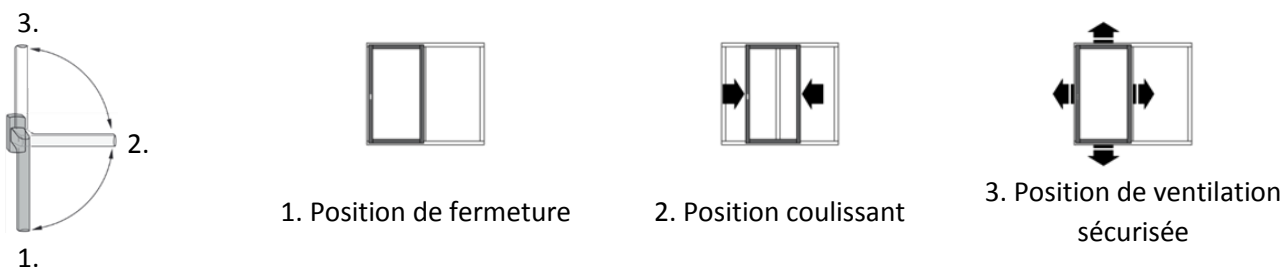
NOUVEAU ! **COULISSANT A TRANSLATION**
AVEC VENTILATION SECURISEE (MODELE PS200)

Chers partenaires, chers clients,

Nous sommes fières de vous informer que notre catalogue compte désormais un nouveau produit : le coulissant à translation avec ventilation sécurisée **PS200**. Vous pouvez le retrouver sur nos gammes de fenêtre bois SECURA 68/80/92mm version TRADI ou EURO, ainsi que sur nos gammes mixtes bois-aluminium UNI8 et UNI9. Il offre de nouvelles fonctionnalités face à l'oscillo-coulissant à translation actuel.

LES +

- Ventilation sécurisée : en basculant la poignée vers le haut, le coulissant PS200 permet un déboitement de l'ensemble du vantail afin d'offrir un échange d'air constant sur le pourtour de la menuiserie, tout en garantissant une protection contre l'effraction ou la pluie battante. 3 possibilités de réglage du déboitement : 5 mm, 7,5 mm ou 10 mm
- Idéal sur les petites dimensions, en remplacement de l'oscillo-coulissant manuel. Avec une largeur ouvrant de 700 mm jusqu'à 2000 mm ; Hauteur ouvrant de 700 mm jusqu'à 2390 mm, pour un poids d'ouvrant maximum de 200 kg.
- Manœuvre simplifiée et plus intuitive :

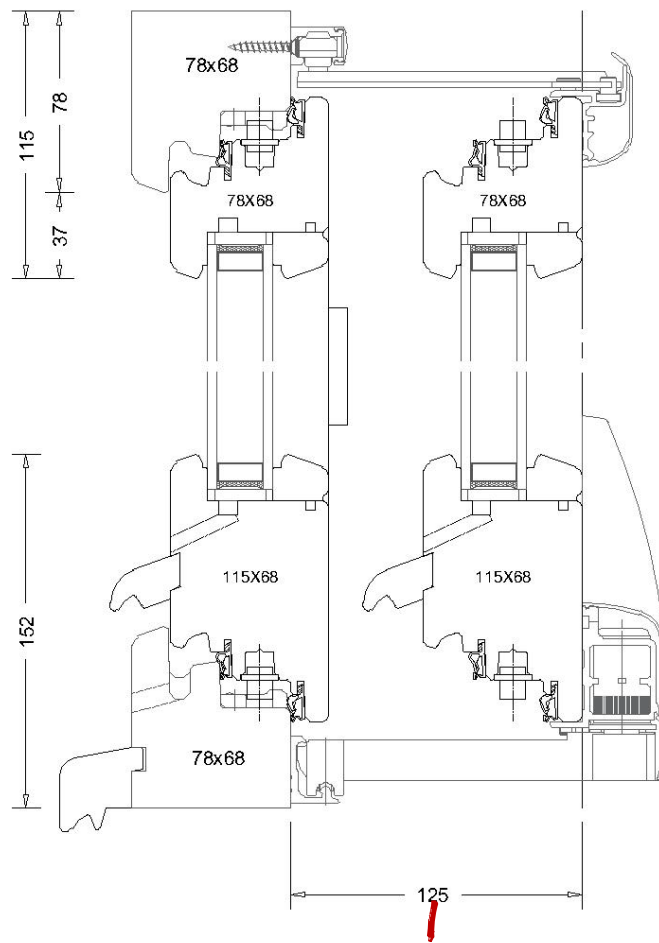
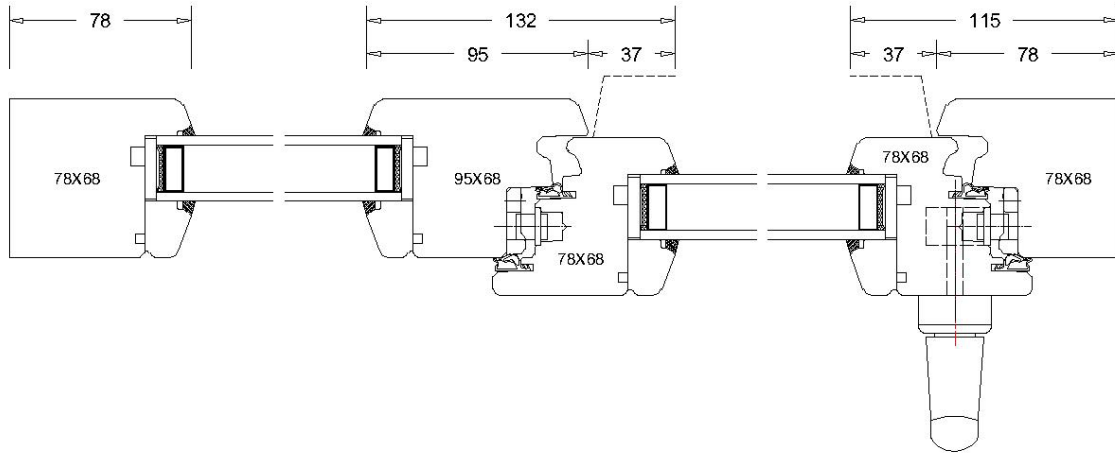


- Disponible avec serrure, béquille intérieure et extérieure (SECURA 68 mm uniquement), en version 1 vantail ou 2 vantaux coulissants.



LE €

Tarifcation selon grille de prix du coulissant à translation actuelle avec une majoration de 200€ par vantail (Prix brut 100%). Saisissable dans notre logiciel 3E et à retrouver dans la prochaine version de tarif papier.



NOUVEAU !

Pour tous renseignements supplémentaires, n'hésitez pas à contacter vos interlocuteurs habituels.

Cordialement,

Jérôme ROBINET