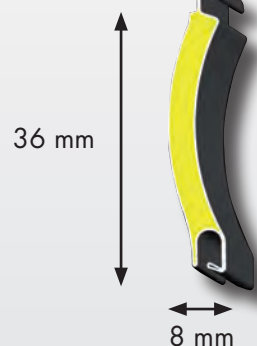


TABLIER

Aluminium double paroi

DP 368



Faible émissivité

Enroulement extérieur



Côté intérieur

Côté extérieur

Enroulement intérieur



Côté intérieur

Côté extérieur

117 et 310 : courant 2^{ème} trimestre 2017

Facteur solaire :

$S_{ws} = g_{tot} = 0,05$ (tabliers clairs)

$S_{ws} = g_{tot} = 0,10$ (tabliers foncés)

Résistance thermique additionnelle du tablier :

$\Delta R^* = 0,15 \text{ m}^2 \cdot \text{K/W}$

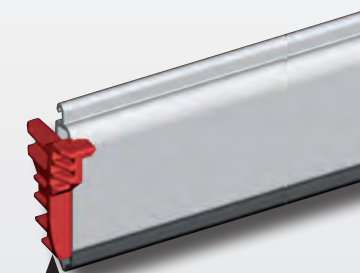
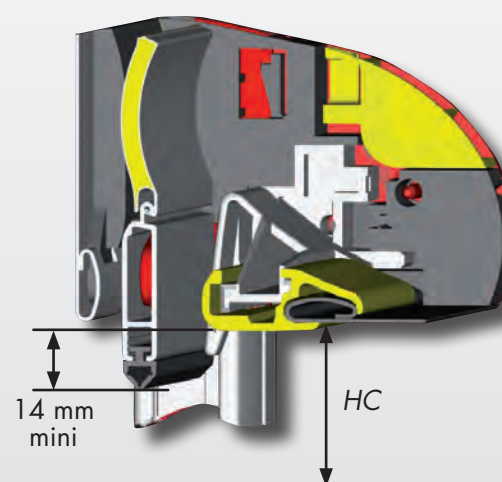
Tablier faible émissivité :

$\Delta R^* = 0,25 \text{ m}^2 \cdot \text{K/W}$



Embout de lame en polyacétal, avec système anti-flexion en acier inox haute résistance, répartition selon dimensions.

LAME FINALE



Embout de lame finale
arrêt en position haute,
anti-arrachement.

Classement au vent : NF Fermetures⁽¹⁾

Largeur	1800 mm	2200 mm	3000 mm
Classement	V*5	V*4	V*3
Pression	400 Pa	250 Pa	150 Pa

⁽¹⁾: selon configuration