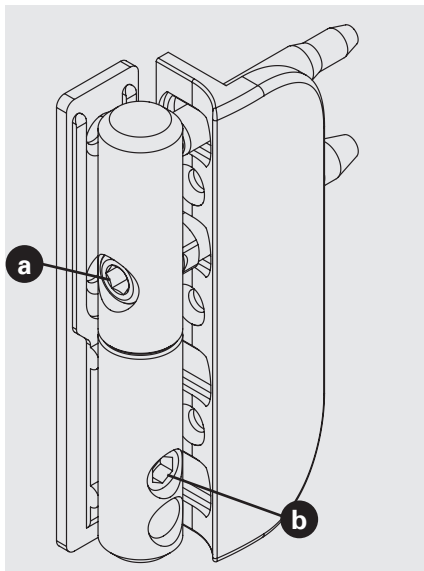


## Instructions de réglages



Réglage latéral :  
Visser ou dévisser la vis **a** pour ajuster la position de l'ouvrant à l'aide d'un embout 6 pans de 5mm.

Réglages de la hauteur :  
En commençant par la fiche du bas, utiliser la vis **b** pour ajuster la hauteur de l'ouvrant à l'aide d'un embout 6 pans de 5mm.

**made in Italy**

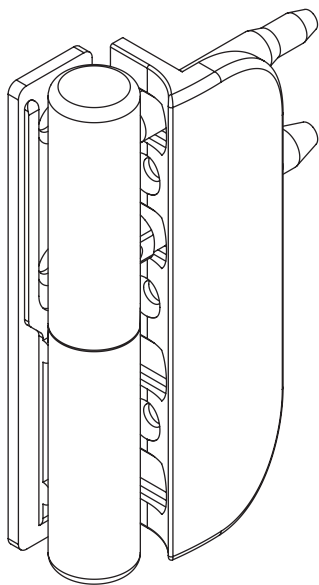
SFS Group SAS  
Division Construction  
39 rue Georges Méliès  
FR-26000 Valence

[fr.info@sfsintec.biz](mailto:fr.info@sfsintec.biz)  
[www.sfsintec.fr](http://www.sfsintec.fr)

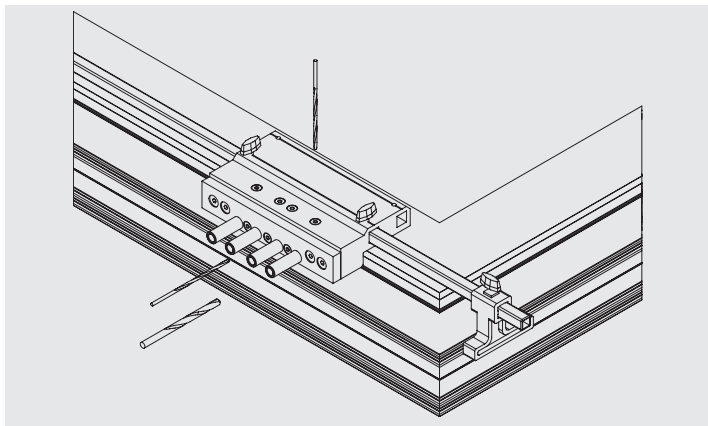
**SFS**

# Instructions de montages et de réglages

**Estetic  
2D15**



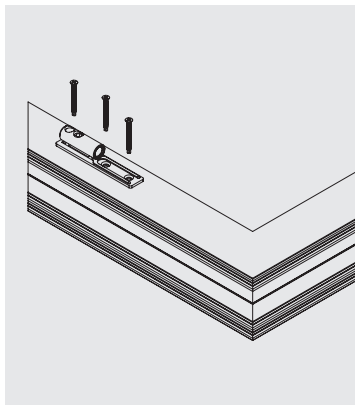
## Instructions de montage



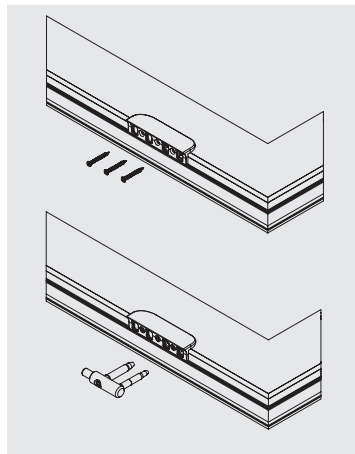
Après avoir assemblé l'ouvrant sur le dormant sans oublier les cales, positionner le gabarit. Percer les trous sur l'ouvrant et le dormant. Attention de bien repérer les trous à percer en fonction du sens de montage des fiches (droite/gauche).

---

## Instructions de montage



Monter la partie dormant de la fiche à l'aide de 3 vis SP3 ou SN-S pour l'aluminium.

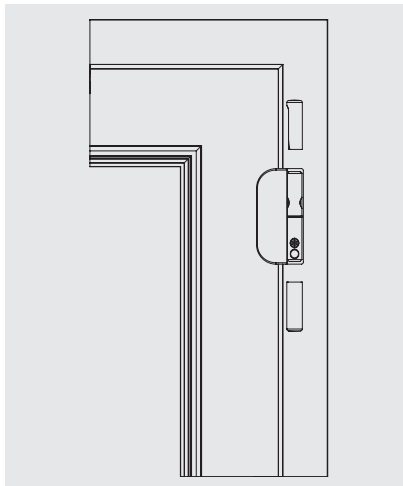


---

Positionner la platine ouvrant et la fixer à l'aide de vis SPT Ø 4.3 mm.  
Installer la partie mâle de la fiche.

---

## Instructions de montage



Assembler l'ouvrant et le dormant.  
Réaliser un ajustement si nécessaire.  
Installer les caches.

---

Attention : Les vis fournies s'adaptent à la majorité des cas d'application. Il est cependant possible, en fonction de la gamme de profilés, que des longueurs de vis différentes soient nécessaires. Veuillez nous consulter pour toutes informations supplémentaires.