



hilzinger  
**HORIZON 6700** -  
Système Aluminium  
Coulissant

**LES +  
PRODUITS**

- ▶ Dormant coupe droite et coupe d'onglet
- ▶ Ouvrants pour prise de vitrage :  
28 mm ou 32 mm
- ▶ Esthétique carrée des ouvrants
- ▶ Montants d'accrochages avec rupture  
de pont thermique à joint intégré
- ▶ Ouvrants renforcés pour grande dimension
- ▶ Compatibilité avec les produits gamme 70  
(tapées, bavettes tubulaires et couvre-  
joints)
- ▶ Performance thermique et phonique  
renforcée

# HORIZON 6700 POUR UN CONFORT OPTIMAL ET DE MODERNISME

## OUVRANTS

- ▶ Ouvrants pour prise de vitrage : 28 mm ou 32 mm
- ▶ Esthétique contemporaine (carré) avec des lignes minimalistes
- ▶ Ouvrants renforcés pour grandes dimensions (largeur 1600 mm x hauteur 2500 mm /VTL)
- ▶ Clair de vitrage amélioré avec la traverse intermédiaire réduite (55 mm)
- ▶ Montants d'accrochages avec ruptures de pont thermique et joint EPDM intégré

## DORMANTS COUPE DROITE

- ▶ Dormant monobloc (couvre-joints, tapées et bavette intégrées) assemblé en coupe droite pour isolation de 100 à 220 mm
- ▶ Traverse haute réduite pour passage du volet roulant
- ▶ Dormant 2 et 3 rails et galandage 1 et 2 rails
- ▶ Bouclier thermique renforcé
- ▶ Traverse haute : bouclier thermique en mousse à mémoire de forme
- ▶ Dormant aligné avec l'ouvrant côté intérieur
- ▶ Seuil PMR de 20 mm à rupture thermique en option (2 rails)

## DORMANTS COUPE D'ONGLET

- ▶ Dormant périphérique coupe d'onglet de base 70 mm avec double pieds de clippage intégré
- ▶ Dormant 2, 3, 4 rails dormant réno, châssis coulifixe
- ▶ Bouclier thermique bas
- ▶ Traverse haute : bouclier thermique en mousse à mémoire de forme
- ▶ Capot latéral de finition avec joint supplémentaire
- ▶ Seuil PMR de 20 mm à rupture thermique en option (2 rails)

## ACCESSOIRES

- ▶ Galets double réglables (130 kg en standard) roulettes nylon à roulement à aiguilles sur rail alu
- ▶ Galets double réglables roulettes inox à roulement à aiguilles (à partir de 130 kg jusqu'à 160 kg) sur rail inox
- ▶ Fermetures par crémone à crochet multipoint
- ▶ Poignée SABBA, Séduction, poignée cuvette
- ▶ Couleurs disponibles pour les poignées : blanc, noir, anthracite et inox Claro

### Coloris poignées



## OPTIONS

- ▶ Serrure avec cylindre européen

## PERFORMANCES :

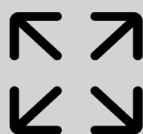
Performances variables selon profils et dimensions



A\*4/E\*7B/V\*A2



160 KG / VTL



L 1600 MM  
H 2500 MM  
(/ VTL)



UW=1,3 W/M.K \*  
(UG= 1,0 W/M².K)  
SW=0,33



Phonique  
jusqu'à 35 dB  
(Ra, tr)

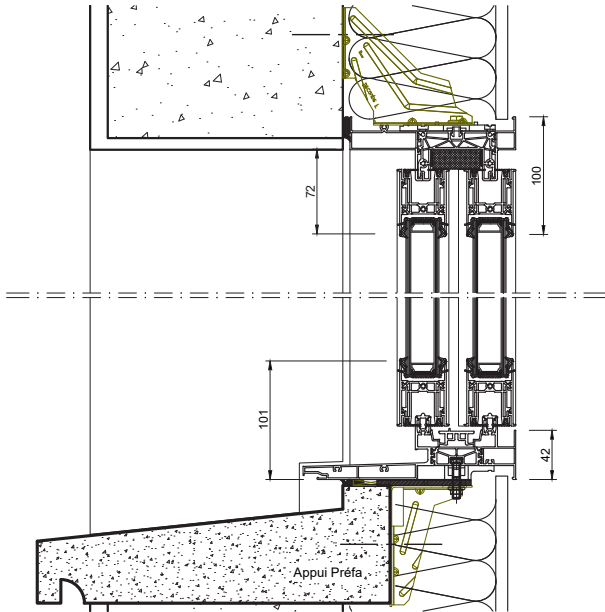


PMR

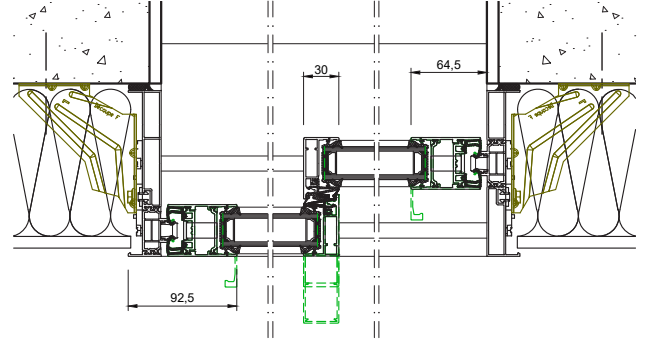
\* Exemple avec un châssis de L 2,35 x H 2,18 - Ug = 1,0 W/m².KTGI Spacer

COUPE DROITE

COUPE VERTICALE



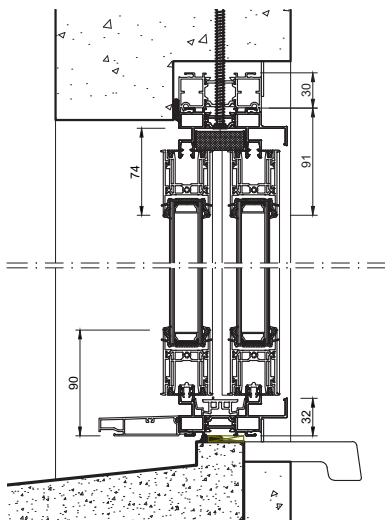
COUPE HORIZONTALE



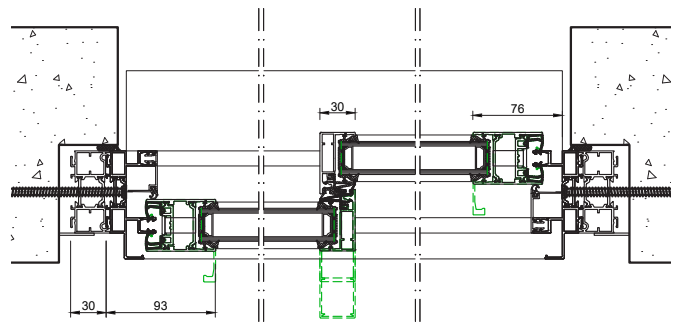
Renforts selon dimensions suivant hauteur du châssis

COUPE D'ONGLET

COUPE VERTICALE



COUPE HORIZONTALE



Renforts selon dimensions suivant hauteur du châssis

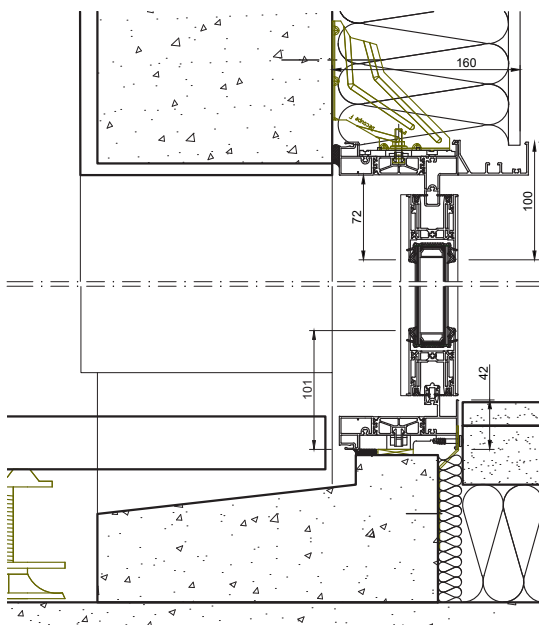
# LE GALANDAGE 6700 POUR PLUS D'OUVERTURE ET DE MODERNISME

La nouvelle génération de galandage à rupture de pont thermique qui complète notre gamme.

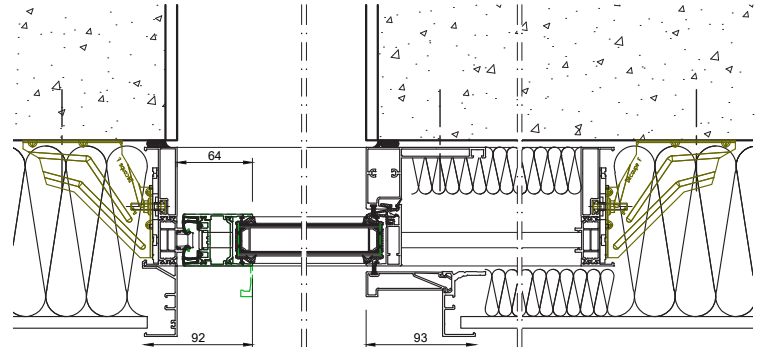
## LES + PRODUITS

- ▶ Fenêtre et porte-fenêtre à galandage
- ▶ Dormant 1 et 2 rails en coupe droite
- ▶ Isolation intérieure épaisseur 160 mm si 1 vantail ou 2 vantaux face à face sur dormant 1 rail et épaisseur 220 mm si 2 vantaux sur dormant 2 rails
- ▶ Isolation intérieure épaisseur 160 mm si 1 vantail ou 2 vantaux face à face sur dormant 1 rail avec volet roulant monobloc et épaisseur 220 mm si 2 vantaux avec volet roulant sur dormant 2 rails
- ▶ Ouvrants pour prise de vitrage : 28 - 32 mm
- ▶ Esthétique contemporaine (carré)

COUPE VERTICALE

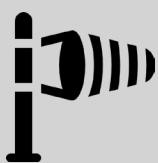


COUPE HORIZONTALE



## PERFORMANCES :

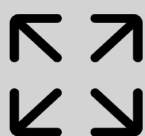
Performances variables selon profils et dimensions



A\*4/E\*7B/V\*C2



160 KG



L 1600 MM  
H 2500 MM  
(par vantail)



UW=1,4 W/M.K \*  
(UG= 1,0 W/M².K)  
SW=0,42



Phonique  
jusqu'à 35 dB  
(Ra, tr)



PMR

\* Exemple avec un châssis de L 1,6 x H 2,25 - Ug = 1,0 W/m².KTGI Spacer

# NOS EQUIPEMENTS POUR ALLIER CONFORT ET QUALITE

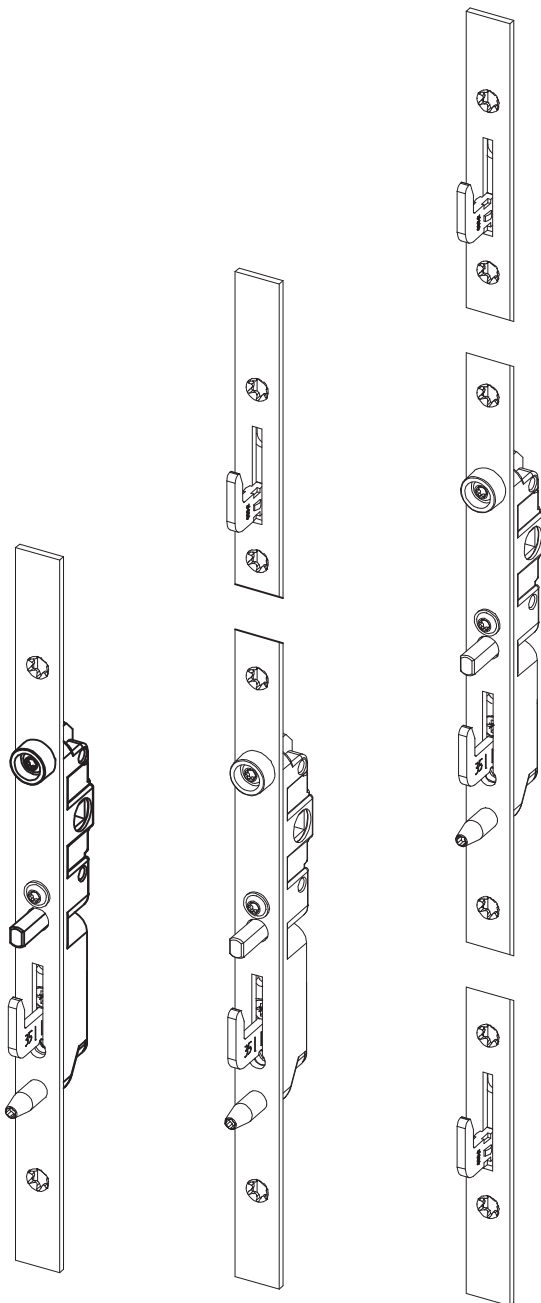
## CREMONES

Des crémones pour plus de confort et de sécurité :

- ▶ Tringle en acier
- ▶ Crochet de verrouillage en acier
- ▶ Serrure multipoint en version standard selon la hauteur de l'ouvrant et sans plus-value

3 crémones sont disponibles en fonction des dimensions des châssis :

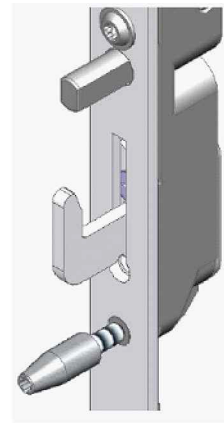
- ▶ Crémone 1 point (L1)
- ▶ Crémone 2 points (L2)
- ▶ Crémone 3 points (L3)  
option verrouillable par cylindre en PV



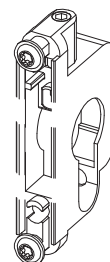
1 point

2 points

3 points



- Anti dégivrage : doigts inox
- Ouverture de gâche à 10 mm :
- amélioration tolérance à l'effet bi-lame
- Essais à l'arrachement
- Buté intégré

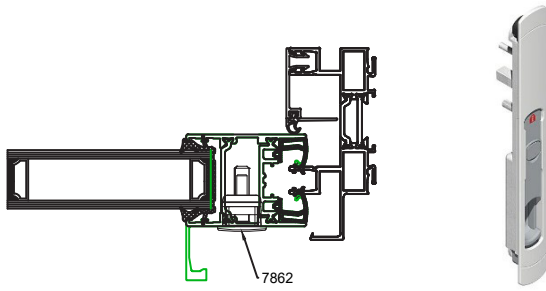


Option cylindre

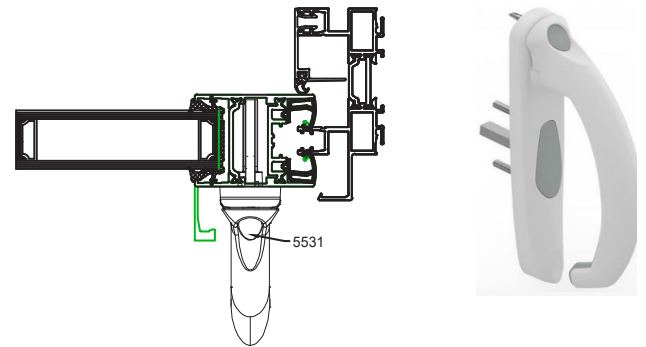
# POIGNEES

## Standard sur semi-fixe

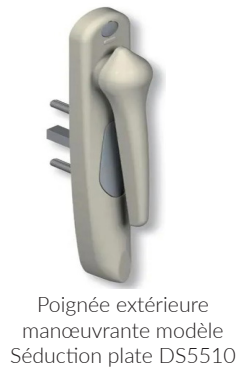
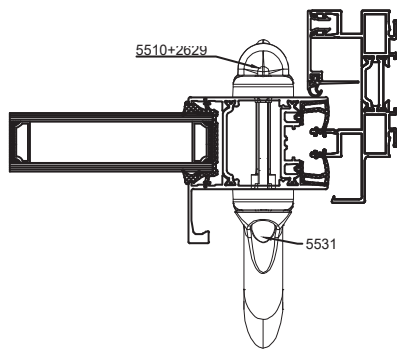
**POIGNÉE CUVETTE -  
MODÈLE SOLÈNE - RÉF. DS7862**  
Coquille intérieure manoeuvrante.



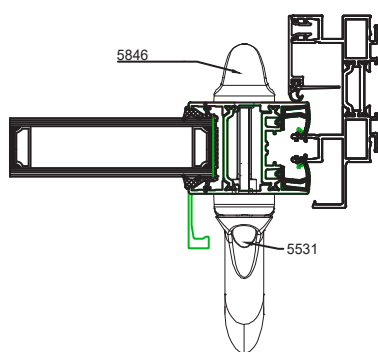
**POIGNÉE CONFORT -  
MODÈLE SÉDUCTION - RÉF. DS5531-G \***  
Poignée intérieure manoeuvrante avec un carré de 7mm.



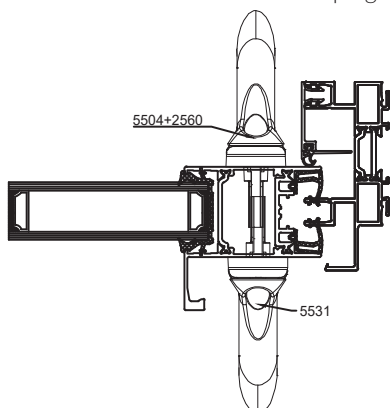
**POIGNÉE SÉDUCTION INTÉRIEUR + EXTÉRIEUR MANŒVRANTE AVEC CYLINDRE SUR ROSACE -  
RÉF. DS5510 + DS5531-G \***  
Poignée intérieure manoeuvrante et poignée extérieure manoeuvrante **à saillie réduite**



**POIGNÉE SÉDUCTION AVEC POIGNÉE EXTÉRIEURE FIXE - RÉF. DS5846 + 5531G \***  
Poignée intérieure manoeuvrante et poignée extérieure fixe



**POIGNÉE SÉDUCTION INTÉRIEURE + EXTÉRIEURE MANŒVRANTE AVEC CYLINDRE SUR ROSACE -  
RÉF. DS5531 + DS5504 \***  
Poignée intérieure manoeuvrante et poignée extérieure manoeuvrante classique

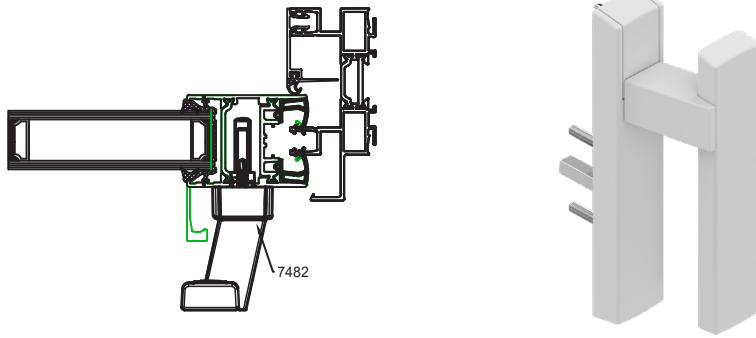


\* Poignée Seduction non compatible sur chassis à galandage

## Standard sur vantail principal

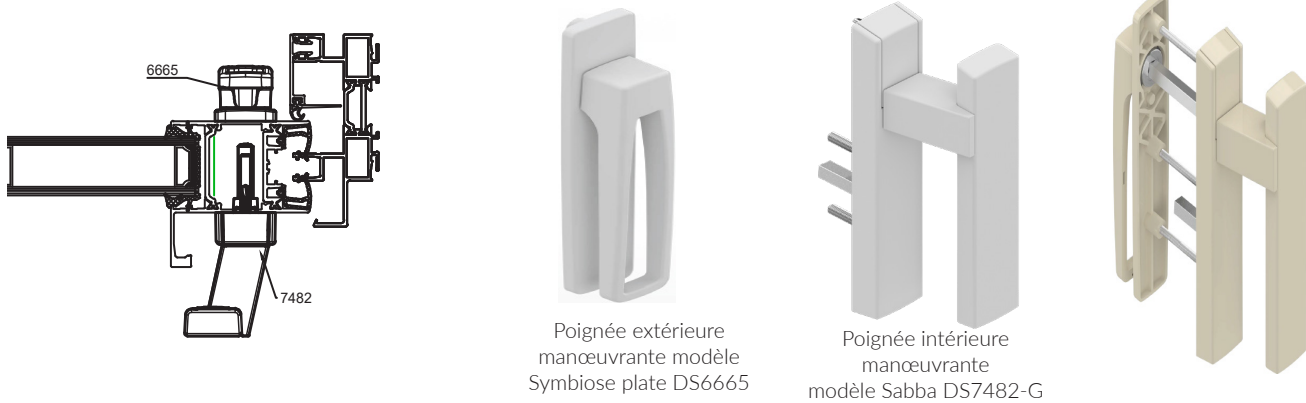
### POIGNÉE SABBA - RÉF. 7482-G

Poignée intérieure manoeuvrante avec un carré de 7mm.



### POIGNÉE SABBA INTÉRIEUR + EXTÉRIEUR MANŒVRANTE AVEC CYLINDRE SUR ROSACE - RÉF. DS6665 + DS7482-G

Poignée intérieure manoeuvrante et poignée extérieure manoeuvrante **à saillie réduite**

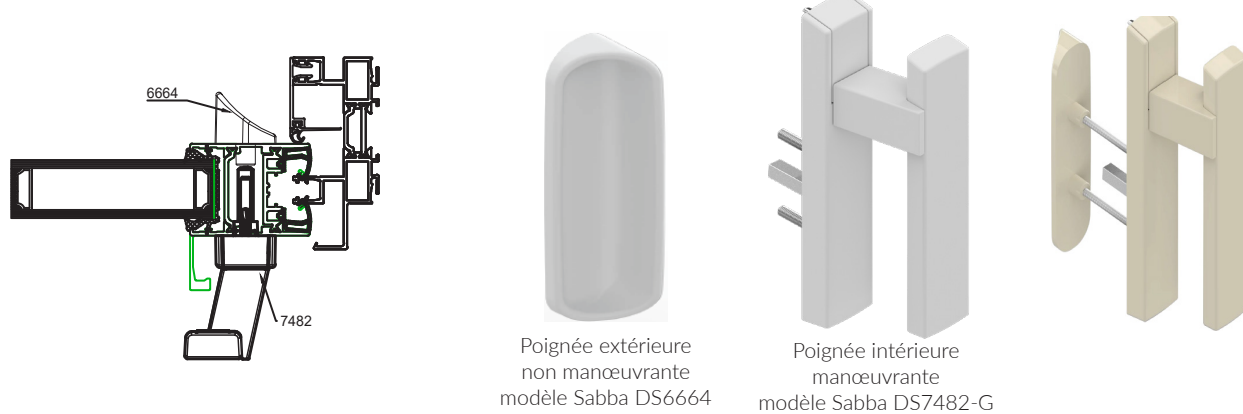


Poignée extérieure manoeuvrante modèle Symbiose plate DS6665

Poignée intérieure manoeuvrante modèle Sabba DS7482-G

### POIGNÉE SABBA AVEC POIGNÉE EXTÉRIEURE FIXE - RÉF. DS6664 + DS7482-G

Poignée intérieure manoeuvrante et poignée extérieure fixe



Poignée extérieure non manoeuvrante modèle Sabba DS6664

Poignée intérieure manoeuvrante modèle Sabba DS7482-G

## NUANCIER PROFILS

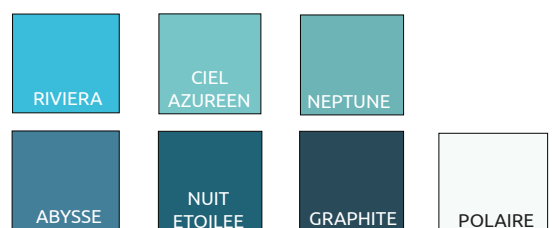
### TEINTES CLASSIQUES RAL



### TEINTE ANODIC



### TEINTES EXCLUSIVES





**Couval**  
groupe **hilzinger**

**hilzinger**  
**Fabricant de Fenêtres et Portes.**

