

NOUVEAU COULISSANT EN ALUMINIUM HORIZON 6700

Chers partenaires, chers clients,

Nous souhaitons vous communiquer par la présente que notre coulissant en aluminium « Horizon 700 » va évoluer pour laisser place à notre nouvelle gamme « Horizon 6700 ».

Ce nouveau coulissant « Horizon 6700 » présente un design plus affiné ainsi qu'une amélioration des performances thermiques.

Aucune modification tarifaire n'est à prévoir par rapport au coulissant « Horizon 700 ».

Les commandes de coulissant en aluminium effectuées à partir du 04 décembre 2023 seront saisies en « Horizon 6700 ».

Vous trouverez la nouvelle fiche produit, la fiche technique et la fiche de métrage de notre nouveau coulissant en aluminium rattachées à ce document, ainsi que dans notre ESPACE PROS pour téléchargement.

N'hésitez pas à nous contacter si vous avez la moindre question.

Cordialement,

Le service Marketing

hilzinger 

Fabricant de Fenêtres et Portes.



hilzinger
HORIZON 6700 - Système Aluminium
Coulissant

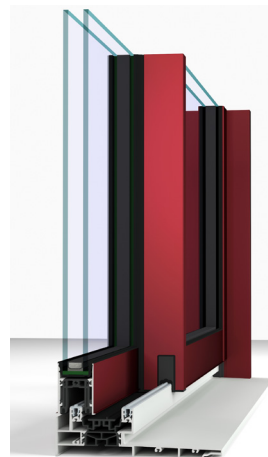
La gamme HORIZON 6700

Répondant à la tendance des lignes fines et carrées, notre couissant en aluminium HORIZON 6700 offre non seulement un choix esthétique, mais assure également une isolation et une étanchéité irréprochables. Ce couissant convient parfaitement pour la construction neuve, ainsi que pour la rénovation. Le couissant HORIZON 6700 met en parfaite harmonie un design minimal et un apport de lumière maximal.

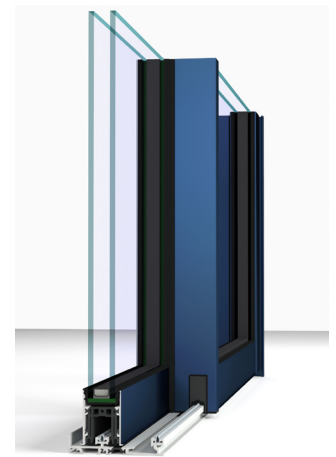
La gamme HORIZON répond parfaitement à toutes les normes les plus strictes, qu'elles soient françaises, allemandes ou européennes.

Informations techniques de notre gamme HORIZON 6700 :

- Profilés 70mm isolés avec une rupture de pont thermique sur les dormant et les ouvrants
- Joints EPDM
- Profilés 2, 3 ou 4 rails, galandage et coulifixe
- Bouclier thermique qui améliore de série les performances de la menuiserie
- Performance acoustique 35 dB (Ra, tr)
- Seuil aluminium de 20mm à rupture de pont thermique conforme à la norme PMR



Coupe droite - seuil standard



Coupe d'onglet - seuil plat

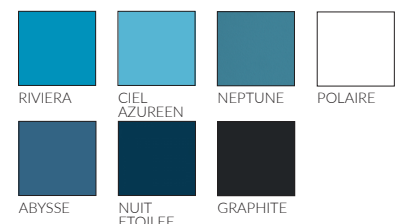
Performances	Vitrage¹⁾		Standard	Notre Standard
	Double vitrage			<ul style="list-style-type: none"> • Poignée Sabba sur vantail principal • Poignée cuvette sur vantail semi-fixe • Joints EPDM • Performance acoustique de 35 dB (Ra, tr)
	<ul style="list-style-type: none"> • Ug (W/m²K) 1,1 • Sg (facteur solaire) 65 % • Tlg (transmission lumineuse) 82 % • Remplissage Argon • Intercalaire Warm Edge • Uw W/(m²K) 1,4 • Sw 55 % 			Variante
	Triple vitrage		Options	<input type="radio"/> Poignée SEDUCTION
	<ul style="list-style-type: none"> • Ug (W/m²K) 0,8 • Sg (facteur solaire) 52 % • Tlg (transmission lumineuse) 74 % • Remplissage Argon • Intercalaire Warm Edge • Uw W/(m²K) 1,2 • Sw 44 % 			Vos Options
	<ul style="list-style-type: none"> • Ug (W/m²K) 0,8 • Sg (facteur solaire) 52 % • Tlg (transmission lumineuse) 74 % • Remplissage Argon • Intercalaire Warm Edge • Uw W/(m²K) 1,2 • Sw 44 % 			<input type="radio"/> Vitrage retardateur d'effraction <input type="radio"/> Vitrage altitude <input type="radio"/> Cornière en aluminium ou taule pliée <input type="radio"/> Seuil en alu PMR <input type="radio"/> Partie latérale fixe vitrée <input type="radio"/> Verrouillage par clé avec poignée manœuvrable extérieure <input type="radio"/> Verrouillage par clé avec poignée manœuvrable extérieure extra-plate
	Classement AEV²⁾	 Air A*4		 Eau E*7B
		 Vent V*A2		 Plus d'informations sur www.hilzinger.fr

Profil	Coupe droite	●
	Coupe d'onglet	●
	Type de joints	EPDM
Vitrage	Epaisseur	de 28 mm à 32 mm
	Double	●
	Triple	●
	Altitude	●
Type	Décor	●
	Poignée de fenêtre + verrouillage à clé	●
	PF avec serrure	●
	PF seuil alu PMR	●
Ferrage	PF seuil alu serrure	●
	Paliers	●

Teintes Classiques RAL



Teintes EXCLUSIVES



Teintes ANODIC



Légende:

1) Valeur Uw déterminée suivant la norme NF EN 14351-1. Châssis H = 2180 mm x L = 2350 mm - dormant en base 70 mm.

2) Test AEV selon la norme NF EN 14351-1.

Document et photos non contractuels.



hilzinger
HORIZON 6700 -
Système Aluminium
Coulissant

**LES +
PRODUITS**

- ▶ Dormant coupe droite et coupe d'onglet
- ▶ Ouvrants pour prise de vitrage :
28 mm ou 32 mm
- ▶ Esthétique carrée des ouvrants
- ▶ Montants d'accrochages avec rupture
de pont thermique à joint intégré
- ▶ Ouvrants renforcés pour grande dimension
- ▶ Compatibilité avec les produits gamme 70
(tapées, bavettes tubulaires et couvre-
joints)
- ▶ Performance thermique et phonique
renforcée

HORIZON 6700 POUR UN CONFORT OPTIMAL ET DE MODERNISME

OUVRANTS

- ▶ Ouvrants pour prise de vitrage : 28 mm ou 32 mm
- ▶ Esthétique contemporaine (carré) avec des lignes minimalistes
- ▶ Ouvrants renforcés pour grandes dimensions (largeur 1600 mm x hauteur 2500 mm /VTL)
- ▶ Clair de vitrage amélioré avec la traverse intermédiaire réduite (55 mm)
- ▶ Montants d'accrochages avec ruptures de pont thermique et joint EPDM intégré

DORMANTS COUPE DROITE

- ▶ Dormant monobloc (couvre-joints, tapées et bavette intégrées) assemblé en coupe droite pour isolation de 100 à 220 mm
- ▶ Traverse haute réduite pour passage du volet roulant
- ▶ Dormant 2 et 3 rails et galandage 1 et 2 rails
- ▶ Bouclier thermique renforcé
- ▶ Traverse haute : bouclier thermique en mousse à mémoire de forme
- ▶ Dormant aligné avec l'ouvrant côté intérieur
- ▶ Seuil PMR de 20 mm à rupture thermique en option (2 rails)

DORMANTS COUPE D'ONGLET

- ▶ Dormant périphérique coupe d'onglet de base 70 mm avec double pieds de clippage intégré
- ▶ Dormant 2, 3, 4 rails dormant réno, châssis coulifixe
- ▶ Bouclier thermique bas
- ▶ Traverse haute : bouclier thermique en mousse à mémoire de forme
- ▶ Capot latéral de finition avec joint supplémentaire
- ▶ Seuil PMR de 20 mm à rupture thermique en option (2 rails)

ACCESSOIRES

- ▶ Galets double réglables (130 kg en standard) roulettes nylon à roulement à aiguilles sur rail alu
- ▶ Galets double réglables roulettes inox à roulement à aiguilles (à partir de 130 kg jusqu'à 160 kg) sur rail inox
- ▶ Fermetures par crémone à crochet multipoint
- ▶ Poignée SABBA, Séduction, poignée cuvette
- ▶ Couleurs disponibles pour les poignées : blanc, noir, anthracite et inox Claro

Coloris poignées



OPTIONS

- ▶ Serrure avec cylindre européen

PERFORMANCES :

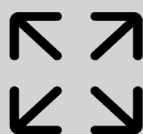
Performances variables selon profils et dimensions



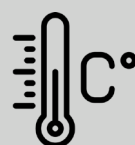
A*4/E*7B/V*A2



160 KG / VTL



L 1600 MM
H 2500 MM
(/ VTL)



UW=1,3 W/M.K *
(UG= 1,0 W/M².K)
SW=0,33



Phonique
jusqu'à 35 dB
(Ra, tr)

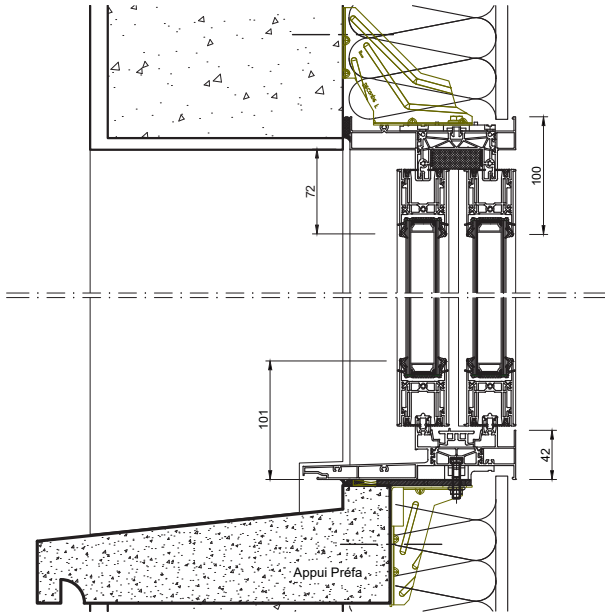


PMR

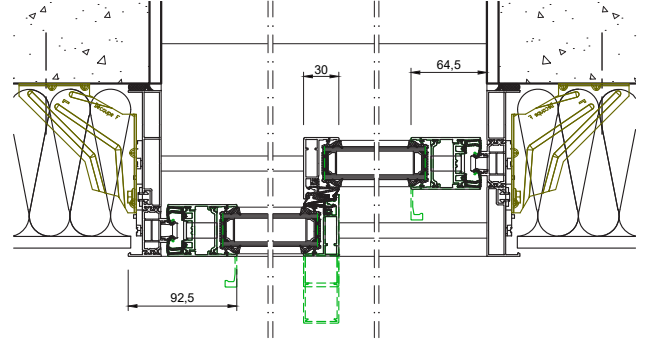
* Exemple avec un châssis de L 2,35 x H 2,18 - Ug = 1,0 W/m².KTGI Spacer

COUPE DROITE

COUPE VERTICALE



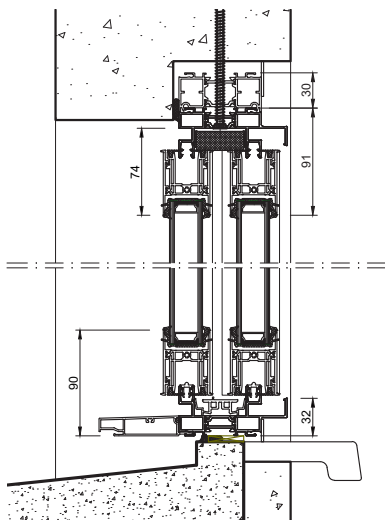
COUPE HORIZONTALE



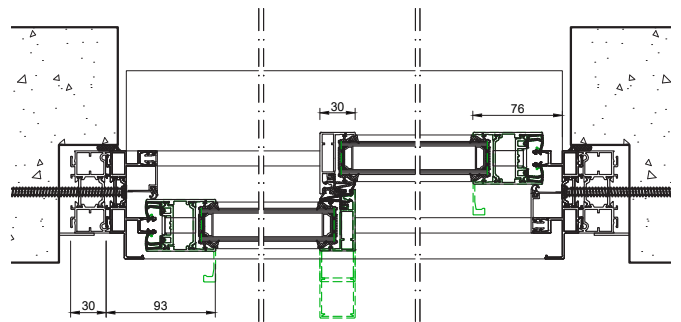
Renforts selon dimensions suivant hauteur du châssis

COUPE D'ONGLET

COUPE VERTICALE



COUPE HORIZONTALE



Renforts selon dimensions suivant hauteur du châssis

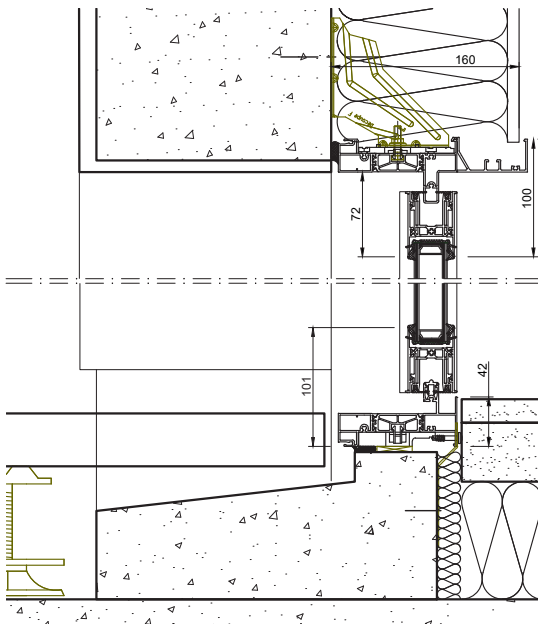
LE GALANDAGE 6700 POUR PLUS D'OUVERTURE ET DE MODERNISME

La nouvelle génération de galandage à rupture de pont thermique qui complète notre gamme.

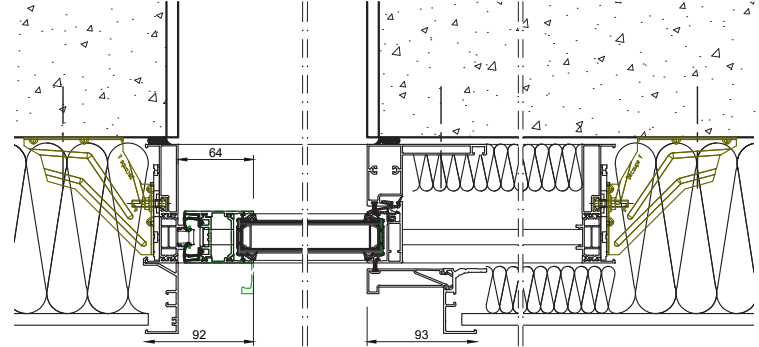
LES + PRODUITS

- ▶ Fenêtre et porte-fenêtre à galandage
- ▶ Dormant 1 et 2 rails en coupe droite
- ▶ Isolation intérieure épaisseur 160 mm si 1 vantail ou 2 vantaux face à face sur dormant 1 rail et épaisseur 220 mm si 2 vantaux sur dormant 2 rails
- ▶ Isolation intérieure épaisseur 160 mm si 1 vantail ou 2 vantaux face à face sur dormant 1 rail avec volet roulant monobloc et épaisseur 220 mm si 2 vantaux avec volet roulant sur dormant 2 rails
- ▶ Ouvrants pour prise de vitrage : 28 - 32 mm
- ▶ Esthétique contemporaine (carré)

COUPE VERTICALE



COUPE HORIZONTALE



PERFORMANCES :

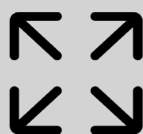
Performances variables selon profils et dimensions



A*4/E*7B/V*C2



160 KG



L 1600 MM
H 2500 MM
(par vantail)



UW=1,4 W/M.K *
(UG= 1,0 W/M².K)
SW=0,42



Phonique
jusqu'à 35 dB
(Ra, tr)



PMR

* Exemple avec un châssis de L 1,6 x H 2,25 - Ug = 1,0 W/m².KTGI Spacer

NOS EQUIPEMENTS POUR ALLIER CONFORT ET QUALITE

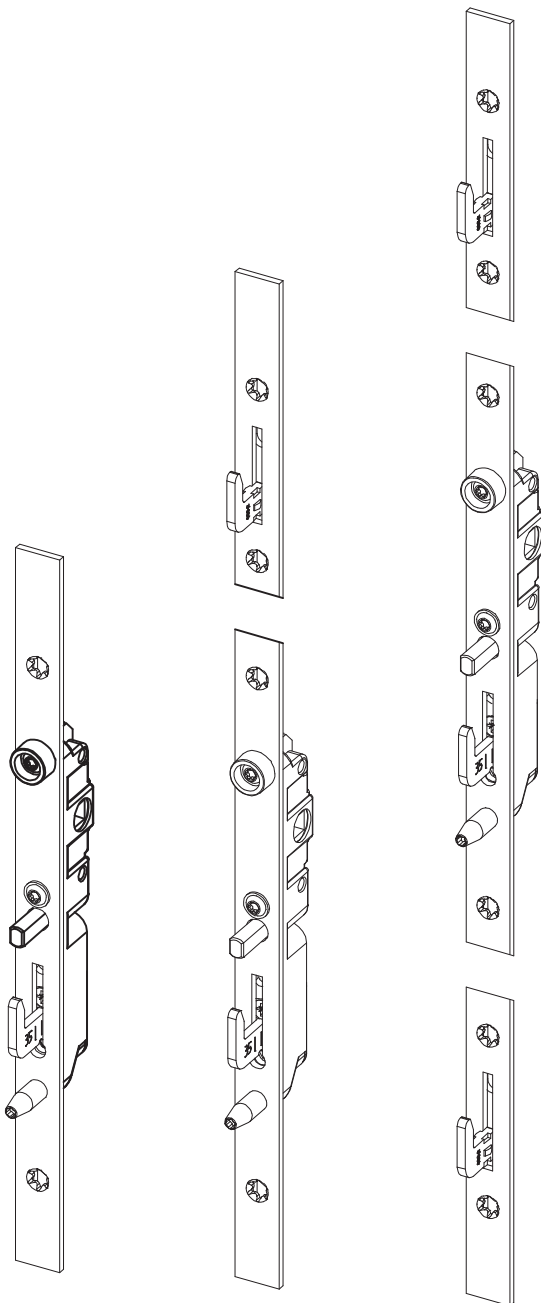
CREMONES

Des crémones pour plus de confort et de sécurité :

- ▶ Tringle en acier
- ▶ Crochet de verrouillage en acier
- ▶ Serrure multipoint en version standard selon la hauteur de l'ouvrant et sans plus-value

3 crémones sont disponibles en fonction des dimensions des châssis :

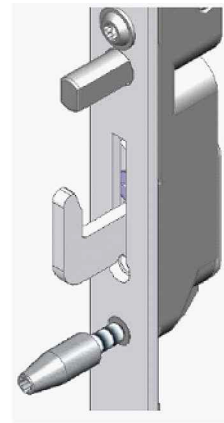
- ▶ Crémone 1 point (L1)
- ▶ Crémone 2 points (L2)
- ▶ Crémone 3 points (L3)
option verrouillable par cylindre en PV



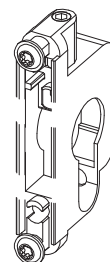
1 point

2 points

3 points



Anti dégivrage : doigts inox
Ouverture de gâche à 10 mm :
amélioration tolérance à l'effet bi-lame
Essais à l'arrachement
Buté intégré

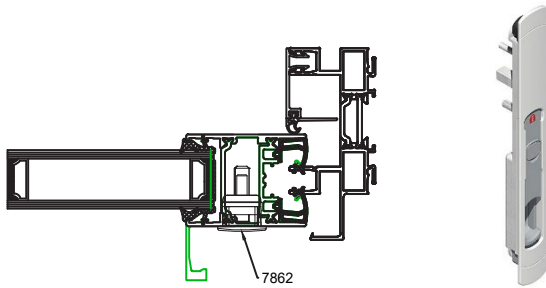


Option cylindre

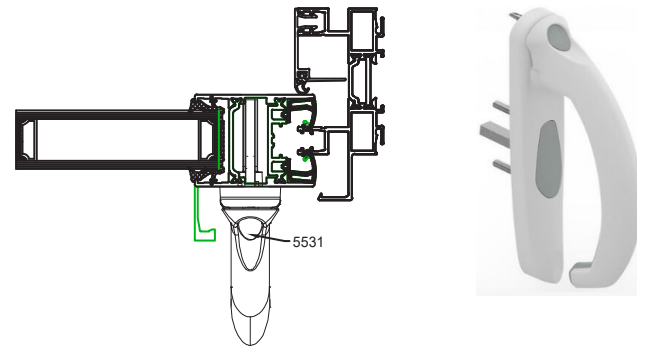
POIGNEES

Standard sur semi-fixe

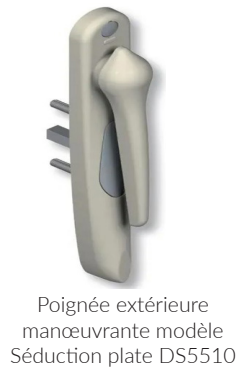
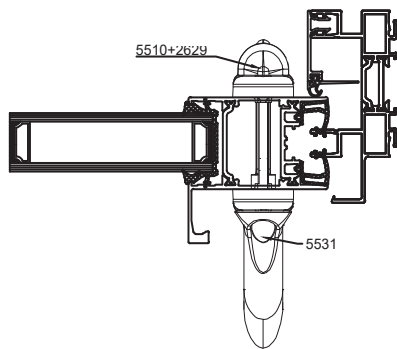
**POIGNÉE CUVETTE -
MODÈLE SOLÈNE - RÉF. DS7862**
Coquille intérieure manoeuvrante.



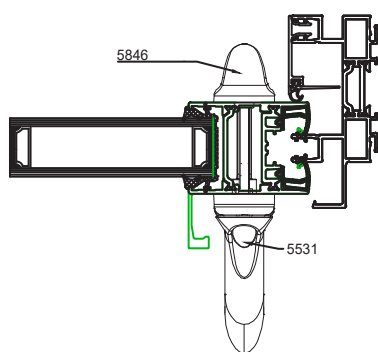
**POIGNÉE CONFORT -
MODÈLE SÉDUCTION - RÉF. DS5531-G ***
Poignée intérieure manoeuvrante avec un carré de 7mm.



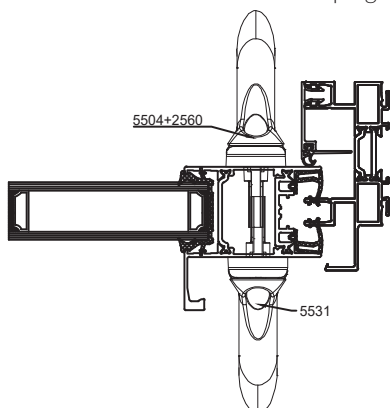
**POIGNÉE SÉDUCTION INTÉRIEUR + EXTÉRIEUR MANŒUVRANTE AVEC CYLINDRE SUR ROSACE -
RÉF. DS5510 + DS5531-G ***
Poignée intérieure manoeuvrante et poignée extérieure manoeuvrante **à saillie réduite**



POIGNÉE SÉDUCTION AVEC POIGNÉE EXTÉRIEURE FIXE - RÉF. DS5846 + 5531G *
Poignée intérieure manoeuvrante et poignée extérieure fixe



**POIGNÉE SÉDUCTION INTÉRIEURE + EXTÉRIEURE MANŒUVRANTE AVEC CYLINDRE SUR ROSACE -
RÉF. DS5531 + DS5504 ***
Poignée intérieure manoeuvrante et poignée extérieure manoeuvrante classique

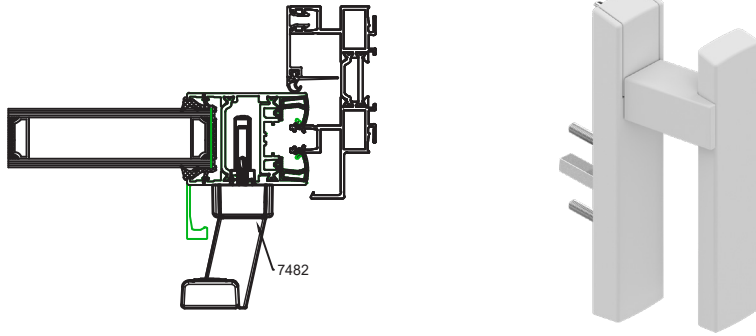


* Poignée Seduction non compatible sur chassis à galandage

Standard sur vantail principal

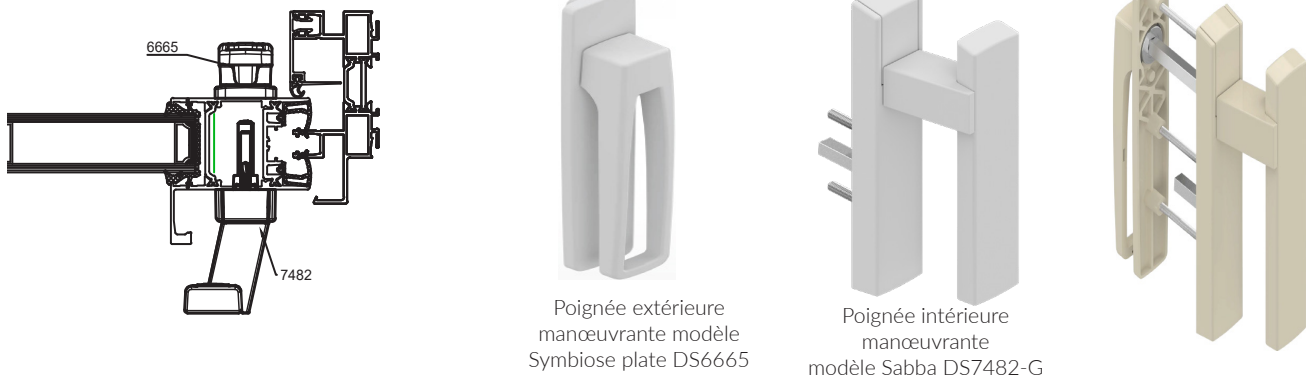
POIGNÉE SABBA - RÉF. 7482-G

Poignée intérieure manoeuvrante avec un carré de 7mm.



POIGNÉE SABBA INTÉRIEUR + EXTÉRIEUR MANŒVRANTE AVEC CYLINDRE SUR ROSACE - RÉF. DS6665 + DS7482-G

Poignée intérieure manoeuvrante et poignée extérieure manoeuvrante **à saillie réduite**

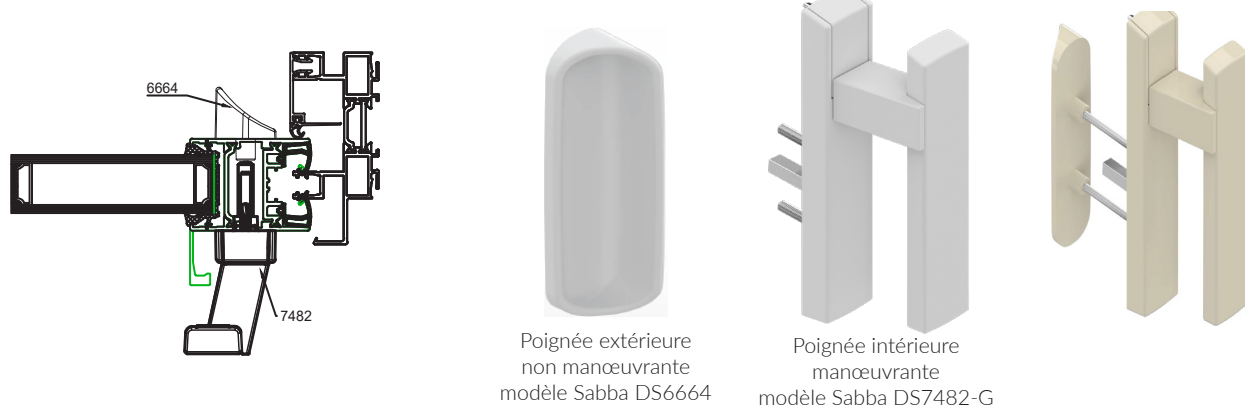


Poignée extérieure manoeuvrante modèle Symbiose plate DS6665

Poignée intérieure manoeuvrante modèle Sabba DS7482-G

POIGNÉE SABBA AVEC POIGNÉE EXTÉRIURE FIXE - RÉF. DS6664 + DS7482-G

Poignée intérieure manoeuvrante et poignée extérieure fixe



Poignée extérieure non manoeuvrante modèle Sabba DS6664

Poignée intérieure manoeuvrante modèle Sabba DS7482-G

NUANCIER PROFILS

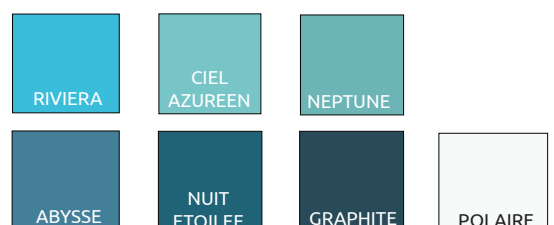
TEINTES CLASSIQUES RAL



TEINTE ANODIC



TEINTES EXCLUSIVES





Couval
groupe **hilzinger**

hilzinger
Fabricant de Fenêtres et Portes.





Fabricant de Fenêtres et Portes.

N° DE CONTRAT

Délai souhaité :

Téléphone

Déchargement

Dormant coupe d'onglet

- Pose en feuillure Pose en tableau
- Pose en applique
- Dormant 3701 70mm sur 2 rails
- Dormant 3704 127mm sur 3 rails
- Dormant 3719 184mm sur 4 rails

Vitrage 28 Ugr1,14/2014

Autre :
Orn.ext:

Seuil PMR 2 vantaux
(pas de PMR sur 3 rails)

Dormant 3703 rénovation

- Aile de 40mm 60mm
- Aile de 80mm
- Capot latéral avec joint sur coupe d'onglet 3782 de série: Sans

Serrure multipoints

Serrure multipoints et cylindre 30/30

Poignée Séduction sur vantail principal

Poignée SABA sur vantail principal

Poignée cuvette sur semi-fixe

Poignée SABA sur semi-fixe + butée

Poignée Séduction sur semi-fixe + butée

Poignée fixe extérieure sur vantail principal

Poignée extra plate ext. sur vantail principal

Pose en applique ISO coupe droite
 APP int iso 100 (non disponible pour VR SPPF)
 APP int iso 120 APP int iso 180
 APP int iso 140 APP int iso 200
 APP int iso 160

Couleur et Structure

- Intérieur Extérieur
- RAL Satiné Granité
- RAL Satiné Granité

Coloris (Blanc / Noir / Inox / Anthracite) :

- sans (A) patte
- 6,5 (G)

Blanc 9016
Autre :

collé 30mm écarteur
 collé 40mm écarteur
 collé 50mm écarteur

Observations

LES DIMENSIONS INDIQUEES CI-DESSOUS SONT LES COTES CHASSIS HORS APPUIS, ELARGISSEURS ET PROFILS D'ADAPTATION

schéma		Cotes fabrication		Cotes fabrication		Cotes fabrication		Cotes fabrication		Cotes fabrication		Cotes fabrication		Cotes fabrication	
		Largeur	Hauteur	Largeur	Hauteur	Largeur	Hauteur	Largeur	Hauteur	Largeur	Hauteur	Largeur	Hauteur	Largeur	Hauteur
1	Fraisage 2x172x12 <input type="checkbox"/> 1x235x15 <input type="checkbox"/>	Informations déviantes :													
		Hauteur hors tout : Treuil <input type="checkbox"/> gauche <input type="checkbox"/> droite <input type="checkbox"/> Moteur IO <input type="checkbox"/> Moteur RS100 <input type="checkbox"/> Moteur RTS <input type="checkbox"/> Moteur filaire <input type="checkbox"/> Inverseur filaire <input type="checkbox"/> Entre TVR : Cote X gauche : Référence : Cote X droite :													
		appuis/élargisseurs schéma croisillons <input type="checkbox"/> <input type="checkbox"/>													
		appuis/élargisseurs schéma croisillons <input type="checkbox"/> <input type="checkbox"/>													
2	Fraisage 2x172x12 <input type="checkbox"/> 1x235x15 <input type="checkbox"/>	Informations déviantes :													
		Hauteur hors tout : Treuil <input type="checkbox"/> gauche <input type="checkbox"/> droite <input type="checkbox"/> Moteur IO <input type="checkbox"/> Moteur RS100 <input type="checkbox"/> Moteur RTS <input type="checkbox"/> Moteur filaire <input type="checkbox"/> Inverseur filaire <input type="checkbox"/> Entre TVR : Cote X gauche : Référence : Cote X droite :													
		appuis/élargisseurs schéma croisillons <input type="checkbox"/> <input type="checkbox"/>													
		appuis/élargisseurs schéma croisillons <input type="checkbox"/> <input type="checkbox"/>													
F	<input type="checkbox"/>														
PF	<input type="checkbox"/>														
Bon pour :		COMMANDE DEVIS <input type="checkbox"/>										Signature			