

POIGNÉES CENTRÉES

Chers clients, chers partenaires,

Nous tenons à vous informer d'une mise à jour concernant nos poignées centrées. Dorénavant, le modèle ATLANTA a été standardisé pour toutes les commandes de poignées centrées dans Luuxa.

Il est important de noter que lors de la commande d'une poignée centrée, il est impératif d'harmoniser l'ensemble de la commande afin d'éviter toute confusion pour nos clients particuliers. Ainsi, veuillez à ce qu'une poignée ATLANTA soit spécifiée pour l'ensemble des fenêtres commandées, plutôt que d'avoir une combinaison de poignées ATLANTA et TOKYO. Nous devons éviter que nos clients se retrouvent avec deux types de poignées différentes sur leurs fenêtres.

Lors de la saisie des commandes dans Luuxa, la poignée ATLANTA sera automatiquement générée, car elle a été préalablement définie comme la poignée centrée standard.

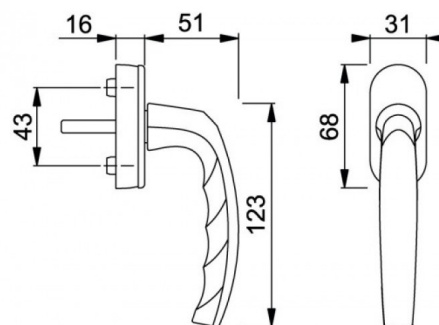
Par ailleurs, veuillez noter que la poignée centrée ATLANTA est disponible dans les coloris suivants : blanc (RAL 9016), F9, Anthracite (RAL 7016), Noir mat, Brun (RAL 8003), Brun foncé (RAL 8707) et Laiton poli. Nous vous encourageons à informer nos clients de ces options disponibles pour répondre à leurs besoins spécifiques.

Enfin, bien que la poignée centrée ne représente pas de coût supplémentaire, elle offre l'avantage d'être équipée du système SECUSTIK, avec un mécanisme de verrouillage intégré autobloquant de sécurité de base.

Nous restons à votre disposition pour toute question supplémentaire.



Cordialement,
Jean-Pierre Rohfritsch
Directeur Général
Groupe hilzinger



Poignée ATLANTA