

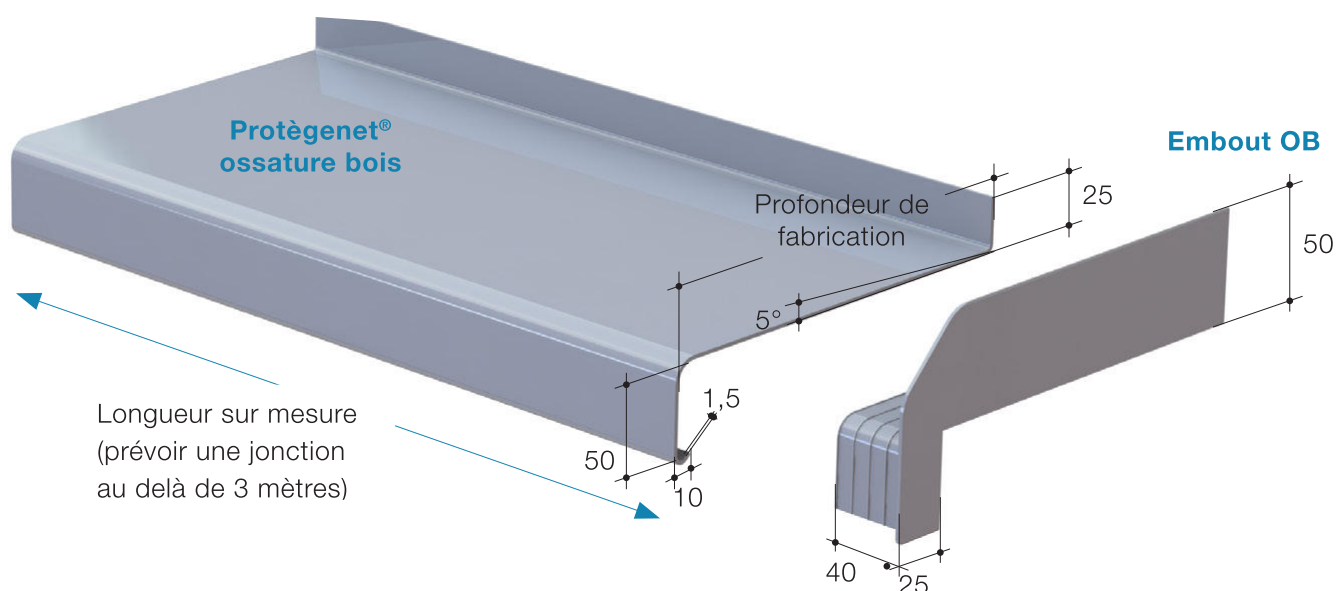
BAVETTE OSSATURE BOIS

Chers clients, chers collaborateurs,

Nous souhaitons attirer votre attention sur le fait que lorsque vous êtes dans un MOB (ossature bois et ou bardage), 2 points importants sont à retenir :

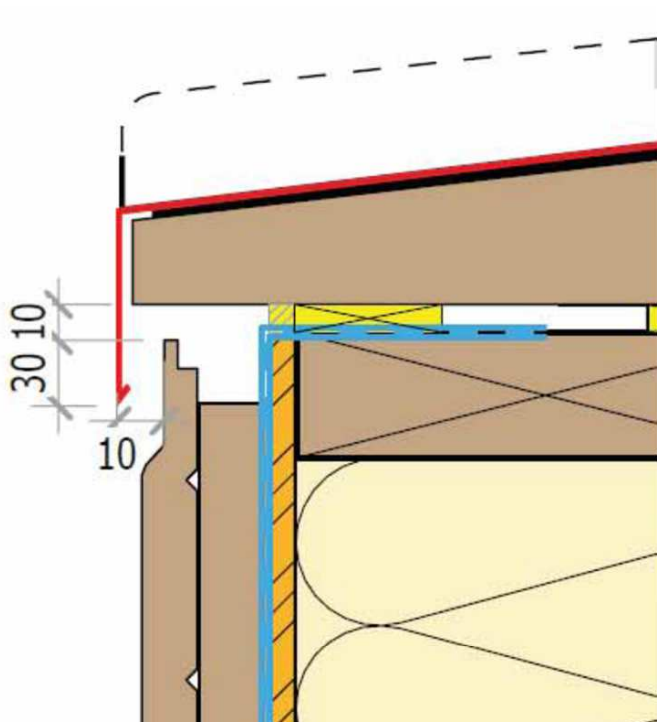
1. **Ebrasements en bois** : il faut impérativement que les oreilles des bavettes aient une remontée de 50 mm à la place de 25 mm, car les embouts de 25 mm de base ne garantissent plus la remontée d'étanchéité.

Etant donné qu'en partie basse, les ébrasements sont décalés de 20 mm de la bavette afin que les ébrasements ne moisissent pas (capillarité en pied des ébrasements).



BAVETTE OSSATURE BOIS

2. Retombé des bavettes : il faut que celle-ci protège de 30 mm la finition extérieure (dans notre cas le bardage) + 10 mm de ventilation.



Nous sommes en train de chercher un nouveau fournisseur. En attendant nous vous invitons à apporter une attention particulière à vos chiffrages.

N'hésitez pas à contacter M. Victor Sontot pour toute question ou clarification à l'adresse e-mail suivante : victor.sontot@hilzinger.fr.

Cordialement

Votre équipe Marketing, groupe hilzinger