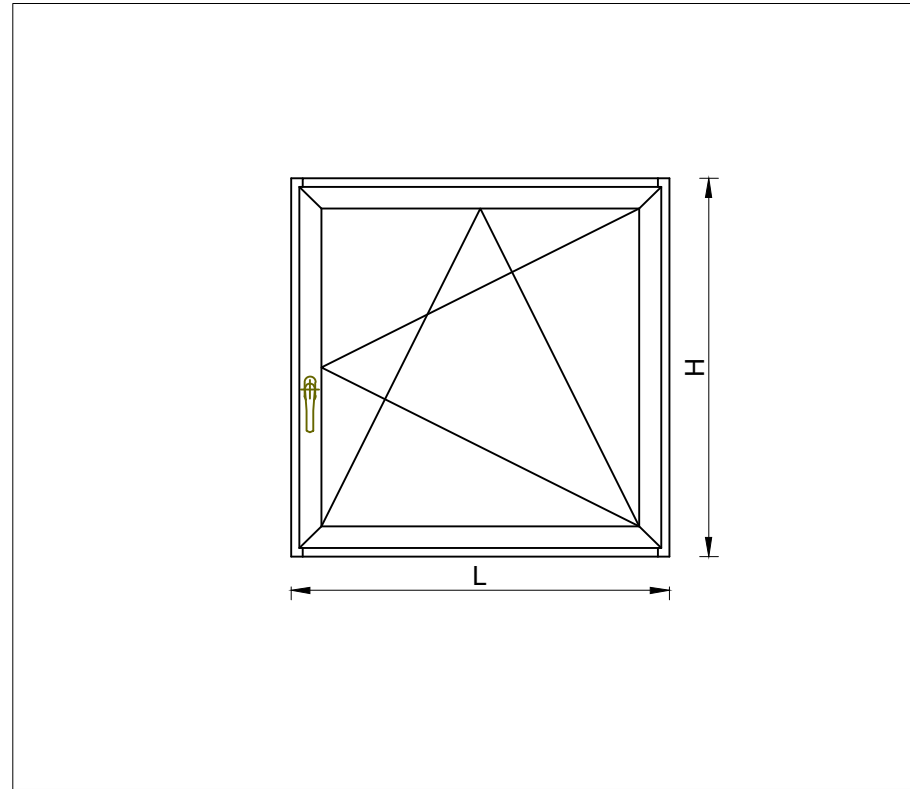
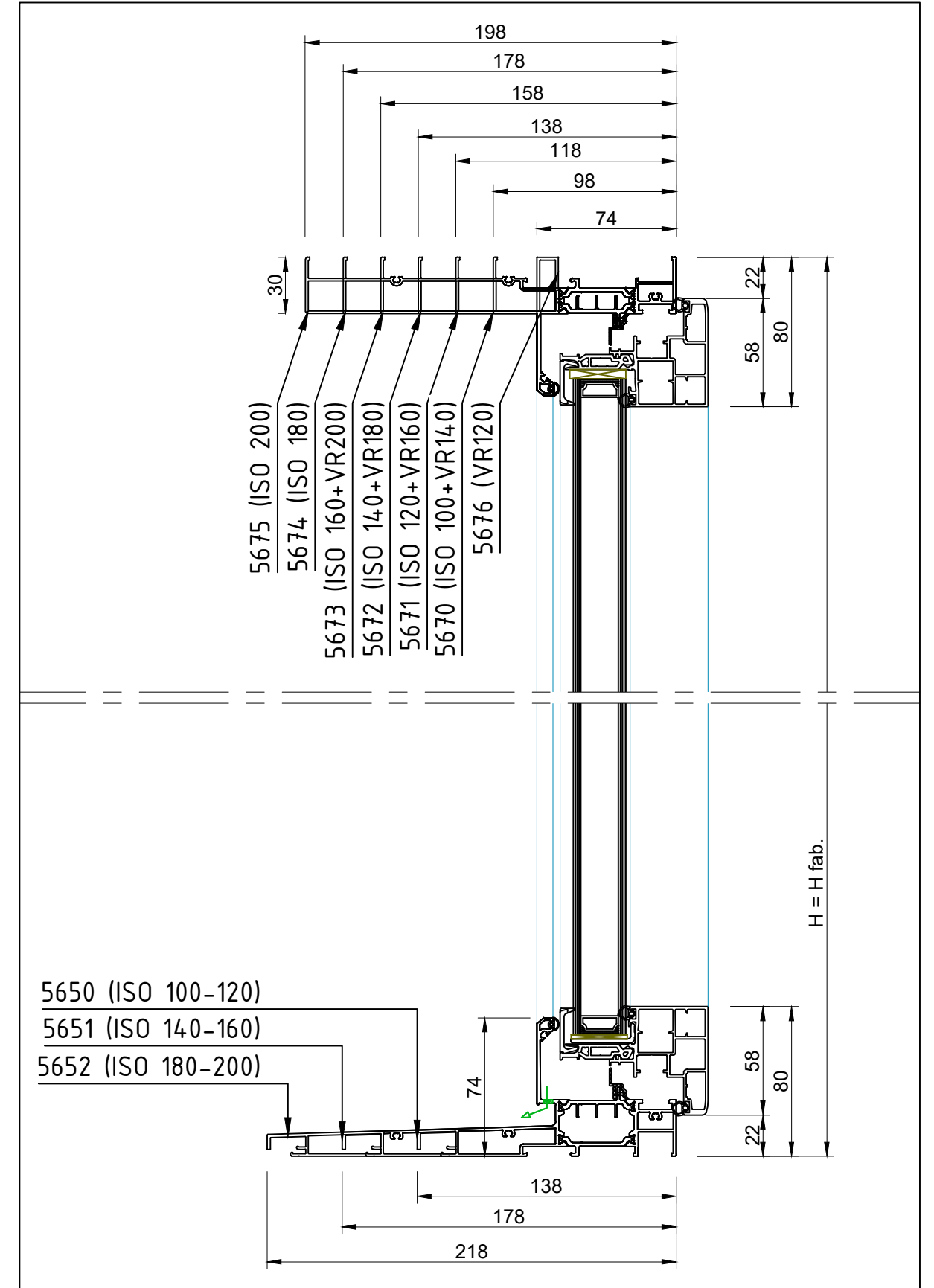


Gamme aluminium	Dessiné par S.HIMBER	Approuvé par	Coupe	Modifié le 28/01/2026	Date 29/09/2025	Echelle 1/5 - A3
<p>Fabricant de Fenêtres et Portes.</p>			PROFILS 5200TH		Edition F	Feuille No. 0
			THERMADVANCE 70TH			

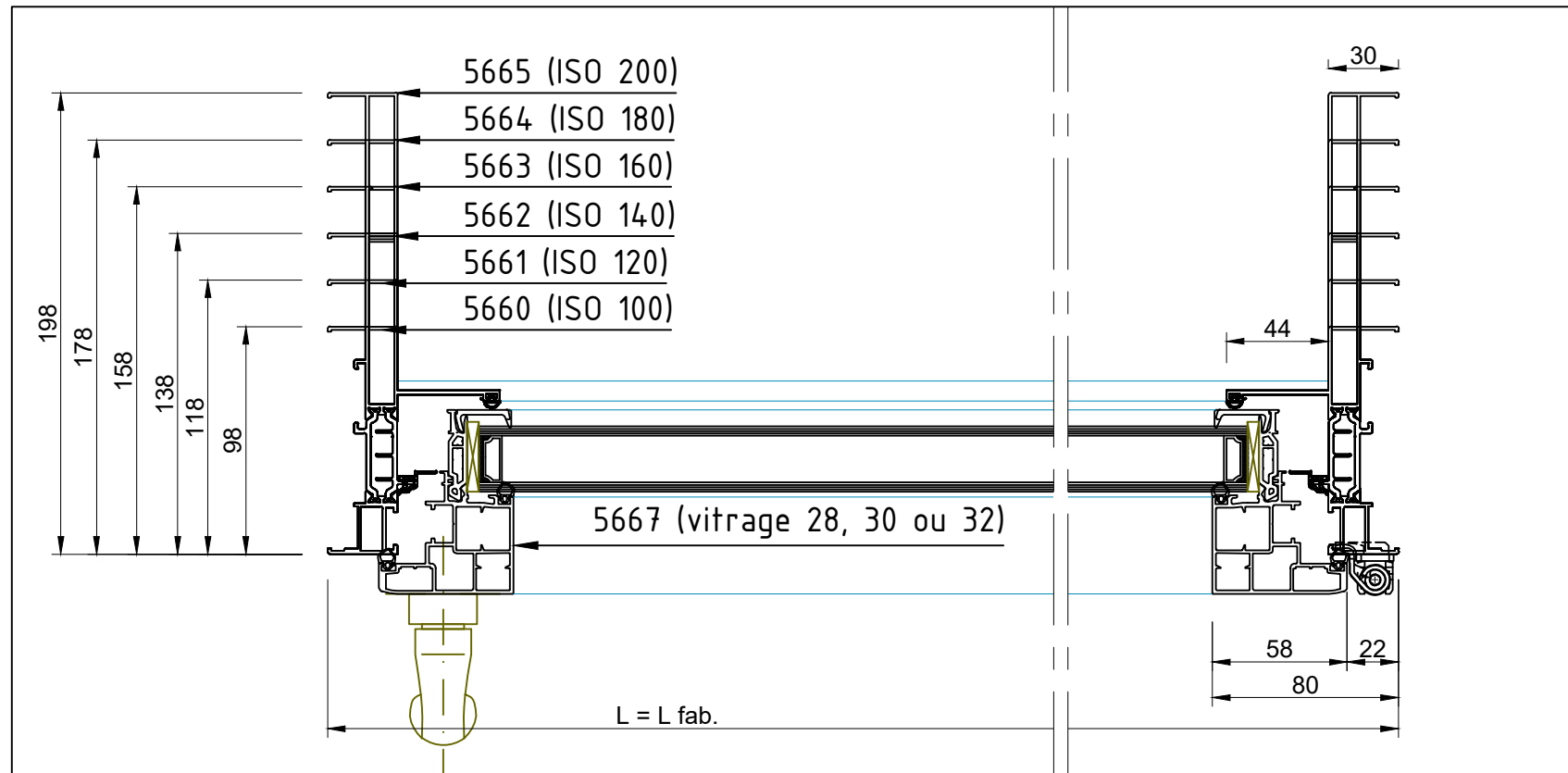
ELEVATION (vue de l'intérieur - ech:1/20)




COUPE VERTICALE Ech : 1/3

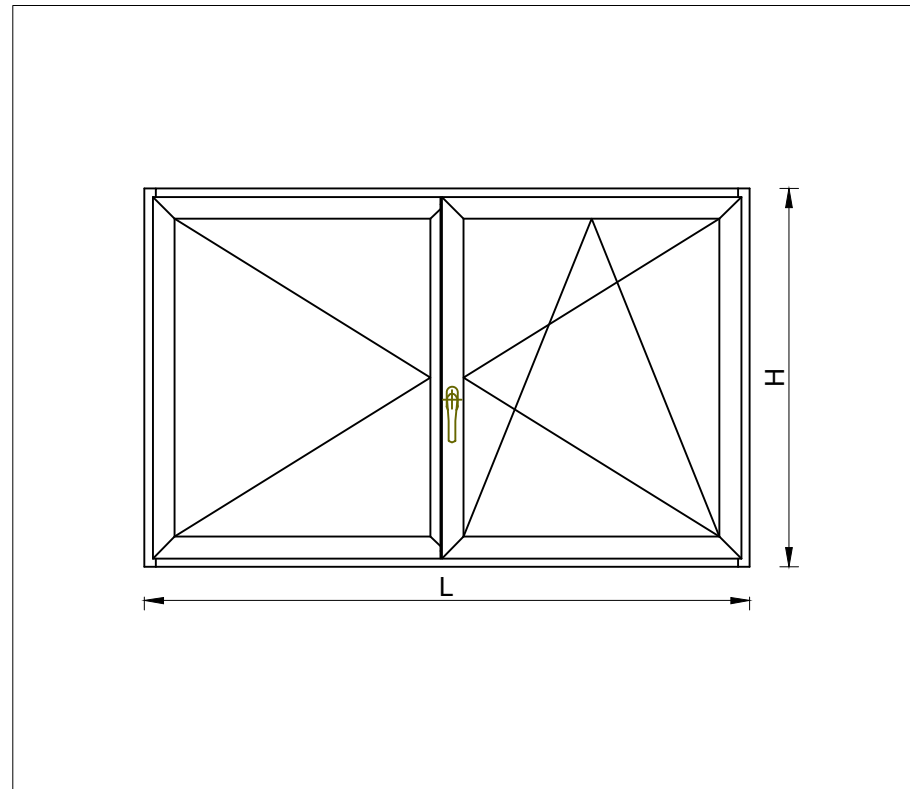


COUPE HORIZONTALE Ech : 1/3

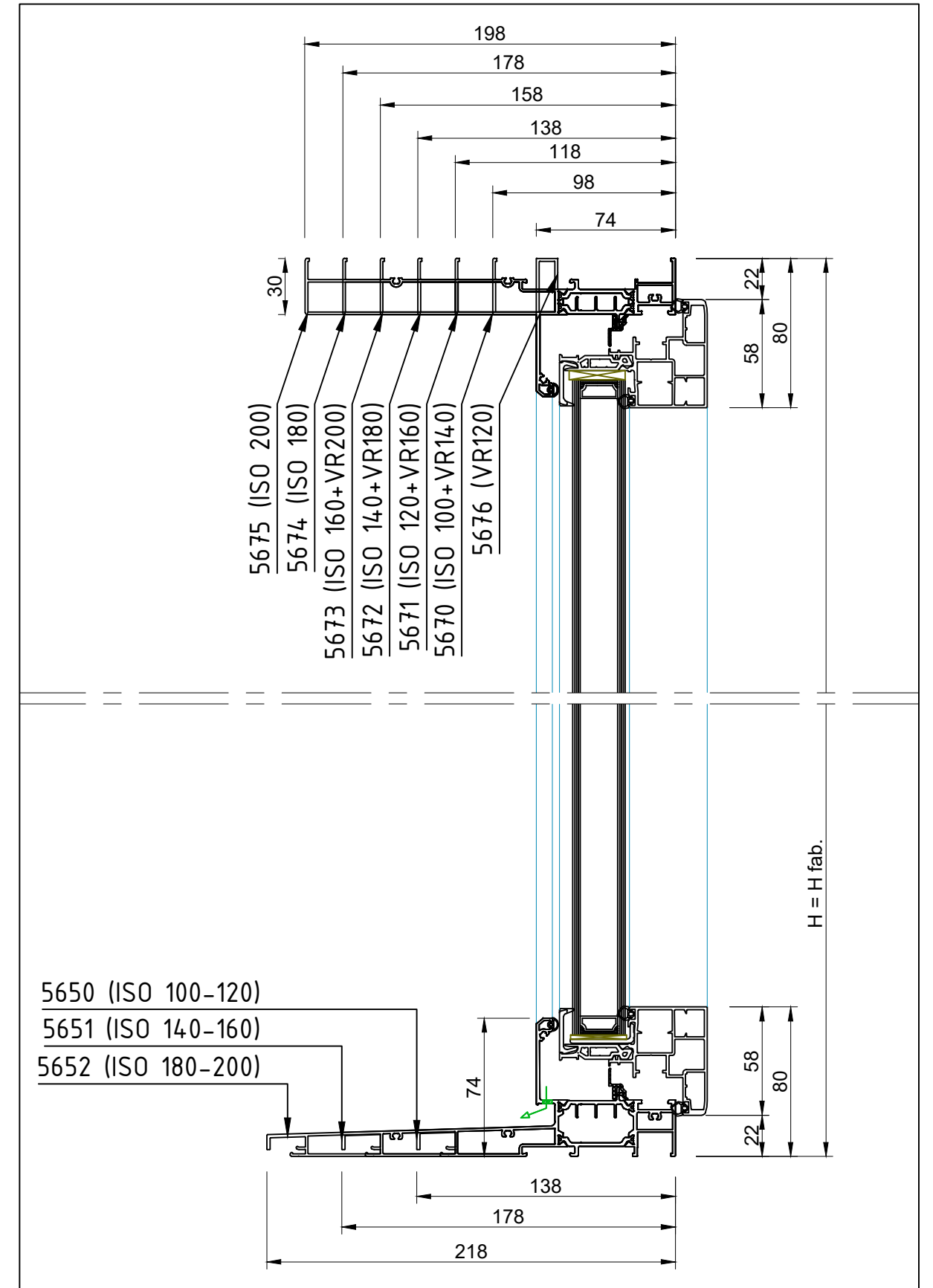


Gamme aluminium	Dessiné par S.HIMBER	Approuvé par ---	Coupe Coupe + Elévation	Modifié le 28/01/2026	Date 29/09/2025	Echelle A3-1/3 (1/20)
 Fabricant de Fenêtres et Portes.			F ouvrant caché OB 1V coupe droite THERMADVANCE 70TH			
				Edition F	Feuille No. 1	

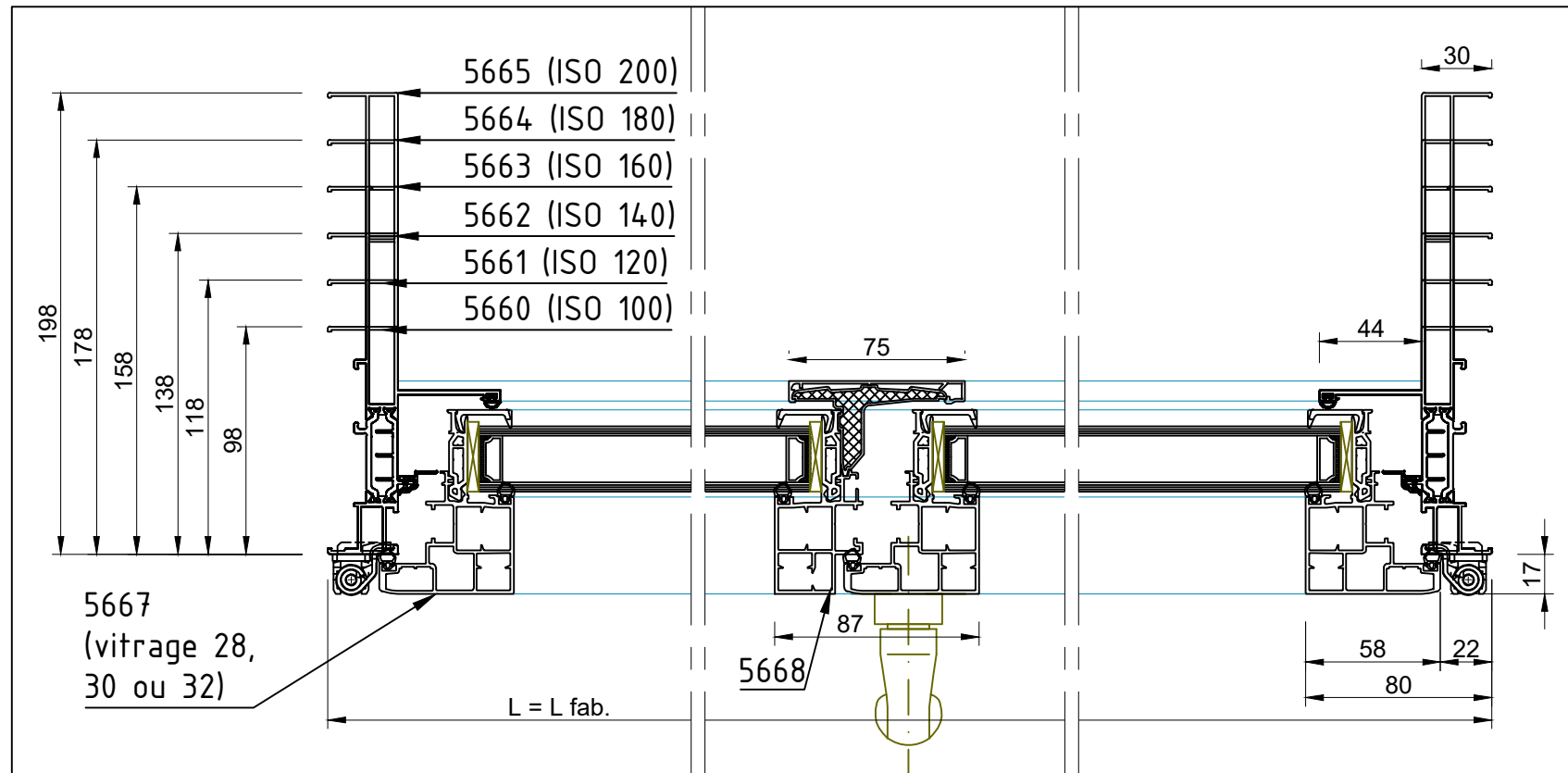
ELEVATION (vue de l'intérieur - ech:1/20)





COUPE VERTICALE Ech : 1/3

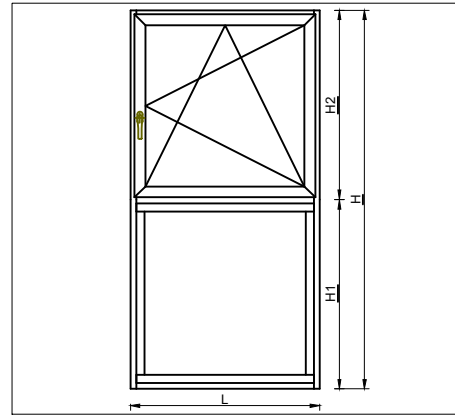


COUPE HORIZONTALE Ech : 1/3

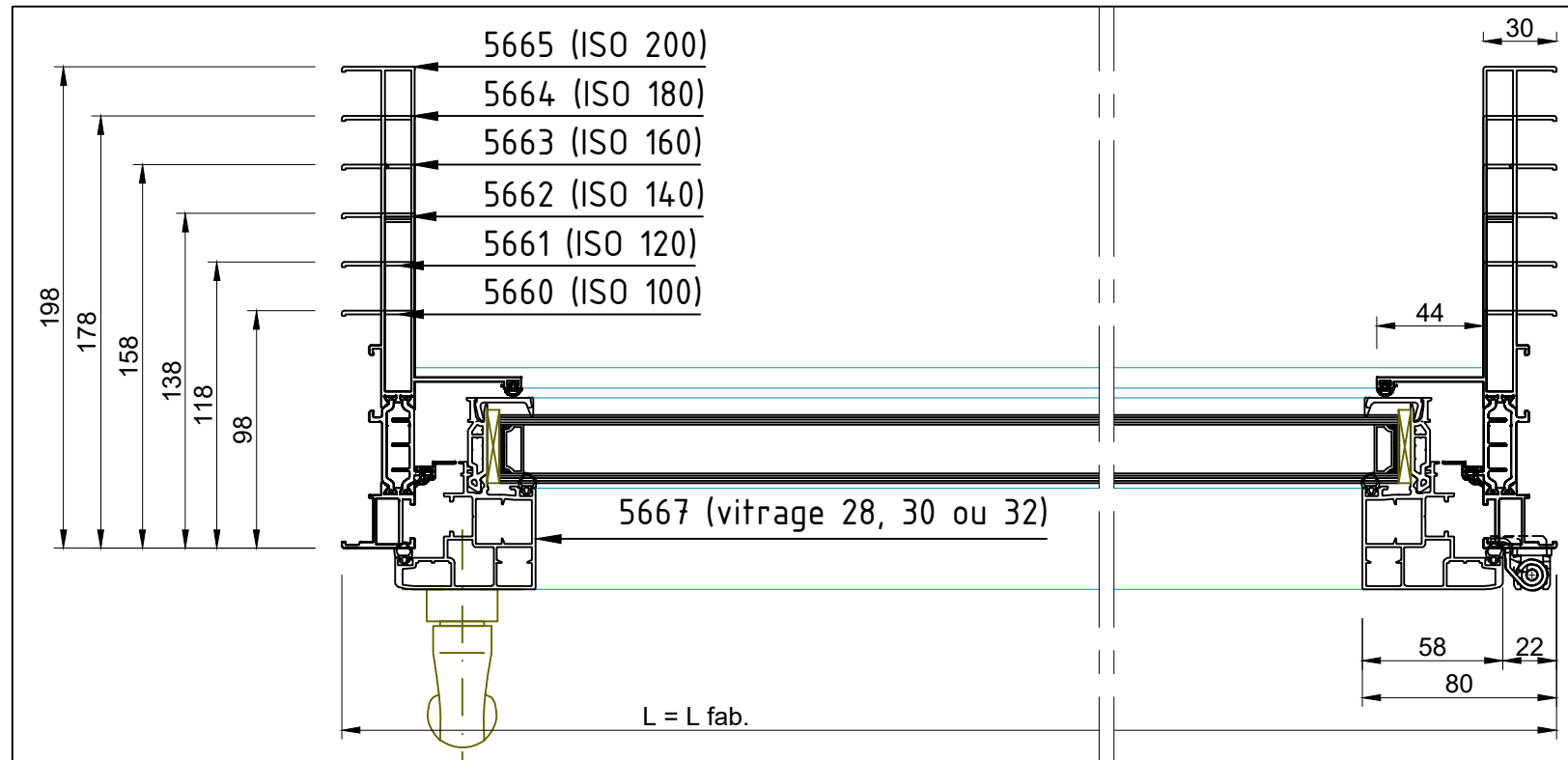


Gamme aluminium	Dessiné par S.HIMBER	Approuvé par ---	Coupe Coupe + Elévation	Modifié le 28/01/2026	Date 29/09/2025	Echelle A3-1/3 (1/20)
			F ouvrant caché OB+SF coupe droite			
			THERMADVANCE 70TH		Edition F	Feuille No. 2

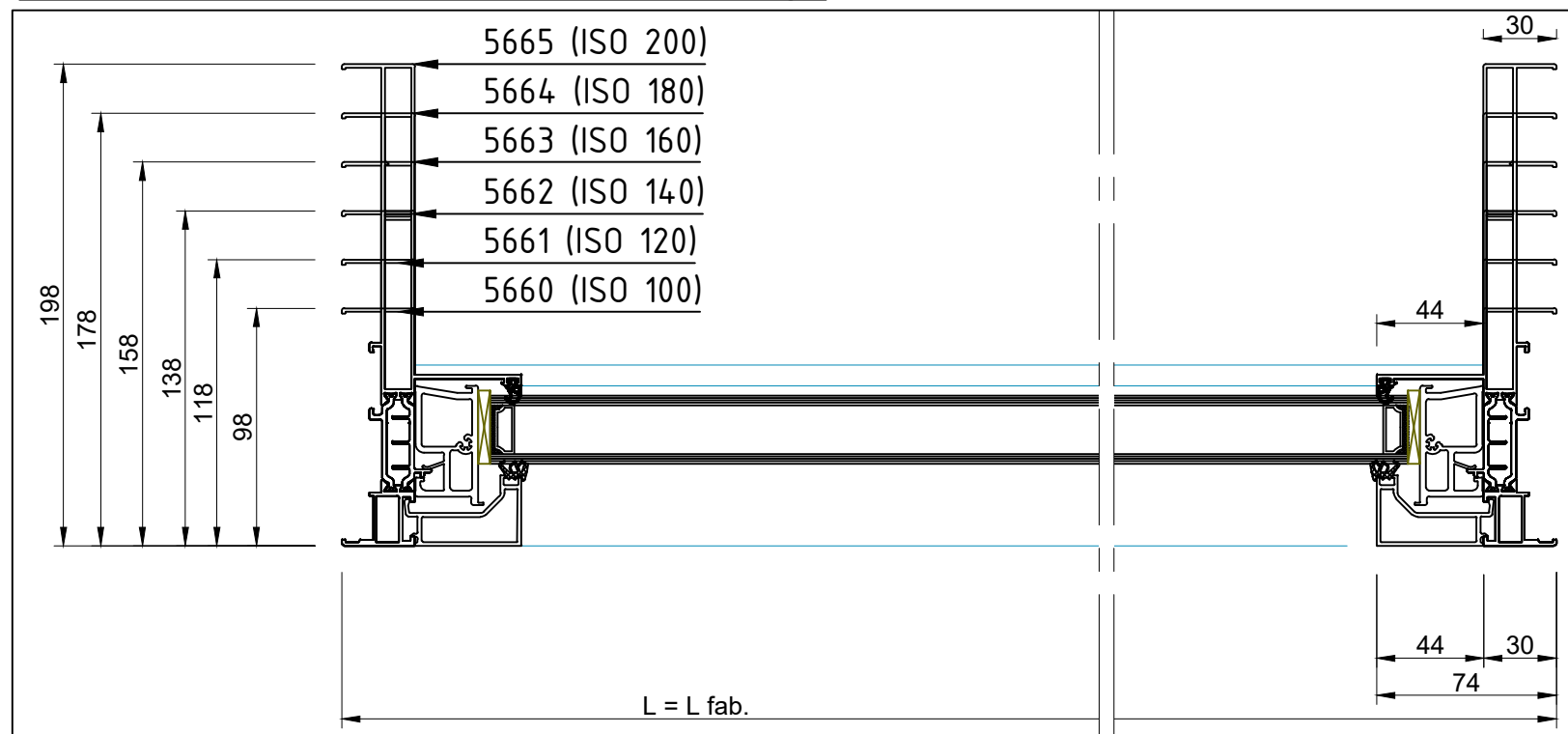
ELEVATION (vue de l'intérieur - ech:1/20)



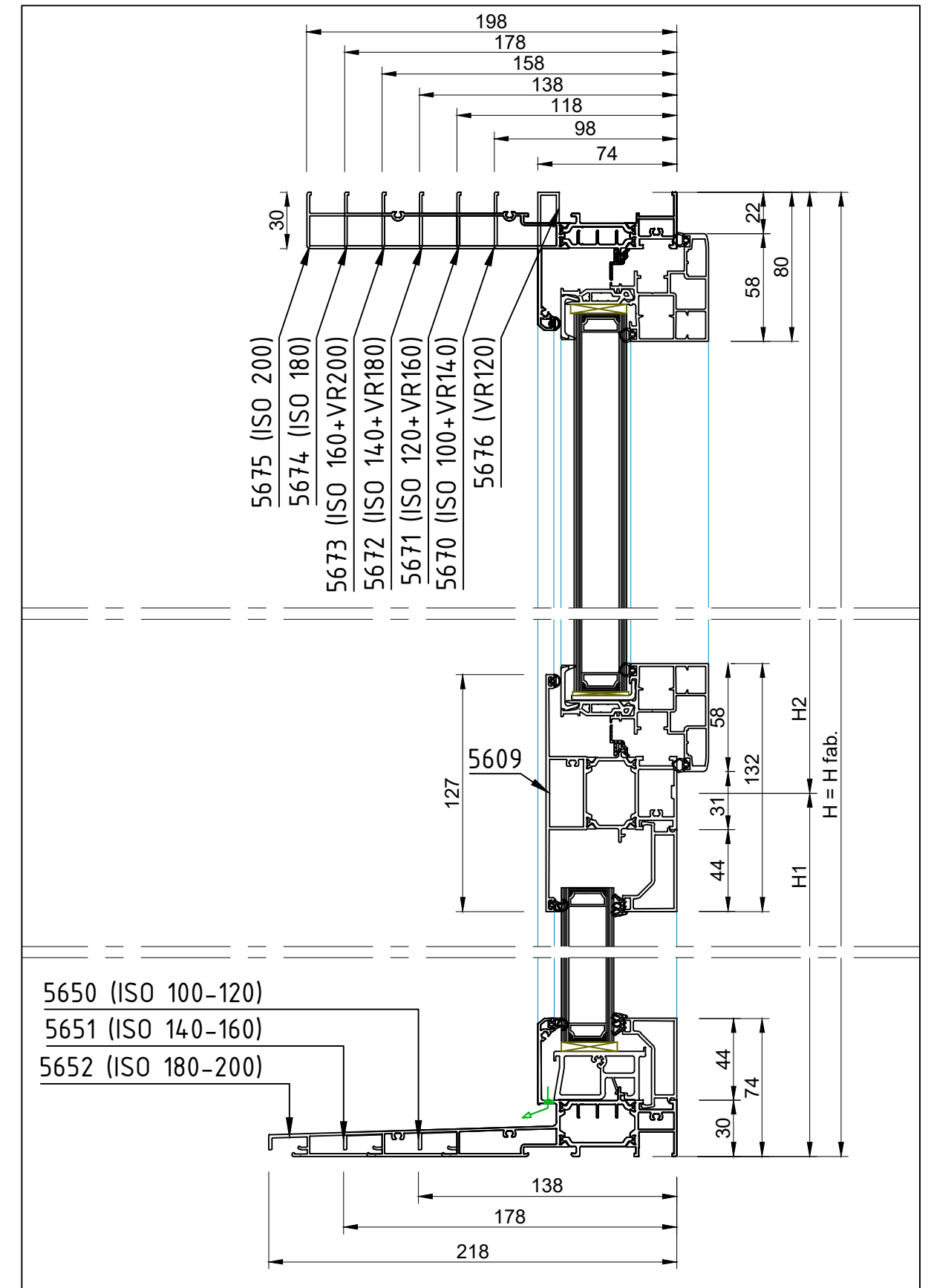
COUPE HORIZONTALE Ech : 1/3 sur ouvrant




COUPE HORIZONTALE Ech : 1/3 sur allège

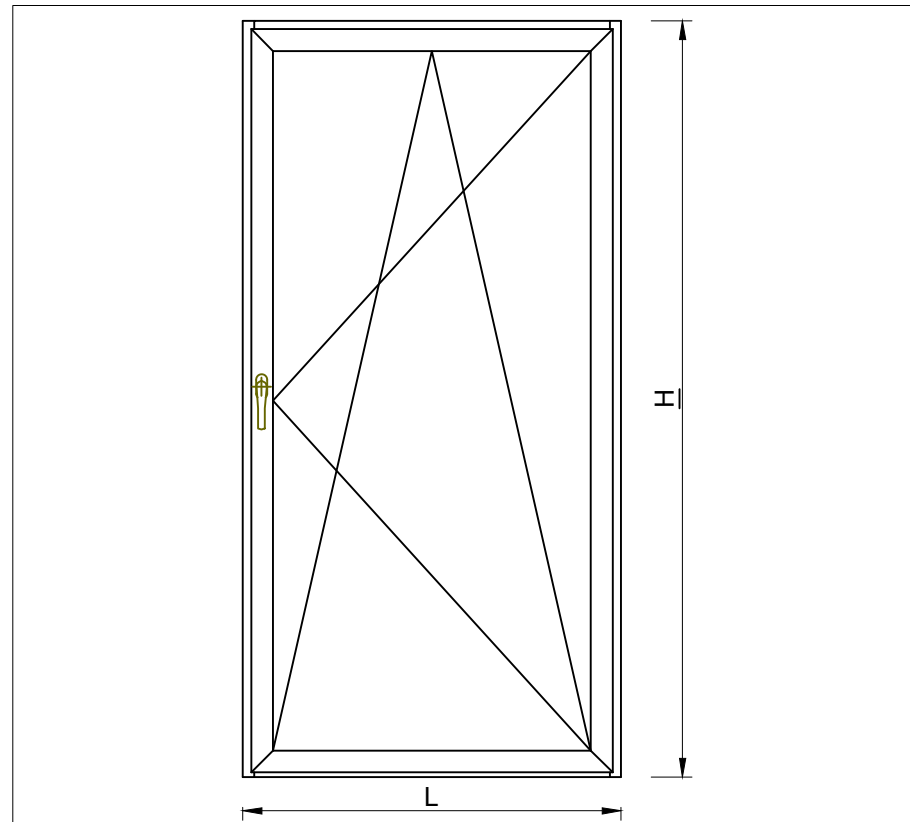


COUPE VERTICALE Ech : 1/3

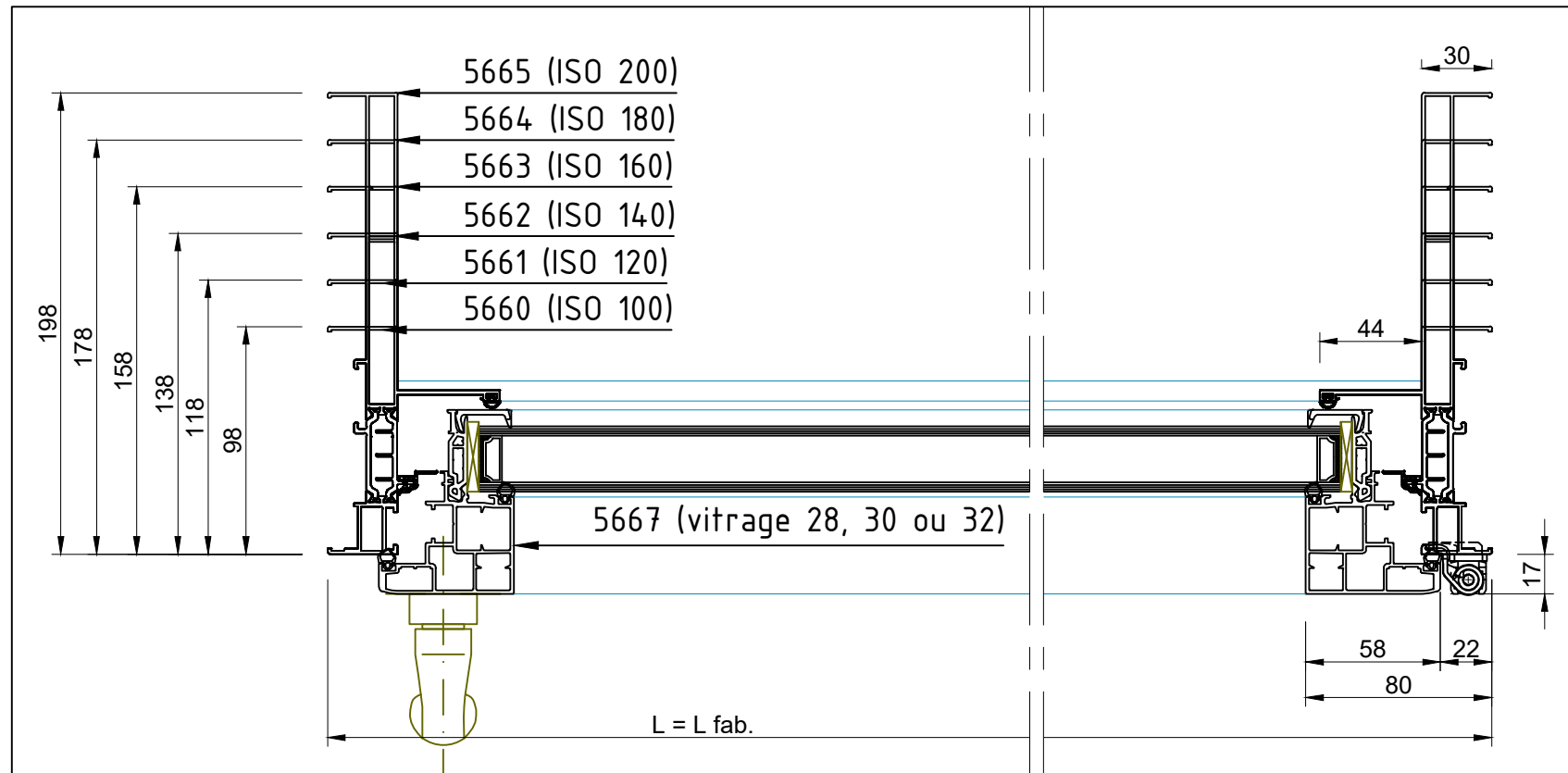


Gamme aluminium	Dessiné par S.HIMBER	Approuvé par ---	Coupe Coupe + Elévation	Modifié le 28/01/2026	Date 29/09/2025	Echelle A3-1/3 (1/20)
 Fabricant de Fenêtres et Portes.			ouvrant caché OB + fixe coupe droite			
			THERMADVANCE 70TH		Edition F	Feuille No. 3

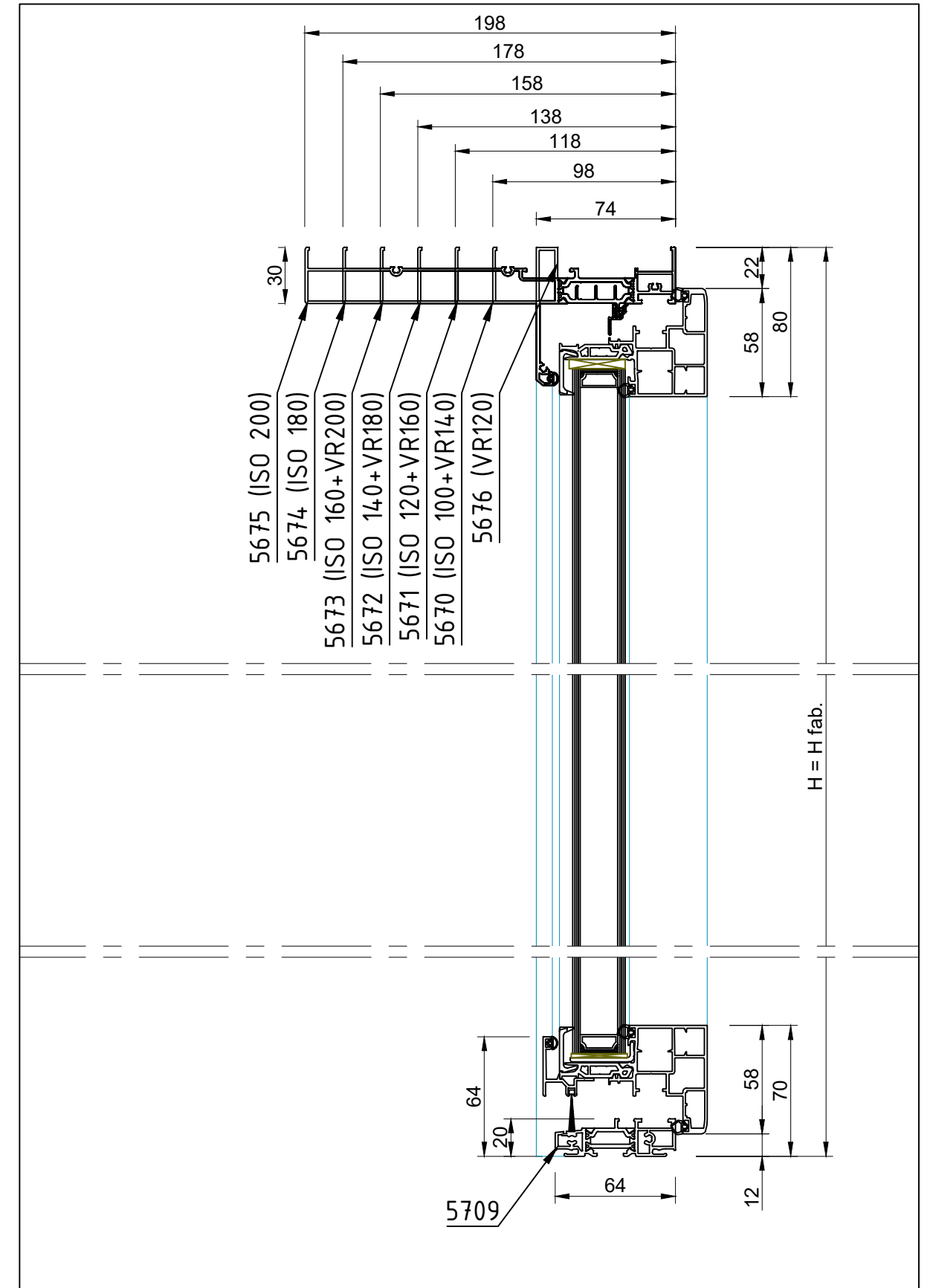
ELEVATION (vue de l'intérieur - ech:1/20)




COUPE HORIZONTALE Ech : 1/3

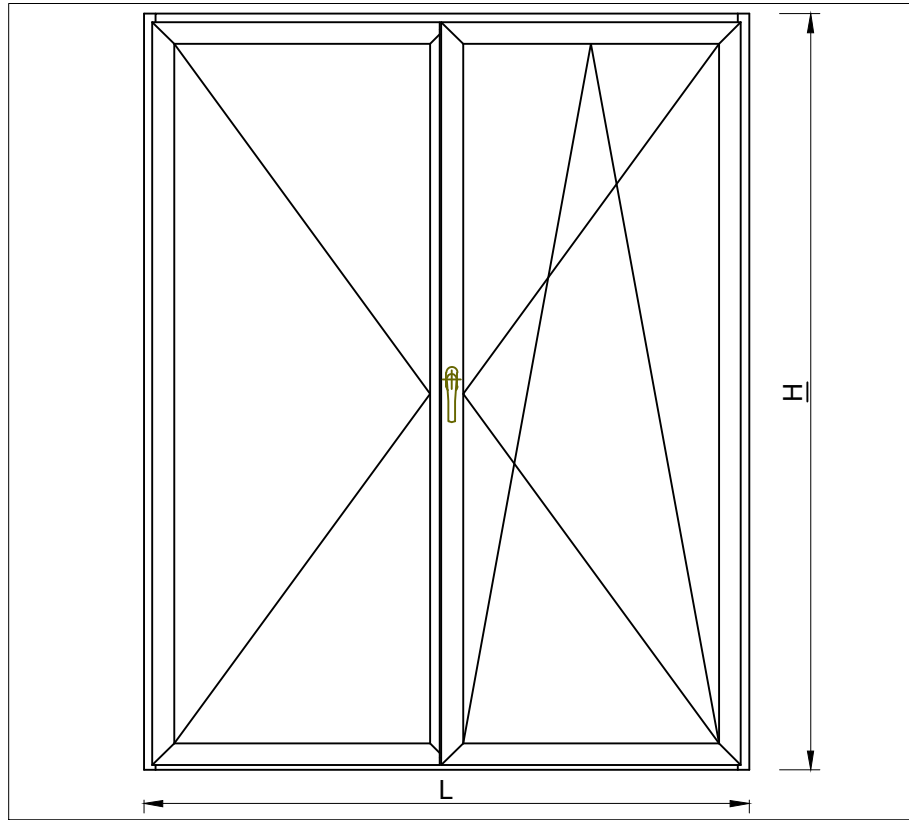


COUPE VERTICALE Ech : 1/3

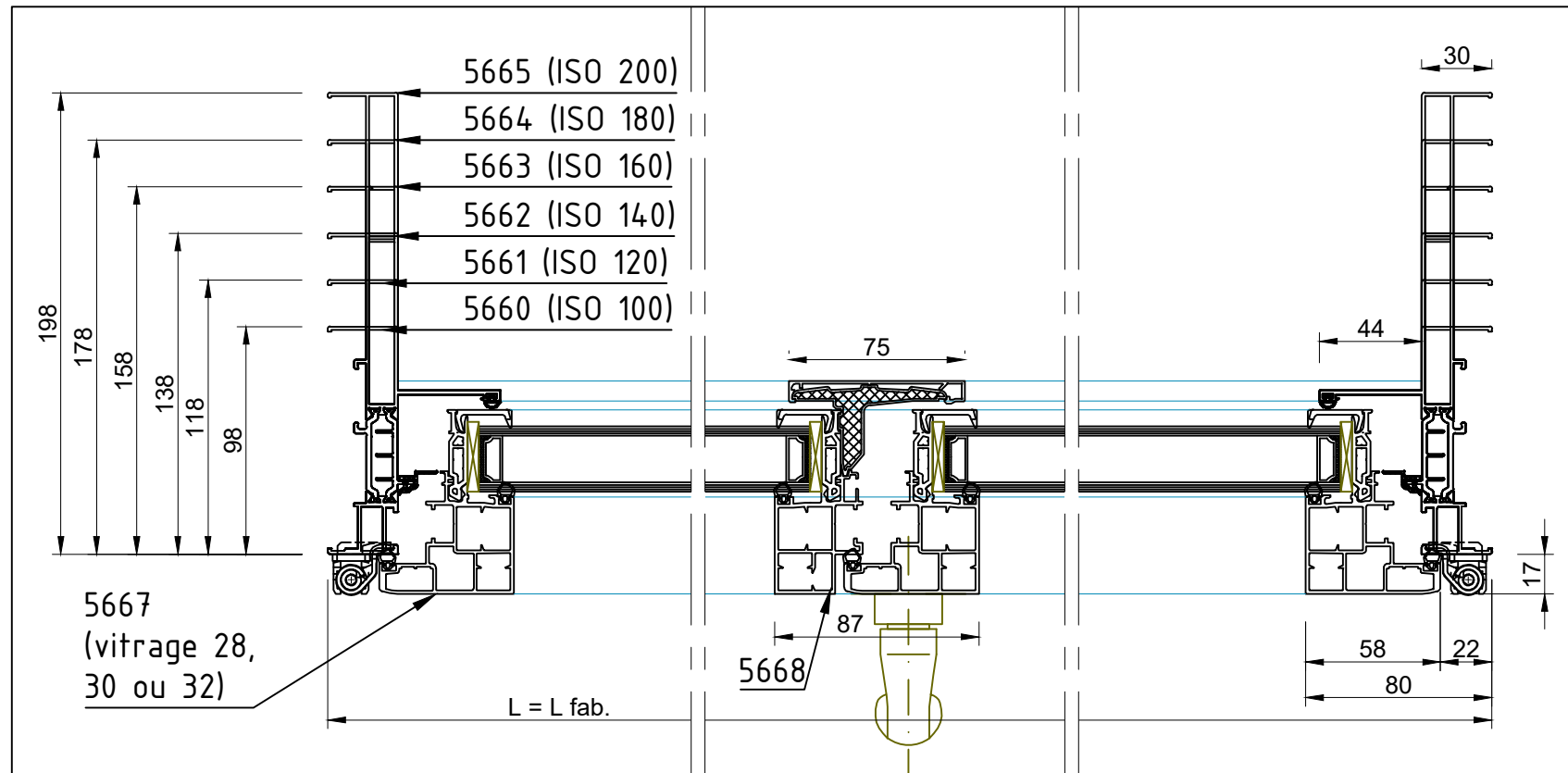


Gamme aluminium	Dessiné par S.HIMBER	Approuvé par ---	Coupe Coupe + Elévation	Modifié le 28/01/2026	Date 29/09/2025	Echelle A3-1/3 (1/20)
 Fabricant de Fenêtres et Portes.			PF ouvrant caché OB coupe droite seul PMR			
			THERMADVANCE 70TH	Edition F	Feuille No. 4	

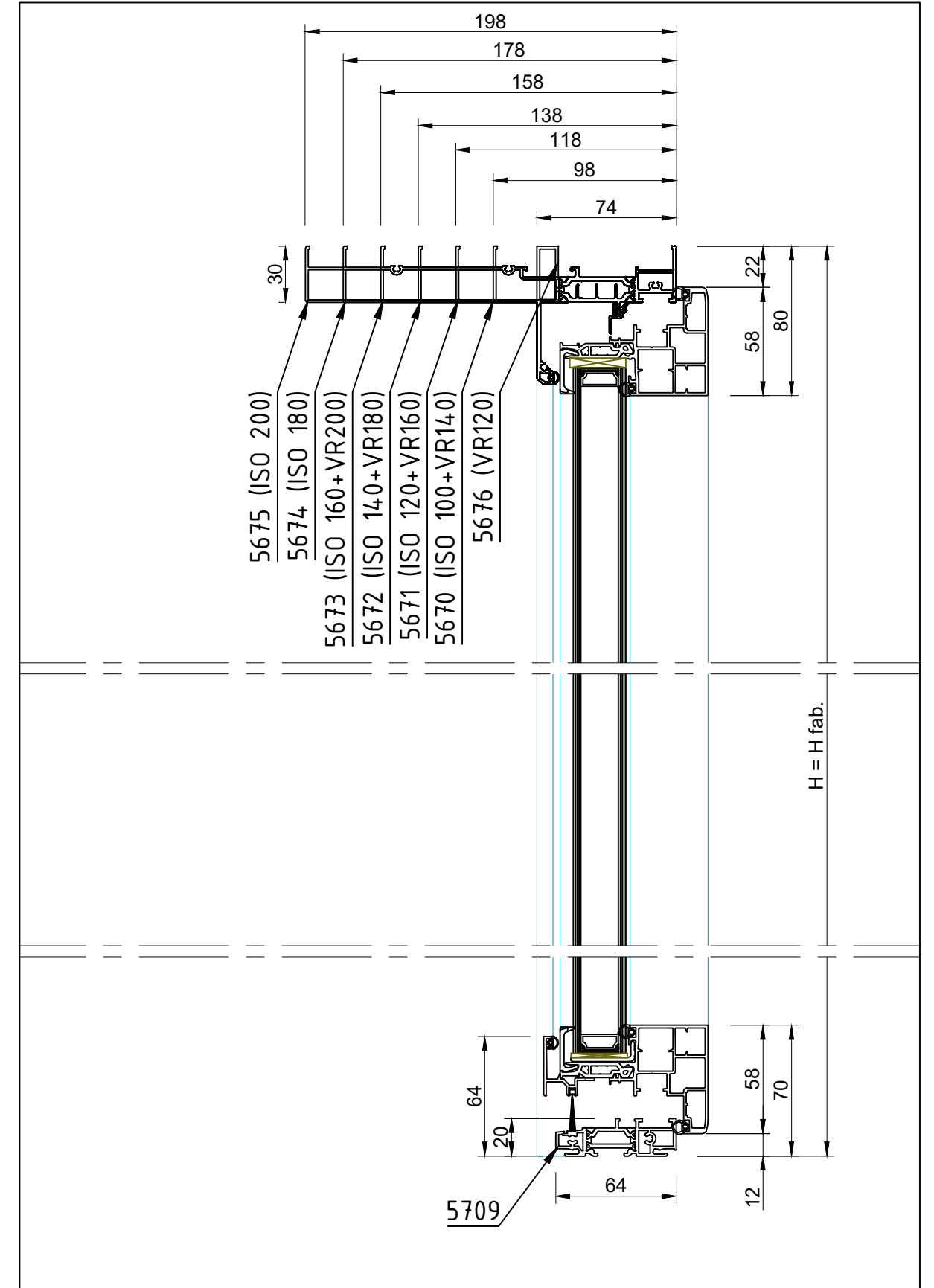
ELEVATION (vue de l'intérieur - ech:1/20)




COUPE HORIZONTALE Ech : 1/3

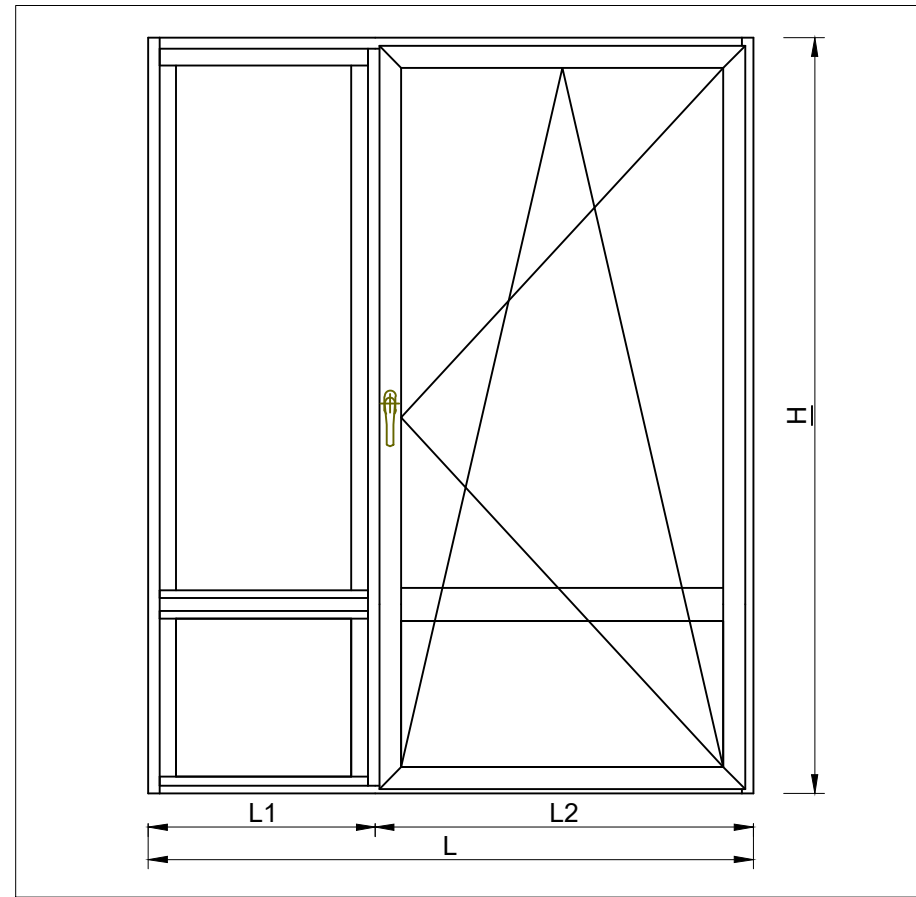


COUPE VERTICALE Ech : 1/3

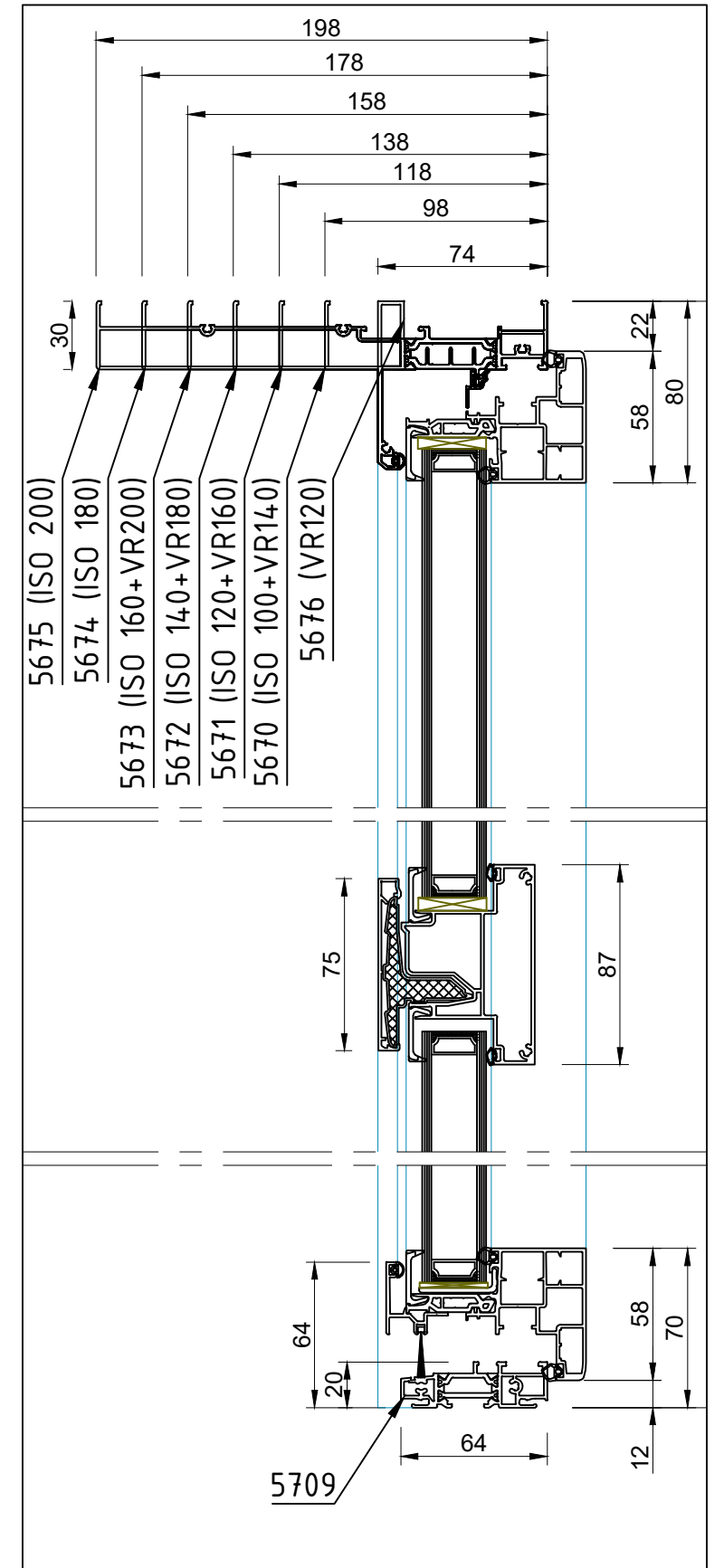
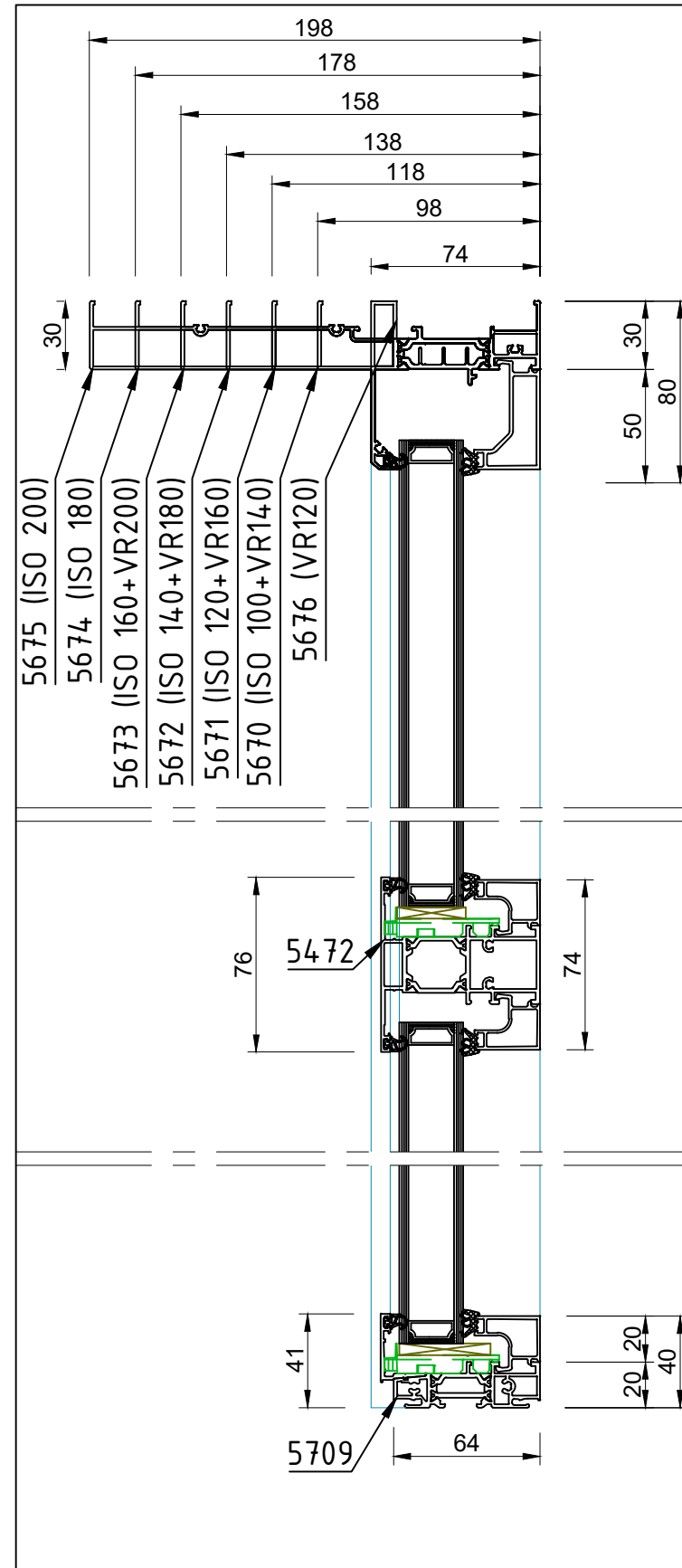


Gamme aluminium	Dessiné par S.HIMBER	Approuvé par ---	Coupe Coupe + Elévation	Modifié le 28/01/2026	Date 29/09/2025	Echelle A3-1/3 (1/20)
 Fabricant de Fenêtres et Portes.			PF ouvrant caché OB+SF coupe droite seuil PMR			
			THERMADVANCE 70TH	Edition F	Feuille No. 5	

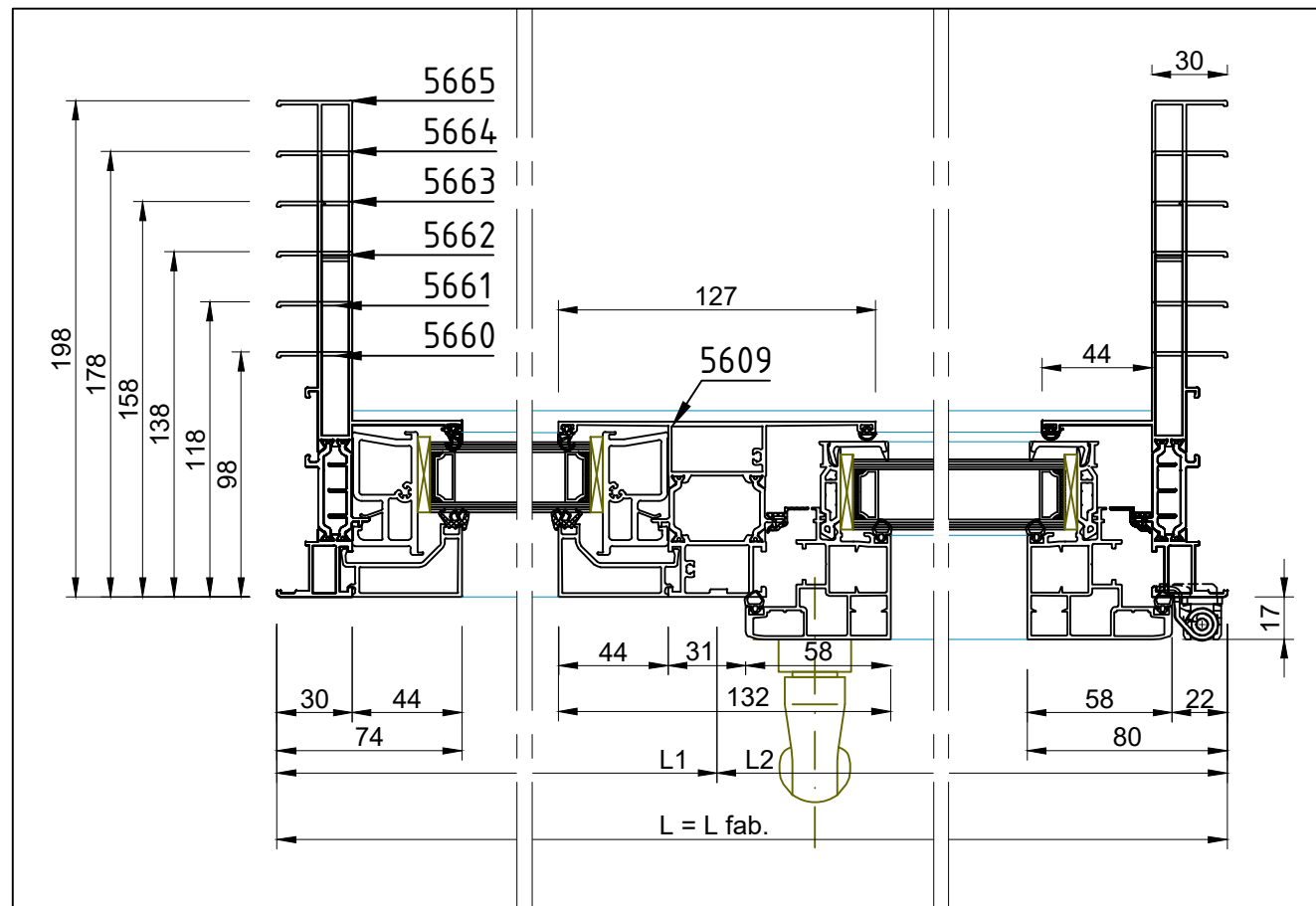
ELEVATION (vue de l'intérieur - ech:1/20)




COUPE VERTICALE Ech : 1/3

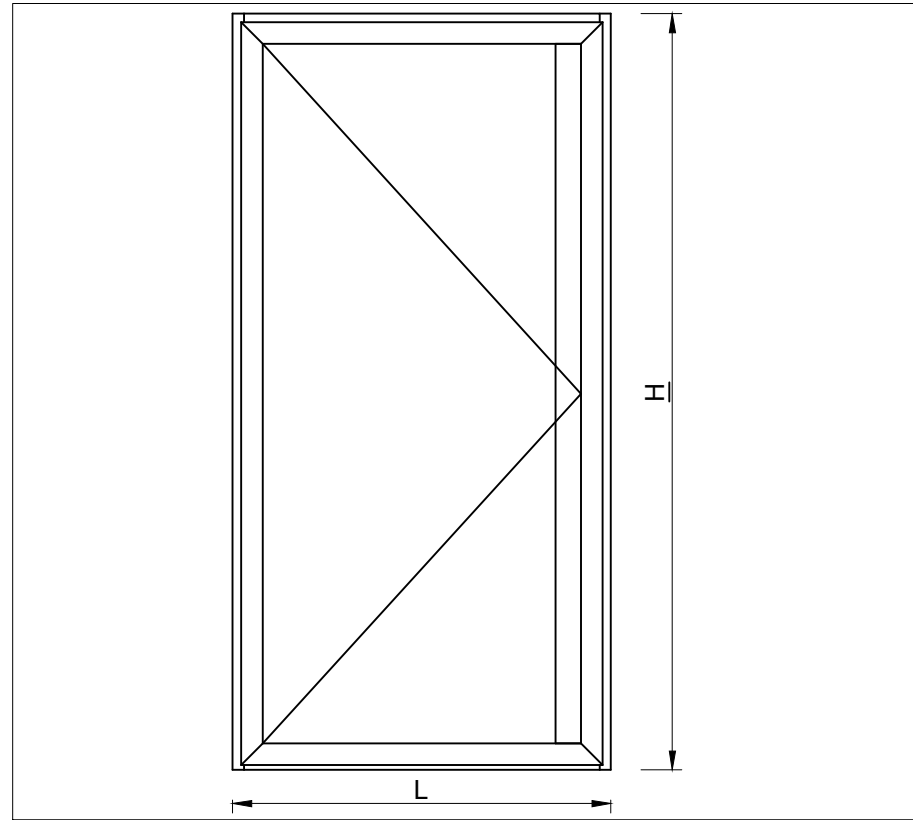


COUPE HORIZONTALE Ech : 1/3

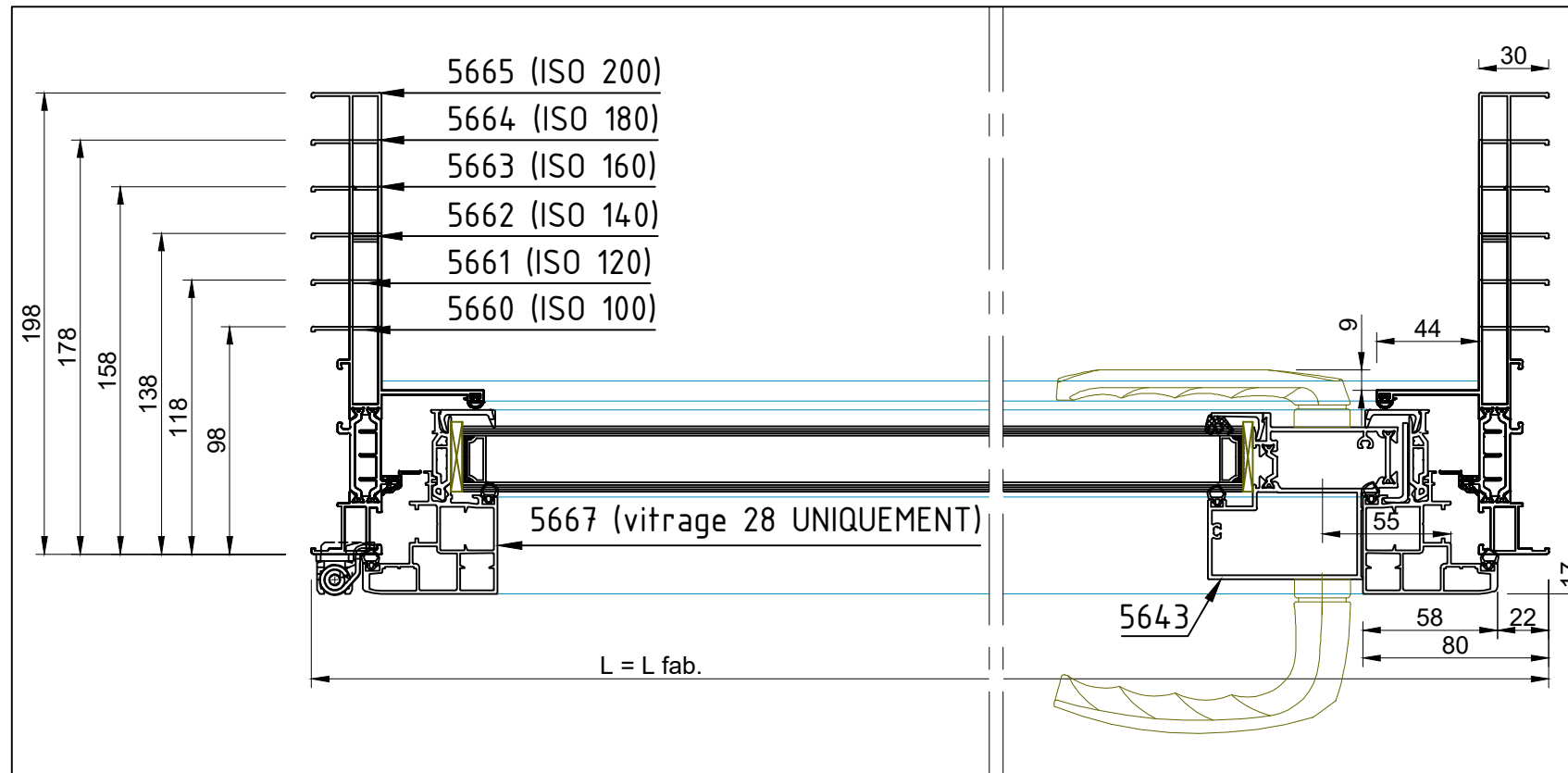


Gamme aluminium	Dessiné par S.HIMBER	Approuvé par ---	Coupe Coupe + Elévation	Modifié le 28/01/2026	Date 29/09/2025	Echelle A3-1/3 (1/20)
 Fabricant de Fenêtres et Portes.			ouvrant caché OB+ fixe coupe droite seuil PMR			
			THERMADVANCE 70TH	Edition F	Feuille No. 6	

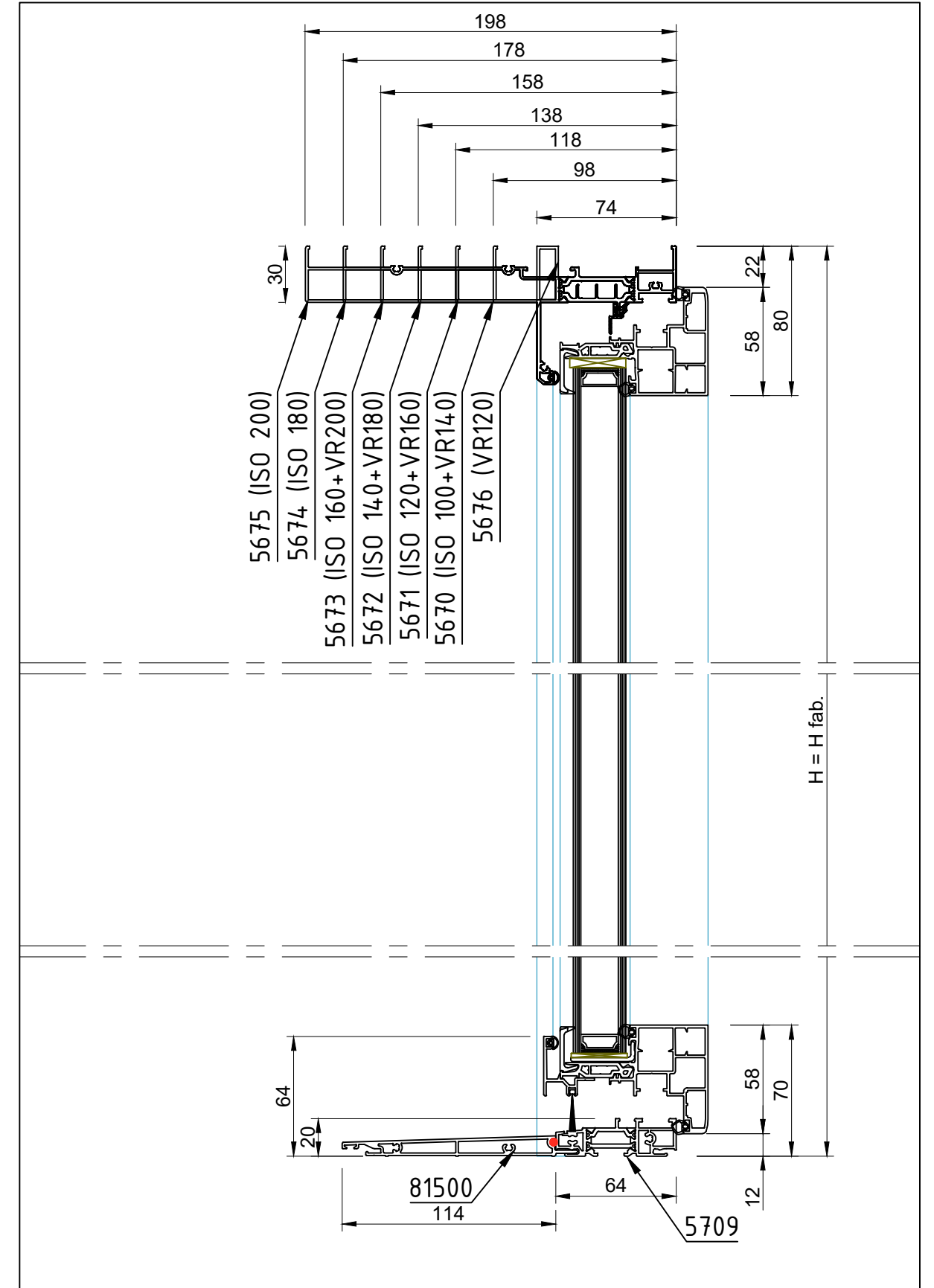
ELEVATION (vue de l'intérieur - ech:1/20)




COUPE HORIZONTALE Ech : 1/3

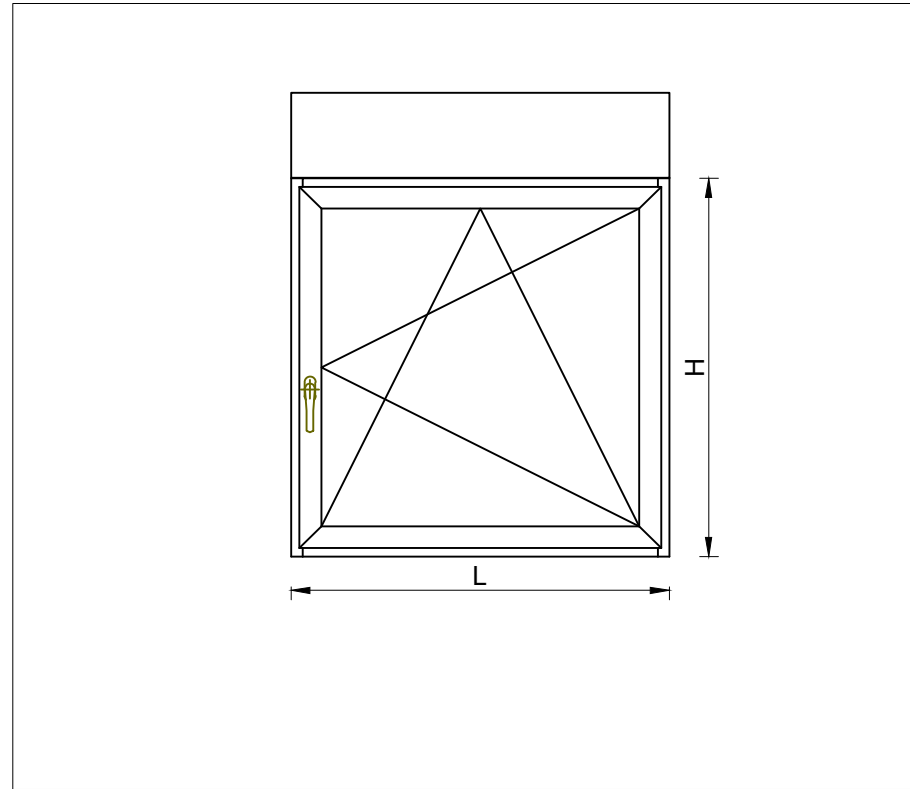


COUPE VERTICALE Ech : 1/3

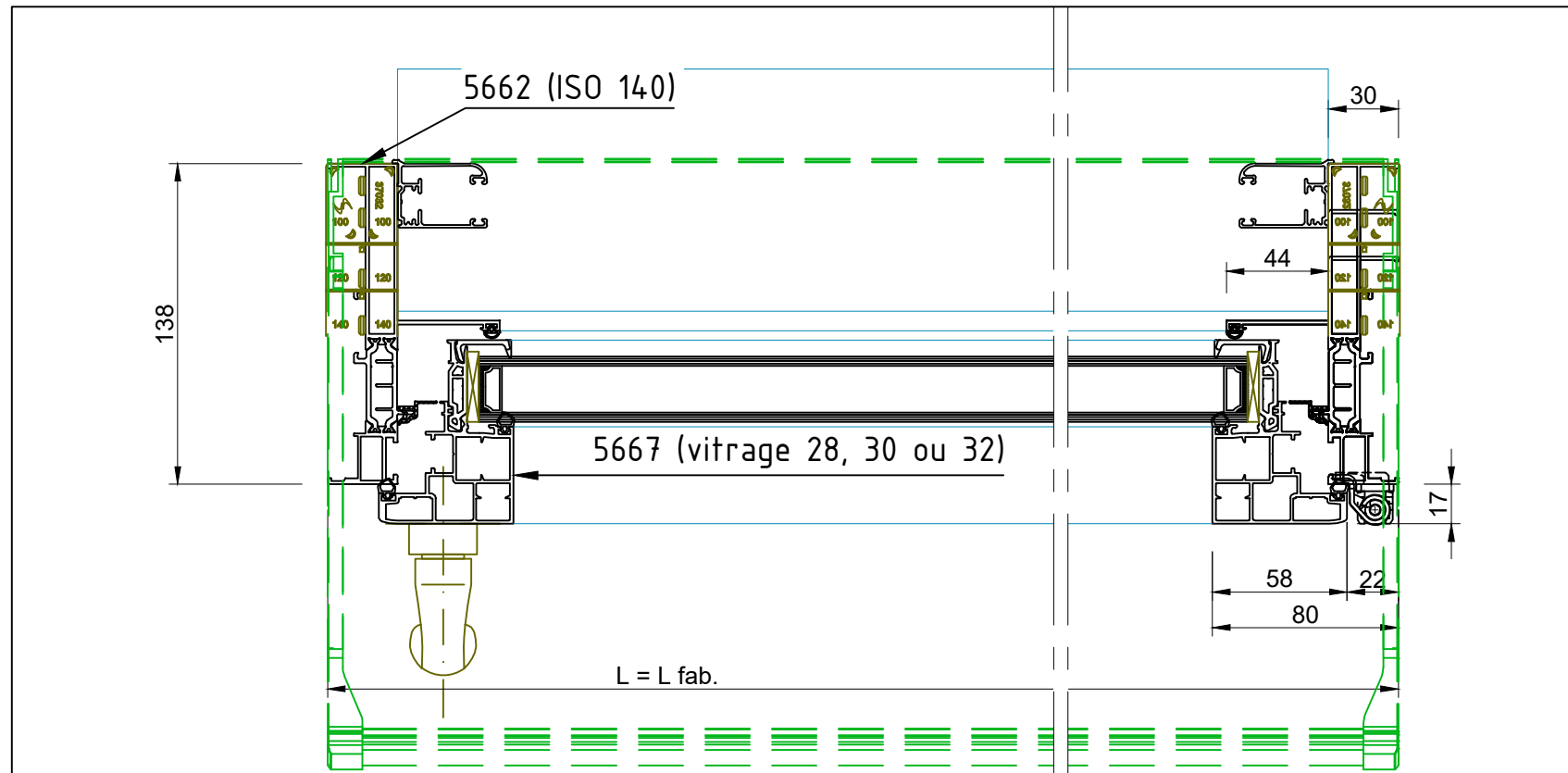


Gamme aluminium	Dessiné par S.HIMBER	Approuvé par ---	Coupe Coupe + Elévation	Modifié le 28/01/2026	Date 29/09/2025	Echelle A3-1/3 (1/20)
 <p>Fabricant de Fenêtres et Portes.</p>			Bandeau serrure ouvrant caché coupe droite			
			THERMADVANCE 70TH	Edition F	Feuille No. 7	

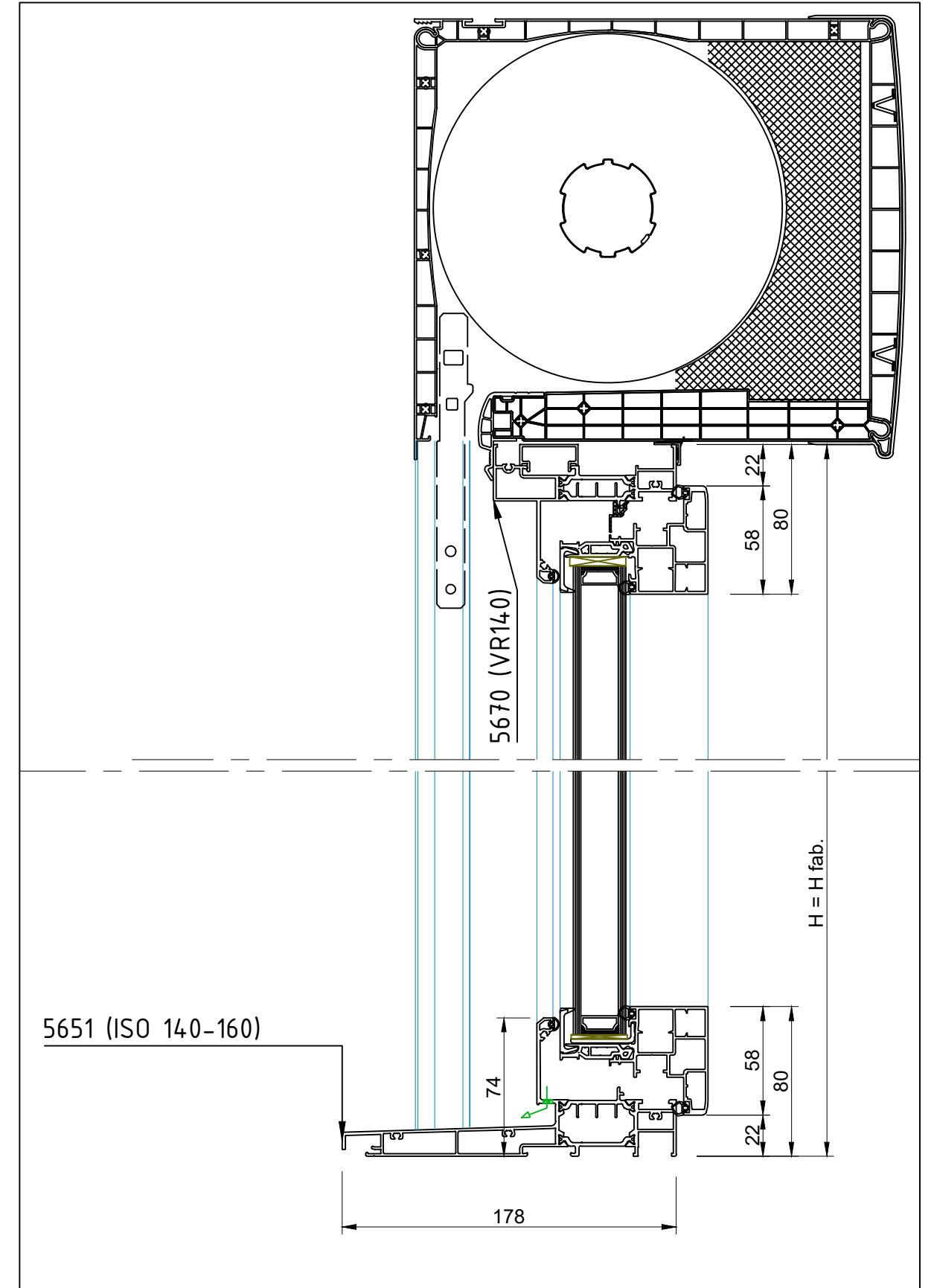
ELEVATION (vue de l'intérieur - ech:1/20)





COUPE HORIZONTALE Ech : 1/3

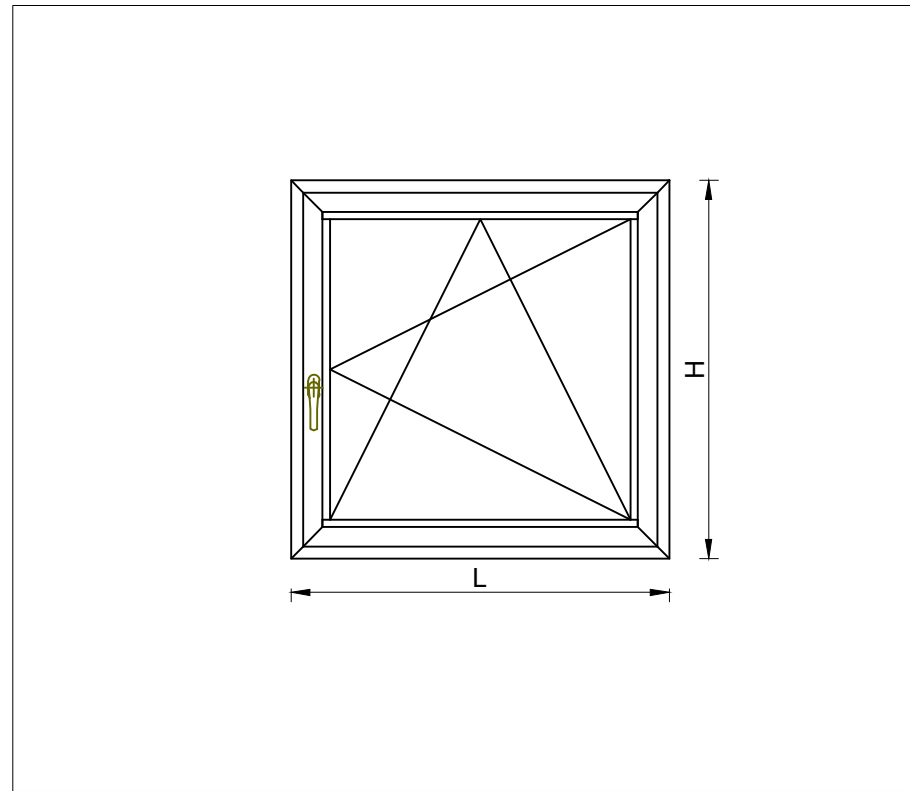


COUPE VERTICALE Ech : 1/3

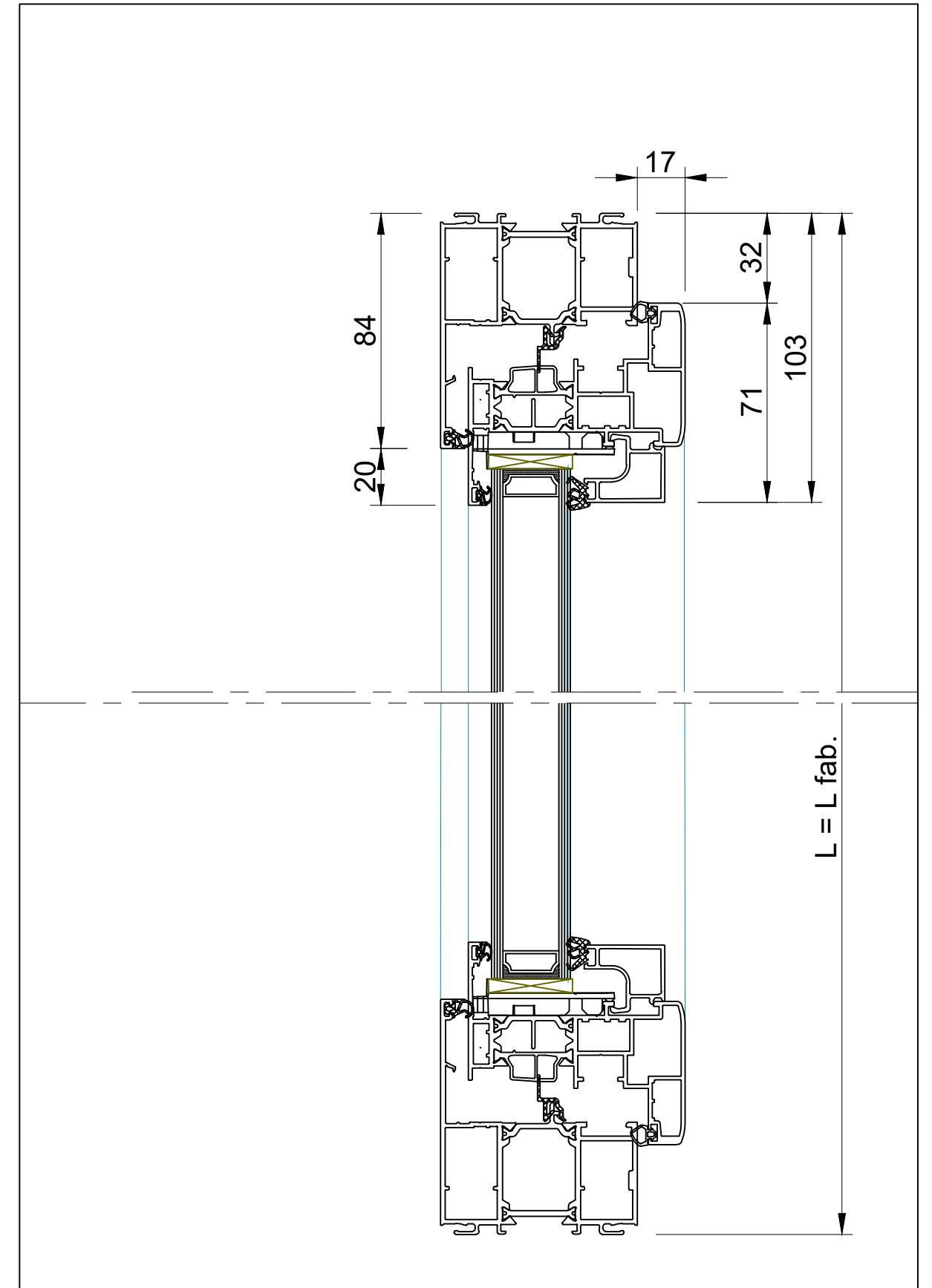


Gamme aluminium	Dessiné par S.HIMBER	Approuvé par ---	Coupe Coupe + Elévation	Modifié le 28/01/2026	Date 29/09/2025	Echelle A3-1/3 (1/20)
			F ouvrant caché avec VR coupe droite			
			THERMADVANCE 70TH	Edition F	Feuille No. 8	

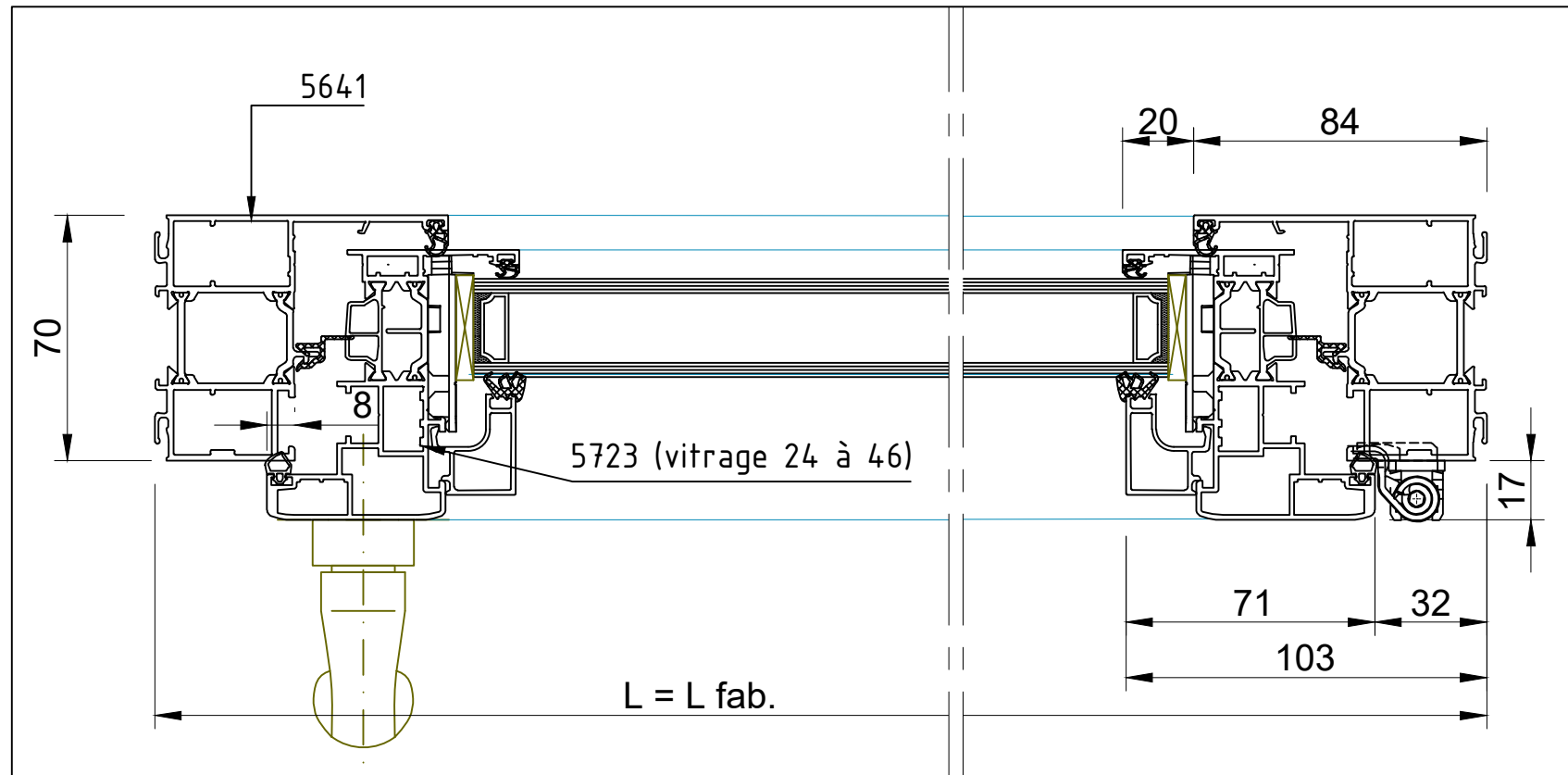
ELEVATION (vue de l'intérieur - ech:1/20)




COUPE VERTICALE Ech : 1/2

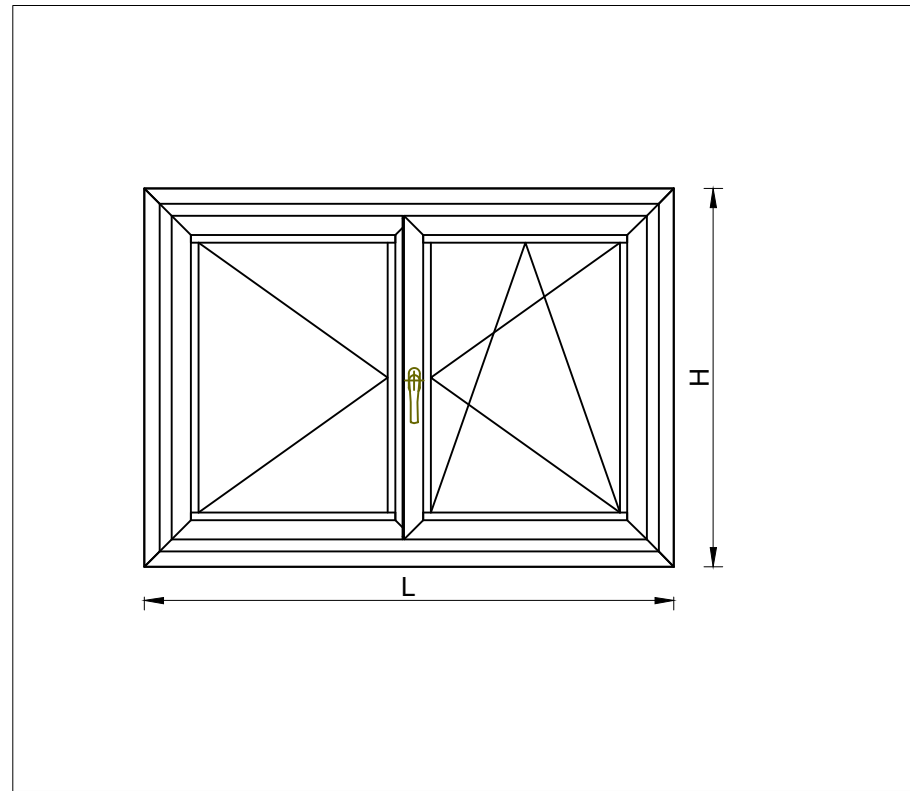


COUPE HORIZONTALE Ech : 1/2

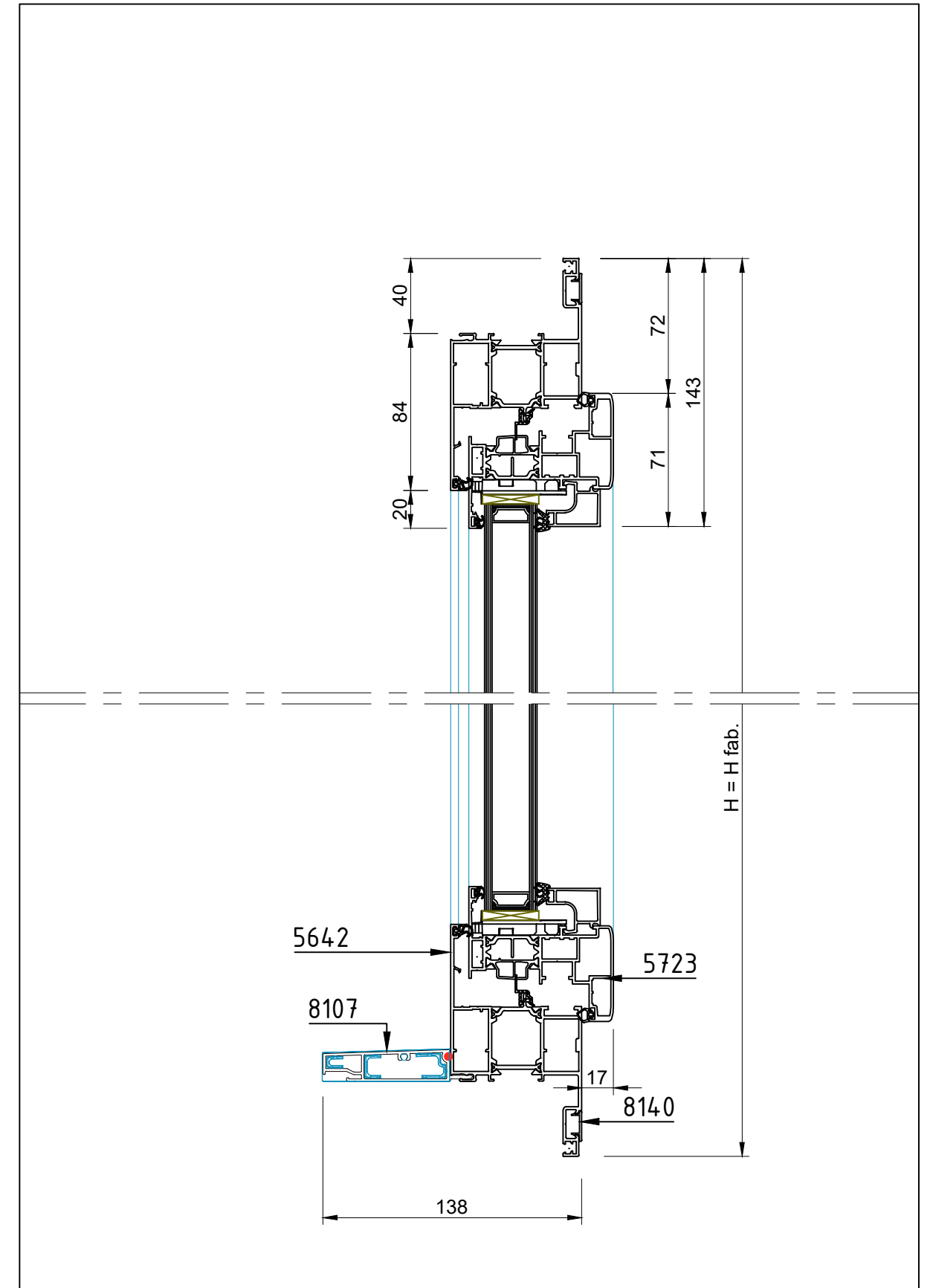


Gamme aluminium	Dessiné par S.HIMBER	Approuvé par ---	Coupe Coupe + Elévation	Modifié le 28/01/2026	Date 29/09/2025	Echelle A3-1/2 (1/20)
 Fabricant de Fenêtres et Portes.			Ouvrant visible OB 1V coupe d'onglet			
			THERMADVANCE 70TH	Edition F	Feuille No. 9	

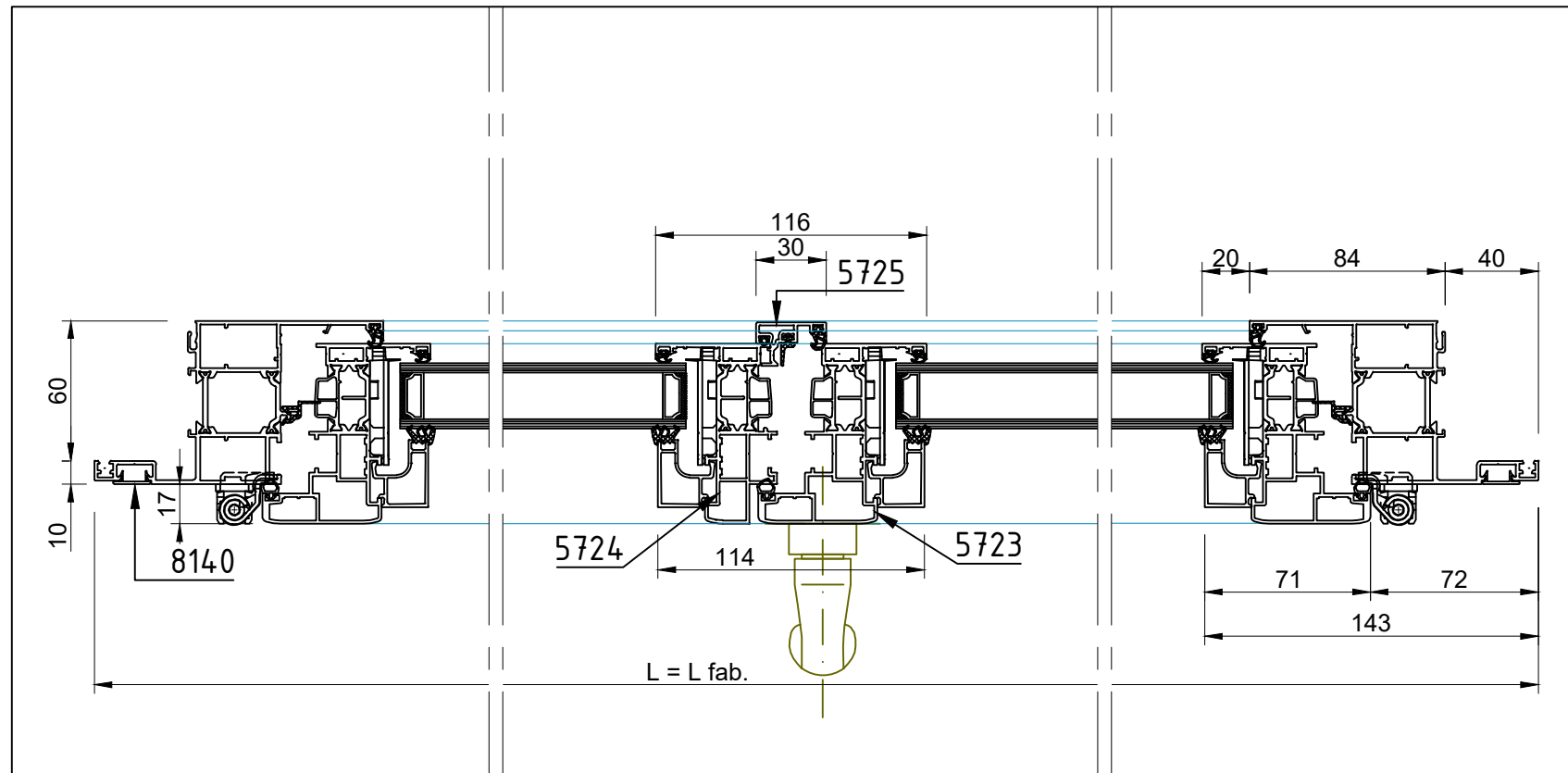
ELEVATION (vue de l'intérieur - ech:1/20)




COUPE VERTICALE Ech : 1/3

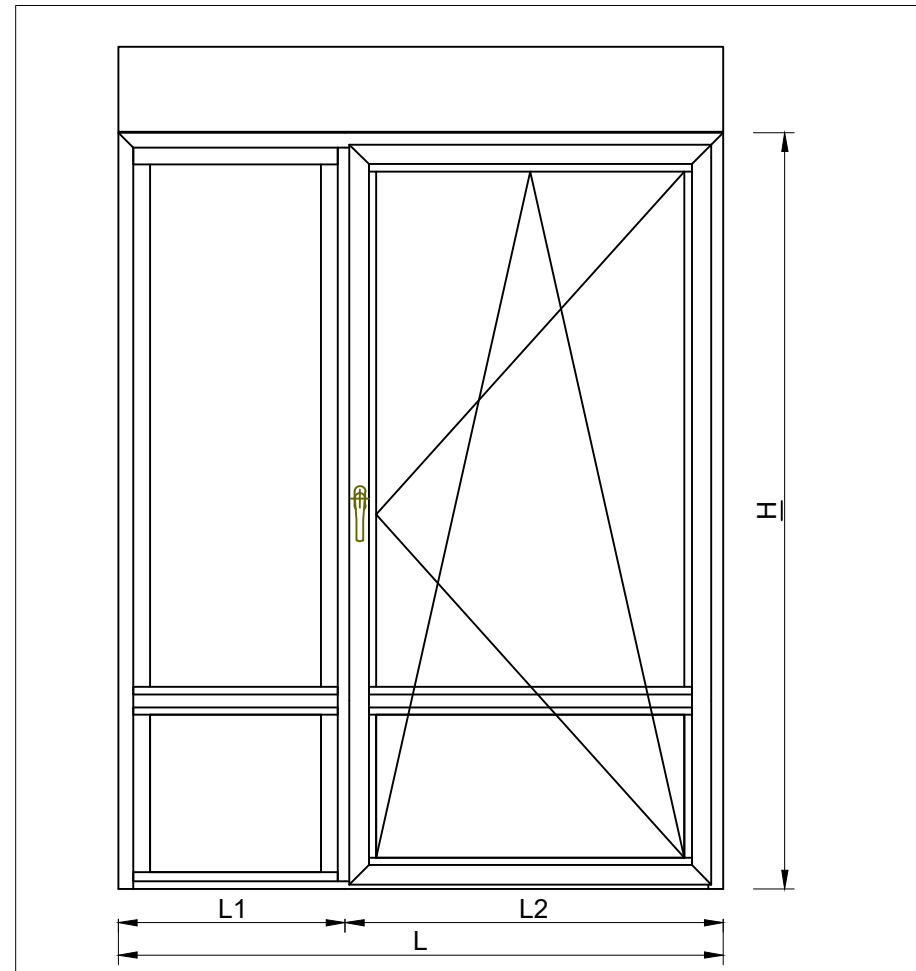


COUPE HORIZONTALE Ech : 1/3

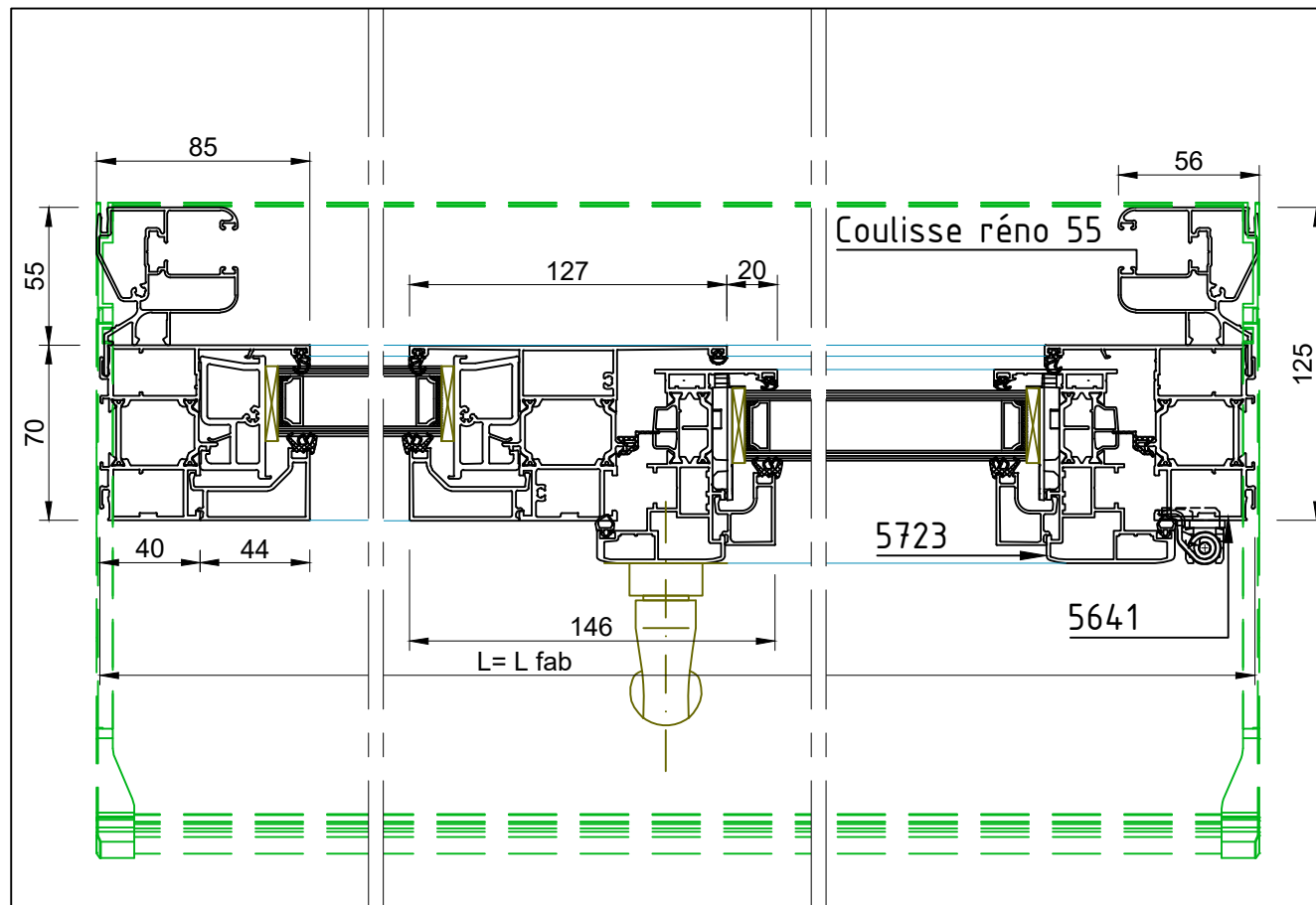


Gamme aluminium	Dessiné par S.HIMBER	Approuvé par ----	Coupe Coupe + Elévation	Modifié le 28/01/2026	Date 29/09/2025	Echelle A3-1/3 (1/20)
 <p>Fabricant de Fenêtres et Portes.</p>			dormant réno sur ouvrant visible coupe droite			
			THERMADVANCE 70TH	Edition F	Feuille No. 10	

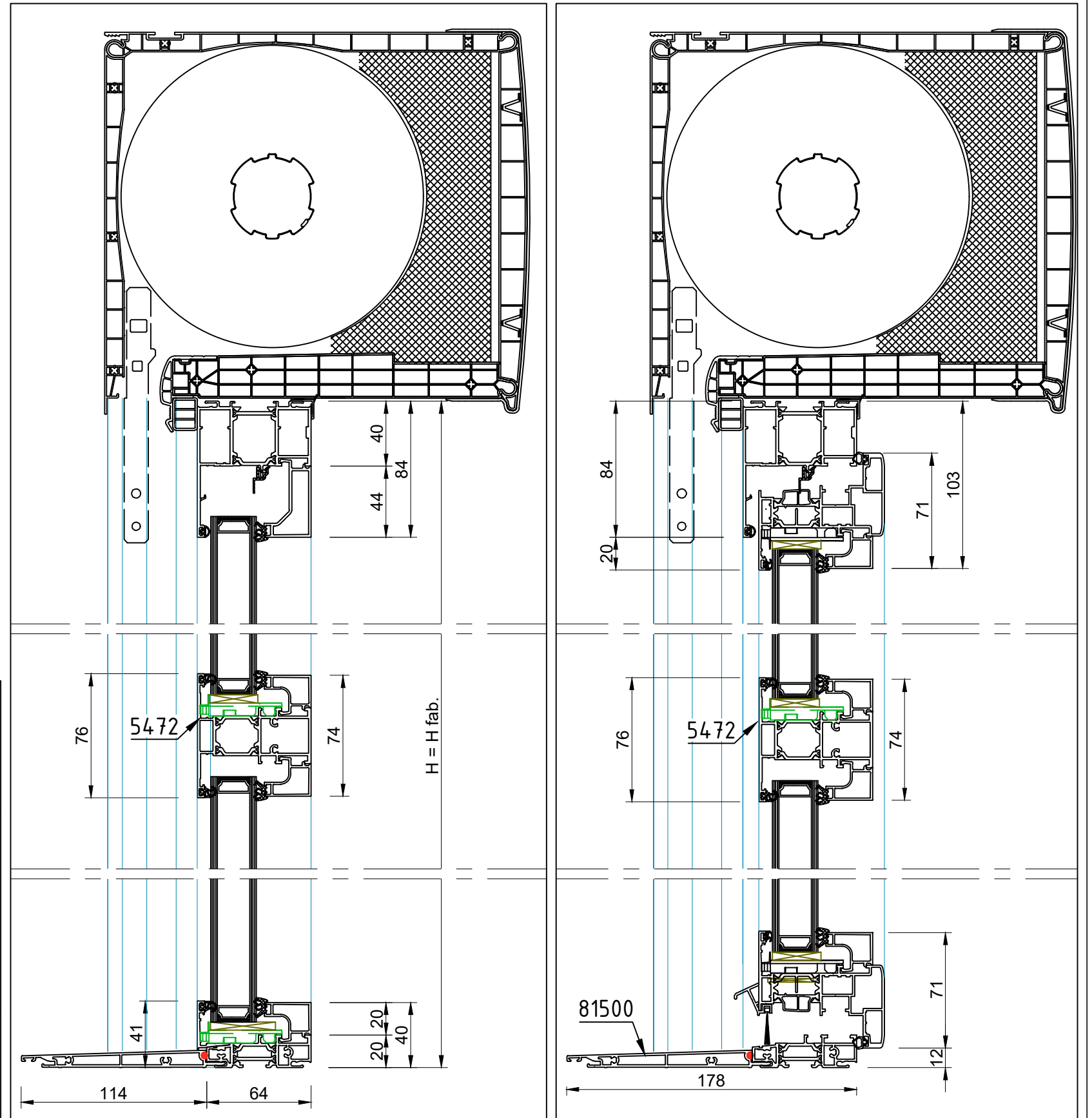
ELEVATION (vue de l'intérieur - ech:1/20)




COUPE HORIZONTALE Ech : 1/3

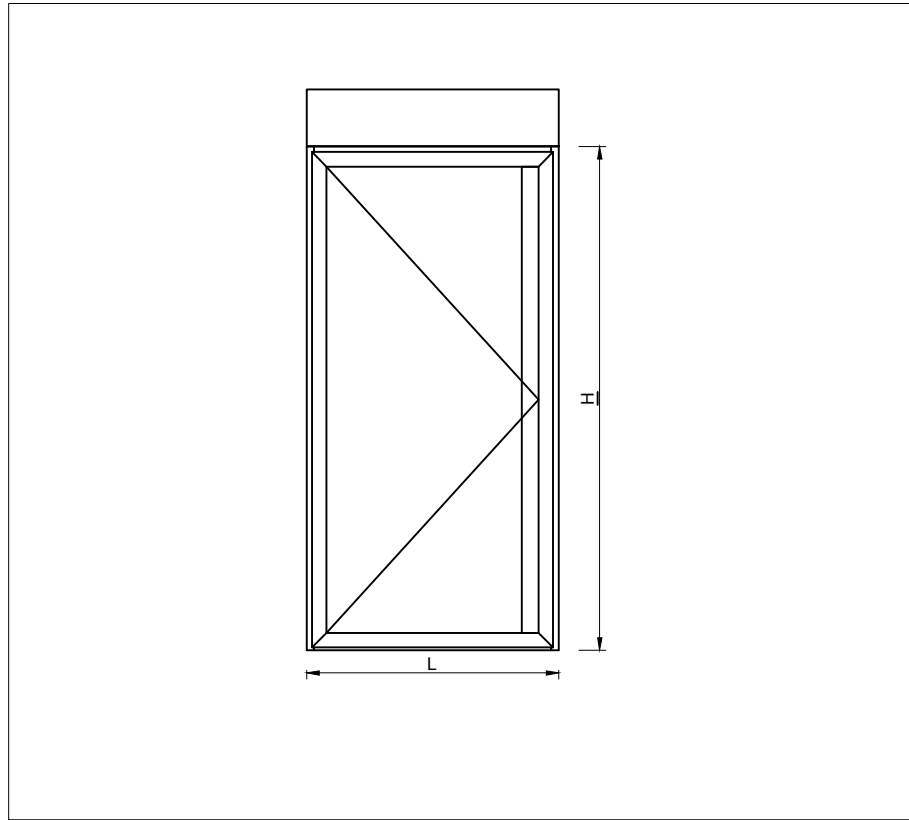


COUPE VERTICALE Ech : 1/3

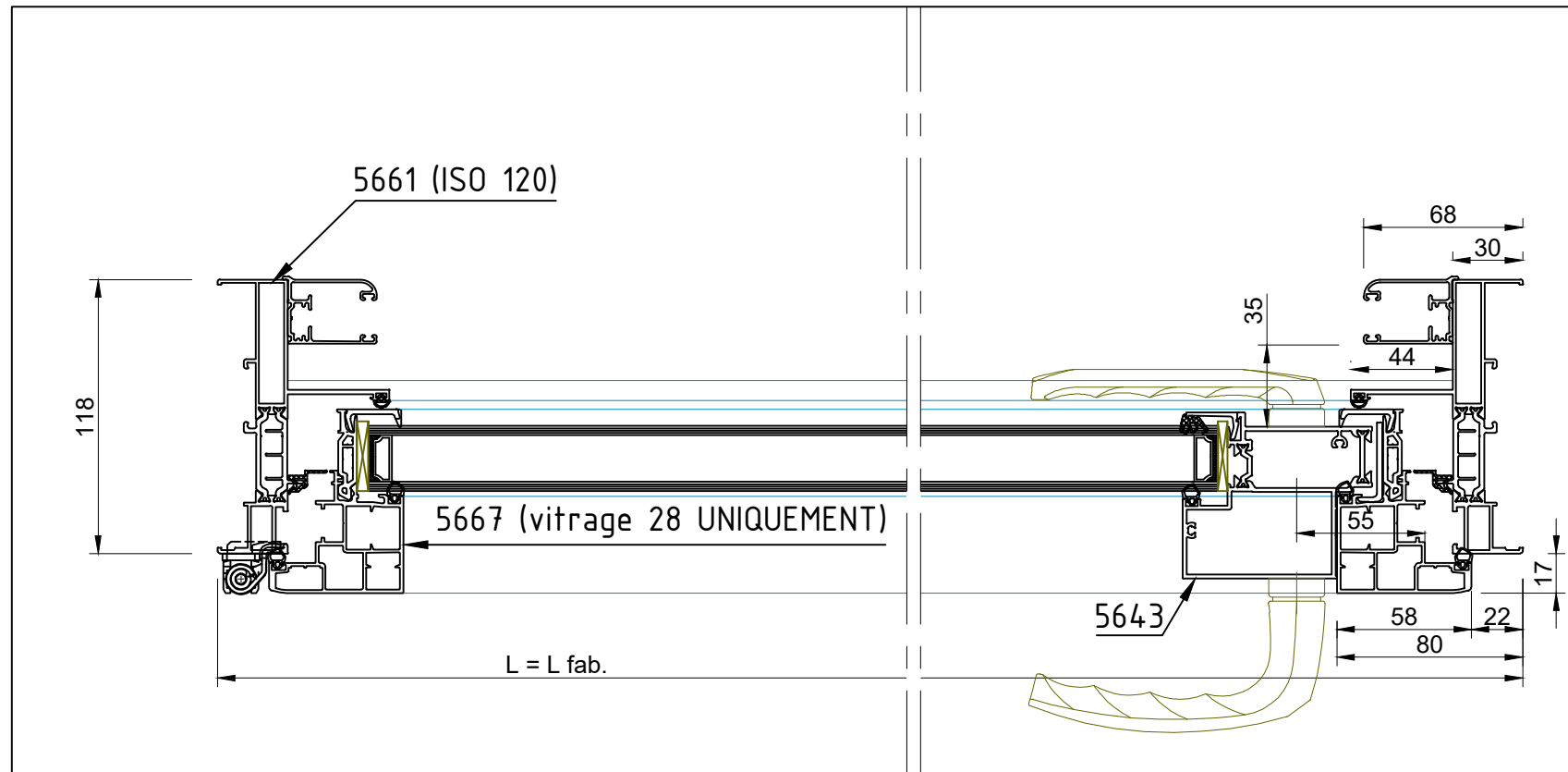


Gamme aluminium	Dessiné par S.HIMBER	Approuvé par ---	Coupe Coupe + Elévation	Modifié le 28/01/2026	Date 29/09/2025	Echelle A3-1/3 (1/20)
 Fabricant de Fenêtres et Portes.			ouvrant visible OB+ fixe coupe d'onglet			
			THERMADVANCE 70TH	Edition F	Feuille No. 11	

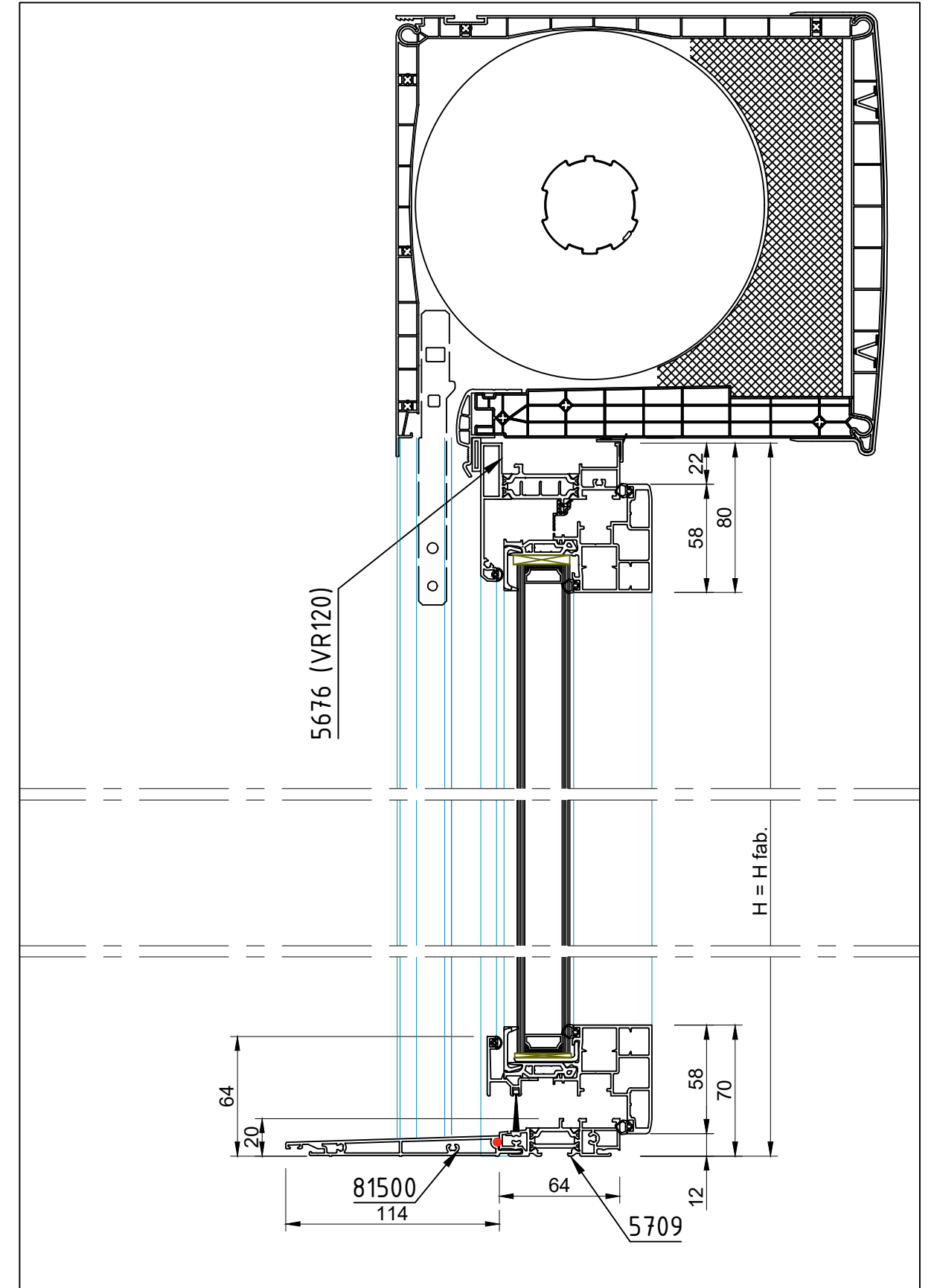
ELEVATION (vue de l'intérieur - ech:1/20)




COUPE HORIZONTALE Ech : 1/3

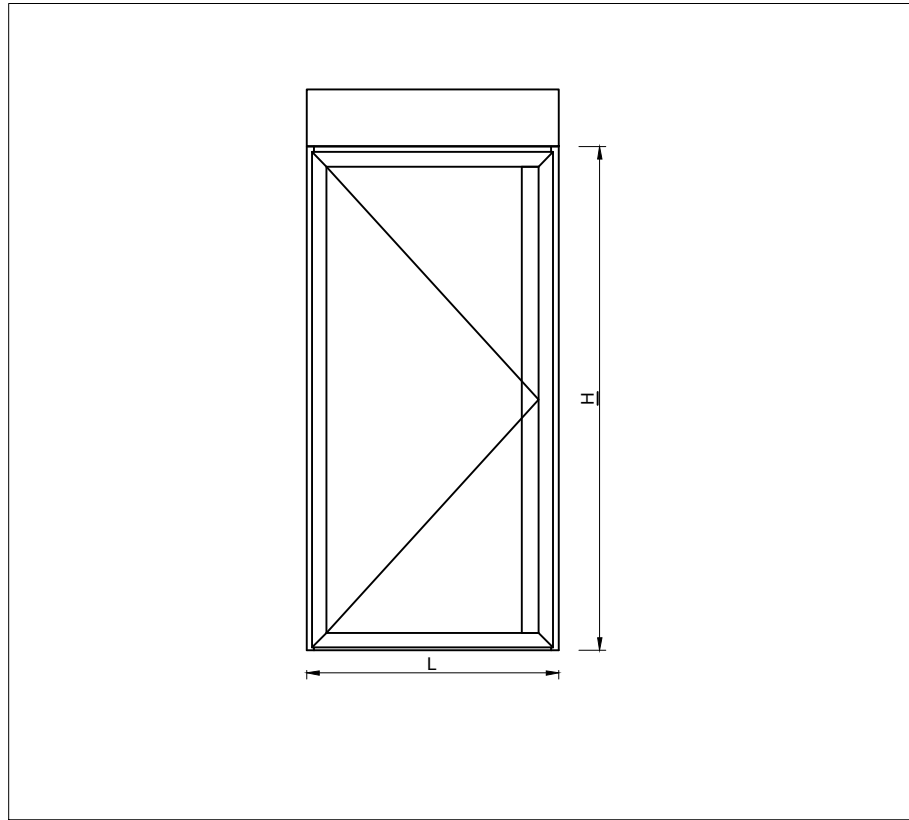


COUPE VERTICALE Ech : 1/3

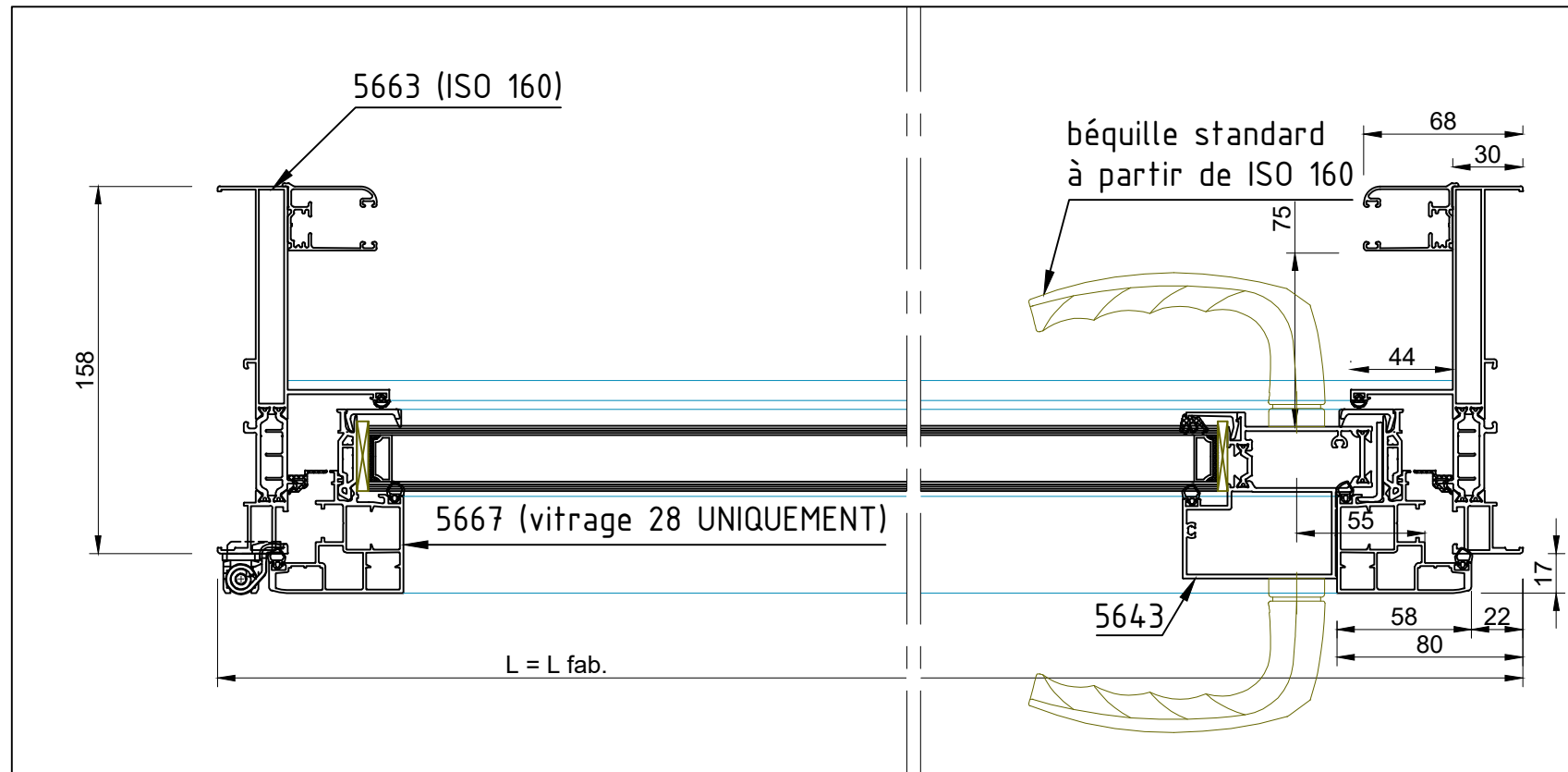


Gamme aluminium	Dessiné par S.HIMBER	Approuvé par ---	Coupe Coupe + Elévation	Modifié le 28/01/2026	Date 29/09/2025	Echelle A3-1/3 (1/20)
 Fabricant de Fenêtres et Portes.			PZ ouvrant caché béquille extra plate ISO120			
			THERMADVANCE 70TH	Edition F	Feuille No. 12	

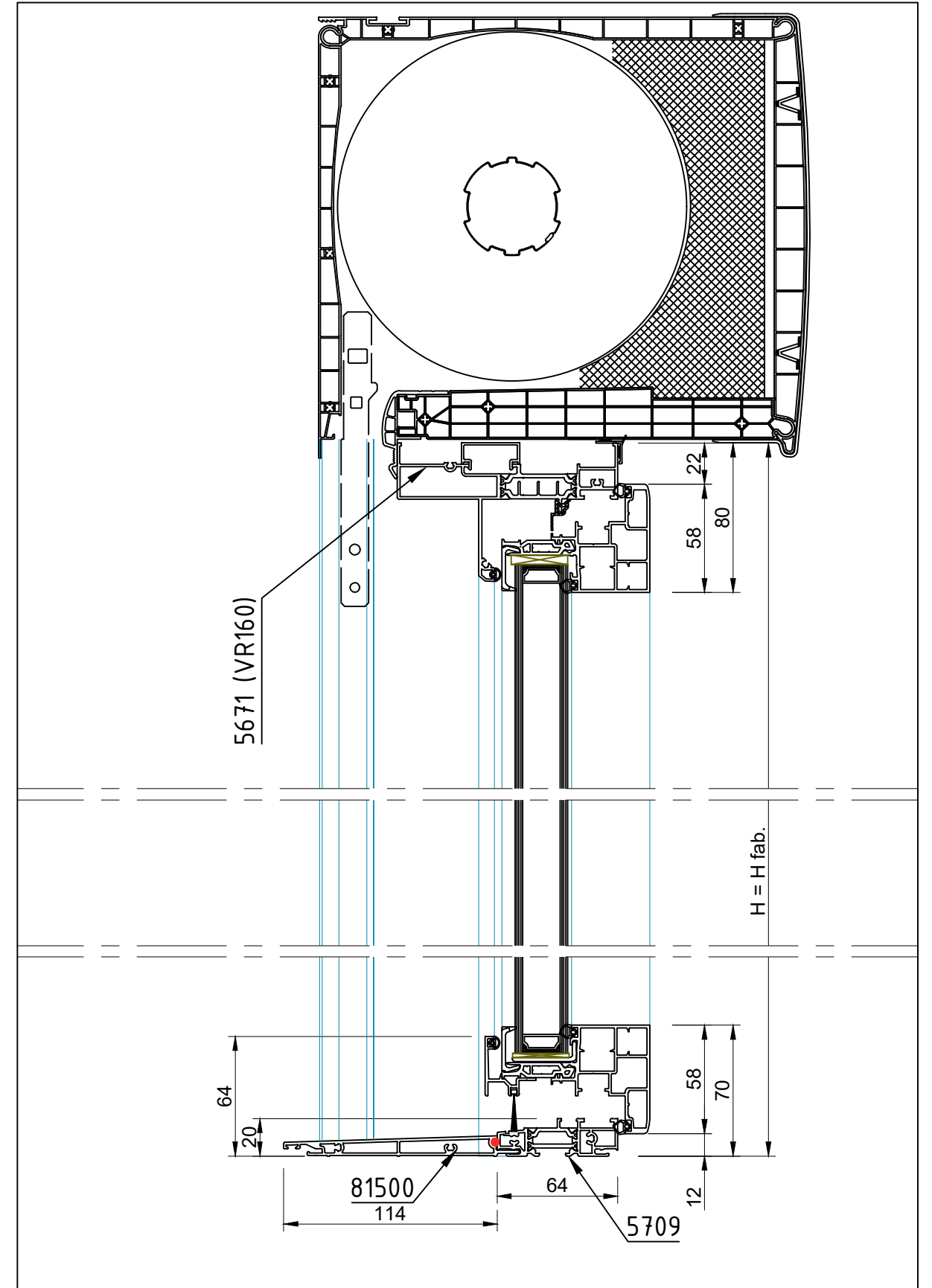
ELEVATION (vue de l'intérieur - ech:1/20)




COUPE HORIZONTALE Ech : 1/3



COUPE VERTICALE Ech : 1/3



Gamme aluminium	Dessiné par S.HIMBER	Approuvé par ---	Coupe Coupe + Elévation	Modifié le 28/01/2026	Date 29/09/2025	Echelle A3-1/3 (1/20)
 Fabricant de Fenêtres et Portes.			PZ ouvrant caché béquille standard ISO160			
			THERMADVANCE 70TH	Edition F	Feuille No. 13	